



Notice d'installation et de montage

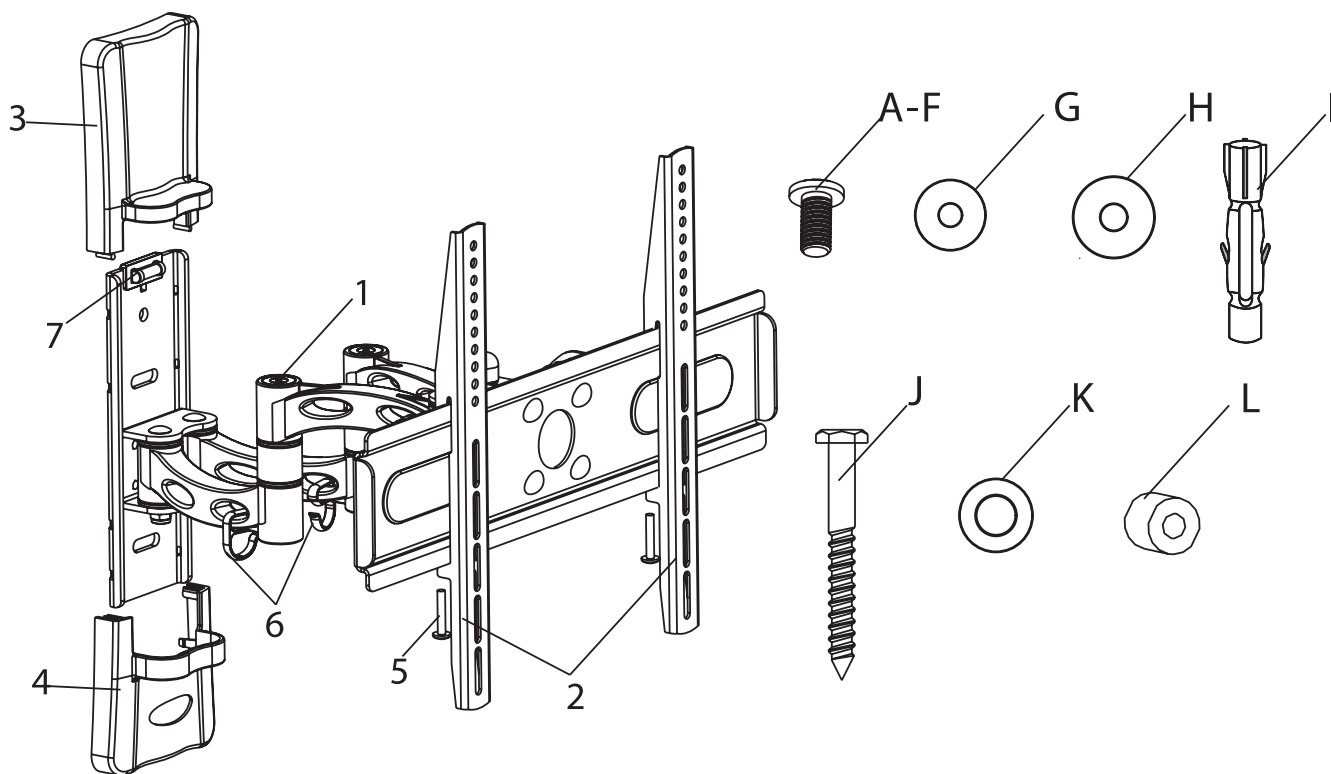
Support TV pour grand écran orientable



Réf : 970040

Nous tenons tout d'abord à vous remercier pour votre achat.

Contenu de la boîte



Repères	Quantité	Description
1	1	Fixation murale
2	2	Bras de fixation
3	1	Couvercle plastique haut
4	1	Couvercle plastique bas
5	2	Vis de sécurité
6	4	Clip pour le passage câble
7	1	Niveau à bulle
A	4	Vis M4 x 12mm
B	4	Vis M5 x 12mm
C	4	Vis M6 x 12mm
D	4	Vis M4 x 25mm

Repères	Quantité	Description
E	4	Vis M5 x 25mm
F	4	Vis M6 x 25mm
G	4	Rondelle M5
H	4	Rondelle M6
I	3	Cheville plastique
J	3	Tirefond
K	3	Rondelle pour tirefond
L	4	Entretoise 9/16"

Information du support

- Taille d'écran supporté : 26 à 42"
- Installation facile
- Poids maximum supporté : 10 à 40Kgs.
- Angle ajustable
- Niveau à bulle intégré au support

ATTENTION

Nous ne sommes pas responsable de blessure personnelle ou d'endommagement du produit due à un mauvais montage ou mauvais assemblage ou tout simplement une mauvaise utilisation.

Faites bien attention à utiliser ce support avec les caractéristiques décrites concernant le poids maximum supporté ainsi que la taille d'écran maxi.

Etape N°1 : Attacher les bras de fixation sur votre téléviseur

1. Vérifiez avec la notice de votre téléviseur pour confirmer du diamètre de vis à utiliser ou choisissez une vis appropriée en accord avec la taille, le poids et la position des trous situés à l'arrière de votre téléviseur. Voir sur les pages suivantes concernant ces exemples de montages.

2. Pour une installation correcte, assurez-vous que les crochets des 2 bras de fixation sont bien dirigés vers le bas. Utilisez ensuite les vis, entretoises et pièces percées pour fixer les bras de fixation à l'arrière du téléviseur.

3. Ajustez les 2 bras de fixation pour avoir la même hauteur et même niveau. Une fois alignés, vous pouvez serrer les vis.

Remarque : Assurez-vous que les crochets situés sur les bras de fixation sont bien dirigés vers le bas. **(Voir figure1)**

IMPORTANT : Ne pas forcer lors du serrage des vis car cela pourrez engendrer des dommages sur votre écran. Ne pas utiliser de visseuse électrique pour serrer les vis.

Vous pouvez voir ci-dessous des exemples d'utilisation des différentes vis, entretoises et rondelles.

1. Certains téléviseurs possèdent une face arrière bien droite et n'ont pas besoin d'entretoises. Installez dans ce cas les 2 bras de fixation directement sur la face arrière du téléviseur grâce aux vis et pièces percées. (Voir **figure 1** ci-dessous)

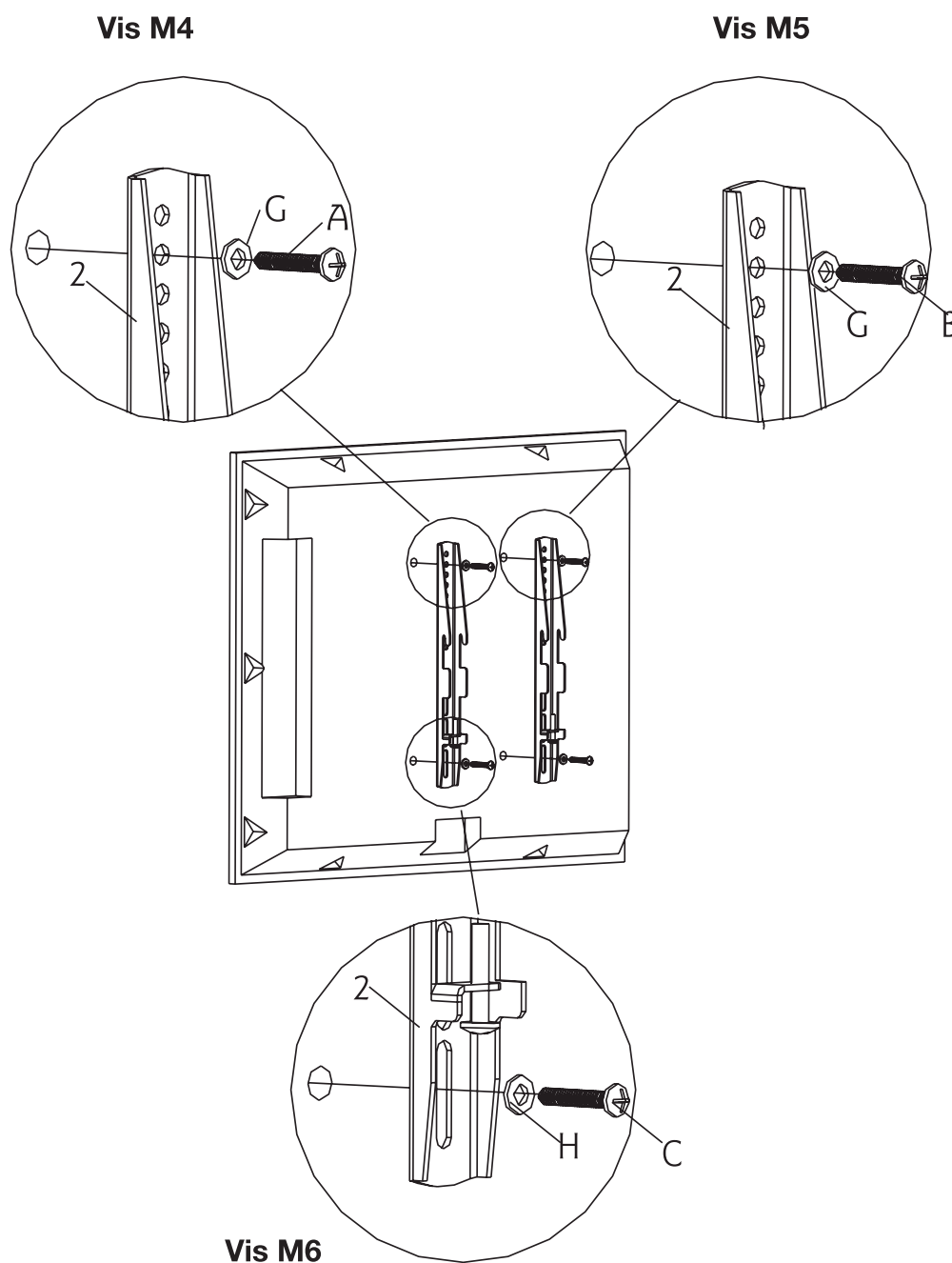


Figure 1

2. Certains téléviseurs ont un design de face arrière incurvée. (**Figure a**). Cela oblige l'utilisation d'entretoise pour fixer les 2 bras de fixation.

Pour ce type de téléviseur, placez les entretoises entre votre téléviseur et les bras de fixation. (**Figure 2**)



Figure a

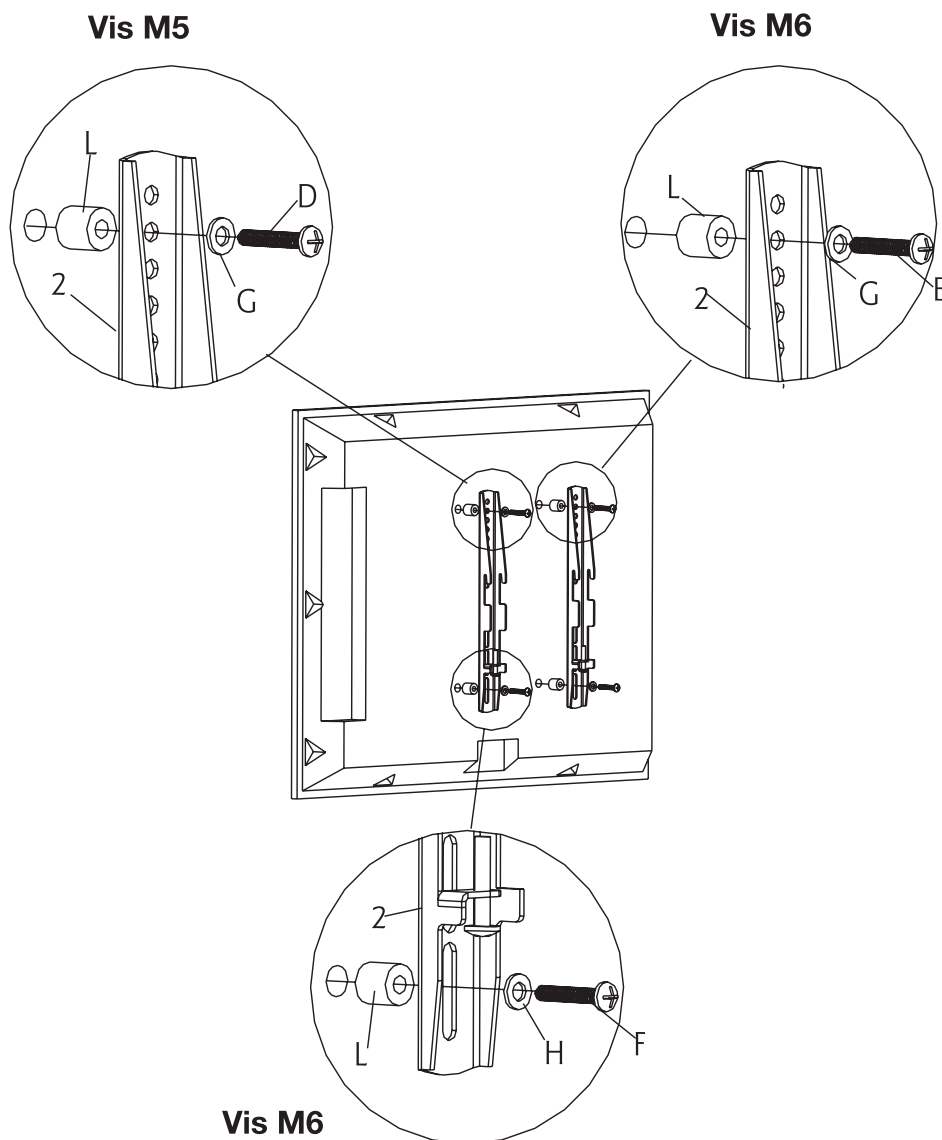


Figure 2

Etape N°2 : Fixer le support sur votre mur

Déterminez dans un 1^{er} temps la hauteur de la position.

La meilleure position de hauteur est parallèle à la hauteur des yeux d'une personne assise dans un divan.

Les 2 conditions ci-dessous permettent de déterminer la meilleure position de hauteur :

a) La distance entre le divan et le mur.

b) La distance entre le niveau des yeux et du sol + la distance mesurée du niveau des yeux d'un personne assise ayant un angle de vision de 15° (**Figure 3**)

Pour exemple :

1) La distance «**a**» est de 5 à 7 mètres, la distance de «**b**» est de 1 mètre.

2) La distance «**a**» est de 8 à 13 mètres, la distance de «**b**» est de 3 mètres.

3) La distance «**a**» est de 14 à 17 mètres, la distance de «**b**» est de 4 mètres.

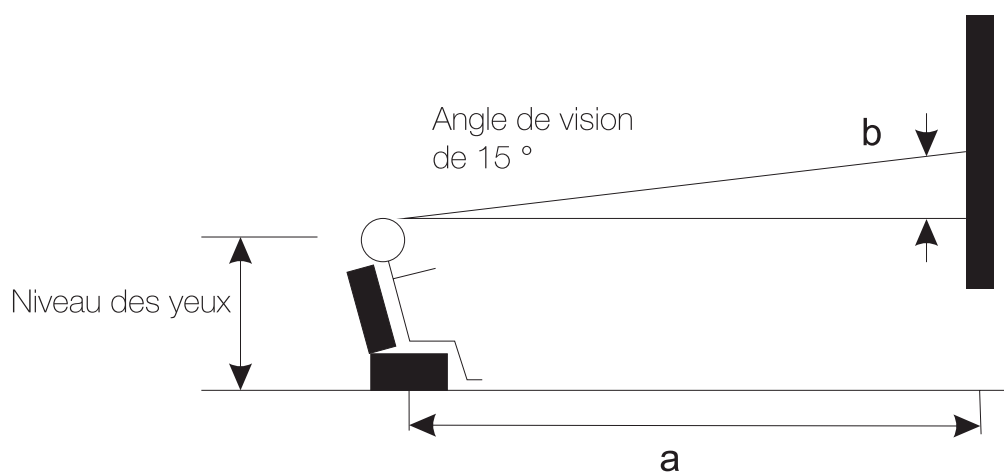


Figure 3

Après avoir déterminé la hauteur de la position du support, suivez les instructions d'installation ci-dessous afin de réaliser la meilleure fixation possible.

Etape N°3 : Fixez le support sur le mur

Ce support offre 2 modes de fixation possibles : sur bois ou sur mur béton (brique). Choisissez le type de montage ci-dessous en fonction de votre mur.

a) Installation sur planche de bois

1. Positionnez le support à l'endroit désiré sur votre mur.
2. Utilisez le niveau à bulle intégré au support pour le placer de niveau et marquer ensuite les trous de perçage sur votre mur.
3. Lorsque les trous sont pointés, utilisez une mèche (spéciale bois) de diamètre 5mm pour perçer les trous sur une longueur de 80 mm.
4. Utilisez ensuite les tirefonds repérés «J» avec les rondelles repérées «K» pour fixer le support comme sur la figure ci-contre.

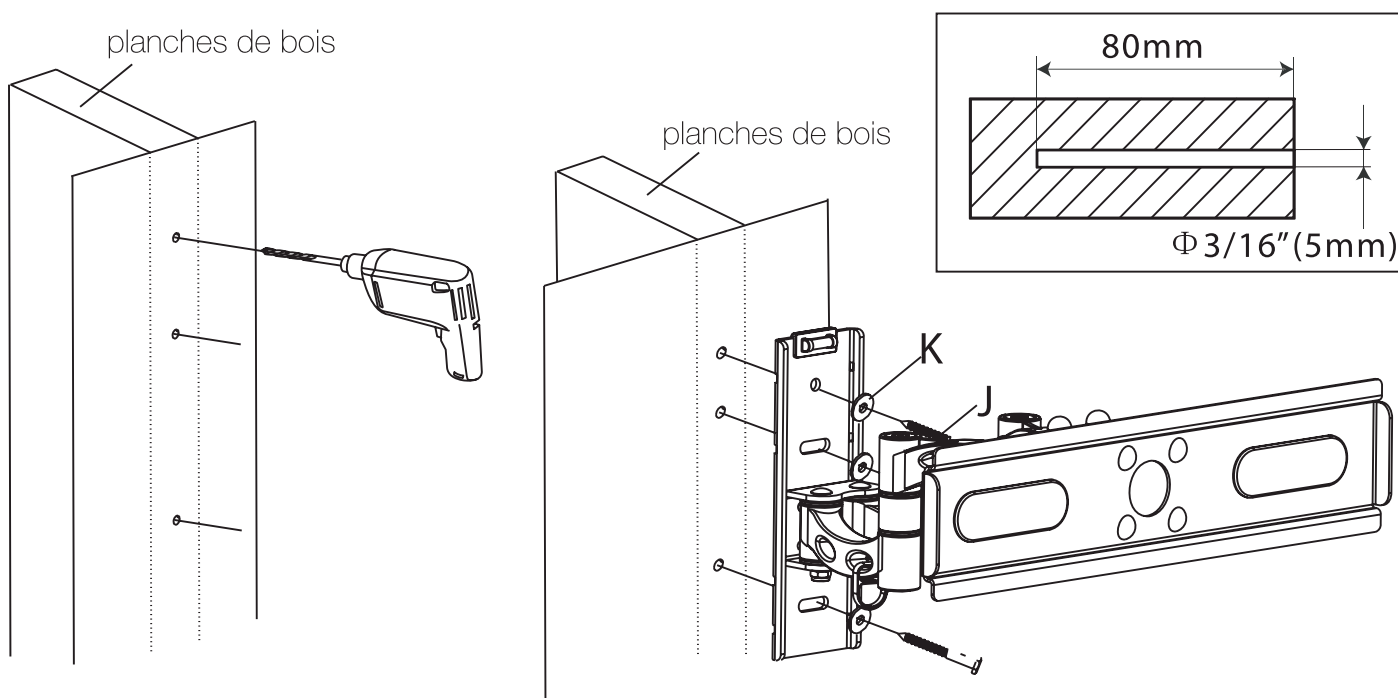


Figure 4

Fixation dans un mur en matériaux pleins

1. Utilisez le support mural comme modèle pour marquer 3 positions de trous sur votre mur. 1 trou est localisé sur la partie haute du support, 1 autre trou est localisé sur la partie basse et enfin le dernier sur le milieu.
2. Assurez-vous que le support est bien de niveau.
3. Pré-percez ces trous avec une mèche de 10mm sur une profondeur de 80mm.
4. Insérez ensuite les chevilles plastiques dans chacun des trous.
5. Placez ensuite votre support au mur et utilisez les tirefonds «J» et les rondelles «K» pour fixer l'ensemble.

Utilisez le niveau intégré à votre support pour vérifier s'il est bien de niveau.
Si non, bougez le support jusqu'à ce que la bulle du niveau se place au centre.

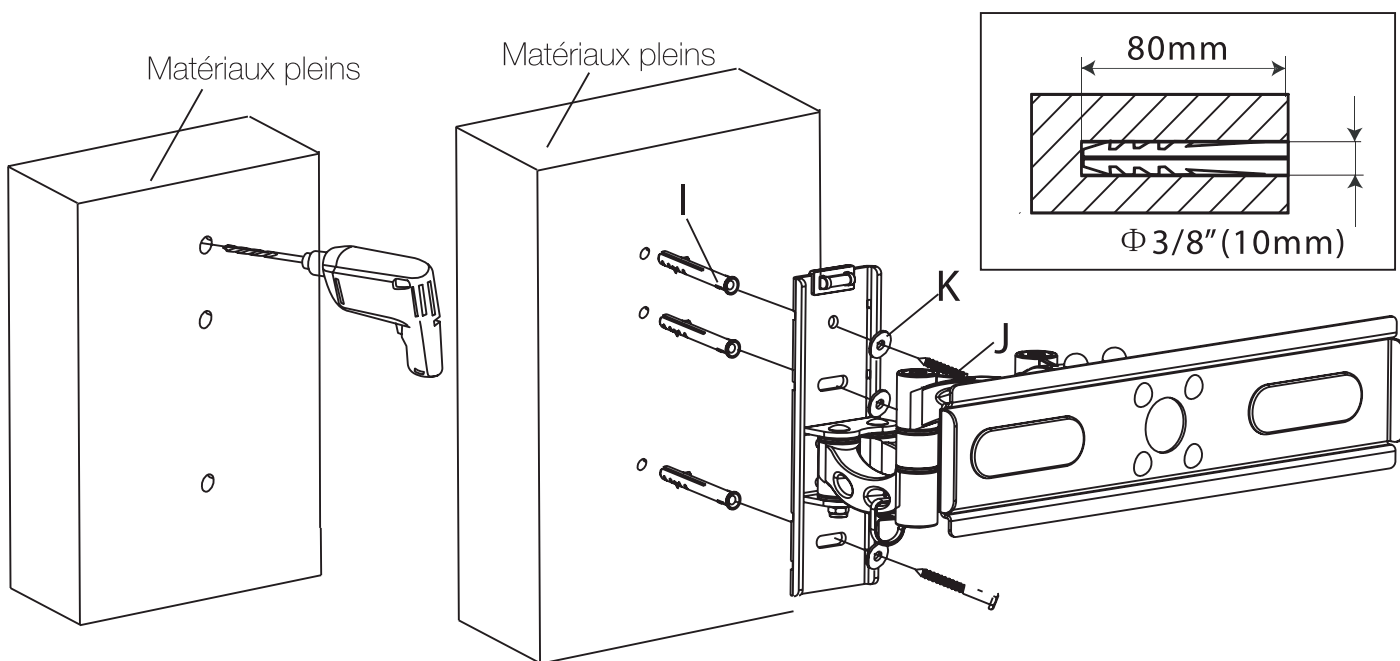


Figure 5

Etape N°4 : Installation des couvercles plastiques

Placez les 2 couvercles comme sur le schéma ci-contre et faites-les coulisser jusqu'à ce qu'ils se clipsent totalement. Placez tout d'abord le couvercle du haut puis celui du bas.

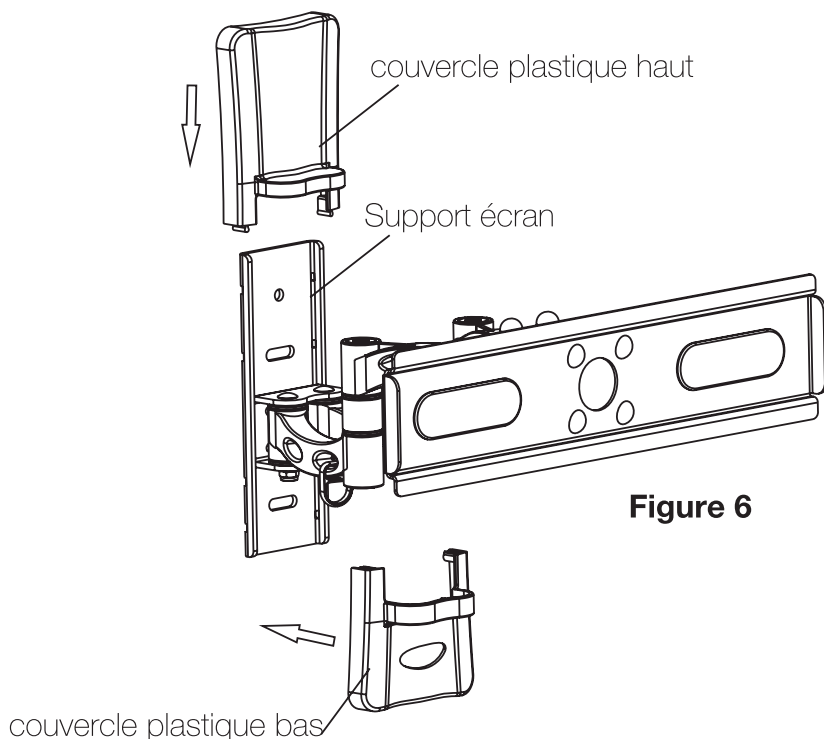


Figure 6

Etape N°5 : Suspension du téléviseur

1. Soulevez tout d'abord les bras de fixation fixés sur votre téléviseur au dessus du support fixé au mur.
2. Placez les bras de support dans les crochets de façon à ce que la partie haute et basse soient bien enclencher sur le support mural. C'est la partie haute qui doit être placée en premier. (**Figure 7**)
3. Afin de sécuriser au maximum la fixation de votre téléviseur sur le support mural, vissez les 2 vis de sécurité comme sur la **Figure 8**.

Note : N'hésitez pas à demander l'aide d'une personne pour porter et fixer votre téléviseur sur le support mural.

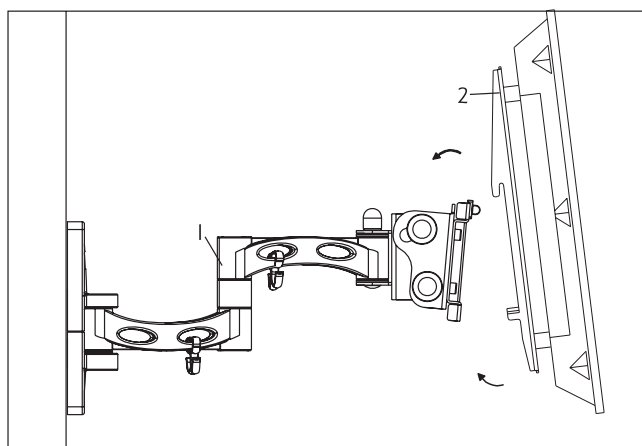


Figure 7

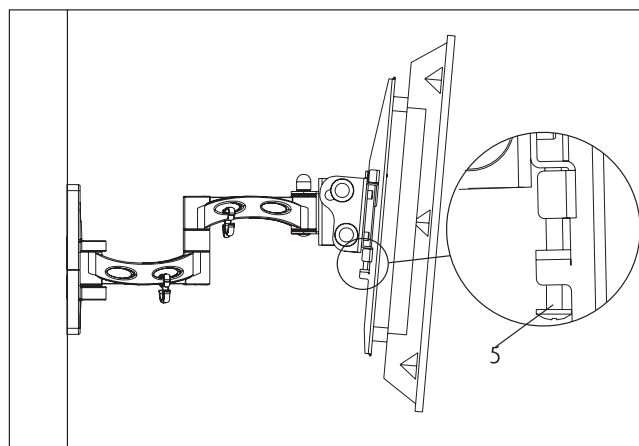


Figure 8

Etape N°6 : Passer les câbles dans le support

Ce support intègre une fonction de cache câble, qui permet de passer les câbles le long de l'intégralité des bras du support.

Pour cela, passez vos câbles dans les clips prévus pour cela comme sur le schéma ci-dessous.

1. Passez un câble dans la 1ère partie du bras de fixation reliant le 1er bras au plateau écran.
2. Passez ensuite le câble dans le 2ème clip de passage de câble

Remarque : Pour une meilleure utilisation de cette fonctionnalité, il est préférable de séparer le câble d'alimentation du câble d'antenne.

Assurez-vous enfin que vous pouvez faire pivoter le support sans problème de blocage au niveau des câbles.

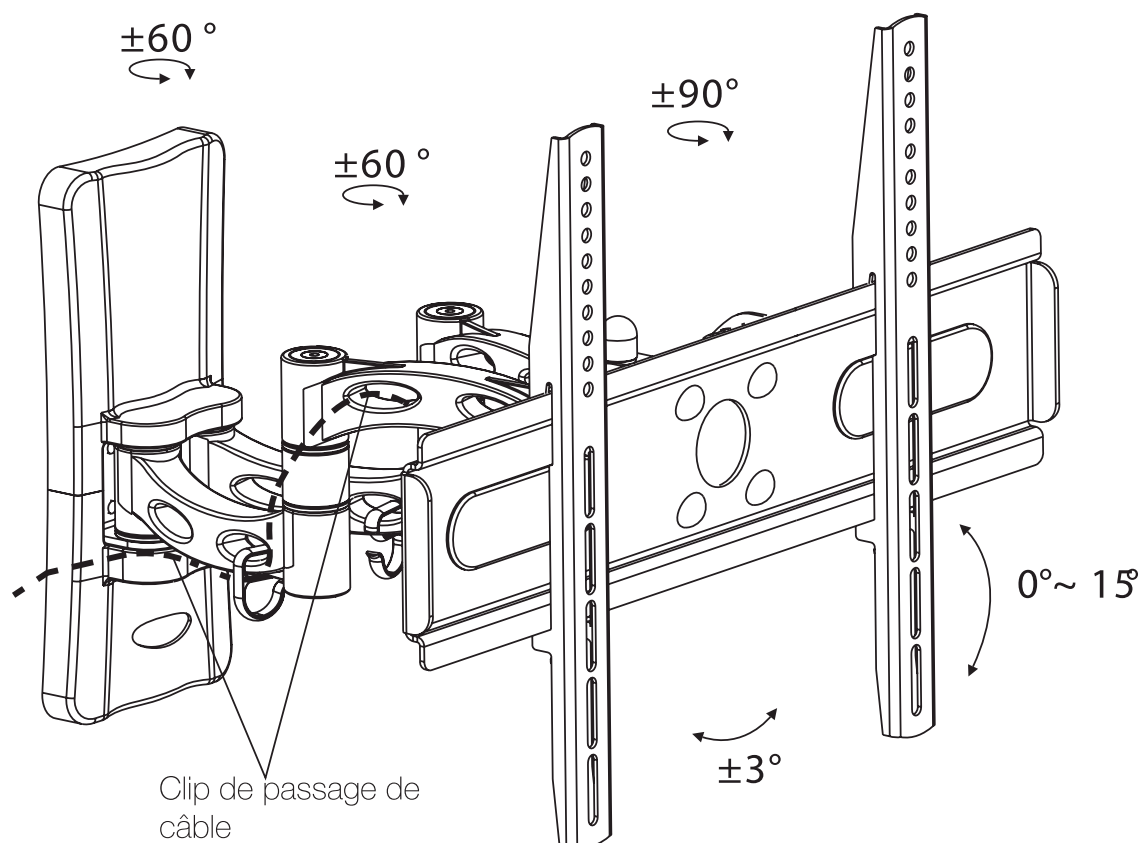


Figure 9

Etape N°7 : Ajustement de l'affichage

Ce support permet plusieurs réglages dans le but de fournir la meilleure position et le meilleur angle de vision.

Ajustement de l'angle de vision vertical

Vous pourrez ajuster l'écran de haut en bas d'un angle de -5 à $+15^{\circ}$. Désserez la vis d'ajustement située à l'arrière du support, choisissez l'angle désiré puis serrez dans le sens des aiguilles d'une montre la vis de fixation.

Ajustement de l'angle de vision horizontal

Vous pouvez sur cette partie du réglage effectuer un angle de 90° . Choisissez la position désirée puis serrez les vis de fixation.

Ajustement de l'angle de vision par pivotement

Ce support permet un ajustement d'un angle de 60° de la gauche vers la droite. Choisissez la position désirée puis serrez les vis de fixation.

GROUPE **N**ORMAND



Photos et documents non contractuels

Société NORMAND OPTEX

117 Bld Eugène Thomas

62110 Hénin-Beaumont

www.optex.fr



seen **Plasma** design
le mobilier du home-cinéma