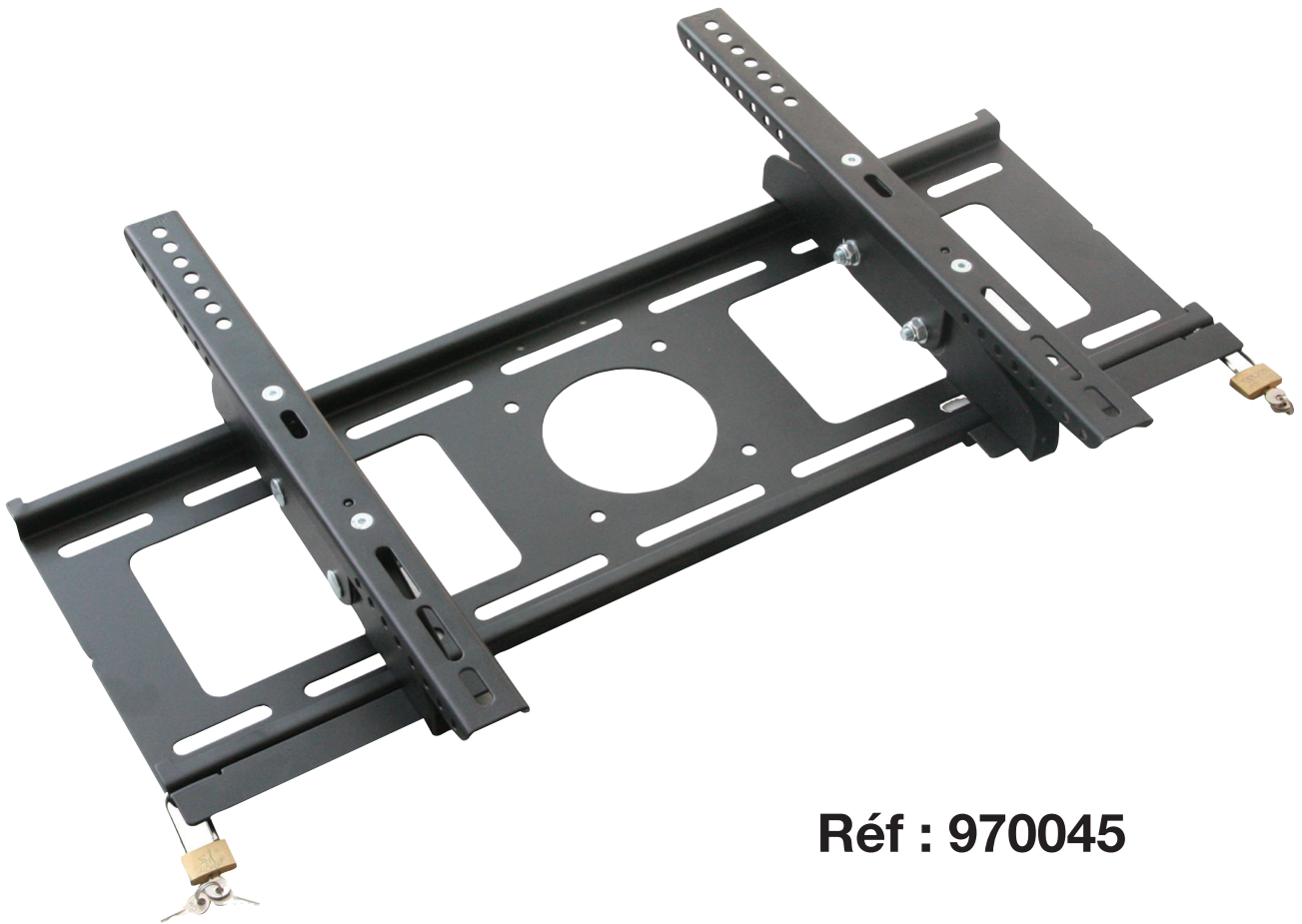




Notice d'installation et de montage

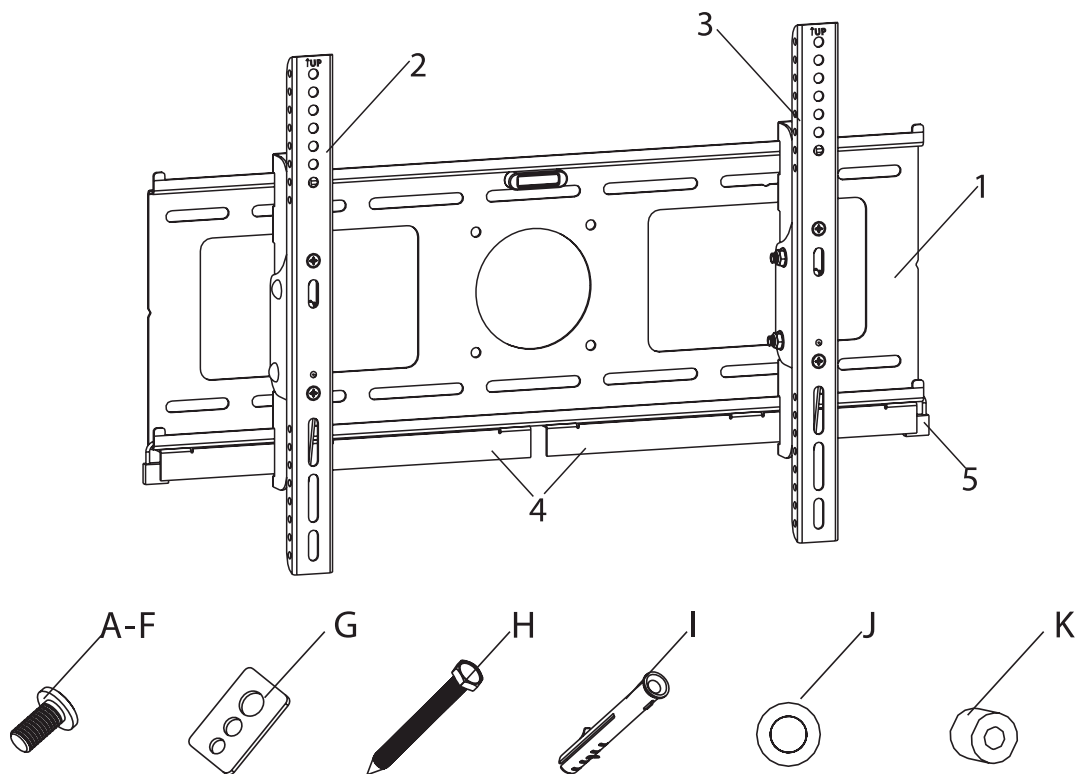
Support TV pour grand écran



Réf : 970045

Nous tenons tout d'abord à vous remercier pour votre achat.

Contenu de la boîte



Repères	Quantité	Description
1	1	Plaque de fixation murale
2	1	Bras de fixation gauche
3	1	Bras de fixation droit
4	2	Barre de blocage
5	2	Cadenas
A	4	Vis M4 x 12mm
B	4	Vis M4 x 16mm
C	4	Vis M5 x 16mm
D	4	Vis M6 x 16mm

Repères	Quantité	Description
E	4	Vis M5 x 36mm
F	4	Vis M6 x 36mm
G	4	Pièce percée de fixation
H	6	Tirefond
I	6	Cheville plastique
J	6	Rondelle pour tirefond
K	4	Entretoise

Information du support

- Taille d'écran supporté : 26 à 50"
- Installation facile
- Angle d'ajustement : de -5 à 15°
- Poids maximum supporté : 10 à 50Kgs.
- Sécurité : Blocage par cadenas
- Niveau intégré pour une fixation optimum

ATTENTION

Nous ne sommes pas responsable de blessure personnelle ou d'endommagement du produit due à un mauvais montage ou mauvais assemblage ou tout simplement une mauvaise utilisation.

Faites bien attention à utiliser ce support avec les caractéristiques décrites concernant le poids maximum supporté ainsi que la taille d'écran maxi.

Etape N°1 : Attacher les bras de fixation sur votre téléviseur

1. Vérifiez avec la notice de votre téléviseur pour confirmer du diamètre de vis à utiliser ou choisissez une vis appropriée en accord avec la taille, le poids et la position des trous situés à l'arrière de votre téléviseur. Voir sur les pages suivantes concernant ces exemples de montages.
2. Pour une installation correcte, assurez-vous que les crochets des 2 bras de fixation sont bien dirigés vers le bas. Utilisez ensuite les vis, entretoises et pièces percées pour fixer les bras de fixation à l'arrière du téléviseur.
3. Ajustez les 2 bras de fixation pour avoir la même hauteur et même niveau. Une fois alignés, vous pouvez serrer les vis.

Remarque : La mention «**UP**» des bras de fixation doit bien être dirigée vers le haut. (**Voir figure1**)

IMPORTANT : Ne pas forcer lors du serrage des vis car cela pourrez engendrer des dommages sur votre écran. Ne pas utiliser de visseuse électrique pour serrer les vis.

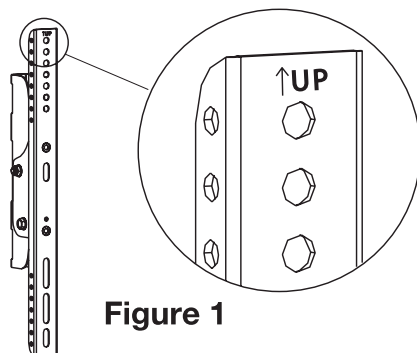


Figure 1

Vous pouvez voir ci-dessous des exemples d'utilisation des différentes vis, entretoises et des pièces percées repérées «G».

1. Certains téléviseurs possèdent une face arrière bien droite et n'ont pas besoin d'entretoises. Installez dans ce cas les 2 bras de fixation directement sur la face arrière du téléviseur grâce aux vis et pièces percées. (Voir **figure 2** ci-dessous)

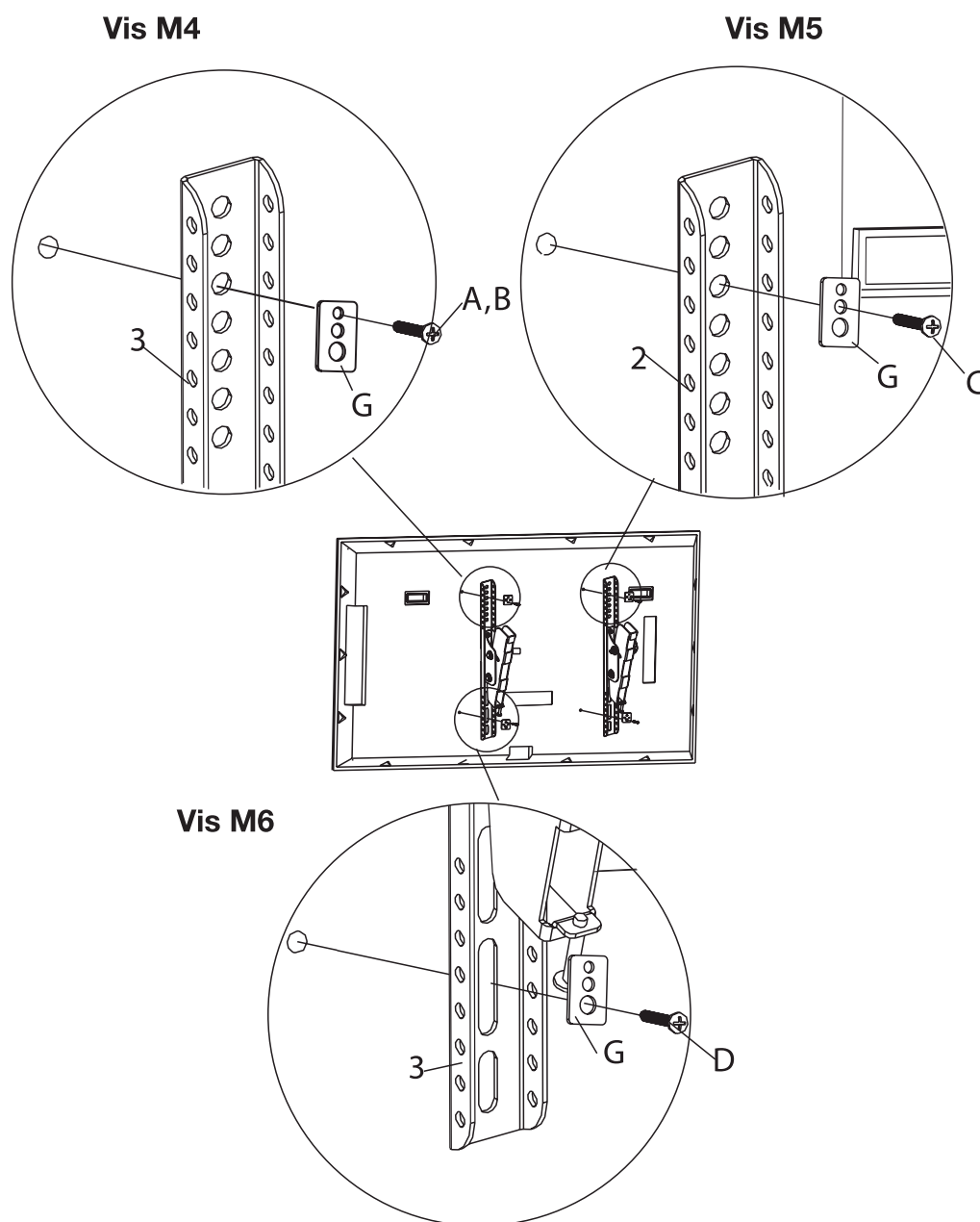


Figure 2

2. Certains téléviseurs ont un design de face arrière incurvée. (**Figure a**). Cela oblige l'utilisation d'entretoise pour fixer les 2 bras de fixation.

Pour ce type de téléviseur, placez les entretoises entre votre téléviseur et les bras de fixation. (**Figure 3**)



Figure a

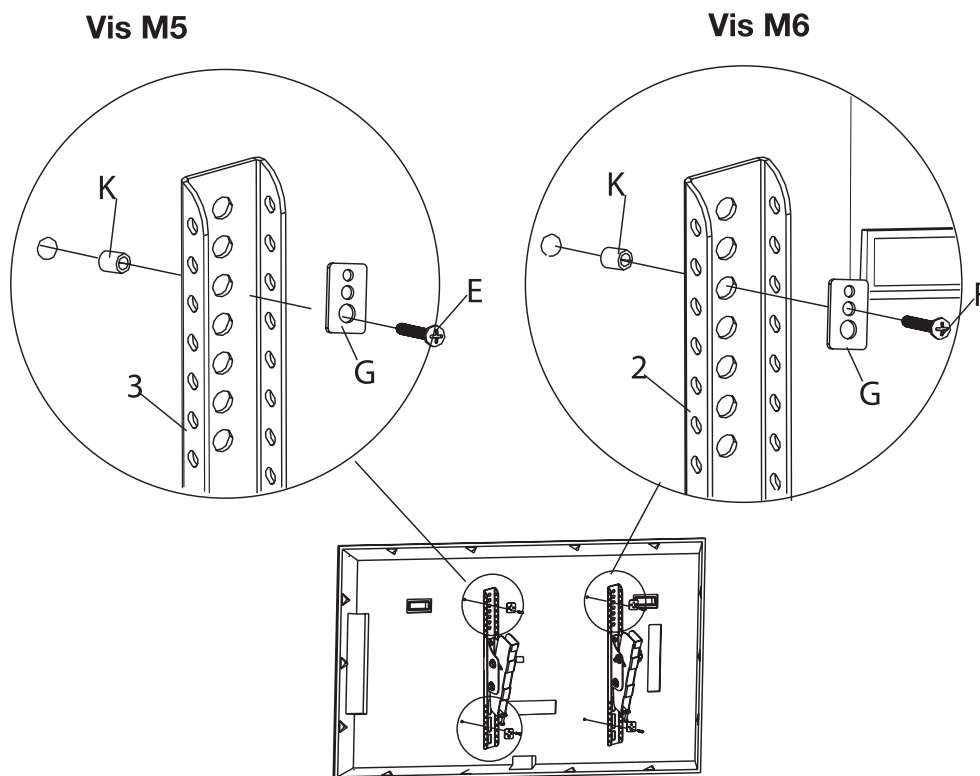


Figure 3

Etape N°2 : Fixer le support sur votre mur

Déterminez dans un 1^{er} temps la hauteur de la position.

La meilleure position de hauteur est parallèle à la hauteur des yeux d'une personne assise dans un divan. Les 2 conditions ci-dessous permettent de déterminer la meilleure position de hauteur :

a) La distance entre le divan et le mur.

b) La distance entre le niveau des yeux et du sol + la distance mesurée du niveau des yeux d'un personne assise ayant un angle de vision de 15° (**Figure 4**)

Pour exemple :

1) La distance «**a**» est de 5 à 7 mètres, la distance de «**b**» est de 1 mètre.

2) La distance «**a**» est de 8 à 13 mètres, la distance de «**b**» est de 3 mètres.

3) La distance «**a**» est de 14 à 17 mètres, la distance de «**b**» est de 4 mètres.

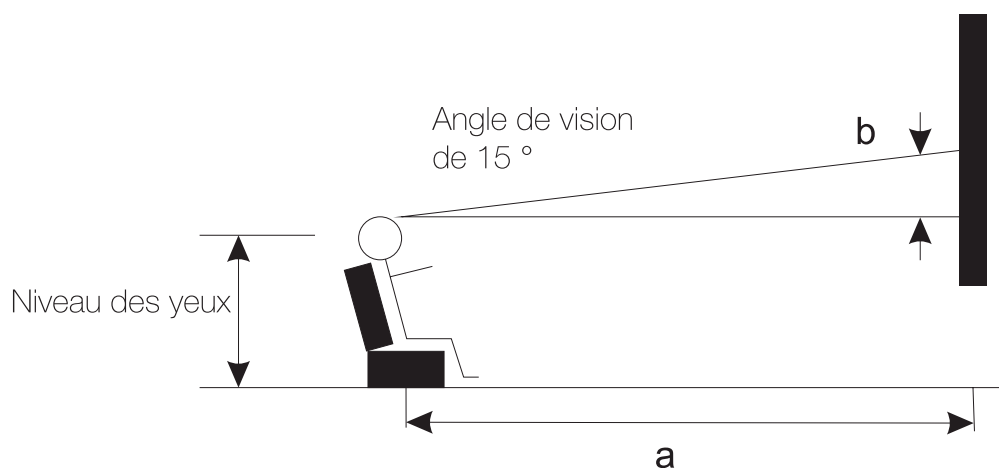


Figure 4

Après avoir déterminé la hauteur de la position du support, suivez les instructions d'installation ci-dessous afin de réaliser la meilleure fixation possible.

Etape N°2 : Fixez le support sur le mur

Ce support offre 2 modes de fixation possibles : sur bois ou sur mur béton (brique). Choisissez le type de montage ci-dessous en fonction de votre mur.

a) Installation sur planche de bois

1. Positionnez la pièce nommée «**1**» à l'endroit désiré sur votre mur.

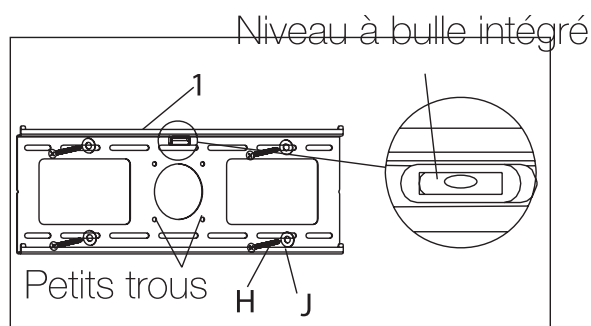
2. Utilisez le niveau à bulle intégré au support pour le placer de niveau et marquer ensuite les trous de perçage sur votre mur.

3. Lorsque les trous sont pointés, utilisez une mèche (spéciale bois) de diamètre 5mm pour perçer les trous sur une longueur de 50 mm.

4. Utilisez ensuite les tirefonds repérés «**H**» avec les rondelles repérées «**J**» pour fixer le support comme sur la figure ci-contre.

Fixation dans un mur en matériaux pleins

1. Utilisez le support mural comme modèle pour marquer 6 positions de trous sur votre mur. 3 trous sont localisés sur la partie haute du support et 3 autres trous sont localisés sur la partie basse dans les trous ovales.
2. Arrangez-vous pour fixer 2 vis : 1 sur la partie haute et 1 sur la partie basse en plein centre du support puis 2 autres à gauche et à droite de ces vis centrales.
3. Assurez-vous que les trous soient bien de niveau.
4. Pré-percez ces trous avec une mèche de 10mm sur une profondeur de 50mm.
5. Insérez ensuite les chevilles plastiques dans chacun des trous.
6. Placez ensuite votre support au mur et utilisez les tirefonds «H» et les rondelles «J» pour fixer l'ensemble.



Utilisez le niveau intégré à votre support pour vérifier s'il est bien de niveau.
Si non, bougez le support jusqu'à ce que la bulle du niveau se place au centre.

Etape N°3 : Suspension du téléviseur

1. Soulevez tout d'abord les bras de fixation fixés sur votre téléviseur au dessus du support fixé au mur.
2. Placez les bras de support dans les crochets de façon à ce que la partie haute et basse soient bien enclencher sur le support mural. (**Figure 5**)
3. Afin de sécuriser au maximum la fixation de votre téléviseur sur le support mural, utilisez les barres de sécurité «4» ainsi que les cadenas «5» pour fixer définitivement l'ensemble. (Dans ce cas, votre téléviseur ne pourra jamais être enlever à moins de disposer de la clé des 2 cadenas) (**Figure 6**)

Note : N'hésitez pas à demander l'aide d'une personne pour porter et fixer votre téléviseur sur le support mural.

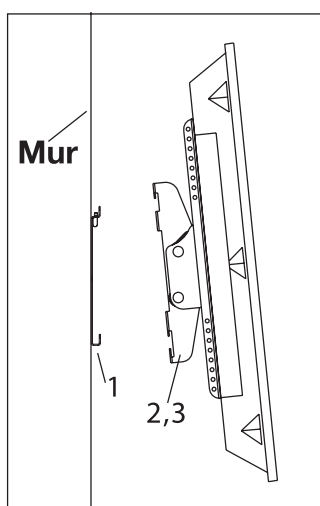


Figure 5

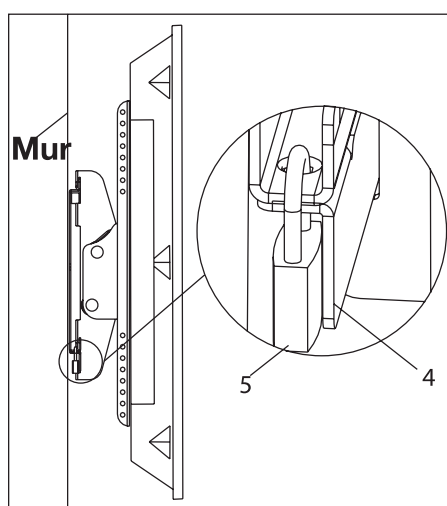


Figure 6

GROUPE  NORMAND



Photos et documents non contractuels

Société NORMAND OPTEX

117 Bld Eugène Thomas

62110 Hénin-Beaumont

www.optex.fr



seen **Plasma** design
le mobilier du home-cinéma