



Notice d'installation et de montage

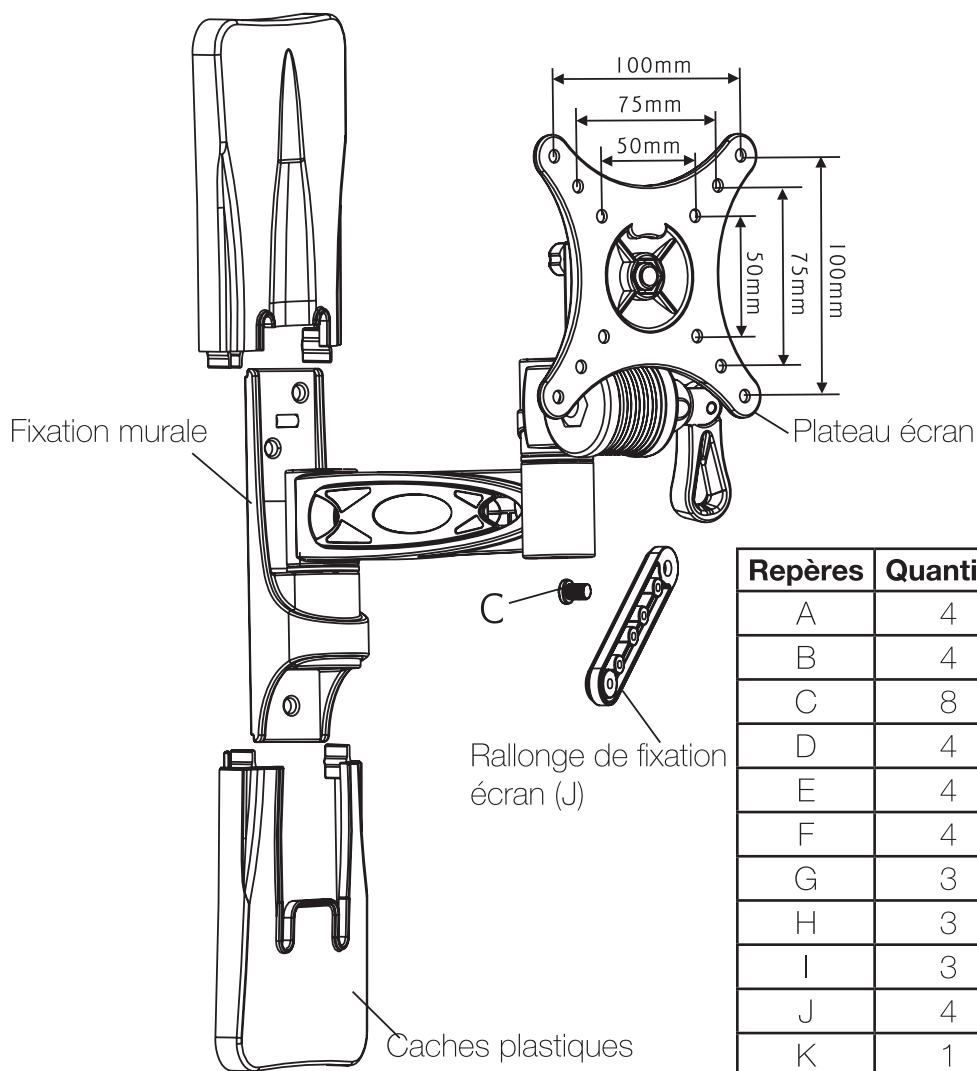
Support TV avec réglage de l'angle de vision et bras d'extension



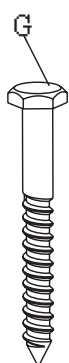
Réf : 970031

Nous tenons tout d'abord à vous remercier pour votre achat.

Contenu de la boîte



Repères	Quantité	Description
A	4	Vis M4 x 12mm
B	4	Vis M4 x 16mm
C	8	Vis M5 x 12mm
D	4	Vis M5 x 16mm
E	4	Vis M6 x 16mm
F	4	Vis M8 x 16mm
G	3	Tirefond
H	3	Cheville plastique
I	3	Rondelle
J	4	Rallonge de fixation écran
K	1	Clé BTR
L	1	Clé de serrage pour tirefonds



Information du support

- Taille d'écran supporté : 10 à 32"
- Installation facile
- Angle d'ajustement possible
- Poids maximum supporté : 25Kgs.

Etape N°1 : Choix de la position de fixation sur votre mur

1. Assurez-vous que l'emplacement choisi est la bonne, que l'espace entre votre support et l'environnement est suffisant pour fixer votre téléviseur.

Etape N° 2 : Fixation du support sur le mur

Ce support offre 2 modes de fixation possibles : sur bois ou sur mur béton (brique). Choisissez le type de montage ci-dessous en fonction de votre mur.

a) Installation sur planche de bois

1. Placez le support sur votre mur et utilisez-le comme modèle pour marquer les 3 trous à effectuer.
2. Utilisez le niveau à bulle intégré sur le support de façon à pointer les trous pour que le support soit fixé de niveau.
3. Lorsque les trous sont pointés, utilisez une mèche (spéciale bois) de diamètre 4,5mm pour percer les trous sur une longueur de 50 mm.
4. Utilisez ensuite les tirefonds repérés «**G**» avec les rondelles repérées «**I**» pour fixer le support comme sur la **figure 1** ci-dessous.

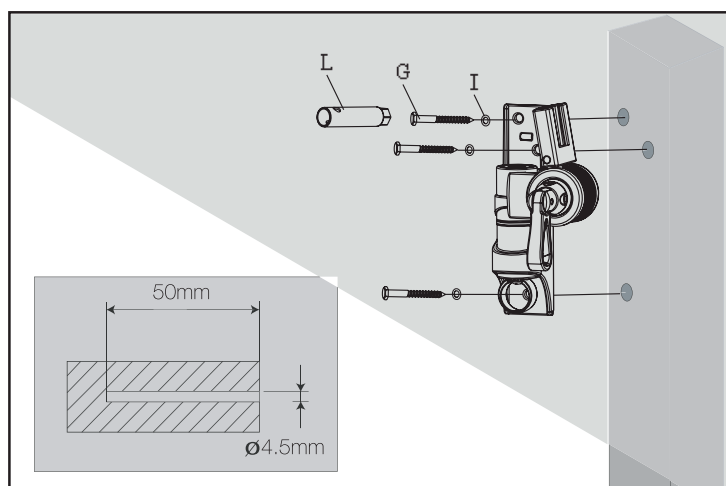


Figure 1

Pour la fixation sur mur en BA13 (plaque de plâtre), il faudra utiliser des chevilles de type MOLLY. (Non fournies)

b) Installation sur un mur béton (Brique)

1. Placez le support sur votre mur et utilisez-le comme modèle pour marquer les 3 trous.
2. Utilisez le niveau à bulle intégré sur le support de façon à pointer les trous pour que le support soit fixé de niveau.
3. Lorsque les trous sont pointés, utilisez une mèche (spéciale béton) de diamètre 10,5mm pour perçer les trous sur une longueur de 50 mm.
4. Insérez les chevilles plastiques repérées «H» puis tapez les avec un marteau afin de faire entrer complètement.
5. Utilisez ensuite les tirefonds repérés «G» avec les rondelles repérées «I» pour fixer le support comme sur la **figure 2** ci-dessous.
6. Utilisez la pièce repérée «L» + un tournevis pour fixer les tirefonds dans les chevilles. (**Voir figure 2**)

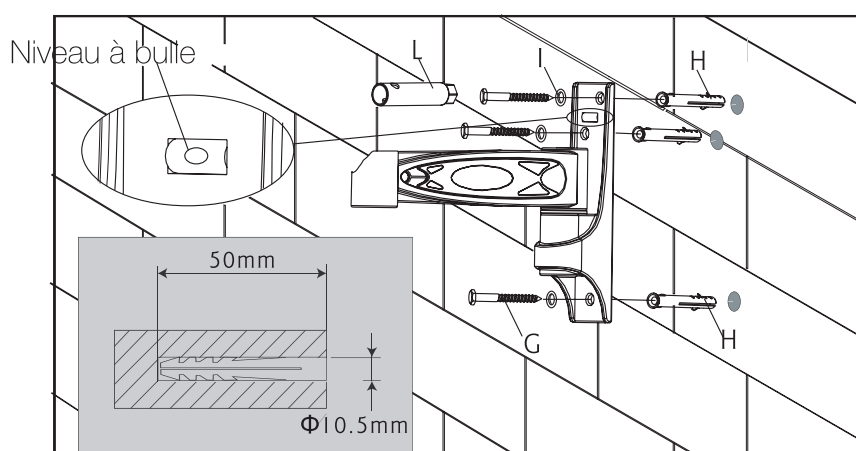
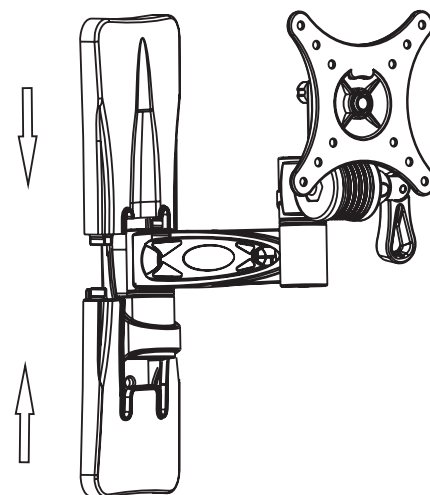


Figure 2

IMPORTANT : N'utilisez les chevilles plastiques que pour la fixation dans un mur de béton ou de briques. A ne surtout pas utiliser pour le bois ou pour les plaques de plâtre.

c) Installation des couvercles plastiques

Placez les 2 couvercles comme sur le schéma ci-contre et faites-les coulisser jusqu'à ce qu'ils se clipsent totalement.



Etape N° 3 : Fixation du plateau sur votre téléviseur

En fonction des trous situés à l'arrière de votre téléviseur, choisissez parmi les vis **A à F**. Si votre téléviseur est VESA 100, vous devrez utiliser les rallonges de fixation (**J**) entre votre écran et le plateau de fixation.

En fonction de la taille des trous situés à l'arrière de votre téléviseur, choisissez l'installation des rallonges de fixation comme sur la **figure 3**.

Fixez directement les rallonges de fixation (**J**) sur le plateau de fixation en utilisant les vis (**C**) fournies. **(Voir figure 4)**

Remarque : Faites bien attention de positionner dans le bon sens le support à l'arrière du téléviseur. **(Voir figure 5)**

Ne jamais forcer lors du serrage sur les vis car cela pourrait engendrer des dommages sur le téléviseur.

ATTENTION

Ce produit n'est prévu que pour être utilisé avec les caractéristiques indiquées dans cette notice (Poids maximum supporté, taille d'écran...)

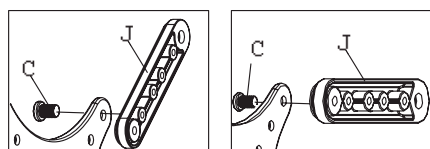


Figure 4

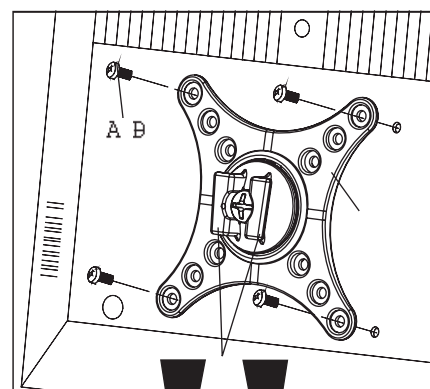


Figure 5

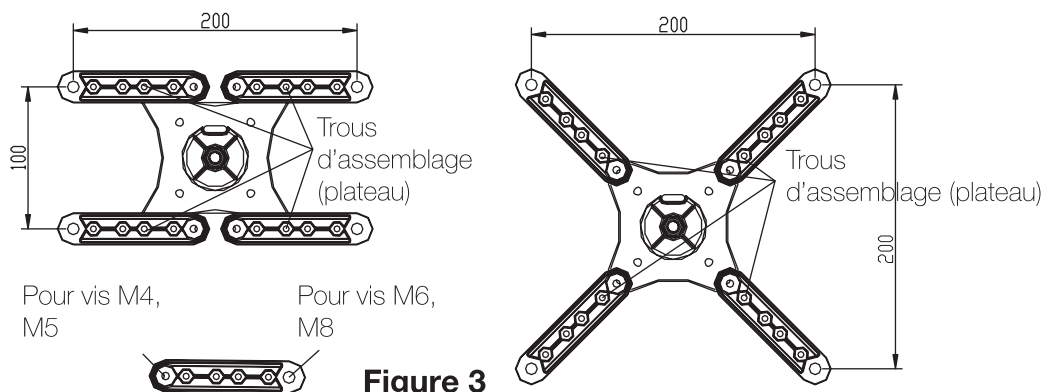
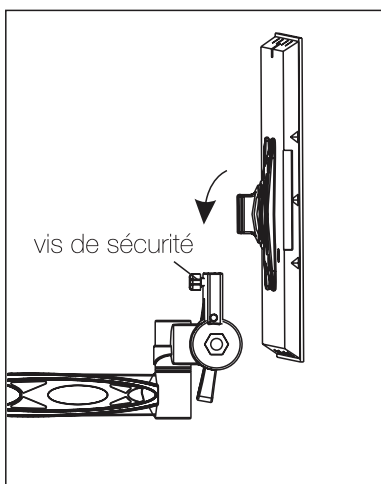


Figure 3



Etape N° 4 : Accrocher votre téléviseur sur le support

1. Assurez-vous que les vis de sécurité soient bien desserrées de façon à laisser passer l'ensemble plateau + support dans l'encoche prévue à cet effet.
2. Faites coulisser l'ensemble sur le support mural
3. Serrez ensuite les 2 vis de sécurité pour bloquer l'ensemble.

Ajustement de l'affichage

Position vue de face de l'ensemble

Maintenez votre téléviseur et faites le tourner jusqu'à ce qu'il soit dans la position idéale.

Ajustement de l'angle de vision

1) Ajuster avec le plateau écran

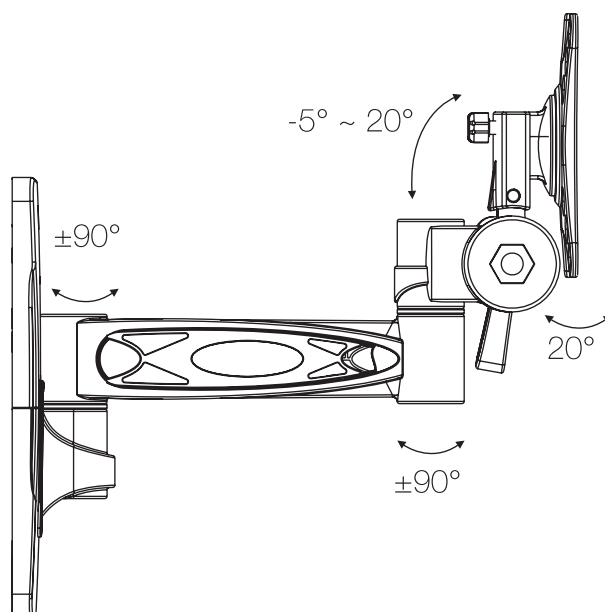
Vous pourrez ajuster l'écran de haut en bas et de gauche à droite. L'ajustement vertical permet un réglage de -5° à $+20^{\circ}$. Cet ajustement ne pourra se faire que si vous dévissez cette partie à l'aide de la manivelle présente sur le support.

Lorsque le réglage est terminé, reserrez cette partie en tournant la manivelle vers la droite. (Dans le sens des aiguilles d'une montre)

2) Ajuster avec le bras

Vous pouvez effectuer un réglage sur 2 pivots : le 1er permet un réglage de $\pm 90^{\circ}$ et le 2nd permet également un réglage de $\pm 90^{\circ}$.

Le réglage du plateau lui peut être régler entre -5 à $+20^{\circ}$. Voir sur la photo ci-dessous :



GROUPE  NORMAND



Photos et documents non contractuels

Société NORMAND OPTEX

117 Bld Eugène Thomas

62110 Hénin-Beaumont

www.optex.fr



seen **Plasma** design
le mobilier du home-cinéma