



Notice d'installation et de montage

Support TV pour grand écran inclinable

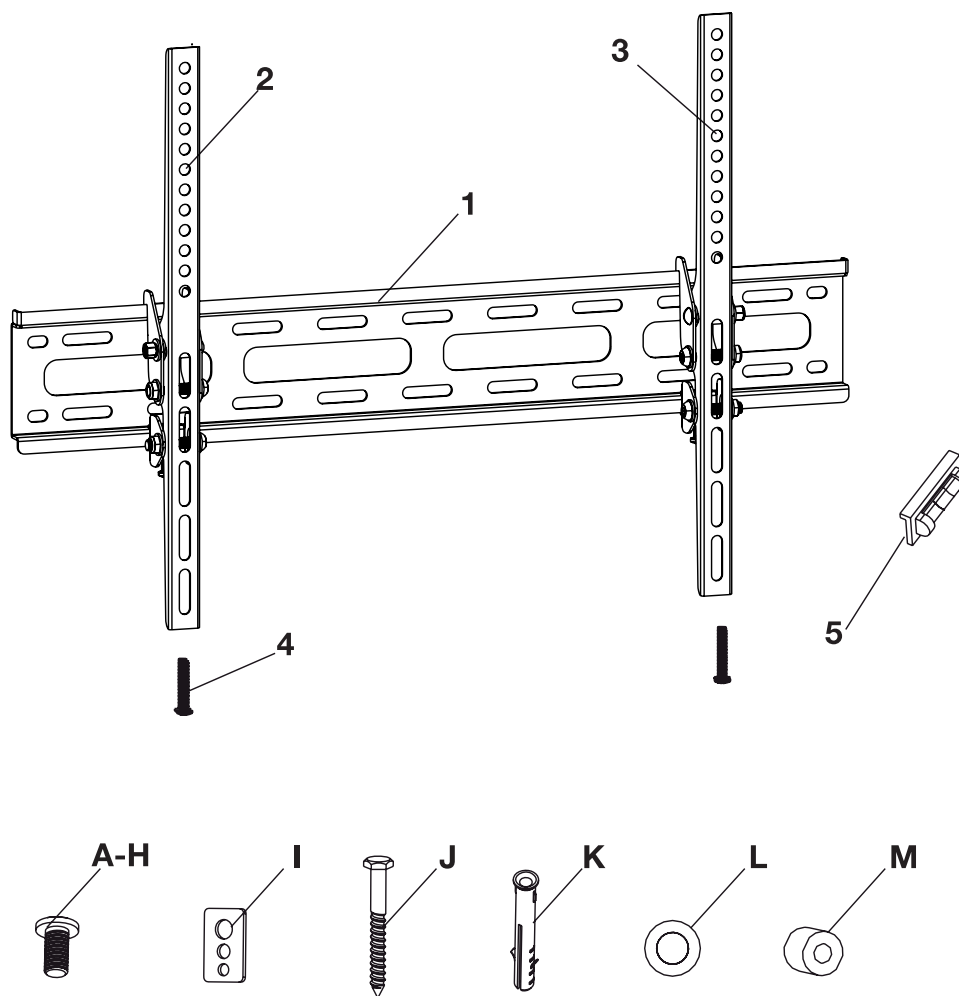


Réf : 970046

Rév. 1.00 - 21/02/2012 3:54

Nous tenons tout d'abord à vous remercier pour votre achat.

Contenu de la boîte



| Repères | Quantité | Description |
|---------|----------|---------------------------|
| 1 | 1 | Plaque de fixation murale |
| 2 | 1 | Bras de fixation gauche |
| 3 | 1 | Bras de fixation droit |
| 4 | 2 | Ecrou de sécurité |
| 5 | 1 | Niveau à bulle |
| A | 4 | Vis M4 x 16mm |
| B | 4 | Vis M5 x 16mm |
| C | 4 | Vis M6 x 16mm |
| D | 4 | Vis M8 x 16mm |

| Repères | Quantité | Description |
|---------|----------|--------------------------|
| E | 4 | Vis M4 x 36mm |
| F | 4 | Vis M5 x 36mm |
| G | 4 | Vis M6 x 36mm |
| H | 4 | Vis M8 x 36mm |
| I | 4 | Pièce percée de fixation |
| J | 4 | Tirefond |
| K | 4 | Cheville plastique |
| L | 4 | Rondelle pour tirefond |
| M | 4 | Entretoise |

Information du support

- Taille d'écran supporté : 36 à 55" (Soit 91 cm à 140cm)
- Installation facile
- Verrouillage par vis de sécurité (Pour éviter le décrochage)
- Angle d'ajustement : de -5° à ~15°
- Distance entre le mur et le support : 52mm
- Poids maximum supporté : 70Kgs.

ATTENTION

Nous ne sommes pas responsable de blessure personnelle ou d'endommagement du produit due à un mauvais montage ou mauvais assemblage ou tout simplement une mauvaise utilisation.

Faites bien attention à utiliser ce support avec les caractéristiques décrites concernant le poids maximum supporté ainsi que la taille d'écran maxi.

Etape N°1 : Attacher les bras de fixation sur votre téléviseur

1. Vérifiez avec la notice de votre téléviseur pour confirmer du diamètre de vis à utiliser ou choisissez une vis appropriée en accord avec la taille, le poids et la position des trous situés à l'arrière de votre téléviseur. Voir sur les pages suivantes concernant ces exemples de montages.
2. Pour une installation correcte, assurez-vous que les crochets des 2 bras de fixation sont bien dirigés vers le bas. Utilisez ensuite les vis, entretoises et pièces percées pour fixer les bras de fixation à l'arrière du téléviseur.
3. Ajustez les 2 bras de fixation pour avoir la même hauteur et même niveau. Une fois alignés, vous pouvez serrer les vis.

Remarque : La mention «**UP**» des bras de fixation doit bien être dirigée vers le haut. (**Voir figure1**)

IMPORTANT : Ne pas forcer lors du serrage des vis car cela pourriez engendrer des dommages sur votre écran. Ne pas utiliser de visseuse électrique pour serrer les vis.

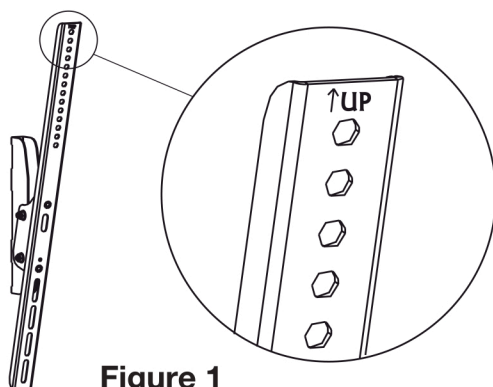


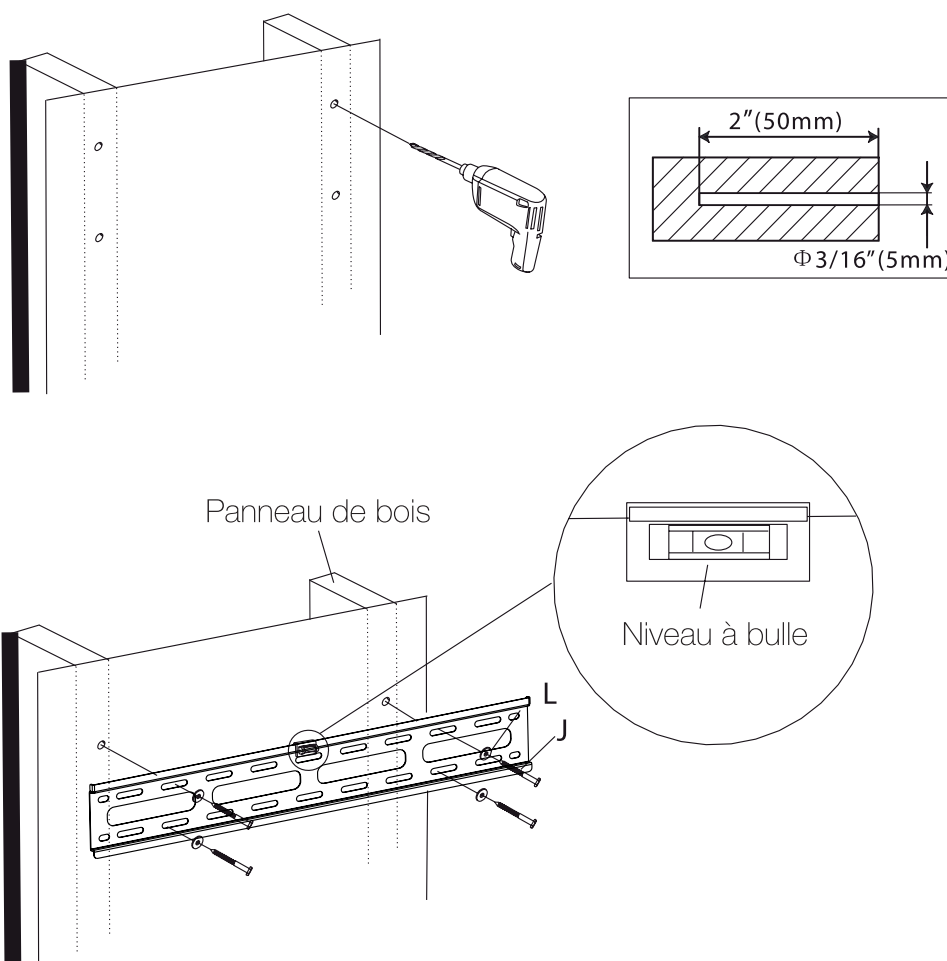
Figure 1

Etape N° 3 : Fixation du support sur le mur

Ce support offre 2 modes de fixation possibles : sur bois (Plaque de plâtre) ou sur mur béton (brique). Choisissez le type de montage ci-dessous en fonction de votre mur.

a) Installation sur planche de bois

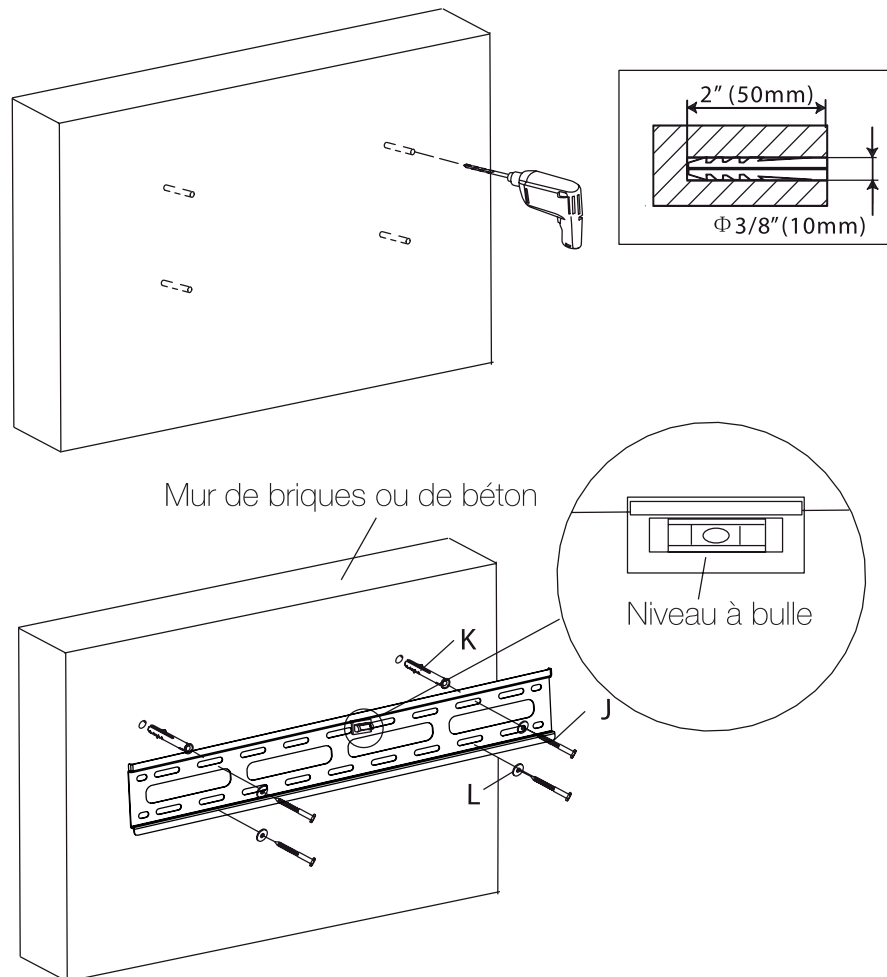
1. Placez le support sur votre mur et utilisez-le comme modèle pour marquer les 4 trous à effectuer.
2. Utilisez le niveau à bulle magnétique sur le support de façon à pointer les trous afin que le support soit fixé de niveau.
3. Lorsque les trous sont pointés, utilisez une mèche (spéciale bois) de diamètre 5mm pour percer les trous sur une longueur de 50 mm.
4. Utilisez ensuite les tirefonds repérés «J» avec les rondelles repérées «L» pour fixer le support comme sur la **figure 2** ci-dessous.



Pour la fixation sur mur en BA13 (plaque de plâtre), il faudra utiliser des chevilles de type MOLLY. (Non fournies)

b) Installation sur un mur béton (Brique)

1. Placez le support sur votre mur et utilisez-le comme modèle pour marquer les 4 trous.
2. Utilisez le niveau à bulle magnétique sur le support de façon à pointer les trous pour que celui-ci soit fixé de niveau.
3. Lorsque les trous sont pointés, utilisez une mèche (spéciale béton) de diamètre 10mm pour percer les trous sur une longueur de 50 mm.
4. Insérez les chevilles plastiques repérées «K» puis tapez les avec un marteau afin de faire entrer complètement.
5. Utilisez ensuite les tirefonds repérés «J» avec les rondelles repérées «L» pour fixer le support comme sur la **figure 3** ci-dessous.



IMPORTANT : N'utilisez les chevilles plastiques que pour la fixation dans un mur de béton ou de briques. A ne surtout pas utiliser pour le bois ou pour les plaques de plâtre.

Vous pouvez voir ci-dessous des exemples d'utilisation des différentes vis, entretoises et des pièces percées repérées «I».

1. Certains téléviseurs possèdent une face arrière bien droite et n'ont pas besoin d'entretoises. Installez dans ce cas les 2 bras de fixation directement sur la face arrière du téléviseur grâce aux vis et pièces percées. (Voir figure 4 ci-dessous)

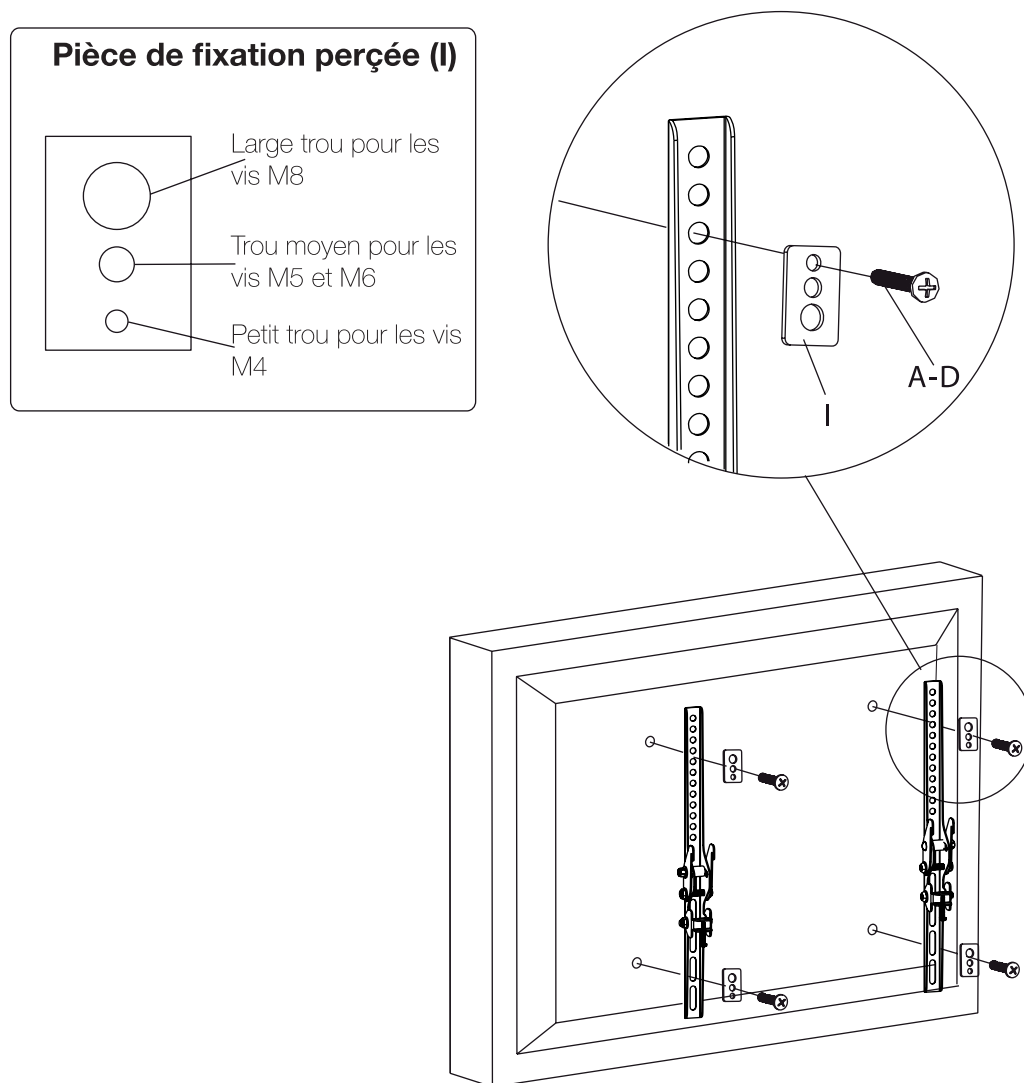


Figure 4

2. Certains téléviseurs ont un design de face arrière incurvée. (**Figure a**). Cela oblige l'utilisation d'entretoise (**M**) pour fixer les 2 bras de fixation.

Pour ce type de téléviseur, placez les entretoises entre votre téléviseur et les bras de fixation. (**Figure 5**)

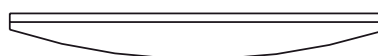


Figure a

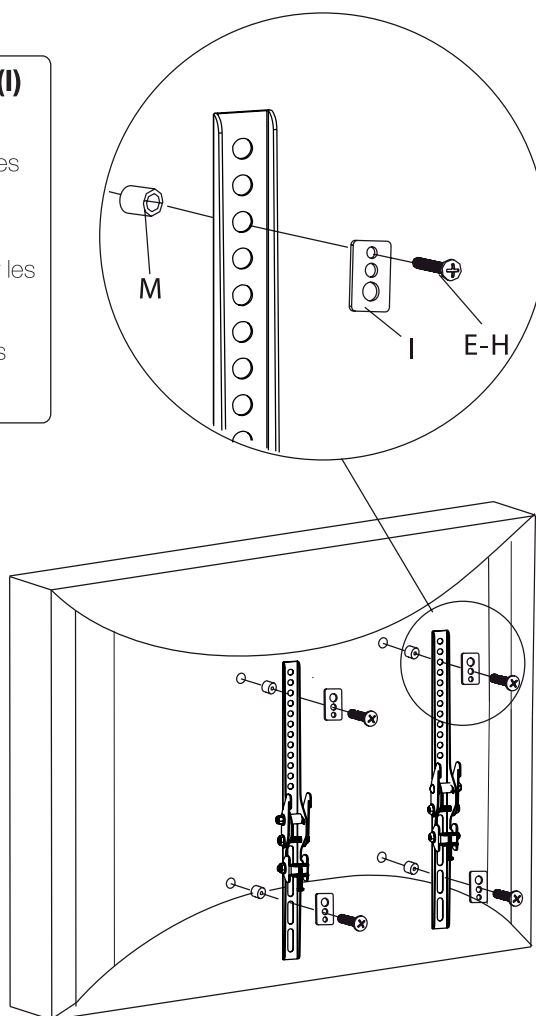
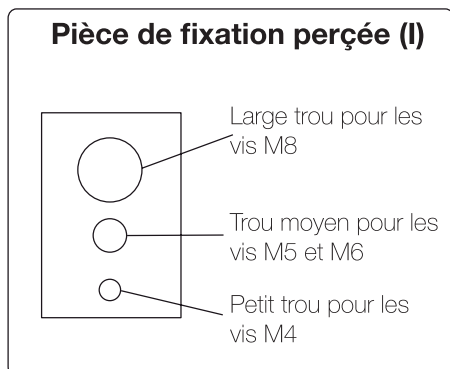


Figure 5

Etape N°4 : Suspension du téléviseur

1. Soulevez tout d'abord les bras de fixation fixés sur votre téléviseur au dessus du support fixé au mur.
2. Placez les bras de support dans les crochets de façon à ce que la partie haute et basse soient bien enclencher sur le support mural. **(Figure 6)**
3. Afin de sécuriser au maximum la fixation de votre téléviseur sur le support mural, utilisez les vis de sécurité «4» pour fixer définitivement l'ensemble. (Ce qui permet d'éviter le décrochage de votre écran) **(Figure 7)**

Note : N'hésitez pas à demander l'aide d'une personne pour porter et fixer votre téléviseur sur le support mural.

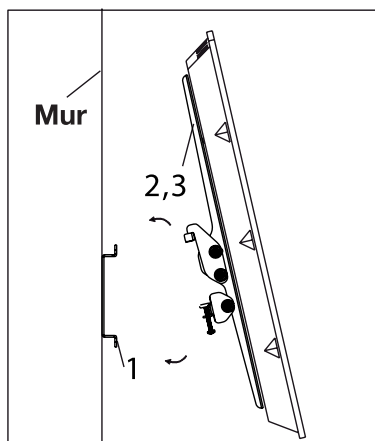


Figure 6

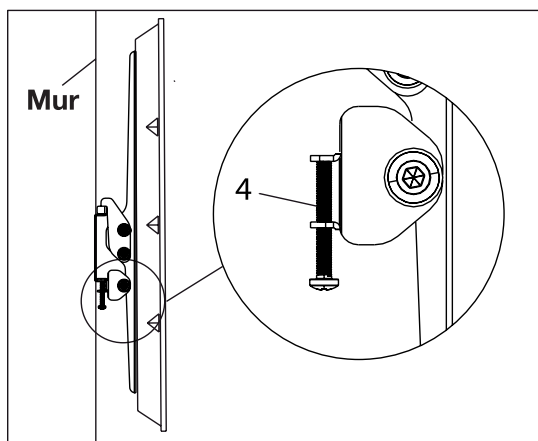


Figure 7

GR O U P E  N O R M A N D



Photos et documents non contractuels



se n **Plasma** design
le mobilier du home-cinéma