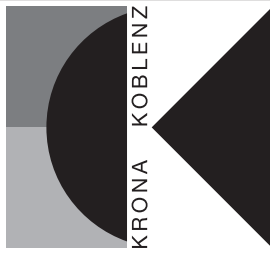
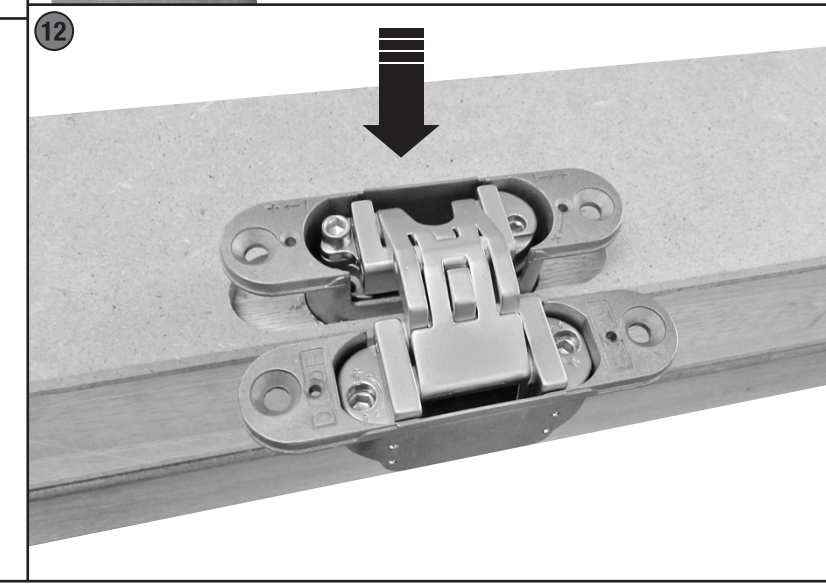
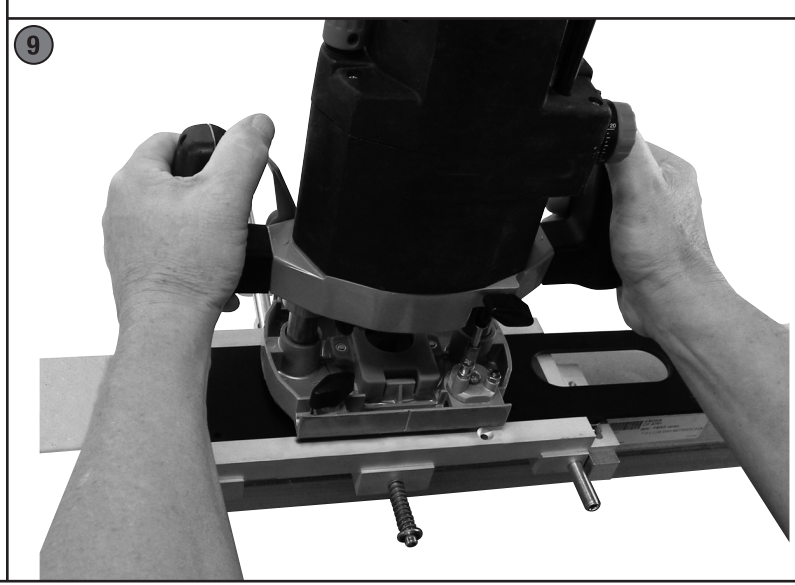
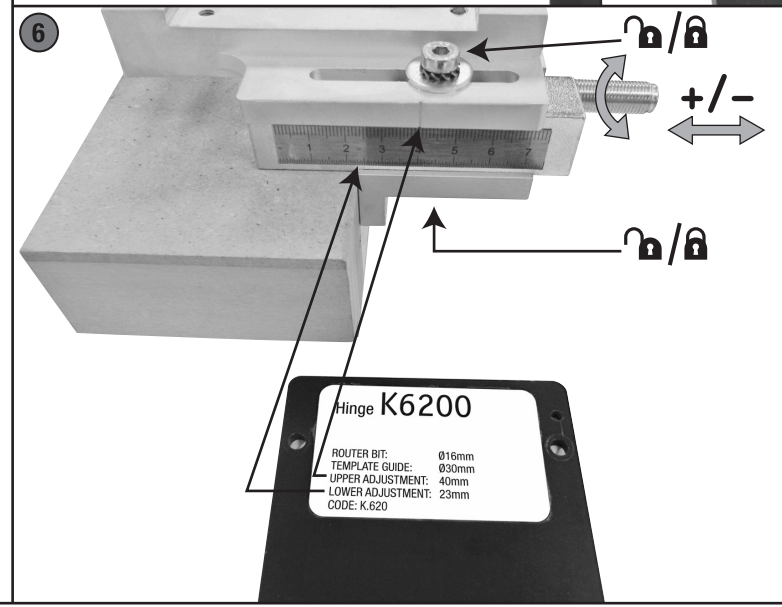
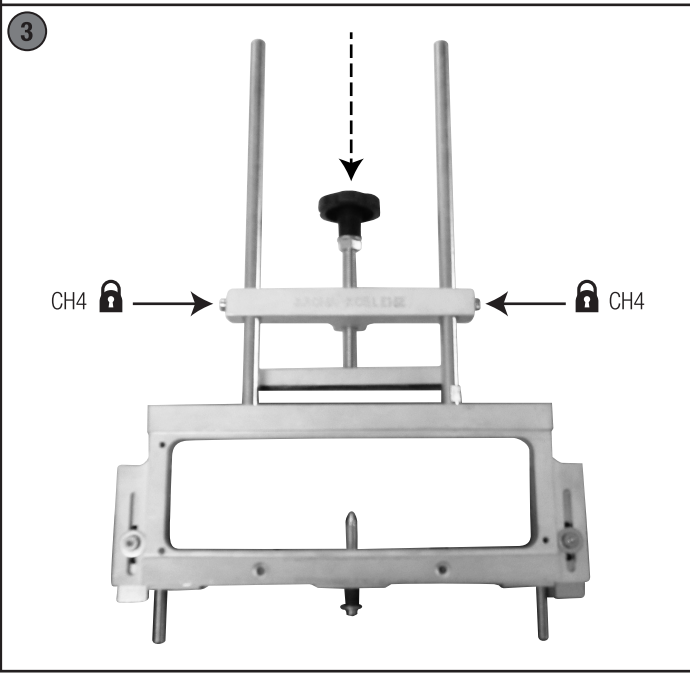
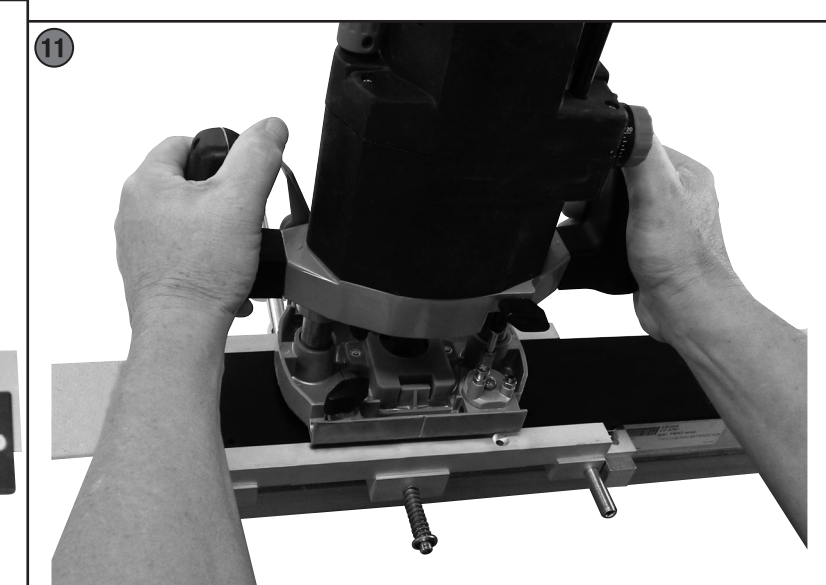
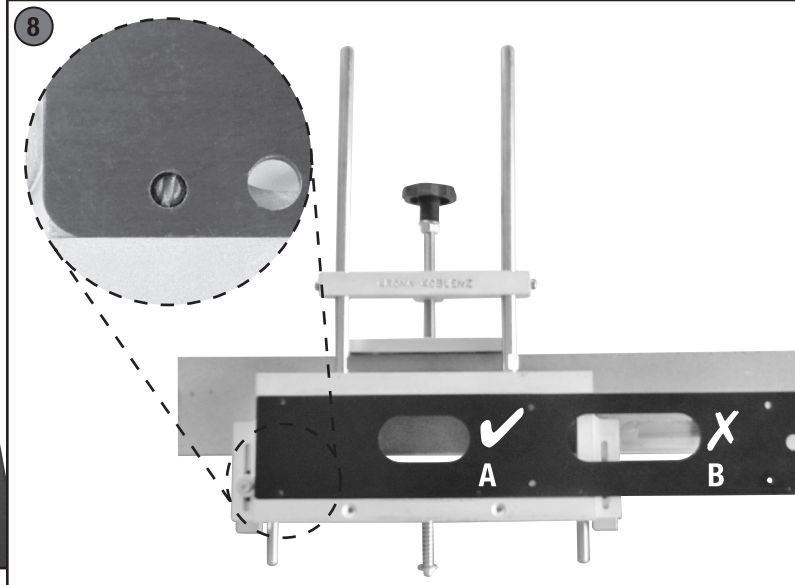
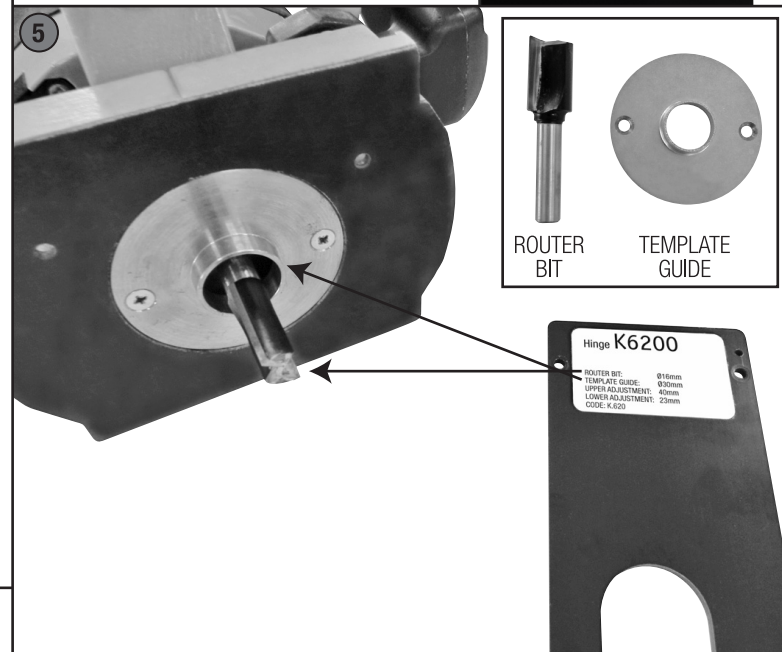
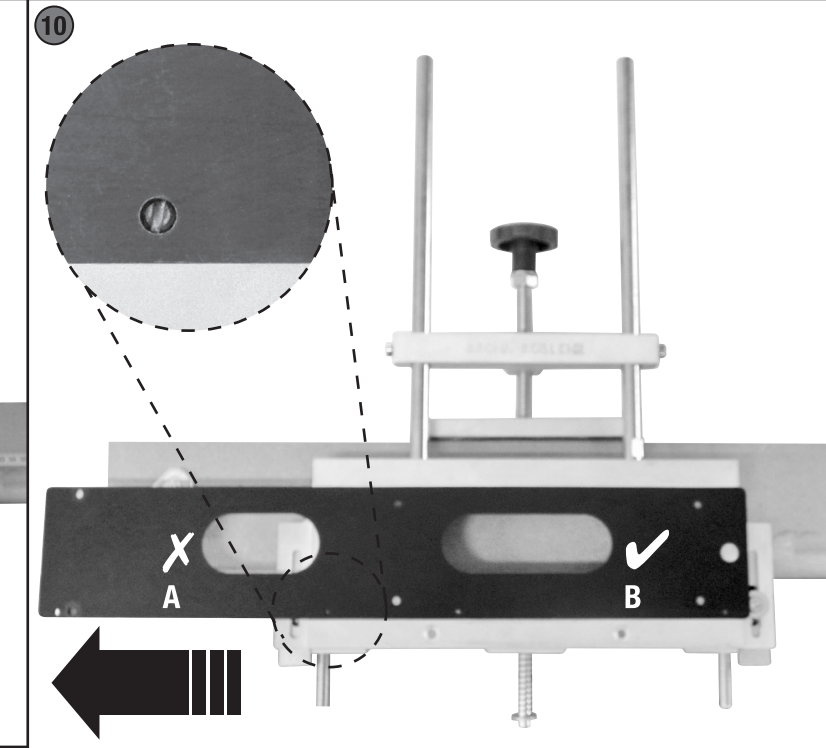
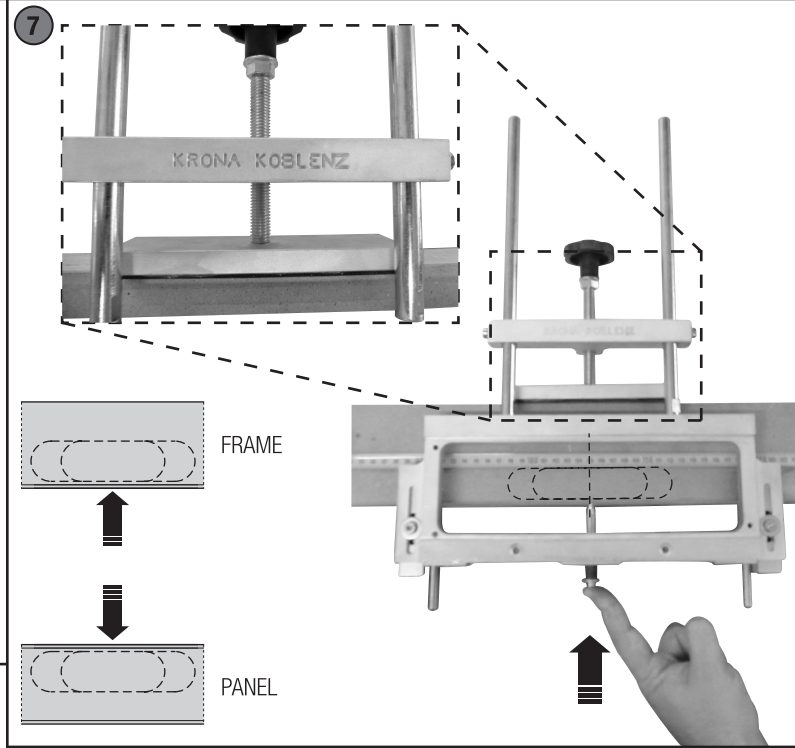
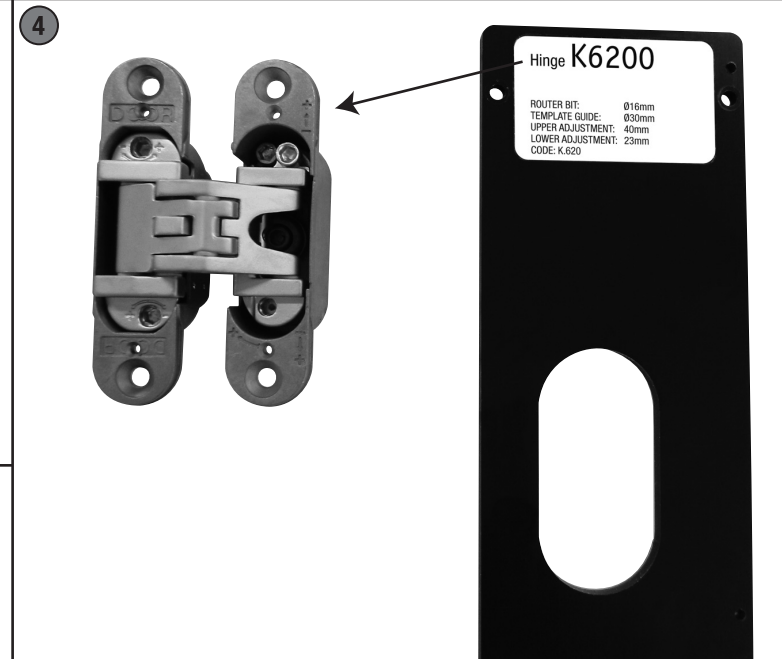


DIMA Universal

K.DIMA



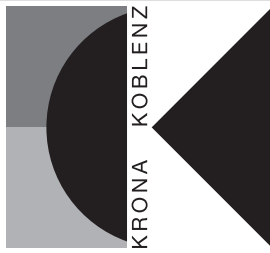
Istruzioni di Montaggio - Instrucciones de montaje - Montageanleitung - Assembling Instructions - Instructions de Montage - Montagehandleiding - Инструкция по монтажу - Instrukcja montażu



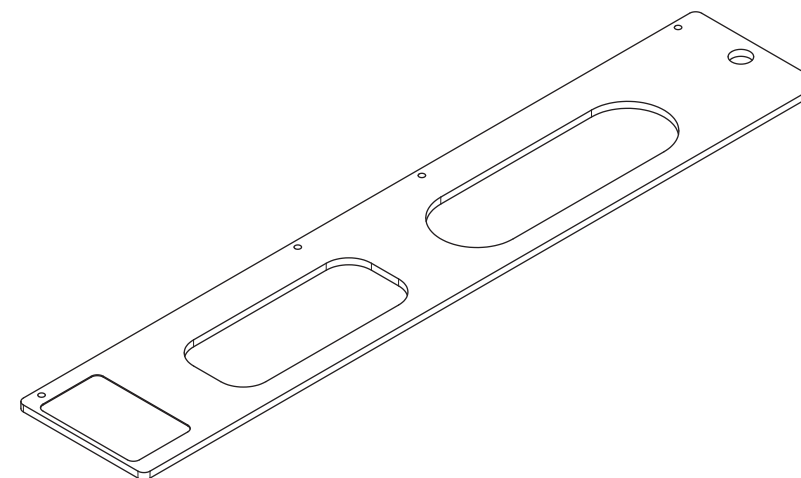
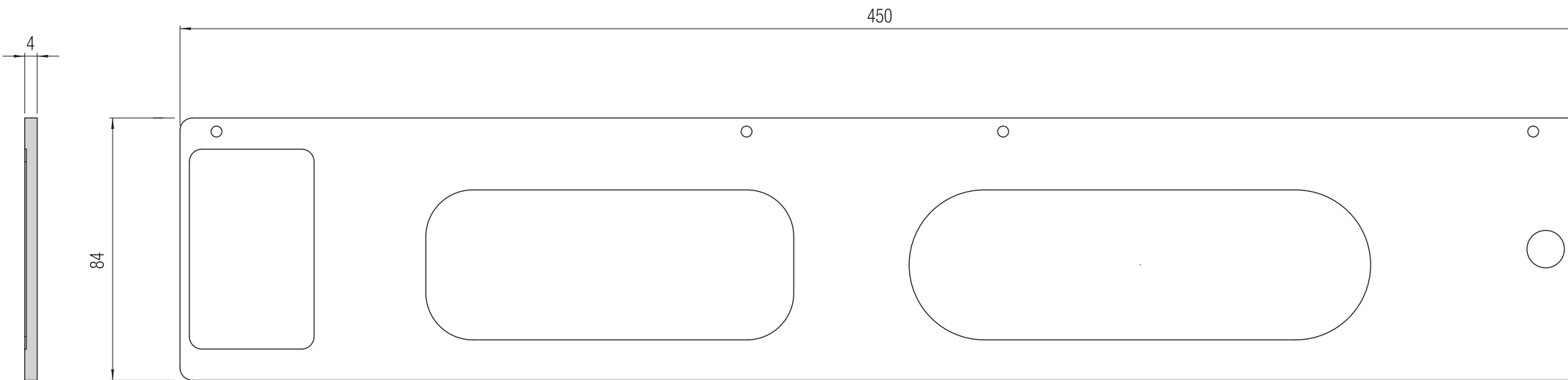
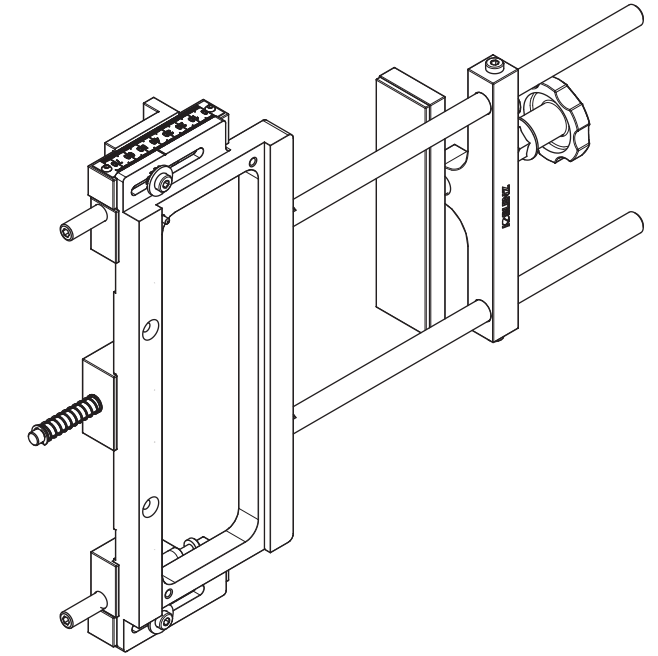
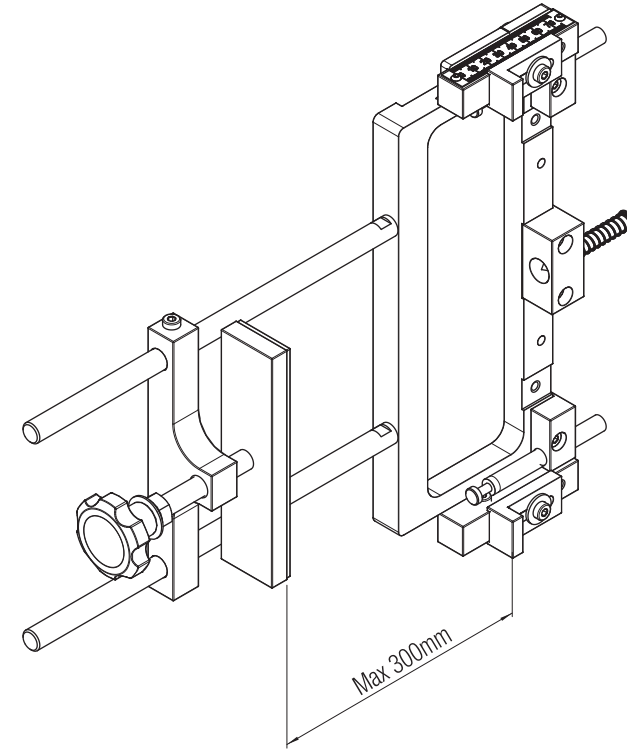
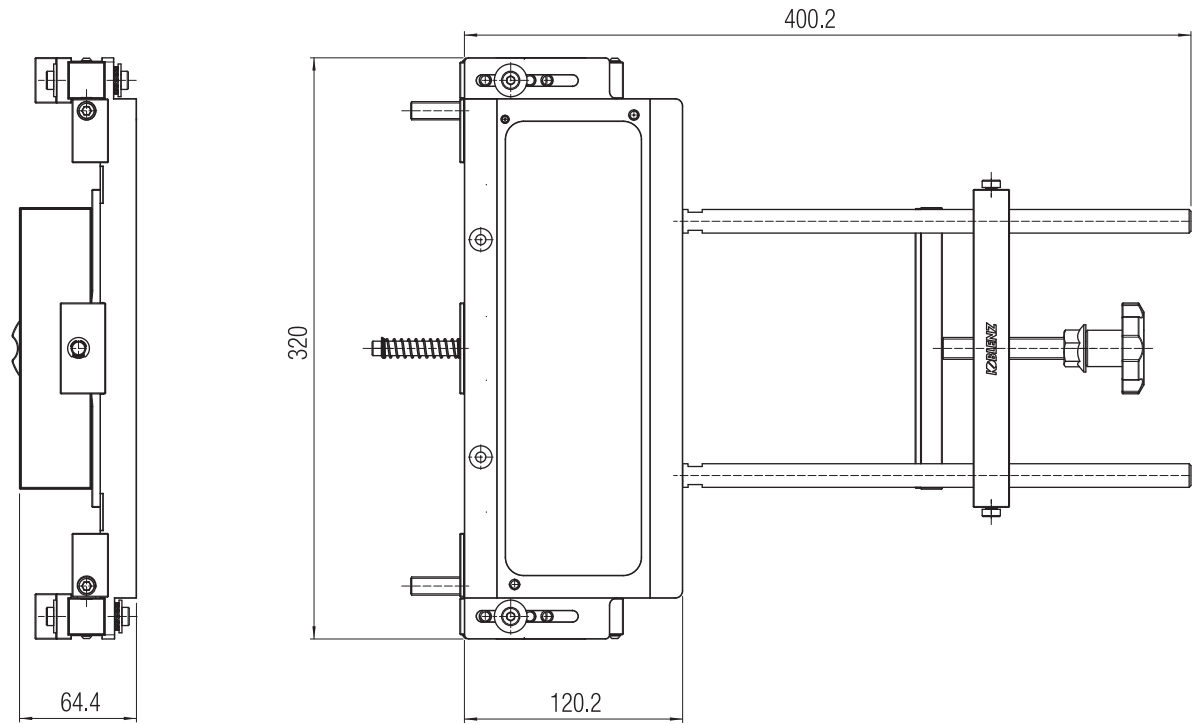
DIMA Universal

K.DIMA

www.kronakoblenz.com



Istruzioni di Montaggio - Instrucciones de montaje - Montageanleitung - Assembling Instructions - Instructions de Montage - Montagehandleiding - Инструкция по монтажу - Instrukcja montażu



DIMA UNIVERSAL		Art. K.DIMA	
Model:		Code:	
Atomika K8000	Art. K.800	16 mm	30 mm
Atomika Slim K8060	Art. K.806	16 mm	30 mm
Atomika Karakter K8080	Art. K.508	16 mm	30 mm
Atomika Karakter K8120	Art. K.508	16 mm	30 mm
Kubica K6360/38	Art. K.636 38	16 mm	30 mm
Kubica K6360/45	Art. K.636 45	16 mm	30 mm
Kubica K2760	Art. K.276	16 mm	30 mm
Kubica K2780	Art. K.276	16 mm	30 mm
Kubica K2460	Art. K.240	16 mm	30 mm
Kubica K5080	Art. K.508	16 mm	30 mm
Kubica K6200	Art. K.620	16 mm	30 mm
Kubica K6700	Art. K.670	16 mm	30 mm
Kubica K6300	Art. K.630	12 mm	30 mm
Kubica 27 K2700	Art. K.270	16 mm	30 mm
Kubica KubiKuadra K3000	Art. K.300	16 mm	30 mm
Kubica KubiCenter K6400	Art. K.640	16 mm	30 mm
KuBi7 K7000	Art. K.700	16 mm	30 mm
KuBi7 K7080	Art. K.708	16 mm	30 mm
KuBi7 K7120	Art. K.712	16 mm	30 mm
KuBi7 K7200	Art. K.720	16 mm	30 mm
KuBi7 Kubica Twist K2000	Art. K.708	16 mm	30 mm
KuBi7 KINOX K7316	Art. K.708	16 mm	30 mm
Kombi Hybrid K1019	Art. K.100	16 mm	30 mm
KROSS8 100 K2810	Art. K.2810	16 mm	30 mm
KROSS8 160 K2816	Art. K.2816	16 mm	30 mm
Kubikina K6100	Art. K.610	10 mm	30 mm
Frese consigliate	Fresas recomendadas	Empfohlene Fräser	
Suggested milling sets	Fraises conseillées	Aanbevolen frezerset	
Рекомендуемые фрезы			
Ø 16 mm	L = 110 mm	CMT 177.161.11	
Ø 12 mm	L = 100 mm	CMT 177.121.11	
Ø 10 mm	L = 90 mm	CMT 177.100.11	

Illustrazioni, fotografie, disegni e dati tecnici, prestazioni, essenze e colori hanno valore puramente indicativo e non sono vincolanti per noi. Deviazioni o scostamenti non potranno costituire ragioni per la non accettazione della merce o essere motivo per reclami. Tutti i modelli possono subire senza preavviso variazioni nelle sezioni, nella struttura e nel disegno.

Instrucciones, fotografías, diseño y datos técnicos, prestaciones, esencias y colores son valores puramente indicativos y no son vinculantes para nosotros. Las "modificaciones" no son razón para la no aceptación de los productos o ser motivo de quejas. Todos los modelos pueden estar sujetos a cambios sin previo aviso en las secciones, en la estructura y en el diseño.

Abbildungen, Fotos, Zeichnungen und technische Daten, Fräsen und Farbenszenen die in diesem Katalog angeführt werden sind rein indikativ und für uns unverbindlich. Änderungen und Abweichungen davon werden nicht als Grund für Nichtentgegennahme der Ware oder für Reklamationen akzeptiert. Alle Modelle können unangekündigt Verbesserungen oder leichte Änderungen und den Sektionen und Zeichnungen erfahren.

The illustrations, photos, images and technical data, features and colours of the catalogue are purely indicative and are not binding for us. The deviations cannot create any reasons for not accepting the goods or cause claims. All the models can be altered, improved or slightly modified in their sections, structure or drawing without any previous notification.

Les illustrations, les photographies, les dessins et les données techniques, les prestations, les couleurs reportées sur ce catalogue ont une simple valeur indicative et ne sont pas astreignants pour nous. Des interprétations ou des jugements personnels ne pourront pas constituer une raison pour la non acceptation de la marchandise ou même être un motif de réclamation. Tous les modèles présentés peuvent subir sans préavis une amélioration ou une légère variation dans les sections, dans la structure ou même dans le dessin.

De illustraties, foto's, afbeeldingen en technische gegevens, kenmerken en kleuren van de catalogus zijn louter indicatief en niet bindend voor ons. Afwijkingen kunnen geen reden zijn om de goederen niet te accepteren of claims in te stellen. Alle modellen kunnen zonder voorafgaande kennisgeving worden gewijzigd, verbeterd of licht gewijzigd in hun secties, structuur of tekening.

Иллюстрации, фотографии, рисунки и технические данные в данном справочнике несут рекомендательный характер, которые не могут быть основанием для отказа от товара или стать причиной рекламации. Все артикулы и чертежи могут быть изменены без предварительного согласования с покупателем.