

151,5  
[5<sup>31</sup>/<sub>32</sub>]

80  
[3<sup>5</sup>/<sub>32</sub>]

M8x1.25 - 6g

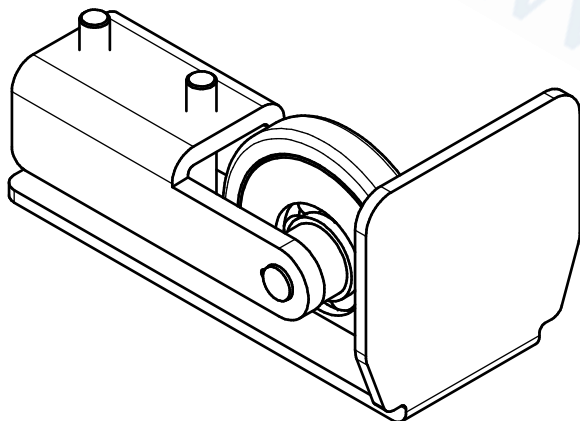
79  
[3<sup>7</sup>/<sub>64</sub>]

Ø74  
[2<sup>29</sup>/<sub>32</sub>]

12  
[1<sup>5</sup>/<sub>32</sub>]

Support à galet

End wheel



7, rue Gay Lussac  
25000 BESANCON

Référence  
Item Nr: **1061G**

Rail associé  
Combined track: **9060**

