

# FICHE TECHNIQUE



## PAIRE DE SUPPORTS 4885P

Paire de support 4885P pour la fabrication de poignées 4885 face plate (Vis assorties fournies)

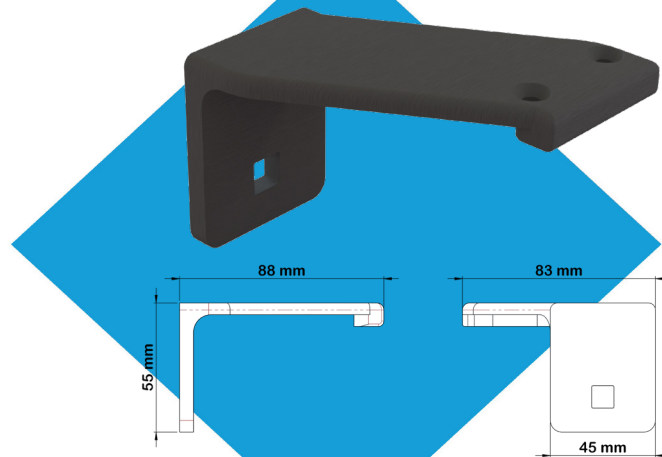
Articles associés:

- Profil 4865: 22-01xx-4603

- Kit de fixation: 22-0620-1740

Finitions:

Noir 9005 mat, Blanc 9210, Gris 7016 mat, INOX



Finition	Code	Désignation	Udv	Cdt	gencod
Blanc 9210	22-0106-2190	PAIRE DE SUPPORTS 4885P BLANC RAL 9210 POUR PROFIL 4865	Paire	1	3175209112803
Noir Mat	22-0108-2190	PAIRE DE SUPPORTS 4885P NOIR MAT RAL 9005 POUR PROFIL 4865	Paire	1	3175209112810
Gris 7016	22-0116-2190	PAIRE DE SUPPORTS 4885P GRIS RAL 7016 POUR PROFIL 4865	Paire	1	3175209112841
Type Inox	22-0138-2190	PAIRE DE SUPPORTS 4885P TYPE INOX POUR PROFIL 4865	Paire	1	3175209112834