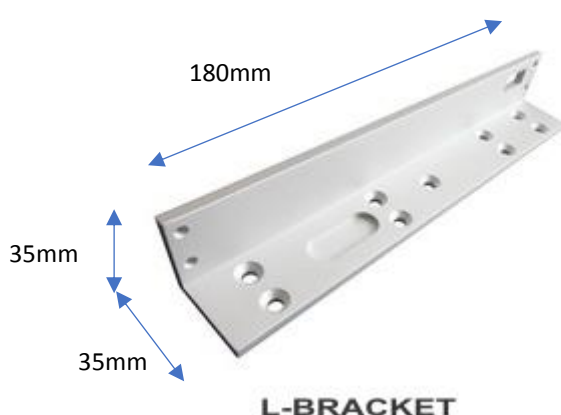


KIT Z/L pour verrou Hybride « VORTEX »

Référence : AMZB2400

Ce kit est conçu pour installer les équipements **du côté tirant de la porte** (cage d'escalier par exemple)

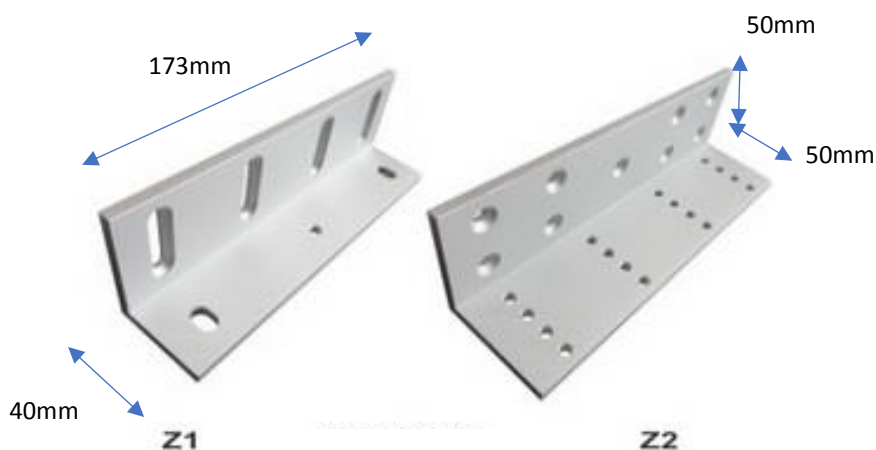
L'équerre « L-BRACKET » permet la fixation du verrou sur l'huissérie, dans ce cas la LED longue portée du verrou est masquée par l'équerre.



Les équerres Z1+Z2 permettent la fixation de la plaque polaire équipée de son « diabolo » sur le vantail.

Z1 maintient la plaque polaire et est montée sur Z2. (réglage de Z1 sur Z2 par les 16 trous taraudés et les 4 lumières)

Z2 se fixe sur le vantail (5 points de fixation).

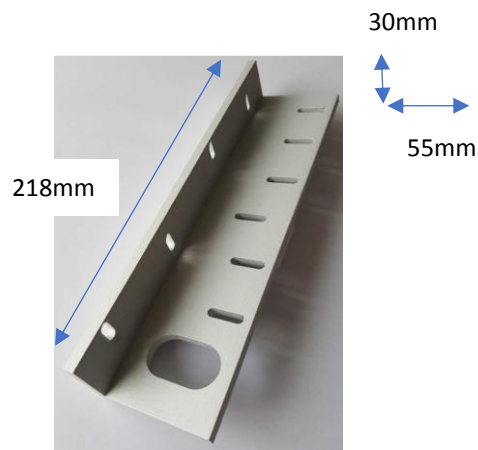


KIT L pour verrou Hybride « VORTEX »

Référence : AMLB2400

Ce kit est conçu pour installer les équipements **du côté poussant de la porte** lorsqu'il n'y a pas de place sous le linteau pour fixer le verrou.

L'équerre permet la fixation du verrou sur l' huisserie qui est en alignement avec l'ouvrant (façade en aluminium par exemple).



Equerre en « L »