

ACCESSOIRES DE POSE

pour ventouse inox VELMAG® 370 daN



- Finition en aluminium satiné

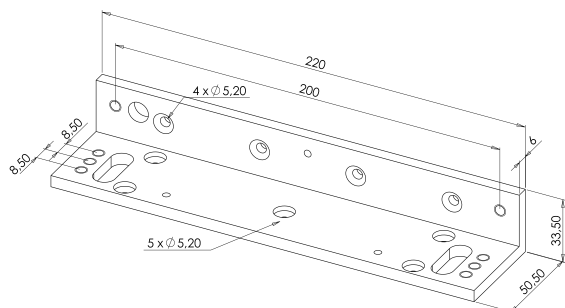


EXT400L

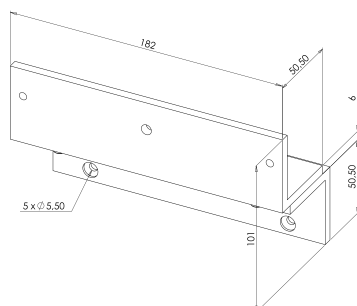


EXT400Z

Code article	Description articles	Poids en kg	Code douanier
EXT400L	Equerre L ajustable pour EXT400CTC	0,3	83014019
EXT400Z	Kit Z ajustable pour série EXT400CTC	0,5	83014019



EXT400L



EXT400Z

