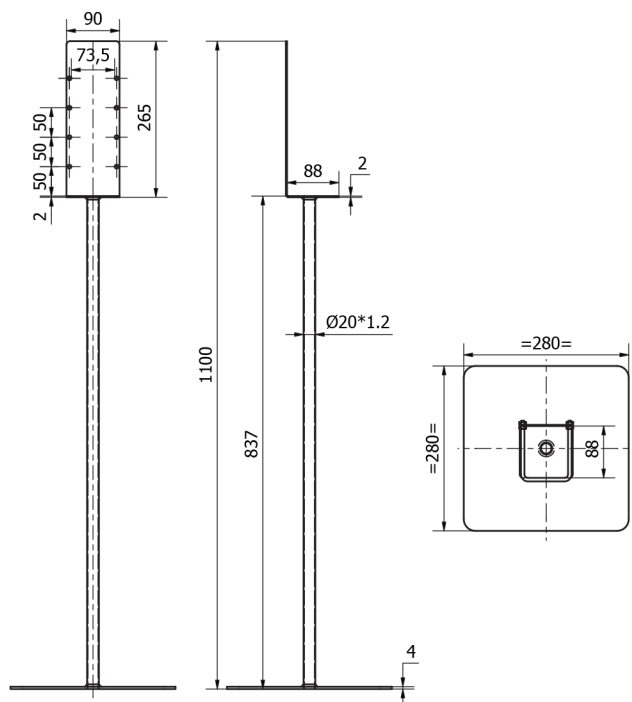


SUPPORT POUR FLACON DE GEL HYDRO-ALCOOLIQUE

Tarif applicable au 1^{er} janvier 2020

Atouts produit

- Adaptable à toute taille de flacon.
- **Matière** : Acier laqué noir.
- **Dimensions** : 1100 x 280 x 280 mm.
- Livré monté avec 6 liens de fixation pour le flacon.
- Support affiche fourni.



500014

Support pour flacon



Fabriqué en France

