



# NUBE 58

**L&S**



# NUBE 58



## TYPE

LED Product  
Spot à encastrer

## APPLICATION



Pour applications sous-meuble haut, sous-étagère et à l'intérieur de meubles

## FINITION COULEUR

 65 Gris métallisé


 85 Nickel



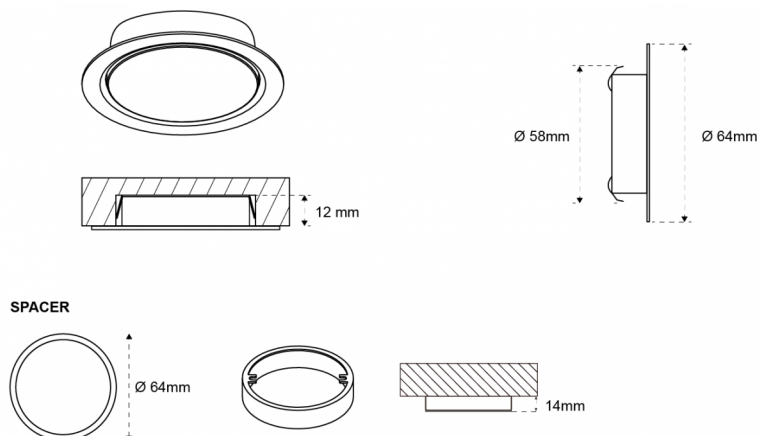
## CARACTÉRISTIQUES DU PRODUIT

- disponible avec entretoise pour montage en surface
- optique développée pour permettre une diffusion homogène de la lumière

## CARACTÉRISTIQUES

COD.	VERS.	P(w)	V~	Ø mm	P mm	K	VDC	
2330006__00ZW	-	2,5	-	64	58	Warm White	12	10
2330006__00ZN	-	2,5	-	64	58	Natural White	12	10
1241801__00ZW	Kit 3 NUBE 58 + Power supply	7,5	220-240	64	58	Warm White	12	10
1241801__00ZN	Kit 3 NUBE 58 + Power supply	7,5	220-240	64	58	Natural White	12	10
2330009__00	Spacer 58			64				10

## DIMENSIONS



## ÉCLAIREMENT

