

Fiche technique n° **CAV019**

cavere®

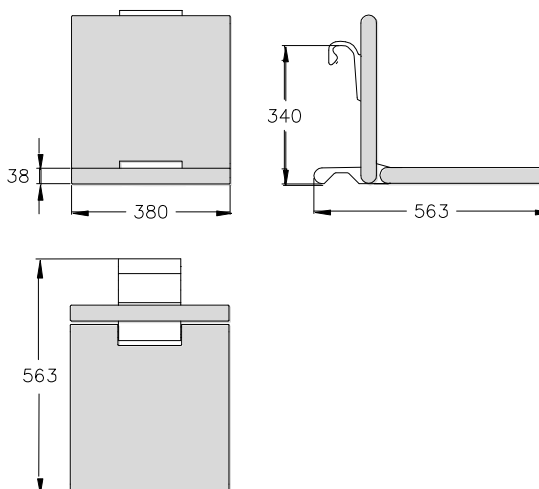
Siège de douche à suspendre 700.847.381

380 x 563 x 410 mm, en aluminium,
revêtement anti-rayures peint par poudrage,
rembourrage en mousse de polyuréthane couleur anthracite,
avec noyau continu en métal anti-corrosif,
avec système de freinage réglable,
le siège est automatiquement maintenu en position relevée et a une saillie de 197 mm,
charge maximale admise 175 kg,
à suspendre aux mains courantes de maintien cavere®.

Coloris : anthracite métallisé (095), argent métallisé (096)
blanc satiné (092), aubergine (104)*

* coloris spécifique projets, sur consultation uniquement

Code article : 7847 381



NORMBAU_FRANCE
C.S. 50056
67242 Bischwiller Cedex
Tél. 03 88 06 23 23
Fax 03 88 53 90 41
normbau.france@allegion.com
www.normbau.fr