

# → PORTES-D'ENTRÉE BOIS



## → SEUIL EN ALUMINIUM SPE

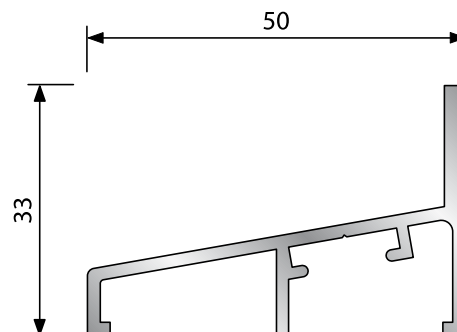
Seuil pour l'étanchéité de la partie basse des portes d'entrée bois.

- ◆ Pour les menuiseries à recouvrement avec joint.
- ◆ [1] Pose recommandée d'une mousse imprégnée entre le sol et le seuil.

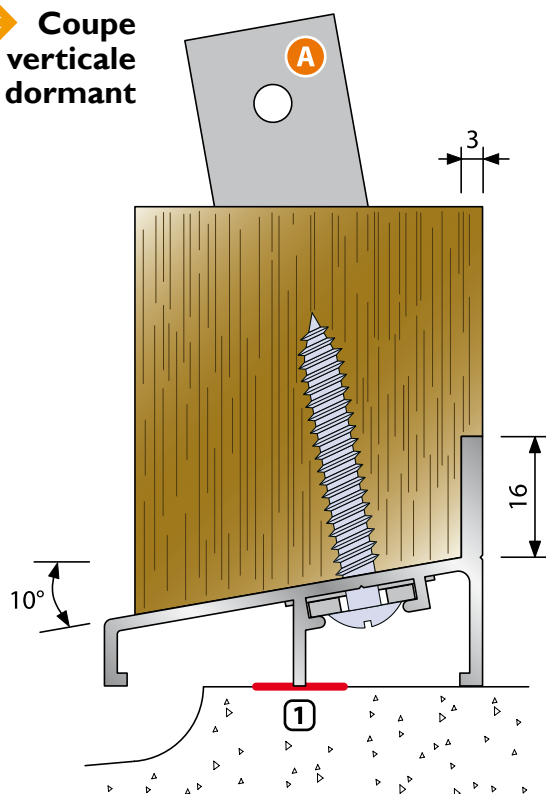
Longueur : barre de 4,00 ml.

Finition : aluminium brut et anodisé bronze.

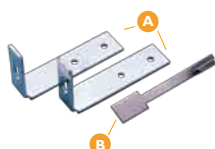
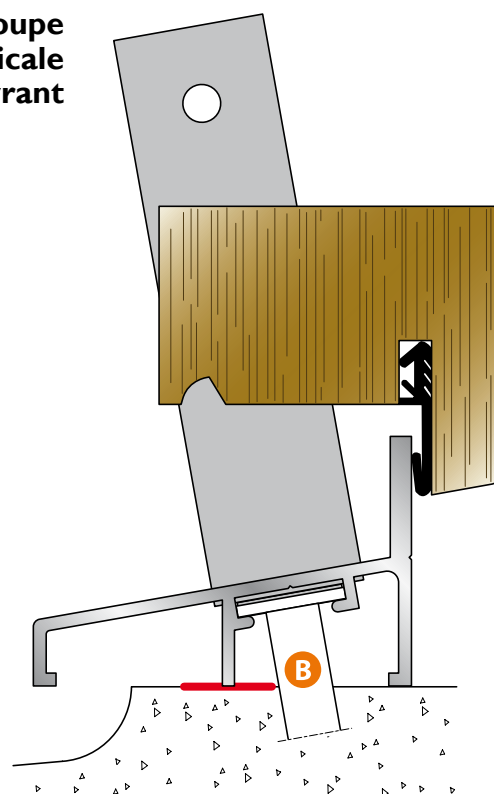
Autres coloris : nous consulter.



### → Coupe verticale sur dormant



### → Coupe verticale sur ouvrant



#### REPÈRE QUANTITÉ RÉFÉRENCE

A	2	SPE
B	1	BR

#### SACHET D'ACCESSOIRES COMPLET RÉF. SPE

Patte en bout en acier nécessaire pour la fixation du pied de dormant

Patte à scellement plate, à souder sur le chantier