

3.3 - JOINT SUR OUVRANT :

Seuil réf :

SPE 87

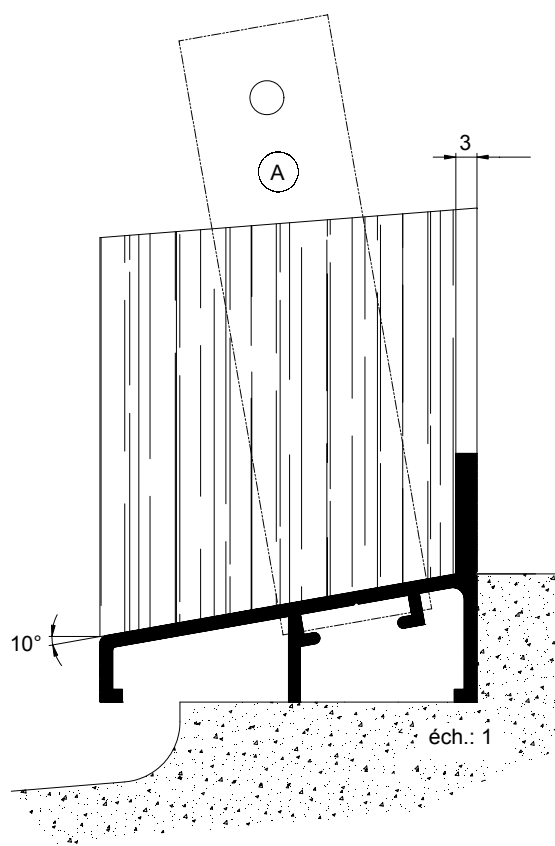
Longueur des barres : 4,00 ml

Colis standard : 40 barres

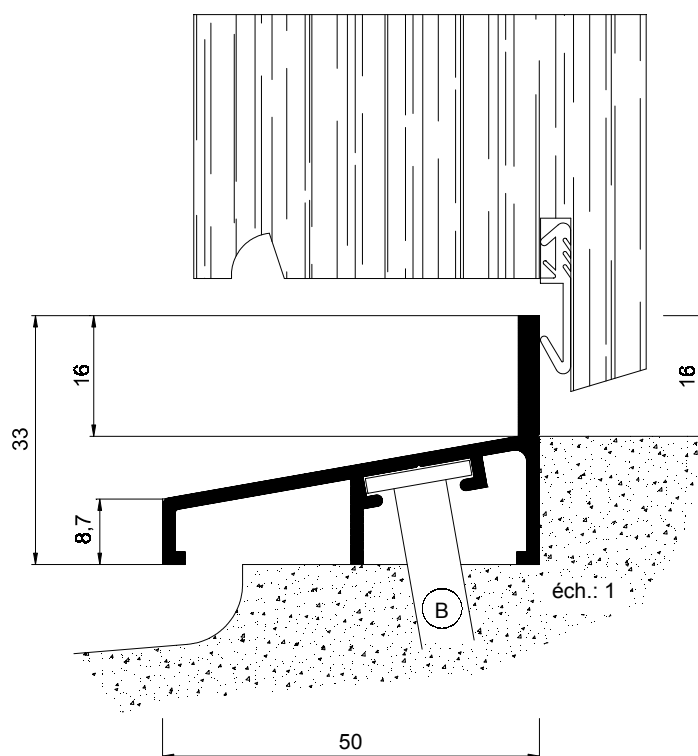
- ☑ Grain d'orge pour réglage du sol.
- ☑ Pied central pour une meilleure assise, nécessaire sur un produit lourd comme la porte d'entrée.
- ☑ Possibilité de réaliser un regingot sous la partie avant du profil.

**BRUT
et ANODISE BRONZE**

Coupe verticale sur **dormant**



Coupe verticale sur **ouvrant**



► Accessoires pour Seuil réf. **SPE 87**

		Repère	Nombre	Désignation	Référence
Accessoires		A	2	Patte en bout, pour fixation sur le pied de Dormant	SPE-PEBP
		B	1	Patte à scellement, à couder sur chantier	BR-PAS

Ce document n'est pas contractuel, sous réserve de modification sans préavis