

# → PORTES-FENÊTRES BOIS



## → SEUIL EN ALUMINIUM SP 20

Seuil pour l'étanchéité de la partie basse des portes-fenêtres bois de 47 mm d'épaisseur, joint sur dormant.

- ◆ Chambre de décompression de 13 mm (avec le joint réf. ISL ou ISL PROTÉGÉ) ou 9 mm (avec le joint réf. ISL 9).
- ◆ Continuité du joint d'étanchéité entre le seuil et le cadre dormant.
- ◆ Sous face d'appui dentelée plane [1] pour pose d'un fond de joint et mastic ou une mousse imprégnée, entre le sol et le seuil.
- ◆ Drainage pour l'évacuation de l'eau [2] à réaliser en façade par des trous ronds ou des trous oblongs.
- ◆ Compatible avec la plupart des outillages standards pour la fenêtre bois.

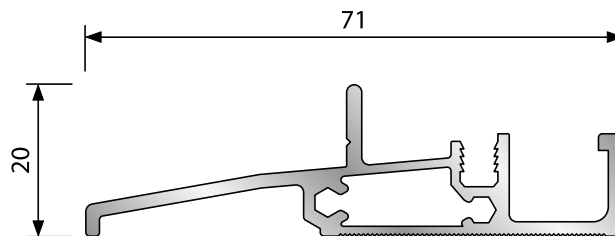
Conforme aux textes réglementaires concernant les normes de hauteur pour le passage des personnes à mobilité réduite dans les lieux publics, les bâtiments d'habitation collectifs et les lieux de travail : arrêté du 01/08/2006, arrêté du 30/11/2007 circulaire n° 2009-8 du 10/05/2009.

Longueur : barre de 6,03 ml.

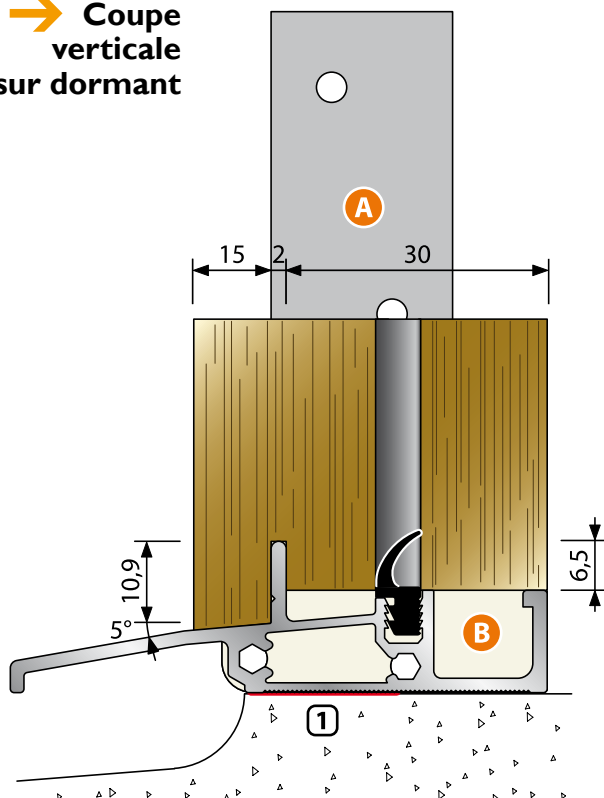
Finition : aluminium brut et anodisé bronze.

Autres coloris : nous consulter.

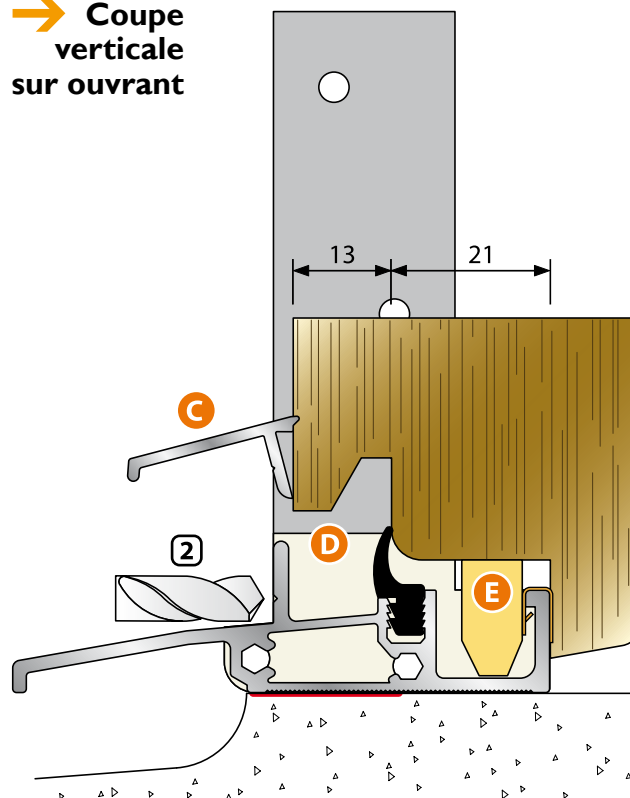
En option : jet d'eau en aluminium [C] réf. JE 22 ou JE 30, à visser directement sur l'ouvrant de la menuiserie.



### → Coupe verticale sur dormant



### → Coupe verticale sur ouvrant



REPÈRE	QUANTITÉ	RÉFÉRENCE
A+B	2	SP 20
E	1	GM 36
D		ISL
D		ISL PROTÉGÉ
D		ISL 9

#### SACHET D'ACCESSOIRES COMPLET RÉF. SP 20

Patte en bout en acier [A] avec une mousse collée [B] + vis, nécessaire pour assurer l'étanchéité à l'extrémité du seuil et pour fixer le pied de dormant

Clips en inox, nécessaire pour éviter l'usure de l'aluminium par la tige de crémonne

#### ACCESSOIRES COMPLÉMENTAIRES

Joint d'étanchéité noir en EPDM

Joint d'étanchéité noir protégé en EPDM

Joint d'étanchéité noir en EPDM pour chambre de décompression de 9 mm