

Seuil réf.

**SP 20**

En barre de 6,03 ml  
Colis standard : 30 barres



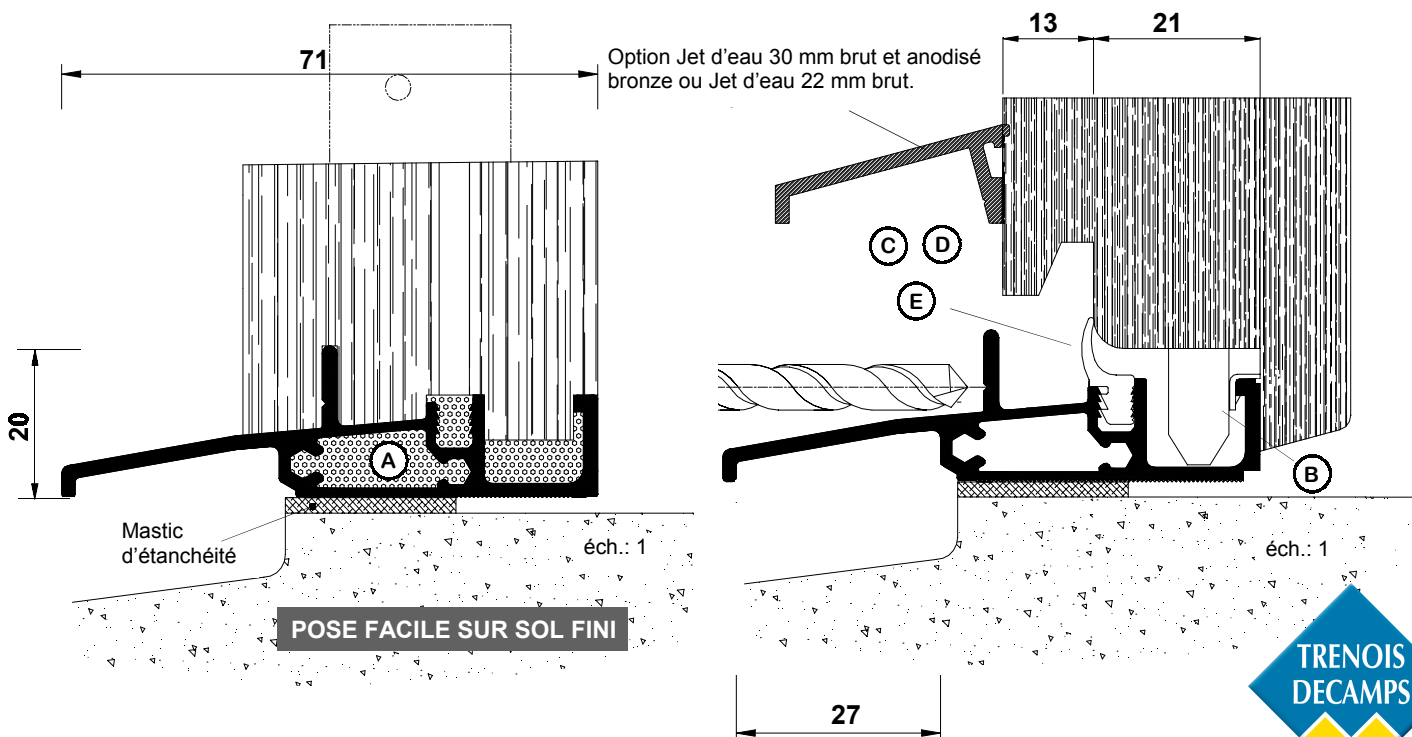
**BRUT**  
et ANODISE BRONZE

- ✓ Joint sur **dormant**.
- ✓ Assemblage par enfourchement ( voir coupe sur dormant ).
- ✓ Compatible avec la liste des outillages en Annexe 1 et 2, et avec les différents modèles de crémones et verrous.
- ✓ Chambre de décompression de 13 mm.
- ✓ Chambre de décompression de 9 mm avec le joint réf. **ISL9**.
- ✓ Continuité des joints permettant une très bonne étanchéité.
- ✓ Conforme aux normes de hauteur pour le passage des "personnes à mobilité réduite".

Coupe verticale sur **dormant**

Coupe verticale sur **ouvrant\***

\*(identique pour les seuils, PB48bas, ISOL47T, SP20, PB48, PB48/2000, EURO47T, PB47/2000, ISL48 et OELT).



**POSE FACILE SUR SOL FINI**



▶ Accessoires pour seuil réf. **SP 20**

	Repère	Nombre	Désignation	Référence	
Sachet d'accessoires réf. <b>SP20 S</b> comprenant		A	2	Patte en bout avec mousse collée + vis, pour fixation sur le pied de dormant	SP20-PEBP
		B	1	Clips de renfort de crémonne, nécessaire afin d'éviter l'usure de l'aluminium	GM36-C
Accessoires complémentaires		C		Joint d'étanchéité	ISL-J
		D		Joint d'étanchéité protégé	ISLP-J
		E		Joint d'étanchéité pour chambre de décompression de 9 mm	ISL9-J

Ce document n'est pas contractuel, sous réserve de modification sans préavis