

Seuil réf :

PG 16

Longueur des barres : 4,00 ml
et 5,01 ml pour le brut.

Longueur des barres : 4,00 ml
pour l'anodisation incolore.

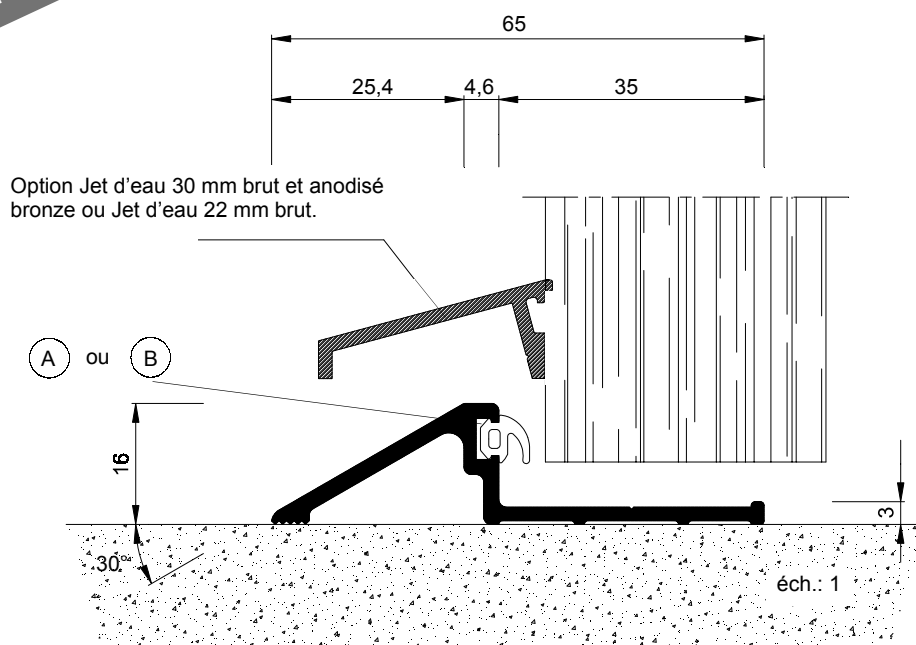
Colis standard : 40 barres



- ✓ Convient parfaitement pour l'isolation phonique et thermique des portes palières.
- ✓ Convient en neuf, avec un contreprofilage du pied de dormant.
- ✓ Réalise la jonction des différents revêtements de sol.
- ✓ Conforme aux normes de hauteur pour le passage des "personnes à mobilité réduite", sa hauteur d'utilisation n'excède pas 20 mm.
- ✓ Pente très douce de 30°, afin de faciliter le passage des fauteuils roulants.
- ✓ Profil renforcé pour être destiné également aux portes de garage.
- ✓ Brut ou anodisé incolore.

**BRUT
et ANODISE INCOLORE**

Coupe verticale sur ouvrant



► Accessoires pour Seuil réf. **PG 16**



		Repère	Nombre	Désignation	Référence
Accessoires		A		Joint d'étanchéité	GSL-J
		B		Joint d'étanchéité	COURANT-J