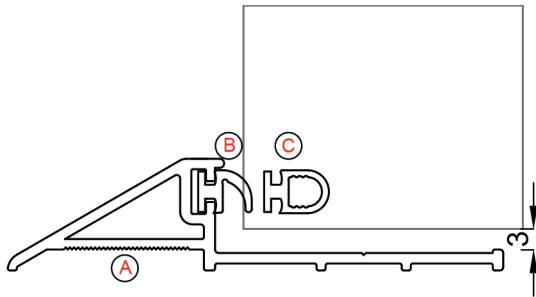


FICHE TECHNIQUE

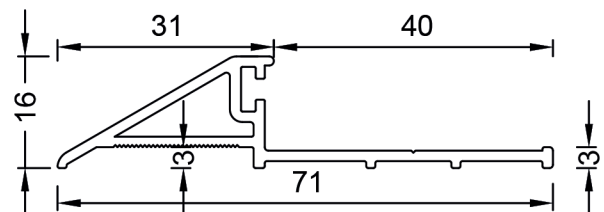
PG16-V2

Gamme portes palières

---> Coupe sur ouvrant



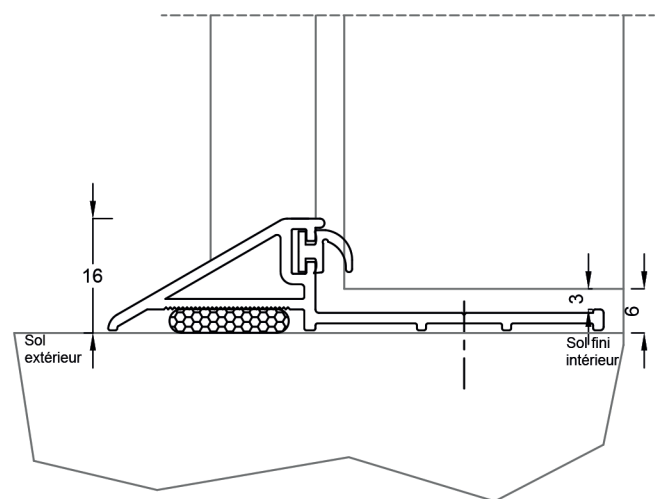
---> Coupe du profilé



---> Descriptif

Seuil pour portes palières non exposées aux intempéries (A). Convient pour portes 1 vantail ou 2 vantaux sans recouvrement intérieur. Montage sur chantier par vissage transversant sur sol fini. Peut être équipé d'un joint lèvres (B) ou tubulaire (C) noir. Finition du seuil : aluminium brut, anodisé incolore, anodisé bronze ou anodisé noir. Disponible en longueur de 4.05 ml et 5 ml

---> Mise en oeuvre



Repère	Référence	Designation	CDT
A	PG16-V2	Barre en aluminium de 4,05 ml brut réf. PG16-V2	2
	PG16-5ML-V2	Barre en aluminium de 5.00 ml brut réf. PG16-V2	2
	PG16-4050-NA-V2	Barre en aluminium de 4,05 ml anodisée incolore réf. PG16-V2	2
	PG16-4050-BZ-V2	Barre en aluminium de 4,05 ml anodisée bronze réf. PG16-V2	2
	PG16-4050-NOIR-V2	Barre en aluminium de 4,05 ml anodisée noire réf. PG16-V2	2
B	JL4-J-TR210	Touret de 210 ml de joint noir bicomposant réf. JL4	1
	JL4-J-TR70	Touret de 70 ml de joint noir bicomposant réf. JL4	1
C	JT10/8-J-CR1	Bobine de 70 ml de joint tubulaire noir semi rigide pour SPP / Isolair	1