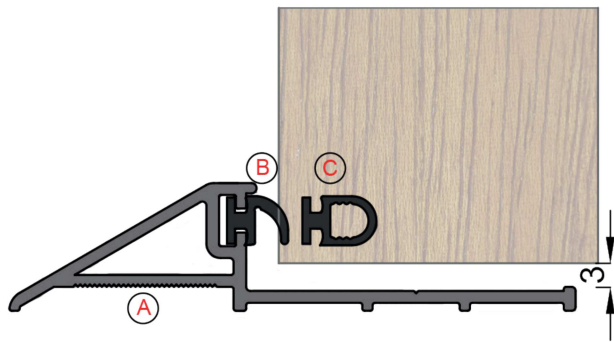


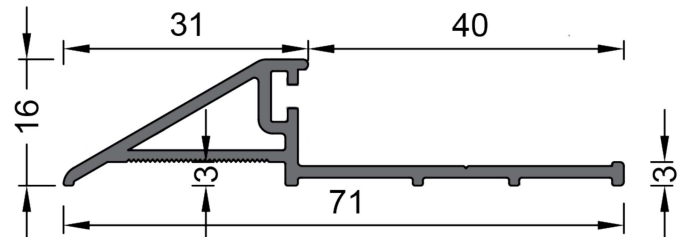
SEUIL PG16-V2



COUPE SUR OUVRANT



COUPE DU PROFILÉ



DESRIPTIF

Seuil pour l'étanchéité de la partie basse des portes palières et blocs portes.
Pose directe au sol avec étanchéité et vissage. Sans démontage de l'ouvrant en rénovation.

CARACTERISTIQUES



Etanchéité: Seuil équipé d'un joint à lèvres ou tubulaire permettant de traiter l'air et le bruit



Fermeture: Confort acoustique grâce au joint



Durable: Qualité des matières



Entretien: Simple et efficace



Coloris: Anodisé incolore ■■■ anodisé noir ■■■
anodisé bronze ■■■



Service: Perçage, ajout d'encoches et drainage à la demande

LES PROFILÉS ET ACCESSOIRES

REPÈRE	RÉFÉRENCE	DESIGNATION	CDT
A	PG16-V2	Barre en aluminium de 4,05 ml brut	2
	PG16-V2-NA	Barre en aluminium de 4,05 ml anodisée incolore	2
	PG16-V2-BZ	Barre en aluminium de 4,05 ml anodisée bronze	2
	PG16-V2-NOIR	Barre en aluminium de 4,05 ml anodisée noir	2
B	JL4-J-TR70	Touret de 70 ml de joint noir bicomposant	1
	JL4-J-TR210	Touret de 210 ml de joint noir bicomposant	1
C	JT10/8-J-CR1	Bobine de 70 ml de joint tubulaire noir semi rigide	1