

→ PORTES-D'ENTRÉE BOIS

→ SEUIL EN ALUMINIUM MT 50



Seuil pour l'étanchéité de la partie basse des portes d'entrée bois.

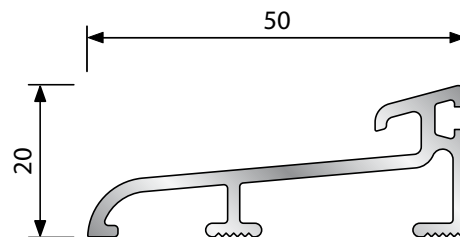
- ◆ Pour les menuiseries à recouvrement avec ou sans joint.
- [1] Pose recommandée d'une mousse imprégnée entre le sol et le seuil.
- ◆ [2] Étanchéité à réaliser au silicone.

Conforme aux textes réglementaires concernant les normes de hauteur pour le passage des personnes handicapées dans les lieux publics, les bâtiments d'habitation collectifs et les lieux de travail : arrêté du 31/05/1994, circulaire n° 94-55 du 07/07/1994, arrêté du 24/12/1980, arrêté du 27/06/1994.

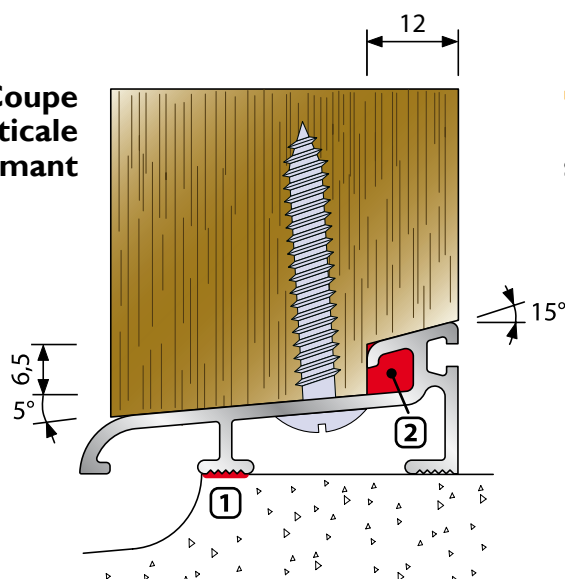
Longueur : barre de 4,00 ml.

Finition : aluminium anodisé incolore.

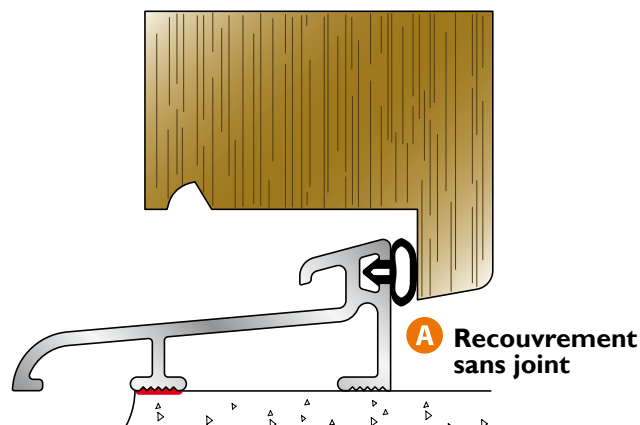
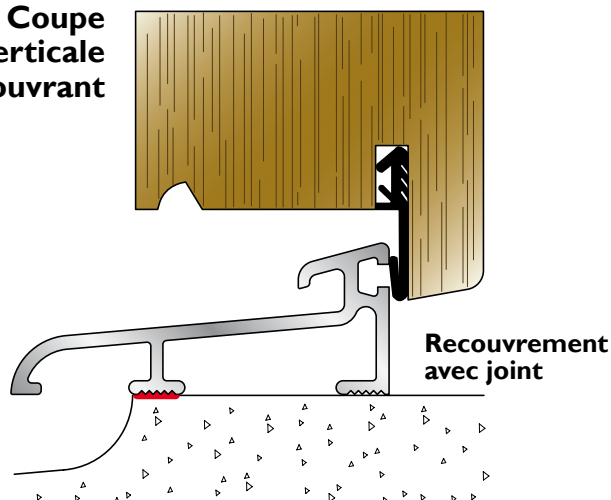
Autres coloris : nous consulter.



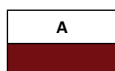
→ Coupe verticale sur dormant



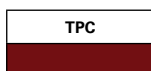
→ Coupe verticale sur ouvrant



REPÈRE



RÉFÉRENCE



ACCESSOIRES

