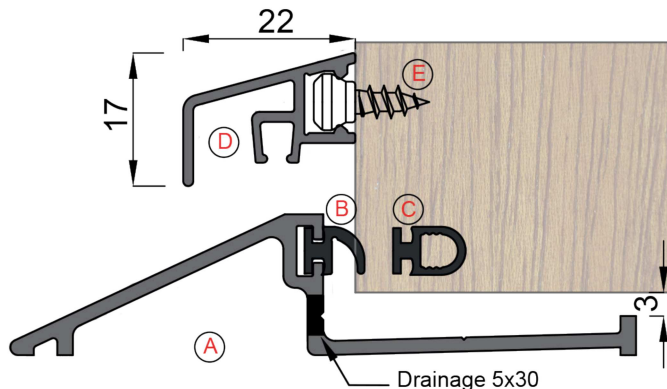


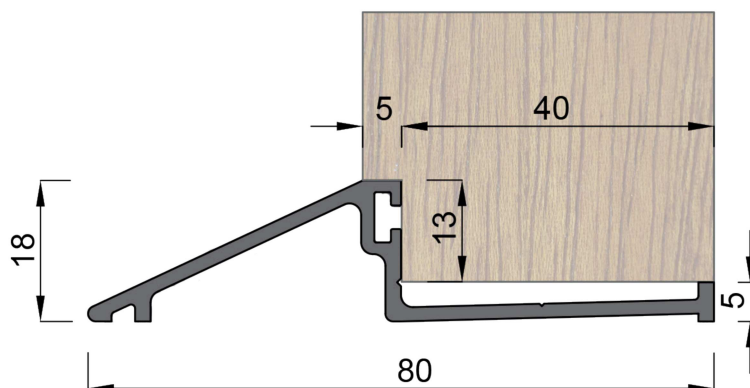
SEUIL MRS 2000-V2



COUPE SUR OUVRANT



COUPE SUR DORMANT



DESCRIPTIF

Seuil pour portes d'entrée sans recouvrement.
Position de la frappe du joint à 38 mm.
Pose directe au sol avec étanchéité et vissage, sans dégondage de l'ouvrant en rénovation.
Montage en neuf avec contre profilage du pied du dormant.

CARACTERISTIQUES



Etanchéité: Seuil équipé d'un joint à lèvres permettant de traiter l'air et le bruit



Fermeture: Confort acoustique grâce au joint



Durable: Qualité des matières



Entretien: Simple et efficace



Option: Association d'un rejet d'eau pour améliorer l'étanchéité



Coloris: Anodisé incolore ■ anodisée noir ■■ anodisé bronze ■■■



Service: Perçage, ajout d'encoches et drainage à la demande

LES PROFILÉS ET ACCESSOIRES

REPÈRE	RÉFÉRENCE	DESIGNATION	CDT
A	MRS2000-V2-NOIR	Base en aluminium de 4,05 ml anodisée noir	2
	MRS2000-V2-NA	Barre en aluminium de 4,05 ml anodisée incolore	2
	MRS2000-V2-BZ	Barre en aluminium de 4,05 ml anodisée bronze	2
B	JL4-J-TR70	Touret de 70 ml de joint noir bicomposant	1
	JL4-J-TR210	Touret de 210 ml de joint noir bicomposant	1
C	JT10/8-J-CR1	Bobine de 70 ml de joint tubulaire noir semi rigide	1
D	JEB22/17-NA-SB	Jet d'eau anodisé incolore de 3,00 ml	10
E	JEB22/17-V-S	Sachet de 100 plots de fixation pour jet d'eau	1