



**SEUIL EN ALUMINIUM à rupture de pont thermique Joint sur Ouvrant**

***JSOI20-68-32RT***

***Références Produits***

**Seuil**

**JSOI20-68-32RT-NA** : Barre : 6.03 ml - Finition : Aluminium anodisé teinte naturelle et barrette grise.

**Accessoires**

**JSOI20-68-32-MNS-S** : Sachet de 100 mousses pour nez de seuil

**GA1955-S** : Sachet de 50 Gâches acier zingué 19x55 Axe 9/13 mm et vis

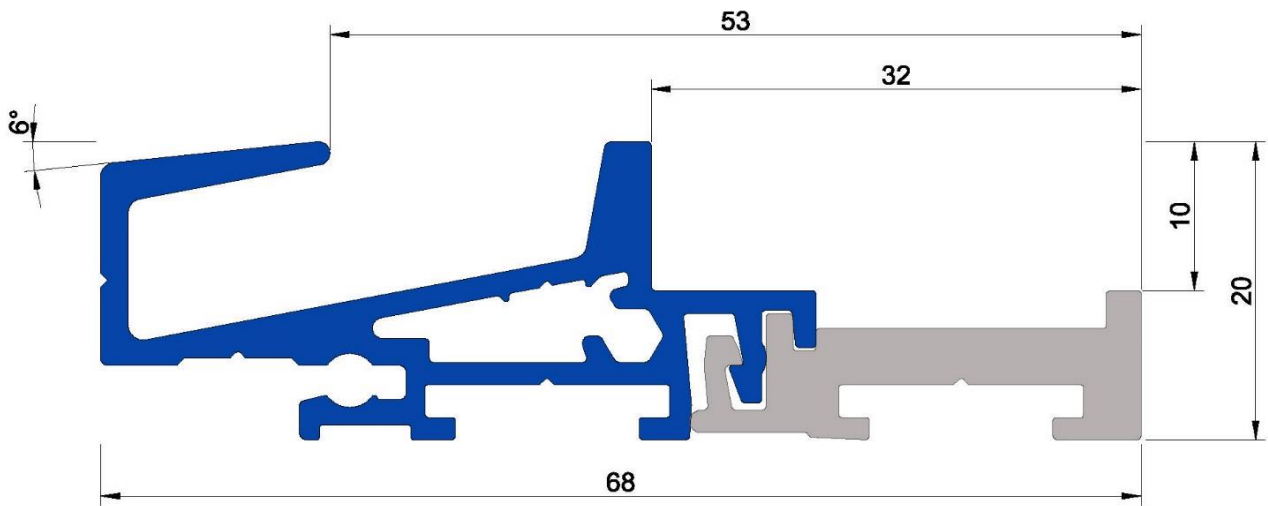
**MPE-70X3-L10-RM** : 20 ml de joint PE Grise adhésive 1 face en 70x3mm

**JSOI20-68RT-PEBP-S** : Sachet de 5 paires de pattes en bout + mousse + vis

**Options**

**JEB22/17-NA** : Rejet d'eau support brosse 22-17 + brosse 18mm grise 3ml

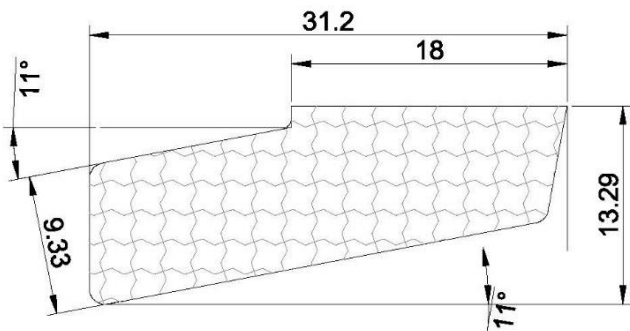




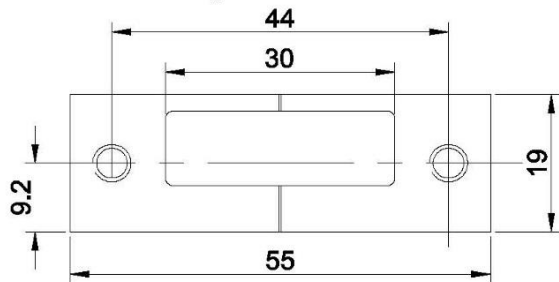
**Seuil JSOI20-68-32RT**

**ACCESSOIRES**

Sachet de 100 mousses pour nez de seuil



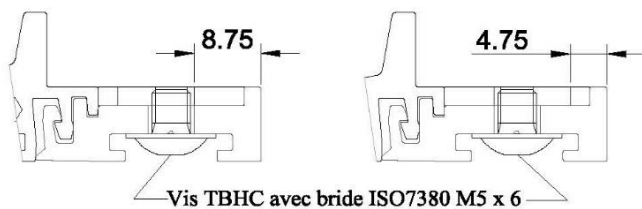
Sachet de 50 Gâches acier zingué 19x55 mm Axe 9/13mm



Assemblage

Axe à 13 mm

Axe à 9 mm



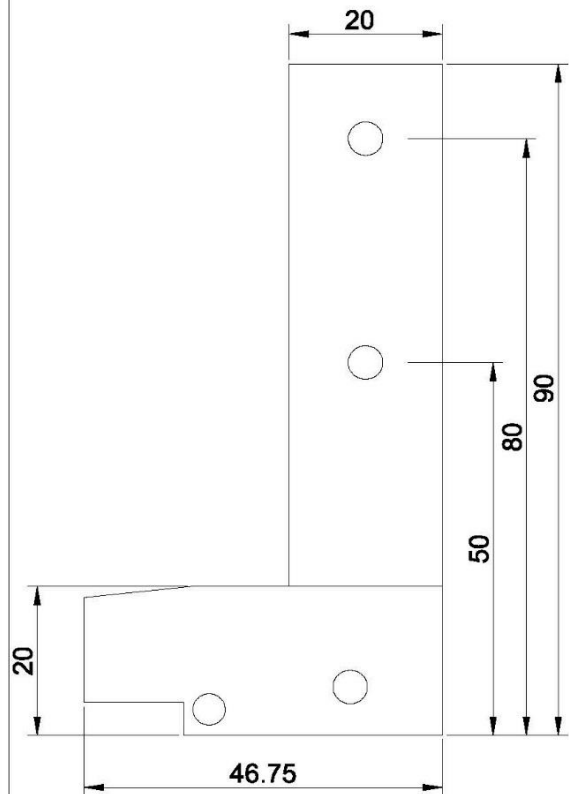
Vis TBHC avec bride ISO7380 M5 x 6

Rouleau de 20ml de mousse PE GRISE adhésive lf 70x3 mm



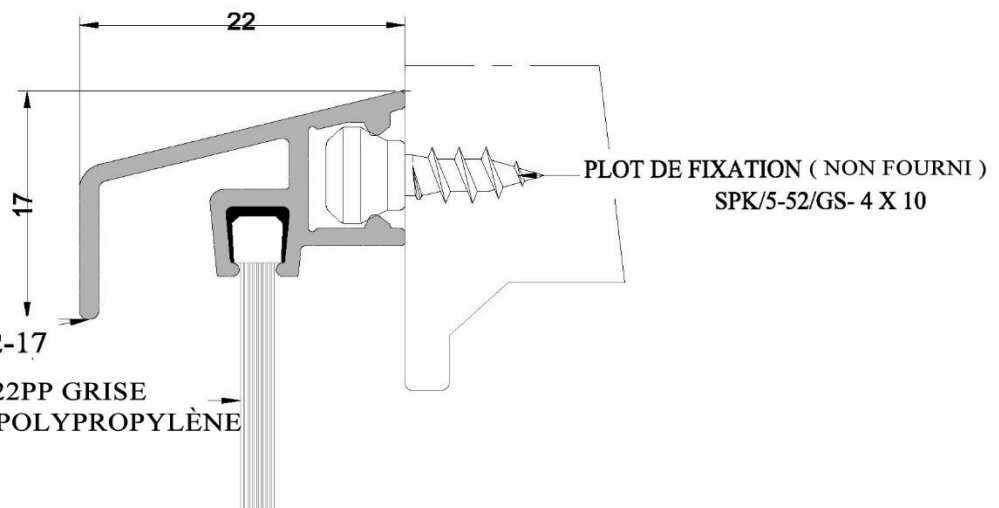
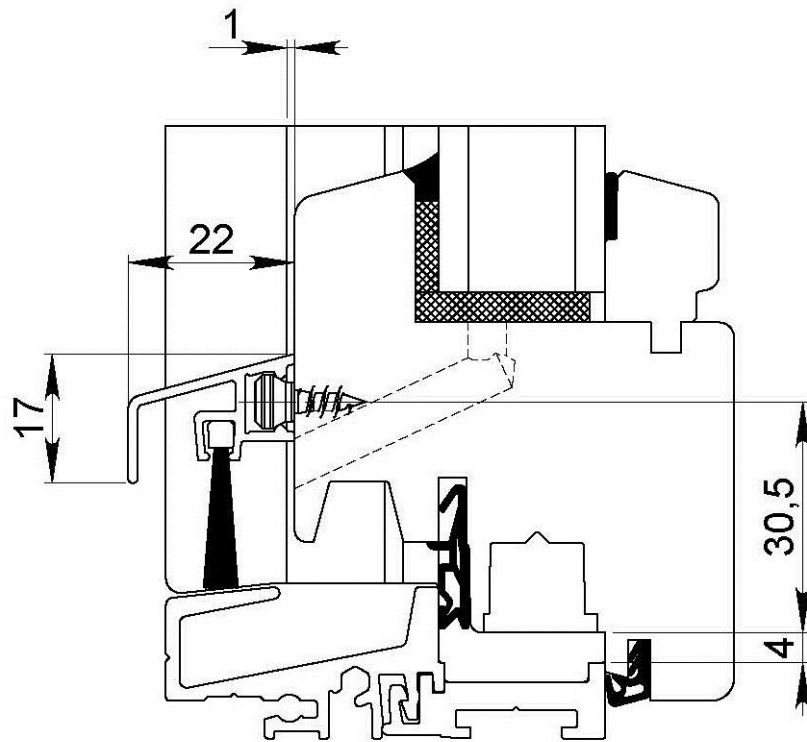
**OPTION**

Sachet de 5 paires de pattes en bout +vis pour seuil



Désignation

**SEUIL JSOI20-68-32RT**



REJET D'EAU : JEB-22-17

BROSSE 22PP GRISE  
DOUBLE LAME POLYPROPYLÈNE



Désignation

REJET D'EAU JEB22-17

BILCOCCQ – 840 rue de la Gare – 60710 CHEVRIERES – Tél : 03 44 30 35 00 – Fax : 03 44 30 35 01  
contact@bilcocq.com – www.bilcocq.com

Adresse postale : 840 rue de la Gare – CS 70842 – CHEVRIERES – 60617 LA CROIX SAINT OUEN  
S.A.S. au capital de 150 000 € - RCS Compiègne N° 622 024 446 - SIRET 622 024 446 00040 – APE 2599B – N° TVA FR57 622024446