



SEUIL EN ALUMINIUM à rupture de pont thermique Joint sur Ouvrant

JSOI20-58-25RT

Références Produits

Seuil

JSOI20-58-25RT-NA : Barre : 6.03 ml - Finition : Aluminium anodisé teinte naturelle et barrette grise.

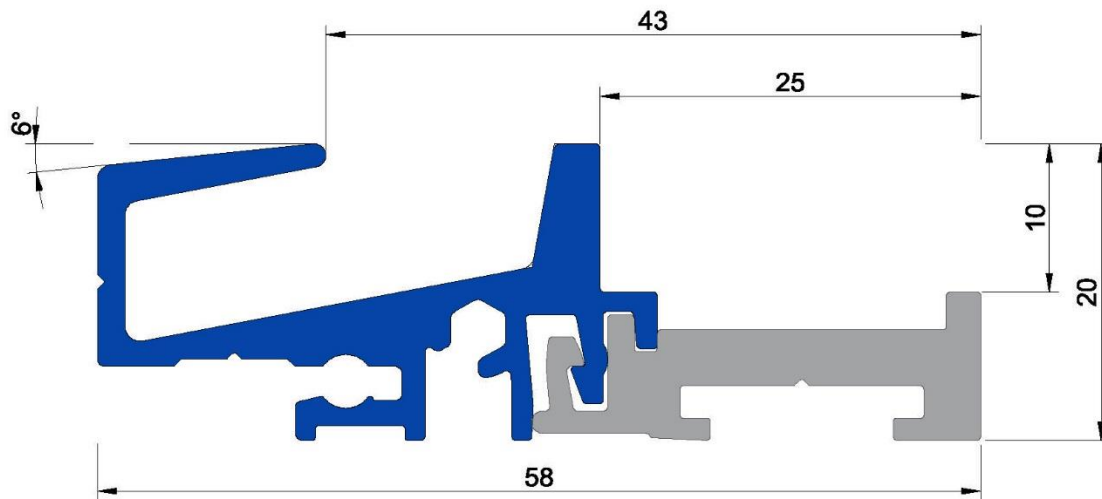
Accessoires

JSOI20-58-25-MNS-S : Sachet de 100 mousses pour nez de seuil
GA1955-S : Sachet de 50 Gâches acier zingué 19x55 Axe 9/13 mm et vis
MPE-70X3-L10-RM : 20 ml de joint PE Grise adhésive 1 face en 70x3mm
JSOI20-58RT-PEBP-S : Sachet de 5 paires de pattes en bout + mousse + vis

Options

JEB22/17-NA : Rejet d'eau support brosse 22-17 + brosse 18mm grise 3ml

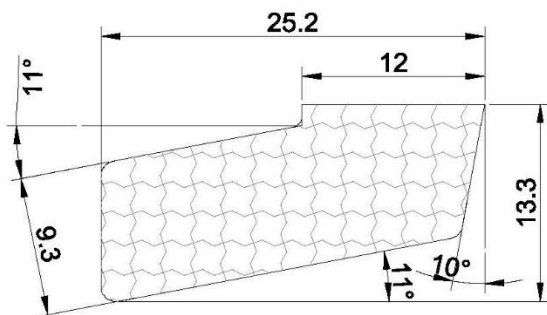




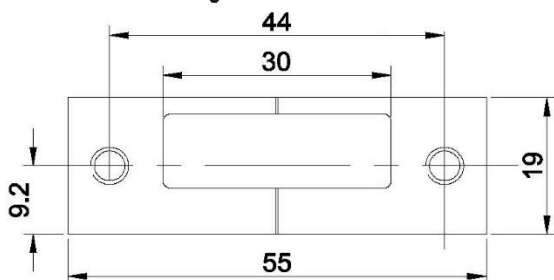
Seuil JSOI20-58-25RT

ACCESSOIRES

Sachet de 100 mousses pour nez de seuil .

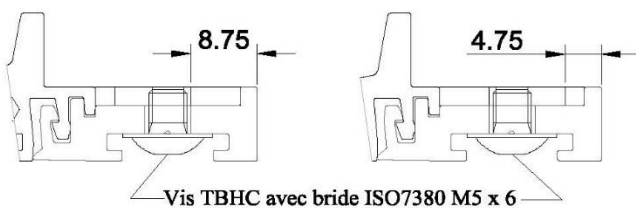


Sachet de 50 Gâches acier zingué 19x55 mm Axe 9/13mm



Axe à 13 mm

Axe à 9 mm

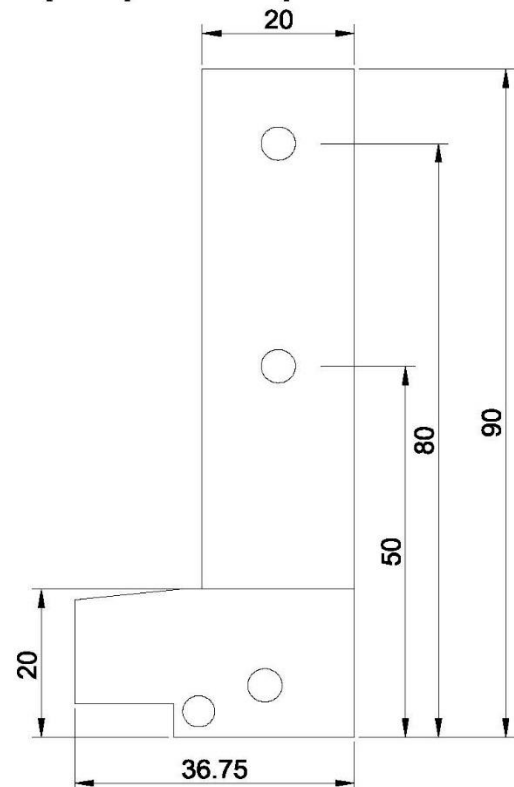


Rouleau de 20ml de mousse PE GRISE adhésive 1f 70x3 mm



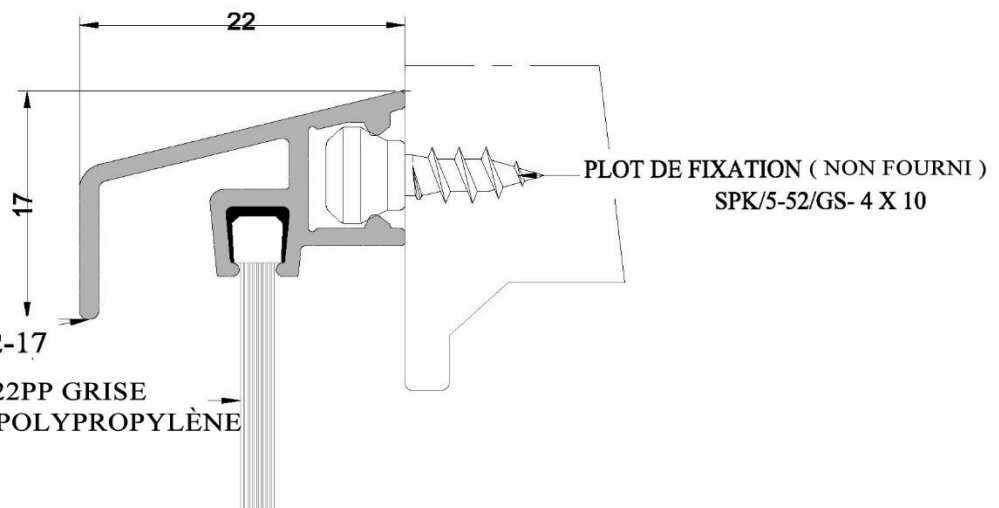
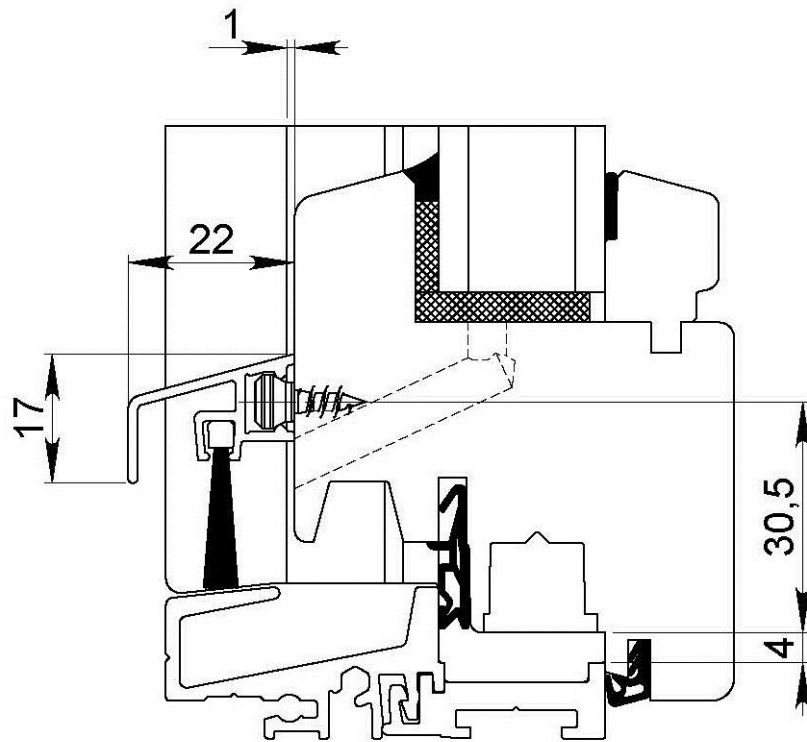
OPTION

Sachet de 5 paires de pattes en bout +vis pour seuil



Désignation

SEUIL JSOI20-58-25RT



REJET D'EAU : JEB-22-17

BROSSE 22PP GRISE
DOUBLE LAME POLYPROPYLÈNE



Désignation

REJET D'EAU JEB22-17