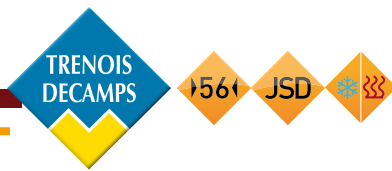


→ PORTES-FENÊTRES BOIS



→ SEUIL EN ALUMINIUM ISOL 56 RT

Seuil à rupture de pont thermique pour l'étanchéité de la partie basse des portes-fenêtres bois de 56 mm d'épaisseur, joint sur dormant.

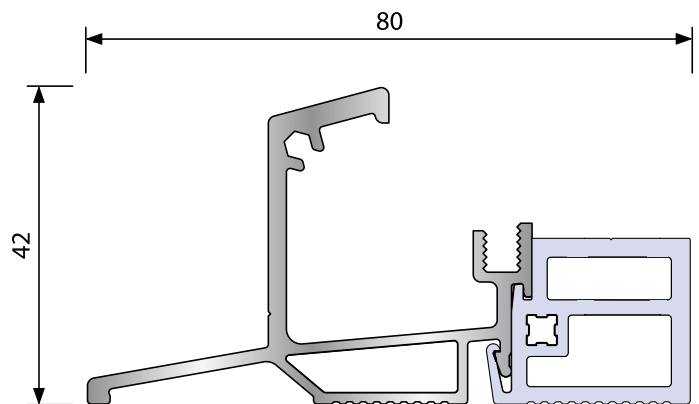
- ◆ Chambre de décompression de 13mm
- ◆ Continuité du joint d'étanchéité entre le seuil et le cadre dormant.
- ◆ Sous face d'appui dentelée plane [1] pour pose d'un fond de joint et mastic ou une mousse imprégnée.
- ◆ Drainage pour l'évacuation de l'eau [2] à réaliser en façade par des trous ronds ou des trous oblongs.
- ◆ Compatible avec la plupart des outillages standards pour fenêtre bois.

Ce produit répond aux spécifications techniques de la norme NF Fenêtre Bois (NF P 23-305) délivrée par le F.C.B.A.

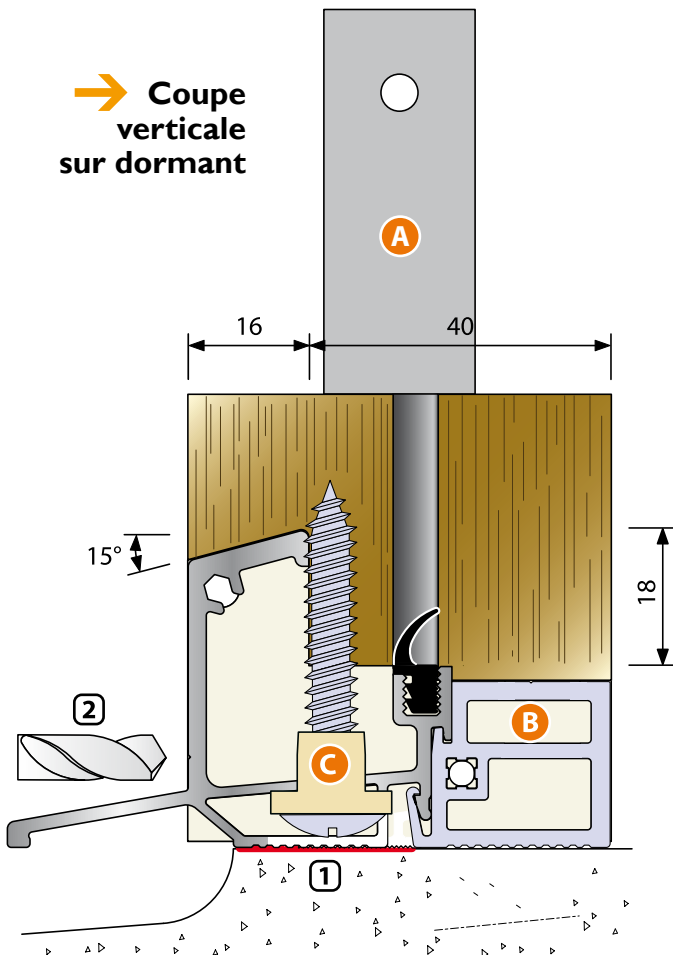
Longueur : barre de 6.03 ml.

Finition : aluminium brut. Autres coloris : nous consulter.

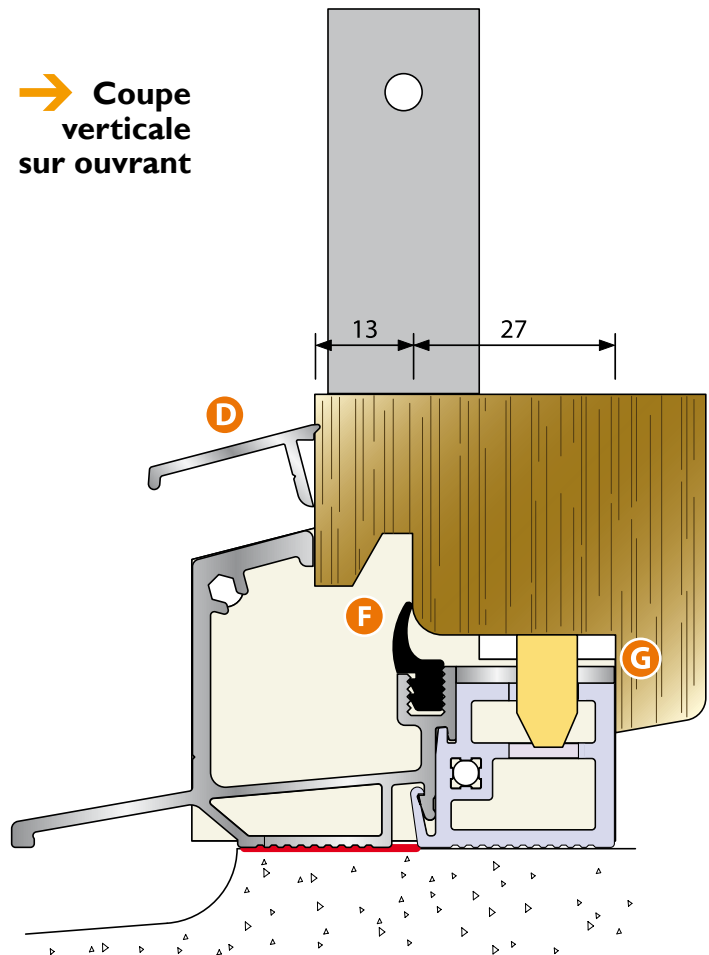
En option : jet d'eau en aluminium [D] réf. JE22 ou JE30, à visser directement sur l'ouvrant de la menuiserie.



→ Coupe verticale sur dormant



→ Coupe verticale sur ouvrant



REPÈRE QUANTITÉ RÉFÉRENCE

A+B	2	ISOL 56T
G	1	GA 21

SACHET D'ACCESSOIRES COMPLET RÉF. ISOL 56 RT

Patte en bout en acier [A] avec une mousse collée [B] + vis, nécessaire pour assurer l'étanchéité à l'extrémité du seuil et pour fixer le pied de dormant
Gâche en acier, nécessaire pour éviter l'usure du PVC par la tige de crémone



C		15 852
F		ISL
F		ISL PROTÉGÉ

ACCESSOIRES COMPLÉMENTAIRES

Bague avec joint torique pour protéger la vis et assurer l'étanchéité au niveau du perçage pour la fixation du pied dormant.
Joint d'étanchéité noir en EPDM
Joint d'étanchéité noir protégé en EPDM