

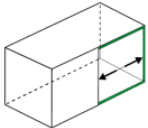
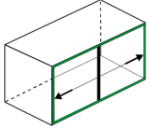
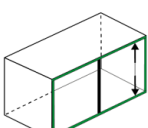
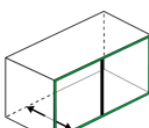



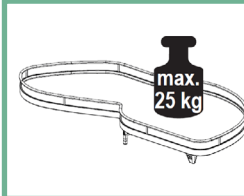





## Fiche technique LeMans II

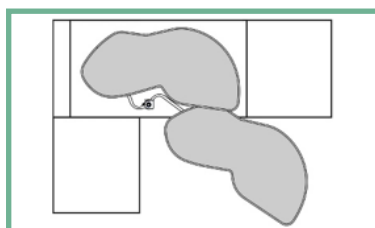


### Présentation générale

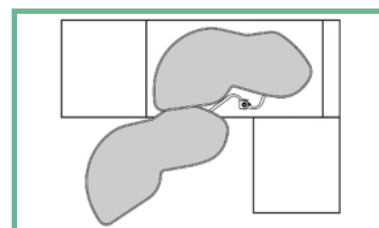
- » LeMans est la solution de rangement idéale pour les meubles d'angle, permettant d'augmenter la surface de stockage utilisable, jusqu'à 70% par rapport à un meuble à tiroirs.
- » Chaque plateau d'une capacité de charge de 25kg sort entièrement du meuble sans effort et les ustensiles même les plus lourds sont directement accessibles.
- » Avec 2 plateaux (ou 4 - version Highboard), pour portes largeur 400, 450, 500 et 600mm, Lemans convient aux petites et grandes cuisines.

### Caractéristiques techniques

 <p>LeMans <b>40</b></p> <p>361 – 368 mm</p>	 <p>LeMans <b>40</b></p> <p>≥ 764 mm</p>	 <p>600 – 900mm</p>	 <p>≥ 500 mm</p>	 <p>16 – 19mm</p>
 <p>LeMans <b>45</b></p> <p>411 – 418 mm</p>	 <p>LeMans <b>45</b></p> <p>≥ 800 mm</p>	 <p>25 kg max. par plateau</p>		 <p>Heightadjustment Réglage individuel en hauteur</p>
 <p>LeMans <b>50</b></p> <p>461 – 468 mm</p>	 <p>LeMans <b>50</b></p> <p>≥ 910 mm</p>			
 <p>LeMans <b>60</b></p> <p>561 – 568 mm</p>	 <p>LeMans <b>60</b></p> <p>≥ 960 mm</p>			



Ouverture à droite



Ouverture à gauche

# Compositions



=



+



» set axe + crémaillère

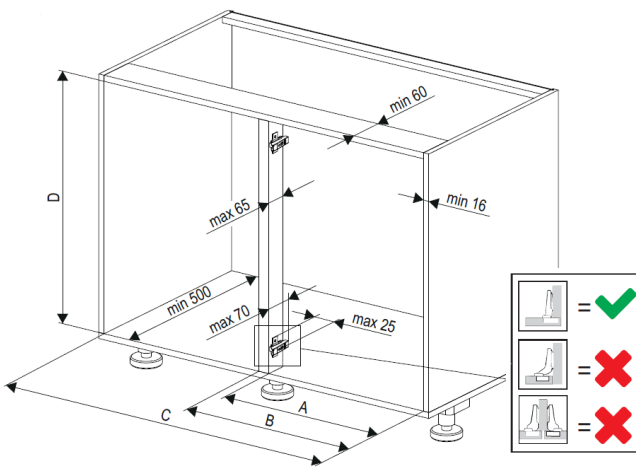
» plateaux

# Options



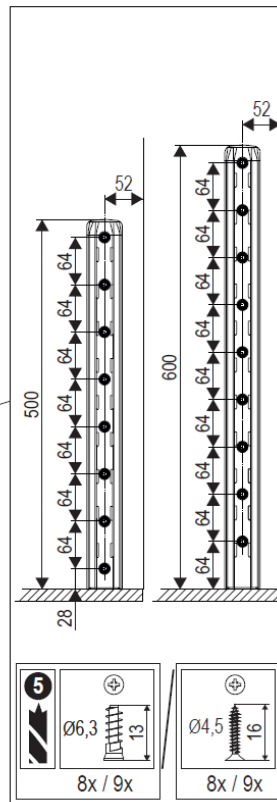
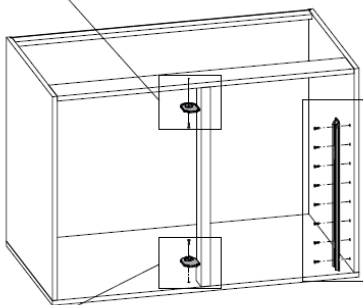
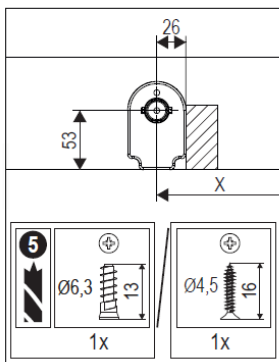
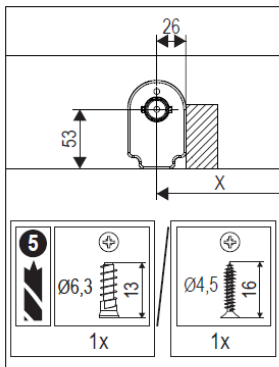
» SoftSTOPPplus - Amortisseurs à la fermeture

# Informations d'installation

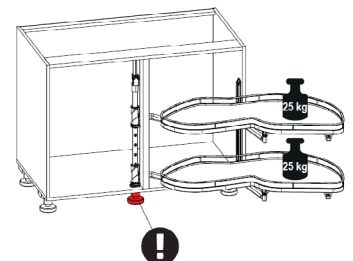
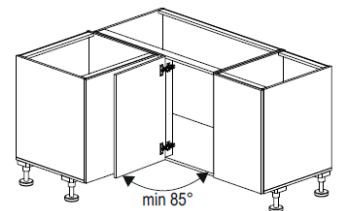


		A	B	C
	LeMans 40	361 - 368	max 400	min 764
	LeMans 45	411 - 418	max 450	min 800
	LeMans 50	461 - 468	max 500	min 910
	LeMans 60	561 - 568	max 600	min 960

	D
	600 - 750
	650 - 800
	720 - 900



Tür / door / Porte	X
LeMans 40	426
LeMans 45	476
LeMans 50	526
LeMans 60	626



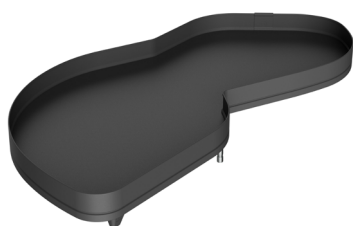
## Avantages utilisateur

- » Vue d'ensemble parfaite : après ouverture de la porte du meuble, dans un mouvement élégant et coordonné les plateaux pivotent et sortent facilement et silencieusement du meuble - indépendamment l'un de l'autre.
- » Polyvalence du produit : l'intégralité du contenu sort du meuble et est directement visible et accessible.
- » La forme des plateaux permet d'augmenter considérablement la surface de stockage et exploiter tout l'espace en angle. Jusqu'à 70% de surface de rangement en plus par rapport à des tiroirs.
- » Grande capacité de charge : avec 25 kg de charge par plateau, LeMans supporte les ustensiles de cuisine les plus lourds.
- » Réglage facile et flexible : chaque plateau se règle individuellement en hauteur, et chaque ustensile même haut trouve sa place.

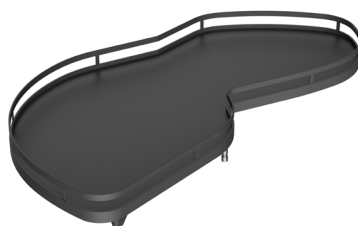
## Avantages montage - réglages

- » Montage rapide et fiable sans outil grâce au système ClickFixx.
- » Fermeture amortie et automatique du meuble grâce au système SoftSTOPPplus.
- » Le limiteur d'angle d'ouverture de porte à 85°, intégré sur chaque plateaux, suffit pour le passage des plateaux et permet d'éviter les conflits avec les façades des meubles adjacents.
- » Un tiroir peut également trouver sa place au-dessus d'un plateau LeMans.
- » Gabarit intuitif, pour un montage rapide sans mesure.

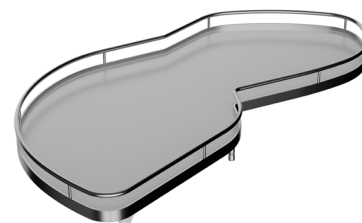
## Finitions\*



ARENA pure



ARENA style



ARENA classic

\* autres finitions disponibles , voir catalogue

## Autres informations produit - marketing



Site Web



Catalogue



Images & Vidéos



Portail d'assistance