

## SERRURES ÉLECTROMÉCANIQUES À MORTAISER



## SERRURES MOTORISÉES MONO ET MULTIPPOINTS

### ■ CERTA Confort 1-WAY

(EL418, EL518, MP418, MP518)

### ■ CERTA Performance 1-WAY

(EL420, EL520, MP420, MP520, MP524)

### ■ CERTA Ultime 2-WAY

(EL432, EL532, MP432, MP532)

Une gamme complète de serrures motorisées combinant performances (plus d'1 000 000 de cycles d'ouverture / fermeture) et faible consommation énergétique.



## Fonctionnalités

### Facilité d'utilisation

La motorisation permet d'actionner la porte par une simple action, pousser ou tirer. Le produit peut se piloter en contrôle d'entrée et/ou sortie en libérant la porte de tout verrouillage.

### Respect de l'environnement

Au travers de la gamme de serrures motorisées CERTA, ABLOY a souhaité allier performances et respect de l'environnement.

- De très faibles consommations d'énergie.
- Fabriquées à partir de matériaux recyclables.
- Traitement contre la corrosion sans éléments nocifs pour l'environnement.
- Une durée de vie du produit allongée, 1<sup>er</sup> principe du développement durable.

### Esthétique et discrétion

Le large choix de dimensions au standard européen pour tous les types de portes (aluminium, bois, profils étroits ...) avec une variante aux dimensions françaises (EL/MP524 : axe/entraxe 50/70 mm), offre une grande liberté architecturale pour l'organe de manœuvre (béquille, poignée de tirage, ...).

### UN SAVOIR-FAIRE ...

- La nouvelle gamme de produits CERTA bénéficie d'un savoir-faire de plus de 100 ans, et de performances développées au fil du temps qui lui permettent de relever le niveau d'exigence du marché.

## SERRURES ÉLECTROMÉCANIQUES À MORTAISER



### Endurance et résistance

Les serrures CERTA garantissent plus d'**1 000 000 de cycles** d'ouverture / fermeture sans charge latérale. Elles sont spécifiquement adaptées pour des portes très sollicitées.

Avec une charge latérale de 5 kilos, les serrures CERTA ont été testées à 500 000 cycles, soit une endurance **2,5 fois supérieure** aux normes (EN12209 et EN14846).

Les serrures motorisées CERTA sont capables de résister à de forts écarts de température.

Cette résistance a été testée en conditions réelles : installée sur une porte subissant le brouillard salin pendant 96 heures.

### Sécurité des biens : porte toujours verrouillée

À la fermeture de la porte et en l'absence d'une temporisation ou d'une commande électrique, tous les pènes sont recondamnés. Même en cas de panne d'alimentation, **la porte est maintenue verrouillée**.

Pour encore plus de sécurité, les serrures motorisées sont déclinées en versions multipoints : les modèles MP520, MP524 et MP420 reposent sur un coffre central principal motorisé issu des modèles monopoint EL520/524 et EL420 qui pilote deux coffres auxiliaires avec des pènes crochets.

### Compatibilité des équipements

« Push & Pull » : Les serrures CERTA peuvent être combinées avec des ouvres-portes : dès qu'un effort est exercé sur la porte (tirant ou poussant), l'ouvre-porte l'interprète comme un ordre électrique d'ouvrir la porte, sans avoir à actionner la béquille.

Cette compatibilité, associée à la fonction « Day » (Cf. tableau en page 3), rend les serrures CERTA particulièrement adaptées à l'accessibilité des personnes à mobilité réduite et aux flux intenses.

### Automatisme et sûreté

Des gammes dans un encombrement réduit :

- Gamme **EL** dite « **monopoint** »
  - 1 pêne dormant.
  - 1 pêne demi-tour double action.
- Gamme **MP** dite « **multipoints** »
  - 1 pêne dormant.
  - 2 pènes crochets.
  - 1 pêne demi-tour double action.

A la fermeture de la porte, le mécanisme assure systématiquement le verrouillage du pêne 1/2 tour double action (non rétractable) qui s'ajoute aux pènes dormants et aux pènes crochets eux-mêmes condamnés automatiquement.

Un produit réactif, le déverrouillage motorisé est réalisé en 0,7 seconde pour plus de confort dans le contrôle du flux d'accès.



#### SYSTÈME A.S.S.

##### ■ Automatisme Synchronisé Sécurisé

Le contre-pêne déclencheur est synchronisé avec la pêne 1/2 tour : c'est seulement au claquement de la porte que la bonne séquence de rétraction et introduction dans la gâche de ces deux composants assure le verrouillage automatique.

Porte ouverte, la sortie (accidentelle ou malveillante) du pêne dormant devient pratiquement impossible.



## SERRURES ÉLECTROMÉCANIQUES À MORTAISER

CERTA	Fonctionnalités	Confort 1-WAY	Performance 1-WAY	Ultime 2-WAY
<b>Confort</b>	<b>Souplesse de motorisation</b> La simple action de pousser ou tirer la porte depuis l'extérieur permet de l'ouvrir (exemple bâton de maréchal).	■	■	■
	Déverrouillage motorisé rapide de 0,7 seconde et temporisation d'ouverture réglable de 2 à 15 secondes.	3 secondes fixe	■	■
	« Day & Night » Possibilité de modifier le niveau de sécurité des portes selon le moment de la journée. - Day : porte en libre circulation, les pènes sont maintenus rétractés. - Night : l'entrée est verrouillée, pilotée par le contrôle d'accès, la sortie reste libre à la béquille	■	■	■
<b>Contrôle</b>	En entrée par motorisation.	■	■	■
	En sortie par le contrôle de la béquille. En situation normale, les entrées et sorties sont gérées par la motorisation, la béquille rendue inopérante est conservée pour une urgence. L'effraction par bris de verre pour actionner la serrure n'est plus possible.			■
<b>Sécurité des personnes et certifications</b>	Sortie mécanique toujours libre à la béquille ou la barre de manœuvre. Certifié (CE) selon normes : - EN179 - EN1125	■	■	
	Résistance et endurance électromécanique, certifié (CE) selon norme serrure EN14846	■	■	■
	Dès réception d'un ordre de rupture de tension ou de la détection incendie, la béquille retrouve immédiatement sa fonction de sortie libre mécanique.			■
	<b>Retour en arrière</b> La configuration double béquilles contrôlées permet de rebrousser chemin si nécessaire pendant l'évacuation.			■
<b>Sûreté des biens</b>	Verrouillage automatique 100 % garanti grâce à sa réserve d'énergie.		■	■
	Synthèse information d'une porte verrouillée.	■		
	Informations détaillées de la position de la porte, de sa condamnation, de l'action faite sur le cylindre et la béquille.		■	■
	Boucle de sabotage du câble.		■	
	Electronique externe avec temporisation d'ouverture réglable.		■	■
	Le BUS de communication et l'électronique externe assurent : - Le contrôle et inhibition de temporisation paramétrable à la refermeture de porte ; - La protection de la liaison et le maintien de position des pènes conformément à aux ordres et avec détection de malveillance.			■
	Adapté pour l'installation en SAS de communication.			■

(1) Pour l'application de ces normes, seule l'installation des organes de manœuvre testés et agréés avec la serrure sont acceptés. En cas de non respect de la notice d'installation, et en l'absence d'utilisation des organes agréés, le produit posé n'est plus conforme et perd son marquage.

## SERRURES ÉLECTROMÉCANIQUES À MORTAISER



### Installation à la carte

- Fonctionnement en bitension 12/24 volts
- Pour les modèles CERTA Performance 1-WAY et Ultime 2-WAY : possibilité d'alimenter en courant continu ou alternatif.
- Configurable sur site : main gauche/droite, tirant/poussant.

- Pour la seconde monte, un kit de mise en applique permet de transformer une porte initialement avec une serrure à encastrer vers une porte avec du contrôle d'accès.

## Accessoires

Toutes les serrures sont fournies avec gâche<sup>(1)</sup> et 6 m de câble. Carré non compris.

### Ensemble de mise en applique

- Pour serrures en axes 50/70 et 60/72 mm.
- Kit comprenant : gâche U réglable, goulotte applique L=1100 mm et passe câble Ø 11 mm.
- Réversible droite /gauche pour porte en tirant/poussant.
- Capots décors serrure et gâche en inox, plaque intérieure rosace sur ressort / plaque palière extérieure aluminium traitée inox et entrée de cylindre PE protégé.



### Ensembles certifiés issues de secours et voies d'évacuation

Ensembles de manœuvre agréés aux normes : EN179 béquille INOXI et EN1125 barreur NORMA.



Béquille INOXI



Barreur NORMA

### Autres accessoires

Passé câble invisible EA 280-281.



(1) Gâche EA324 pour les coffres centraux, gâche EA306 pour les coffres auxiliaires.

# SERRURES ÉLECTROMÉCANIQUES À MORTAISER



## Cahier technique

### CARACTÉRISTIQUES TECHNIQUES

	Monopoints		Multipoints	
	Profil métallique	Bois/métal	Profil métallique	Bois/métal
	EL418, EL420, EL432	EL518, EL520, EL532	MP418, MP420, MP432	MP518, MP520, MP524, MP532
<b>RÉSISTANCE DES PÊNES</b>	3 tonnes		4 tonnes	
<b>JEU DE VANTAIL HUISSERIE</b>	2 à 5,5 mm			
<b>AXE/ENTRAXE</b>	30, 35, 40, 45/92	50/70 (EL524) 55, 60, 65, 80, 100/72 (EL518, EL520, EL532)	30, 35, 40, 45/92	50/70 (MP524) Version axe français 55, 60, 65, 80, 100/72 (MP518, MP520, MP532)
<b>TÊTIÈRE</b>	24x3x300 mm (option 28)	25x3x250 mm (EL524) 24x3x235 mm (autres)	24x6,5x1760 ou 2000 mm (tête en U)	
<b>FOUILLOT</b>	Pour carré de 9 mm avec réducteurs adaptateurs de 9/7 mm pour serrures axe français 50 mm et 9/8 mm pour autres serrures			
<b>FONCTION RÉGLABLE SUR SITE</b>	Main gauche, livrée en position droite			

### CARACTÉRISTIQUES TECHNIQUES

	Mono et multipoints		
	Confort 1-WAY	Performance 1-WAY	Ultime 2-WAY
<b>TENSION DE FONCTIONNEMENT</b>	12-24 VCC (0/+15%)	12-24 VCC ( $\pm 15\%$ ) 12-18 VCA (-10% / +15%)	
<b>CONSOMMATIONS</b>			
<b>MAXI</b>	700mA/12V 450mA/24V	1300mA/12V 600mA/24V	750mA/12V 580mA/24V
<b>NORMALE</b>	125mA/12V 80mA/24V	450mA/12V 220mA/24V	250mA/12V 150mA/24V
<b>REPOS</b>	25mA/12V et 20mA/24V	80mA/12V et 40mA/24V	100mA/12V et 60mA/24V
<b>SORTIE / RELAIS</b>	Max 0,8 A 30 VCA/CC - 20 W		
<b>TEMPS D'OUVERTURE</b>	<0,7 s		
<b>TEMPÉRATURE</b>	-20°C à +60°C en fonctionnement		
<b>TEMPORISATION</b>	Reverrouillage 3 secondes après ordre à impulsion, ou immédiat si maintenu	Reverrouillage 2 à 15 secondes réglable sur circuit externe après ordre à impulsion, ou immédiat si maintenu	
<b>CÂBLE DE RACCORDEMENT</b>	1 connecteur - 5 brins EA211 (6 mètres) EA221 (10 mètres)	1 connecteur - 18 brins EA218 (6 mètres) EA219 (10 mètres)	2 connecteurs - 8 brins EA230 (6 mètres) EA231 (10 mètres)



## ENTRÉES / SORTIES DES INFORMATIONS

ENTRÉES DE COMMANDE	
Confort et Performance	Ultime
- Demande d'ouverture	- Demande d'ouverture - Contrôle sortie béquille
SORTIES PAR CONTACTS SECS	
Confort	Performance et Ultime
- Pêne dormant sorti	- Pêne dormant rentré/sorti - Porte ouverte ou fermée - Béquille abaissée - Cylindre utilisé - Sabotage

## TESTS SELON LES NORMES<sup>(1)</sup>

<b>EN 179 : 2008</b>	Fermeture d'urgence
<b>EN 1125 : 2008</b>	Fermeture anti-panique
<b>EN 61000-6-1 &amp; 6-3 : 2007</b>	Comptabilité électromagnétique CEM
<b>EN 1634-1</b>	Résistance au feu
<b>EN 14846 : 2008</b>	Résistance mécanique et électrique d'une serrure ou gâche électrique

(1) Normes applicables selon le modèle de serrure.

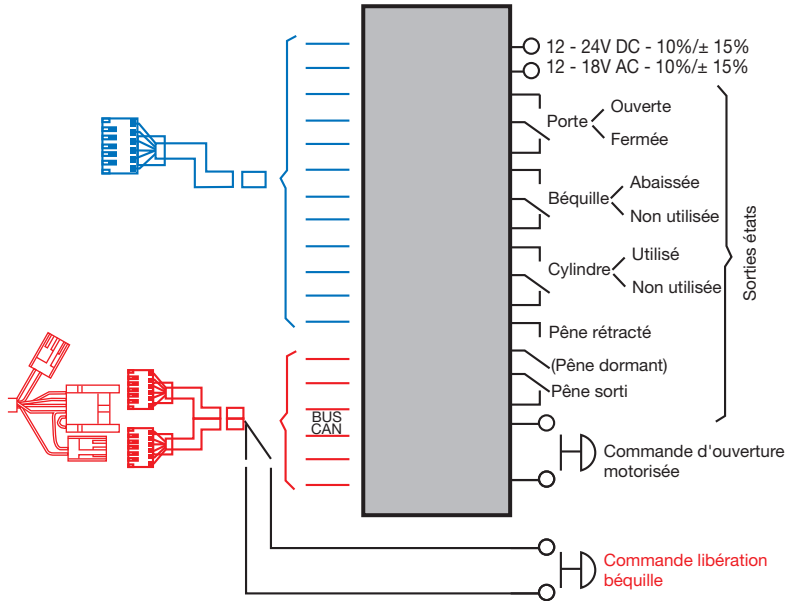


# SERRURES ÉLECTROMÉCANIQUES À MORTAISER

## SCHÉMA DE CÂBLAGE

Electronique déportée  
 EA420 – CERTA Performance 1-WAY  
 EA430 – CERTA Ultime 2-WAY

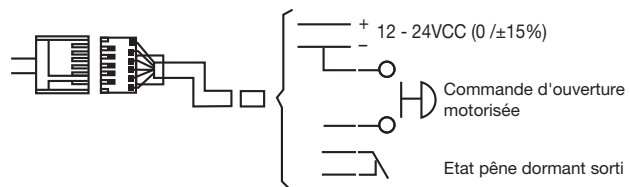
**CERTA Performance 1-WAY**  
 Câble 18 brins EA218



**CERTA Ultime 2-WAY**  
 Câble 8 brins EA230



**CERTA Confort 1-WAY**  
 Câble 5 brins EA211

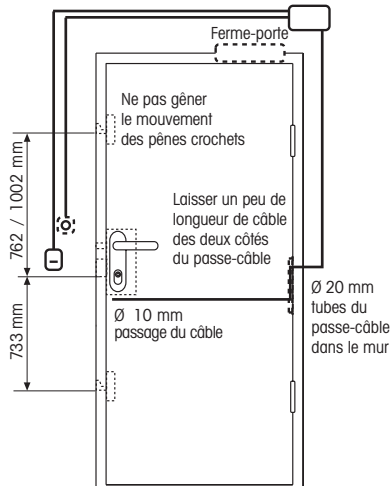




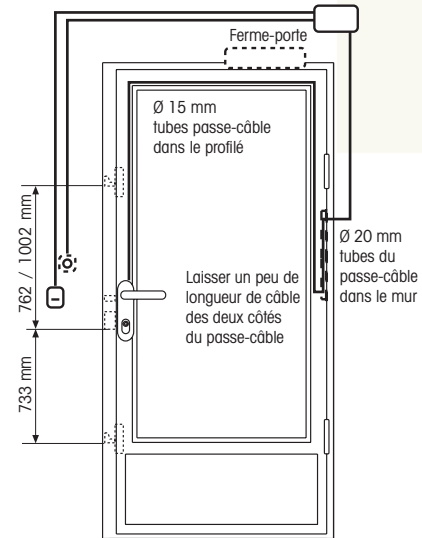
# SYSTÈMES DE VERROUILLAGE

## SERRURES ÉLECTROMÉCANIQUES À MORTAISER

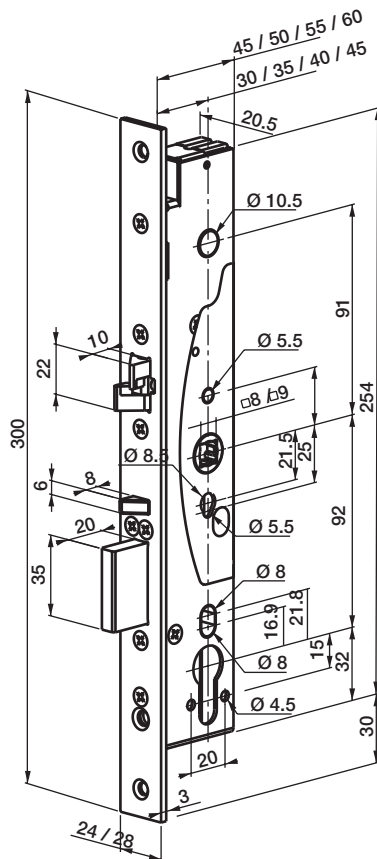
### PORTES BOIS ET MÉTAL



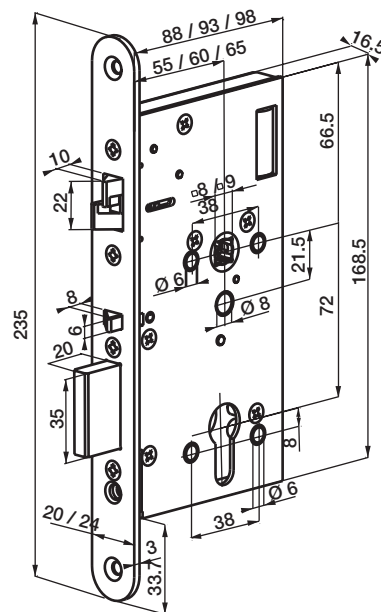
### PORTES À PROFILÉ ÉTROIT



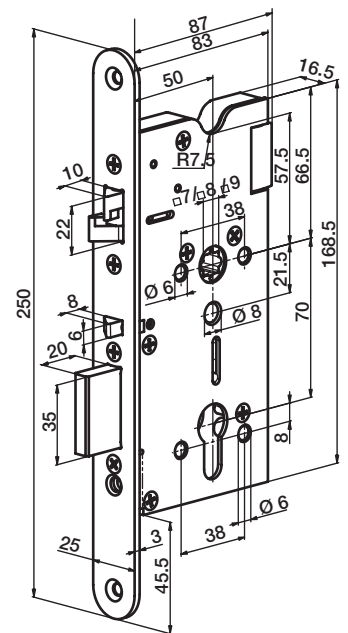
### DIMENSIONS



EL418, EL420, EL432  
(Porte profil étroit)



EL518, EL520, EL532  
(Porte bois métal)



EL524  
(Porte bois métal - axe français)





000135

00013529007

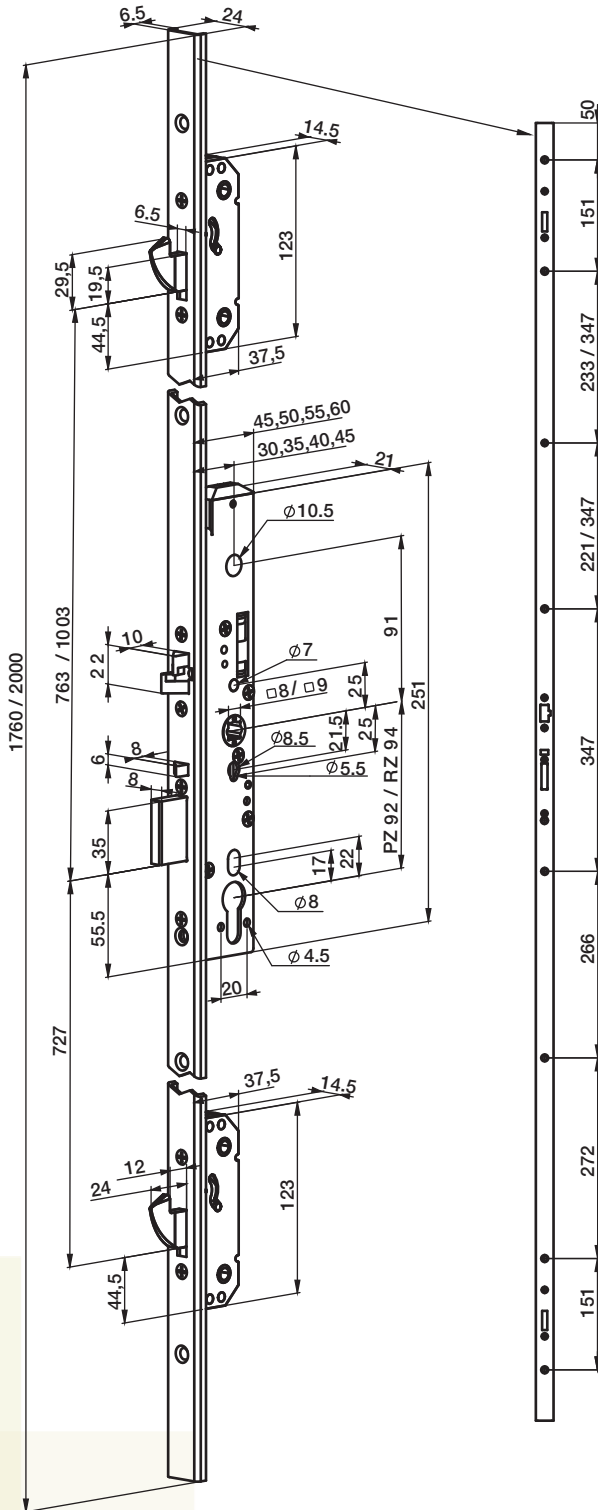


50023

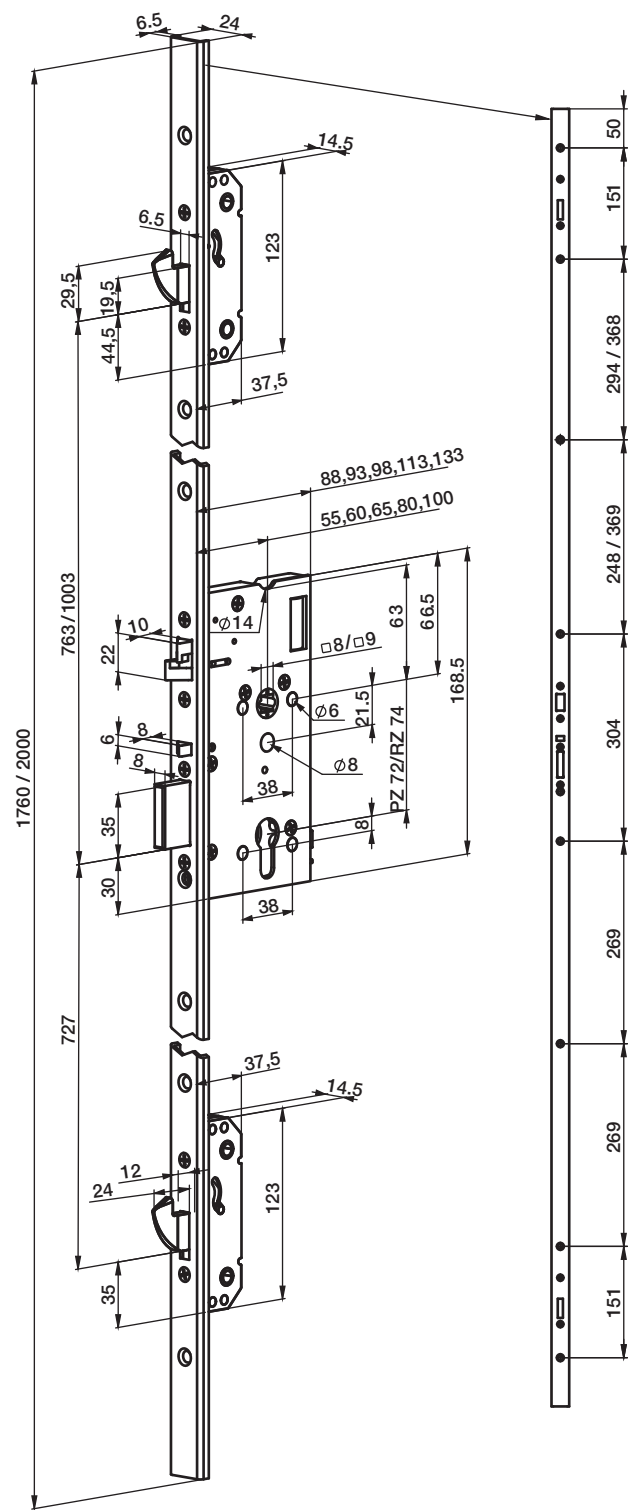
000074500236980075100

# SERRURES ÉLECTROMÉCANIQUES À MORTAISER

## DIMENSIONS



**MP418, MP420, MP432**  
(Porte profil étroit)



**MP518, MP520, MP532**  
(Porte bois métal)

\*Pour dimensions des réservations, mortaises, se référer aux notices de pose





# SERRURES ÉLECTROMÉCANIQUES À MORTAISER

## CHOIX DES GÂCHES SELON HUISSERIES

Coffres	Gâches plates	Gâches en angle	
Auxiliaires	<p>EA306<sup>(*)</sup></p>	<p>LP781</p>	
Principal	<p>EA325 EA326 EA327 EA324<sup>(*)</sup></p>	<p>EA321</p>	
	<p>EA328 EA322 EA329 EA331</p>	<p>EA323</p>	
Pour serrures	Menuiserie bois / métal ou profilés étroits acier / alu	Profilés étroits acier / alu	Menuiserie bois / métal

\*gâche livrée en standard

## Références

### CERTA CONFORT 1-WAY (EL 418 / 518 ; MP 418 / 518)

#### SERRURES POUR MENUISERIE BOIS

Référence	Désignation produit	
	Monopoint motorisée à sortie libre	
<b>KEL518100150</b>	Axe/entraxe : 55/72 mm	
	Multipoints motorisées à sortie libre	
<b>KMP518100550</b>	Axe/entraxe : 55/72 mm	Tête 1760 mm
<b>KMP518100650</b>	Axe/entraxe : 55/72 mm	Tête 2000 mm

#### SERRURES POUR MENUISERIE MÉTALLIQUE

Référence	Désignation produit	
	Monopoint motorisées à sortie libre	
<b>KEL418100100</b>	Axe/entraxe : 30/92 mm	
<b>KEL418100110</b>	Axe/entraxe : 35/92 mm	
	Multipoints motorisées à sortie libre	
<b>KMP418100500</b>	Axe/entraxe : 30/92 mm	Tête 1760 mm
<b>KMP418100510</b>	Axe/entraxe : 35/92 mm	
<b>KMP418100600</b>	Axe/entraxe : 30/92 mm	Tête 2000 mm
<b>KMP418100610</b>	Axe/entraxe : 35/92 mm	

### CERTA PERFORMANCE 1-WAY (EL 420 / 520 ; MP 420 / 520 / 524)

#### SERRURES POUR MENUISERIE BOIS

Référence	Désignation produit	
	Monopoint motorisées à sortie libre	
<b>KEL524100440</b>	Axe/entraxe : 50/70 mm	
<b>KEL520100150</b>	Axe/entraxe : 55/72 mm	
	Multipoints motorisées à sortie libre	
<b>KMP524100540</b>	Axe/entraxe : 50/70 mm	Tête 1760 mm
<b>KMP520100550</b>	Axe/entraxe : 55/72 mm	
<b>KMP524100640</b>	Axe/entraxe : 50/70 mm	Tête 2000 mm
<b>KMP520100650</b>	Axe/entraxe : 55/72 mm	



# SERRURES ÉLECTROMÉCANIQUES À MORTAISER

## CERTA PERFORMANCE 1-WAY (suite)

### SERRURES POUR MENUISERIE MÉTALLIQUE

Référence	Désignation produit
<b>Monopoint motorisées à sortie libre</b>	
<b>KEL420100100</b>	Axe/entraxe : 30/92 mm
<b>KEL420100110</b>	Axe/entraxe : 35/92 mm
<b>Multipoints motorisées à sortie libre</b>	
<b>KMP420100500</b>	Axe/entraxe : 30/92 mm
<b>KMP420100510</b>	Axe/entraxe : 35/92 mm
	Tête 1760 mm
<b>KMP420100600</b>	Axe/entraxe : 30/92 mm
<b>KMP420100610</b>	Axe/entraxe : 35/92 mm
	Tête 2000 mm

## CERTA ULTIME 2-WAY (EL 432 / 532 ; MP 432 / 532)

### SERRURES POUR MENUISERIE BOIS

Référence	Désignation produit
<b>Monopoint motorisées à sortie contrôlée</b>	
<b>KEL532100150</b>	Axe/entraxe : 55/72 mm
<b>Multipoints motorisées à sortie contrôlée</b>	
<b>KMP532100550</b>	Axe/entraxe : 55/72 mm
	Tête 1760 mm
<b>KMP532100650</b>	Axe/entraxe : 55/72 mm
	Tête 2000 mm

### SERRURES POUR MENUISERIE MÉTALLIQUE

Référence	Désignation produit
<b>Monopoint motorisées à sortie libre</b>	
<b>KEL432100100</b>	Axe/entraxe : 30/92 mm
<b>KEL432100110</b>	Axe/entraxe : 35/92 mm
<b>Multipoints motorisées à sortie libre</b>	
<b>KMP432100500</b>	Axe/entraxe : 30/92 mm
<b>KMP432100510</b>	Axe/entraxe : 35/92 mm
	Tête 1760 mm
<b>KMP432100600</b>	Axe/entraxe : 30/92 mm
<b>KMP432100610</b>	Axe/entraxe : 35/92 mm
	Tête 2000 mm

Versions porte bois/acier également disponibles en axe/entraxe 60-65-80-100/72mm  
 Versions pour menuiseries métalliques, en axe/entraxe 40-45/92mm



### ■ GÂCHES OPTIONNELLES POUR SERRURES MOTORISÉES CERTA MONO ET MULTIPOINTS

Référence	Désignation produit
	Pour coffres auxiliaires serrures multipoints MP518-520-524-532 & MP418-420-432
<b>EA306000000</b>	Jeu de deux gâches plates
<b>LP781</b>	Jeu de deux gâches d'angle
	Gâche plate pour coffre principal
<b>EA325100000</b>	Sans traine (pour menuiserie bois)
<b>EA326100000</b>	Traine 3.1
<b>EA327100000</b>	Traine 6.1
<b>EA324100000</b>	Traine 8.1
<b>EA328100000</b>	Traine 12.1
<b>EA322100000</b>	Traine 16.1
<b>EA322-20MM</b>	Traine 16.1 - serrures axe 50/70mm
<b>EA329100000</b>	Traine 38.1
<b>EA330000000</b>	Sans traine (pour menuiserie métallique)
<b>EA331000000</b>	Traine 6.1
	Gâche d'angle pour coffre principal
<b>EA321100001</b>	Traine 8 - Droite
<b>EA321100002</b>	Traine 8 - Gauche
<b>EA323100001</b>	Traine 25.1- Droite
<b>EA323100002</b>	Traine 25.1- Gauche
	Gâches et têtes spéciales 20 mm, centrées à monter, pour serrure monopoint
<b>SA00025</b>	Axe 50/70 mm
<b>SA00020</b>	Axe 55-100/72 mm



### ■ GARNITURES SUR PLAQUE INOXI 319, POUR MULTIPOINTS ET MONOPOINT EN179

Référence	Désignation produit
	Palière / béquille - Pour entraxe 70 mm
<b>DH59026951</b>	Cylindre PE traversant
<b>DH59026953</b>	1/2 cylindre PE
	Palière / béquille - Pour entraxe 72 mm
<b>DH59026950</b>	Cylindre PE traversant
<b>DH59026952</b>	1/2 cylindre PE
	Palière / béquille - Pour entraxe 92 mm
<b>DH59026954</b>	Cylindre PE traversant
<b>DH59026955</b>	1/2 cylindre PE

Nota : La norme EN179 s'applique aux produits avec sortie libre. Convient aux versions mono et multipoints en axes/entraxes équivalents.

Préciser à la commande l'épaisseur de la porte :

A) 38 à 42 mm ou B) 43 à 47 mm ou C) 48 à 52 mm ou D) 53 à 58 mm



## SERRURES ÉLECTROMÉCANIQUES À MORTAISER

### ■ BARREUR INOX POUR MENUISERIE BOIS/ACIER

Kit pour serrures motorisées EL/MP 518 / 520-524, axes 55 à 100 mm / entraxe 72 mm avec 1/2 ensemble inox sur plaque, bouton fixe, passage 1/2 cylindre PE extérieur.

Référence	Désignation produit
<b>KN0110-19-0A</b>	Barre de 900 mm
<b>KN1110-19-0A</b>	Barre de 1200 mm



### ■ GARNITURES STANDARDS POUR SERRURES MOTORISÉES MONOPOINT ET MULTIPOINTS

Référence	Désignation produit
	Garniture sur plaque, pour 1/2 cyl., béquille intérieure, sortie libre
<b>27114-70</b>	Bouton extérieur, serrure axe 50mm / entraxe 70mm
<b>6199.17.1</b>	Aile de tirage extérieur, serrure axes 30-45 mm / entraxe 92 mm

### ■ KITS DE POSE EN APPLIQUE POUR SERRURES MOTORISÉES MONOPOINT

Kit comprenant : gâche U réglable, goulotte applique L = 1100 mm et passe câble Ø 11 mm. Réversible droite/gauche pour porte tirant/poussant. Capots décors serrure et gâche en inox, béquille intérieure rosace/plaque palière extérieure aluminium traitée. Béquillage avec ressort soutien en carré de 8 mm pour porte de 40 à 50 mm. Convient aux serrures monpoint CERTA KEL518/520/EL524 et KEL532

Référence	Désignation produit
<b>9560.50.1</b>	Pour serrure entraxe 50/70 mm
<b>9560.60.1</b>	Pour serrure entraxe 60/72 mm



### ■ ACCESSOIRES STANDARD POUR SERRURES ABLOY

Référence	Désignation produit
<b>EA211</b>	Câble de 6 m connecteur soudé série EL/MP 418-518 et EL404
<b>EA221</b>	Câble 10 m et connecteur soudé série EL/MP 418-518 et EL404
<b>EA218</b>	Câble de 6 m et connecteur soudé série EL/MP420-520-524
<b>EA219000000</b>	Câble de 6 m et connecteur soudé série EL/MP 420-520-524
<b>EA230</b>	Câble de 6 m et connecteur soudé série EL/MP 432-532
<b>EA231</b>	Câble de 10 m et connecteur soudé série EL/MP 432-532
<b>EA280100000</b>	Passe câble invisible pour ouverture de porte jusqu'à 120°. Pour câble Ø 7,5 mm maxi
<b>EA281100000</b>	Passe câble invisible pour ouverture de porte jusqu'à 180°. Pour câble Ø 7,5 mm maxi
<b>8790.30.0</b>	Goulotte + passe câble Ø 11 mm applique, finition inox longueur 1100 mm, compatible serrure à mortaiser
<b>F80420-02-0A</b>	Déclencheur manuel vert pour issue de secours - vitre déformable à double contact + clé de réarmement
<b>3627A57.0</b>	Alimentation 220 Vca 12 Vcc 5 A
<b>3963.07.0</b>	Batterie 12 Vcc 7 Ah pour alimentation 3627A57.0

