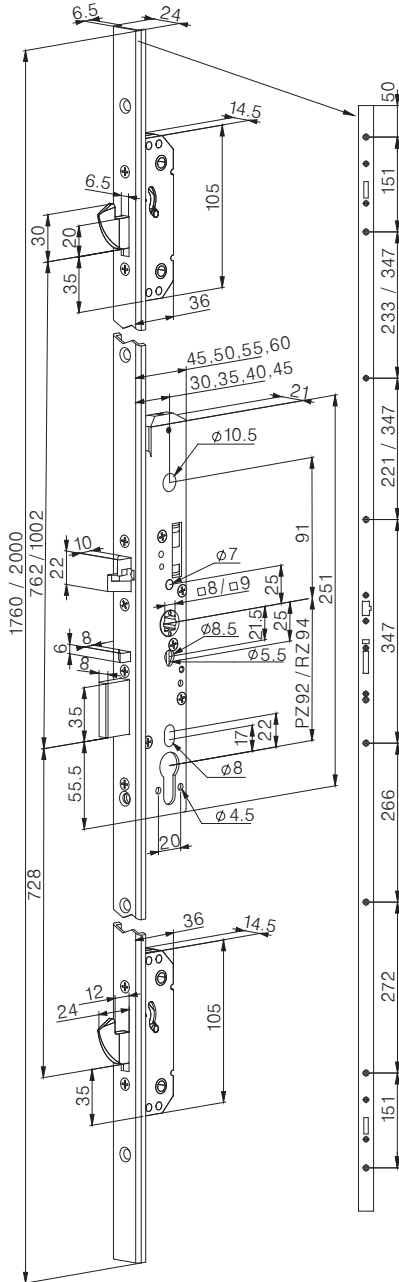


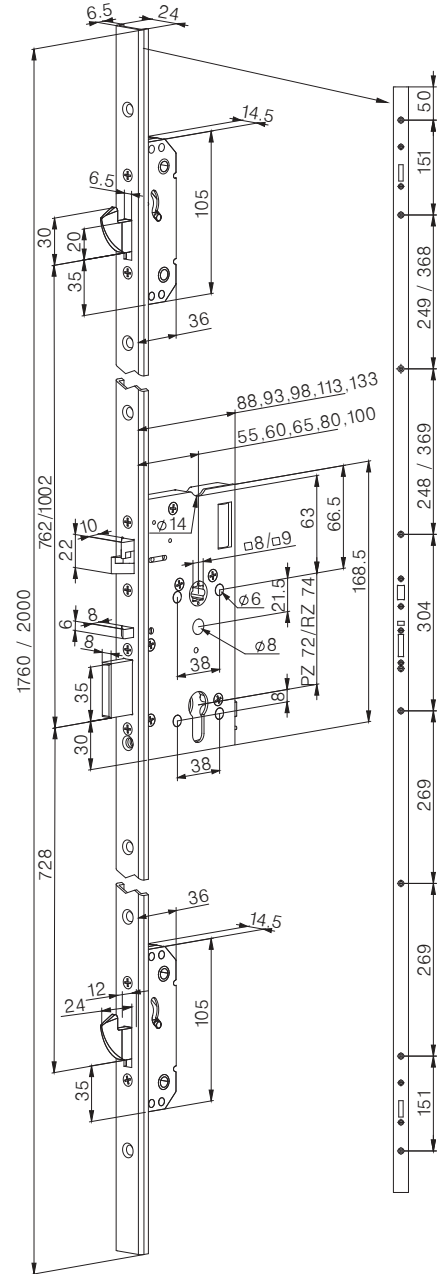
ABLOY® EL426, EL428, EL526, EL528, MP524
- *Multipoint motor lock, Motorschlösser, Serrure motorisée,*
Cerradura Electromecánica, Motorslot, Serrature motorizzate,
Vícebodový elektromotorický zámek, Zamki elektromotoryczne,
Моторный замок многоточечного запирания
EL426, EL526使用手册

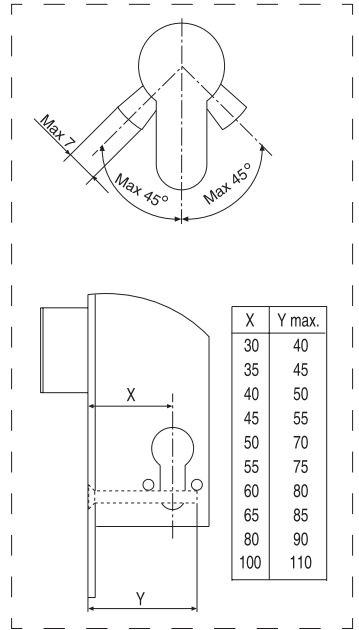
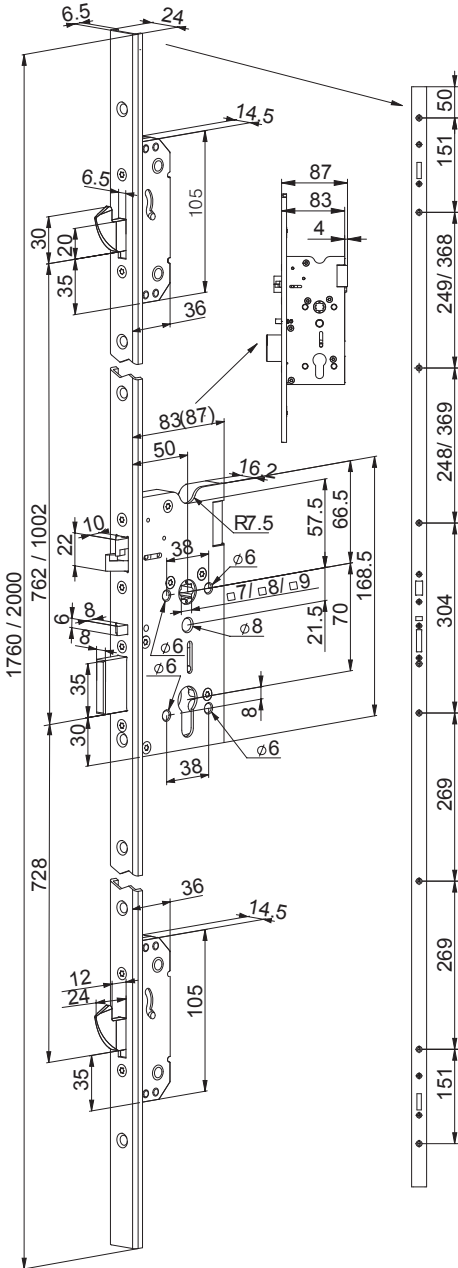


EL426



EL526



MP524


Contents	ENGLISH	FONCTIONS DE LA EL526
TECHNICAL DATA	6 - 7	CHANGEMENT DE SENS DU CONTRE
STANDARDS	8	PENE (D)
EMERGENCY EXIT DEVICES INSTALLATION		FIXATION DU CABLE (E)
ACCORDING TO EN 179	9 - 10	INSTALLATION DES FOURREAUX
PANIC EXIT DEVICES INSTALLATION		D'ADAPTATION 8/9 mm (F)
ACCORDING TO EN 1125	9 - 10	SCHEMA D'INSTALLATION
WIRING DIAGRAM	11	
DOOR ENVIRONMENT	14	Inhoud
DRILLING SCHEME (LOCKS)	16 - 20	NEDERLANDS
SETTABLE FUNCTIONS OF EL426		TECHNISCHE INFORMATIE
MOVING THE MANIPULATION PROTECTION		NORMERING
COVER (A)	21	INSTALLATIE VAN NOODUITGANG
CHANGING THE HANDING OF THE		VOORZIENINGEN CONFORM DE EN 179
TRIGGER BOLT (B)	21	INSTALLATIE VAN VLUCHTWEG
ATTACHING THE CABLE (C)	22	VOOZIENINGEN CONFORM DE EN 1125
SETTING 8/9 SNAP SPINDLE ADAPTERS (F)	22	AANSLUITSCHEMA
SETTABLE FUNCTIONS OF EL526		RONDOM DEUR
CHANGING THE HANDING OF THE		INFREESTEKENINGEN
TRIGGER BOLT (D)	22	FUNCTIE INSTELLINGEN VAN DE EL426
ATTACHING THE CABLE (E)	22	HET VERWIJDEREN VAN DE
SETTING 8/9 SNAP SPINDLE ADAPTERS (F)	22	BESCHERMKAP (A)
INSTALLATION SCHEMATIC	23	AANPASSEN VAN DE DRAAIRICHTING VAN
		DE TRIGGER BOLT (B)
Inhalt	DEUTSCH	HET AANSLUITEN VAN DE KABEL (C)
TECHNISCHE DATEN	6 - 7	PLAATSEN VAN 8/9 VERLOOPHULS (F)
PRÜFUNGEN	8	INSTELLEN VAN DE EL526
INSTALLATION FÜR NOTAUSGÄNGE		AANPASSEN VAN DE DRAAIRICHTING VAN
ENTSPRECHEND EN 179	9 - 10	DE TRIGGER BOLT (D)
INSTALLATION FÜR ANTI-PANIK-AUSGÄNGE		HET AANSLUITEN VAN DE KABEL (E)
ENTSPRECHEND EN 1125	9 - 10	PLAATSEN VAN 8/9 VERLOOPHULS (F)
ANSCHLUßSCHEMA	11	INSTALLATIE SCHEMA
TÜRUMGEBUNG	14	
BOHRSCHEMA	16 - 20	Indice
EINSTELLBARE FUNKTIONEN FÜR EL426		ESPAÑOL
ENTFERNEN DER SCHUTZ-ABDECKUNG (A)	21	DATOS TECNICOS
ÄNDERN DER STEUERFALLEN		NORMATIVA
POS. (rechte/linke Türe) (B)	21	INSTALCIÓN DE DISPOSITIVOS ANTIPANICO
BEFESTIGUNG DES ANSCHLUSSKABELS (C)	22	CONFORME A LA NORMA EN 179
EINBAU DES ADAPTERS FÜR 8 mm		INSTALCIÓN DE DISPOSITIVOS ANTIPANICO
DRÜCKERNUSS (F)	22	CONFORME A LA NORMA EN 1125
EINSTELLBARE FUNKTIONEN FÜR EL526		ESQUEMA DE CABLEADO
ÄNDERN DER STEUERFALLEN		PUERTAS
POS. (rechte/linke Türe) (D)	22	MECANIZADO DE LAS PUERTAS
BEFESTIGUNG DES ANSCHLUSSKABELS (E)	22	FUNCIONES AJUSTABLES DEL MODELO EL426
EINBAU DES ADAPTERS FÜR 8 mm		ETIRADA DE LA CUBIERTA PROTECTORA (A)
DRÜCKERNUSS (F)	22	DETERMINACIÓN DE LA MANO DEL
INSTALLATIONSSCHEMEN	23	DISPARADOR (B)
		FIJACION DEL CABLE (C)
Contenu	FRANCAIS	USO DE LOS ADAPTADORES DE
DONNEES TECHNIQUES	6 - 7	NUECA DE 8/9 (F)
STANDARDS	8	FUNCIONES AJUSTABLES DEL MODELO EL526
INSTALLATION DES DISPOSITIFS		DETERMINACION DE LA MANO DEL
DE SORTIE D'URGENCE EN 179	9 - 10	DISPARADOR (D)
INSTALLATION DES DISPOSITIFS		FIJACION DEL CABLE (E)
D'ISSUE DE SECOURS SELON EN 1125	9 - 10	USO DE LOS ADAPTADORES DE
SCHEMA DE CABLAGE	11	NUECA DE 8/9 (F)
ENVIRONNEMENT DE LA PORTE	14	ESQUEMA DE INSTALACION
PLAN DE MORTAISE	16 - 20	
FONCTIONS AJUSTABLES DE LA EL426		
ENLEVEMENT DU COUVERCLE DE		
PROTECTION (A)	21	
CHANGEMENT DE SENS DU CONTRE		
PENE (B)	21	
FIXATION DU CABLE (C)	22	
INSTALLATION DES FOURREAUX		
D'ADAPTATION 8/9 mm (F)	22	

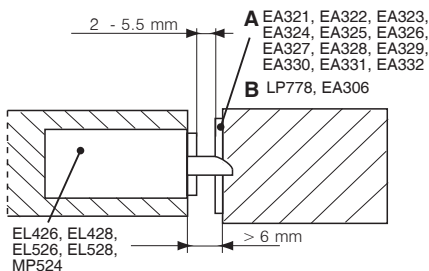
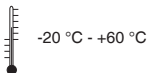
Contenuto	ITALIANO	Содержание	ПО-РУССКИ
CARATTERISTICHE TECNICHE	6 - 7	ТЕХНИЧЕСКАЯ СПЕЦИФИКАЦИЯ	6 - 7
TESTATA IN ACCORDO AI SEGUENTI STANDARD	8	ТЕСТИРОВАНИЕ СОГЛАСНО СТАНДАРТАМ	8
INSTALLAZIONE SU USCITE D'EMERGENZA:NORMA EN179	9 - 10	МОНТАЖ УСТРОЙСТВ АВАРИЙНОГО ВЫХОДА СОГЛАСНО СТАНДАРТУ EN 179	9 - 10
INSTALLAZIONE SU USCITE ANTIPANICO:NORMA EN1125	9 - 10	МОНТАЖ УСТРОЙСТВ АВАРИЙНОГО ВЫХОДА СОГЛАСНО СТАНДАРТУ EN 1125	9 - 10
SCHEMI DI COLLEGAMENTO	12	СХЕМА ПОДКЛЮЧЕНИЯ	13
PUERTAS	15	ДВЕРНОЕ ОКРУЖЕНИЕ	15
DIME	16 - 20	СХЕМА СВЕРЛЕНИЯ	16 - 20
FUNZIONI PROGRAMMABILI DELLA SERRATURA EL426		РЕГУЛИРУЕМЫЕ ФУНКЦИИ ЗАМКА EL426	
RIMOZIONE DELLA COPERTURA POSTERIORE (A)	21	СНЯТИЕ ПРЕДОХРАНЯЮЩЕЙ КРЫШКИ (A)	21
CAMBIO DELLA DIREZIONE DEL TRIGGER (B)	21	ИЗМЕНЕНИЕ СТОРОННОСТИ ЯЗЫЧКА (B)	21
FISSAGGIO DEL CAVO (C)	22	ПОДКЛЮЧЕНИЕ КАБЕЛЯ (C)	22
FISSAGGIO ADATTATORE QUADRO MANIGLIA 8/9mm (F)	22	УСТАНОВКА АДАПТЕРА ШТОК 8/9 (F)	22
FUNZIONI PROGRAMMABILI DELLA SERRATURA EL526		РЕГУЛИРУЕМЫЕ ФУНКЦИИ ЗАМКА EL526	
CAMBIO DELLA DIREZIONE DEL TRIGGER (D)	22	ИЗМЕНЕНИЕ СТОРОННОСТИ ЯЗЫЧКА (D)	22
FISSAGGIO DEL CAVO (E)	22	ПОДКЛЮЧЕНИЕ КАБЕЛЯ (E)	22
FISSAGGIO ADATTATORE QUADRO MANIGLIA 8/9mm (F)	22	УСТАНОВКА АДАПТЕРА ШТОК 8/9 (F)	22
SCHEMA D'INSTALLAZIONE	23	СХЕМА МОНТАЖА	23
Obsah	ČESKY	技术参数	6 - 7
TECHNICKÉ ÚDAJE	6 - 7	技术标准	8
NORMY	8	根据EN179标准做为紧急逃生装置的安装	9 - 10
INSTALACE ZAŘÍZENÍ ÚNIKOVÉHO VÝCHODU V SOULADU S EN 179	9 - 10	根据EN1125与逃生推杠的安装	9 - 10
INSTALACE ZAŘÍZENÍ PANIKOVÉHO ÚNIKOVÉHO VÝCHODU V SOULADU S EN 1125	9 - 10	接线说明	11
SCHEMA ZAPOJENÍ	13	安装环境	15
DVERNÍ INSTALACE	15	锁体安装开孔示意图	16 - 20
VRTAČÍ SCHEMA	16 - 20	EL426的可调节功能	
NASTAVITELNÉ FUNKCE EL426		拆下锁体背面的护板 图 A	21
DEMONTÁŽ MANIPULAČNÍHO OCHRANNÉHO KRYTU (A)	21	改变附舌方向的操作 图 B	21
NASTAVENÍ SMĚRU ZAVÍRÁNÍ DVEŘÍ (B)	21	连接并固定线缆 图 C	22
PŘIPOJENÍ KABELU (C)	22	安装8/9的垫片 图 F	22
POUŽITÍ REDUKCE ČTYŘHRANU 8/9 mm (F)	22	EL526的可调节功能	
NASTAVITELNÉ FUNKCE EL526		改变附舌方向的操作 图 D	22
NASTAVENÍ SMĚRU ZAVÍRÁNÍ DVEŘÍ (D)	22	连接并固定线缆 图 E	22
PŘIPOJENÍ KABELU (E)	22	安装8/9的垫片 图 F	22
POUŽITÍ REDUKCE ČTYŘHRANU 8/9 mm (F)	22	锁体调节示意图	23
SCHEMATA MONTÁŽE	23		
Contents	POLSKI		
PARAMETRY TECHNICZNE	6 - 7		
TESTOWANE ZGODNIE Z PONIŻSZYMI NORMAMI	8		
WYJŚCIA EWAKUACYJNE INSTALACJA ZGODNIE Z NORMĄ EN 179	9 - 10		
WYJŚCIA ANTYPANICZNE INSTALACJA ZGODNIE Z NORMĄ EN 1125	9 - 10		
SCHEMAT ELEKTRYCZNY	13		
ELEMENTY WSPÓŁPRACUJĄCE W DRZWIACH	15		
OTWOROWANIE	16 - 20		
UNKCJE PRZESTAWIANE EL426			
ZDJĘCIE OSŁONY ZABEZPIEZAJĄCEJ (A)	21		
ZMIANA STRONNOSCI ZAMKA (B)	21		
PODŁĄCZENIE KABLA ELEKTRYCZNEGO (C)	22		
MONTAŻ ADAPTERA 8/9 (F)	22		
FUNKCJE PRZESTAWIANE EL520, EL522			
ZMIANA STRONNOSCI ZAMKA (D)	22		
PODŁĄCZENIE KABLA ELEKTRYCZNEGO (E)	22		
MONTAŻ ADAPTERA 8/9 (F)	22		
SCHEMAT INSTALACJI	23		

U: 12 - 24 V DC ($\pm 15\%$)

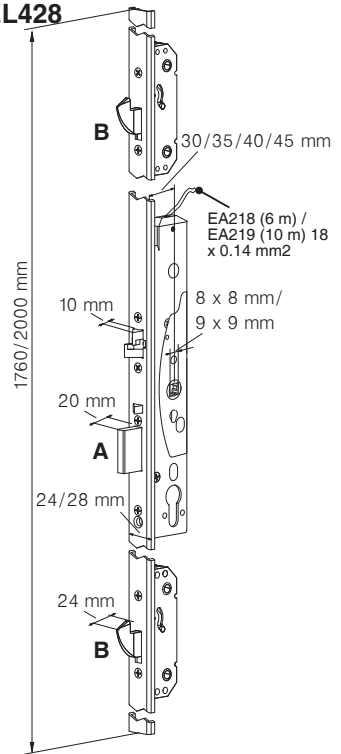
12 - 18 V AC (-10% / +15%), RMS

I:	Max.	(UK)	Normal drive	Idle
	Anlaufspitzenstrom	(DE)	Normalbetrieb	Ruhestrom
	Maxi.	(FR)	Normal drive	Repos
	Maximaal.	(NL)	Motor in bedrijf	In rust
	Max.	(ES)	Durante el uso	Con cerradura inactiva
	Max.	(IT)	Funzionamento normale	Riposo
	Max.	(CZ)	Běžný pohyb	Klidu
	Maksymalny	(PL)	Normalny	Spoczynkowy
	Макс.	(RU)	Работа от мотора	Холостого хода
	动态最大	(CN)	马达驱动时	静态
12 VDC	1300 mA		450 mA	80 mA
24 VDC	600 mA		220 mA	40 mA

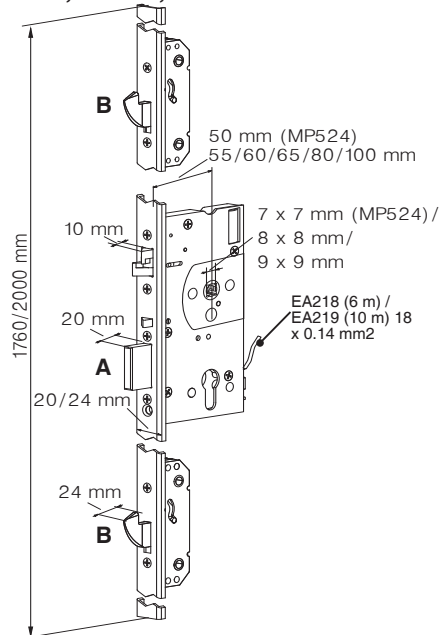
Adjustable delay	(UK)	2 - 15 s
Riegel-Rückhaltezeit	(DE)	
Temporisation	(FR)	
Instelbare tijdsvertraging	(NL)	
Temporizaci3n	(ES)	
Tempo di cortesia	(IT)	
Nastaviteln3 doba otevření	(CZ)	
Czas otwarcia	(PL)	
Регулируемая задержка	(RU)	
可调延时	(CN)	
Relays	(UK)	Max. 0.8 A 30 V AC/DC resist. 20 W
Ausgänge Mikroschalter	(DE)	
Sorties pour télésurveillance	(FR)	
Maximale belasting	(NL)	
Relés	(ES)	
Relè	(IT)	
Monitorovací kontakty	(CZ)	
Styki przekaźników	(PL)	
Выходы для индикации	(RU)	
继电器	(CN)	最大 0.8A, 30VAC/DC



EL426, EL428



EL526, EL528, MP524



Settable functions:	Mechanical functions:	Nastavitelné funkce:	Mechanické funkce
(UK)	- Opening direction of trigger bolt	(CZ)	- Směr otevírání dveří (levé / pravé)
Monitoring outputs:	Bolt deadlocked Bolt in Door status Handle used Cylinder used Sabotage	Výstupy signalizace:	Závora zatažená Závora vysunutá Dveře zavřené Stisknutá klika Klíč odemýká Sabotáž
(I)	The use of a universal building key is prohibited because it can seriously damage the lock.	Funkcje przestawiane:	Kierunek otwierania Klamka ewakuacyjna
(DE)		(PL)	
Einstellbare Funktionen:	Mechanische:	Monitoring:	zamek zaryglowany pozycja spustu stan drzwi naciśnięcie klamki użycie klucza sabotaż
(DE)	-Einstellung der Steuerfalle (rechte linke Türe)	Регулируемые функции:	Механическое функционирование:
Überwachung der Ausgänge:	Riegel ausgefahren Türe geschlossen Steuerfalle gedrückt Drücker betätigt Schließzylinder betätigt Sabotage	(RU)	
Fonctions ajustables:	Fonctions mécaniques :	Выходы для контроля:	Ригель фиксирован Замок открыт Положение двери Ручка использована Цилиндр использован Саботаж
(FR)	- Sens d'ouverture du contre pêne	功能设置:	机械功能: -调节付舌开启方向
Sorties pour télésurveillance:	Pêne dormant verrouillé Serrure ouverte Position de porte Béquille abaissée Cylindre utilisé Sabotage	(CN)	
Aanpasbare functies:	Mechanische functies:	反馈监视触点:	方舌状态/锁打开/付舌状态/ 把手状态/锁芯/破坏
(NL)	- Aanpassen draairichting dmv trigger bolt		
Uitgangssignalen:	Schoot uit / schoot in Slot open / Slot niet open Trigger bolt in Kruk neer Cilinder in gebruik Sabotage		
(I)	Het gebruik van bouwsleutels is niet toegestaan omdat hiermee het slot ernstig beschadigd kan raken.		
Funciones Ajustables:	Mecánicas:		
(ES)	- Dirección de Apertura (disparador)		
Señales Monitorizadas:	Palanca fuera Cerradura abierta Estado de puerta Manilla accionada Cilindro en uso Sabotaje		
Funzioni selezionabili:	Funzioni meccaniche:		
(IT)	- direzione d'apertura del trigger		
Uscite:	Catenaccio chiuso Serratura aperta Trigger accostato Maniglia abbassata Cilindro in uso Linea antisabotaggio		

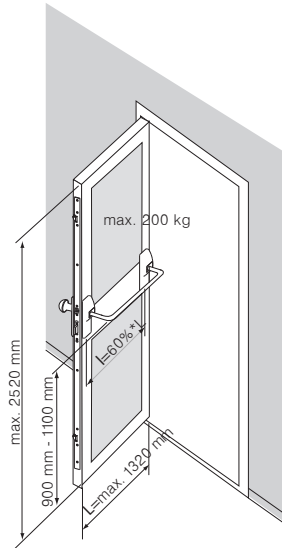
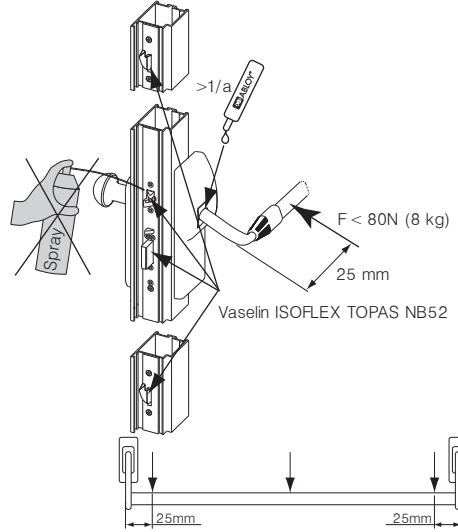
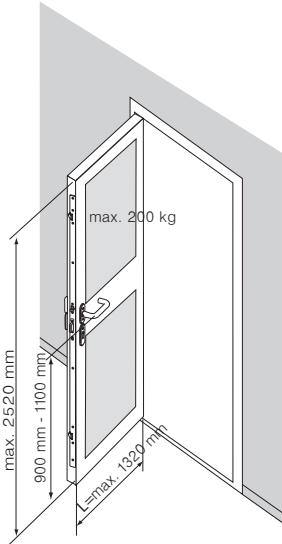
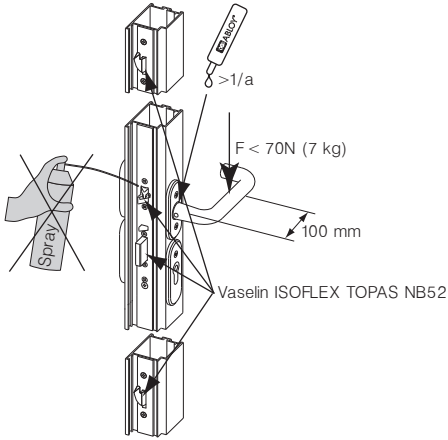
		(UK)	(DE)	(FR)	(NL)	(ES)
EN 179: 2008	3 7 6 B 1 3 4 2 A B	Exit	Notausgänge	Sortie d'urgence	Nooddeuren	Dispositivos
EN 1125: 2008	3 7 6 B 1 3 2 1 A B	Panic exit	Anti-Paniktüren	Issue de secours	Paniekdeuren	Dispositivos Antipánico
EN 1634-1		Fire	Feuerschutztüren	Résistance au Feu	Brand	Fuego
EN 61000-6-1: 2007		EMC	EMC	EMC	EMC	Compatibilidad Electromagnética
EN 61000-6-3: 2007		EMC	EMC	EMC	EMC	Compatibilidad Electromagnética
EN 12209: 2004		Mechanical strength	Mechanical strength	Résistance mécanique	Mechanical strength	Fuerza mecanica

		(IT)	(CZ)	(PL)	(RU)	(CN)
EN 179: 2008	3 7 6 B 1 3 4 2 A B	Emergenza	Únikový východ	Wyjścia ewakuacyjne	Выход	紧急疏散
EN 1125: 2008	3 7 6 B 1 3 2 1 A B	Antipánico	Panikový únikový východ	Wyjścia paniczne	Эвакуационный выход	内部机械紧急开门
EN 1634-1		Fire	Požární odolnost	P.poz	Пожар	防火
EN 61000-6-1: 2007		EMC	EMC	EMC	Электромагнитная совместимость	电工
EN 61000-6-3: 2007		EMC	EMC	EMC	Электромагнитная совместимость	电工
EN 12209: 2004		Resistenza meccanica	Mechanical strength	Mechanical strength	Механическая прочность	机械力度

EN 179

EN 1125

EA321, EA322, EA323, EA324, EA325, EA326, EA327, EA328, EA329, EA330, EA331, EA332



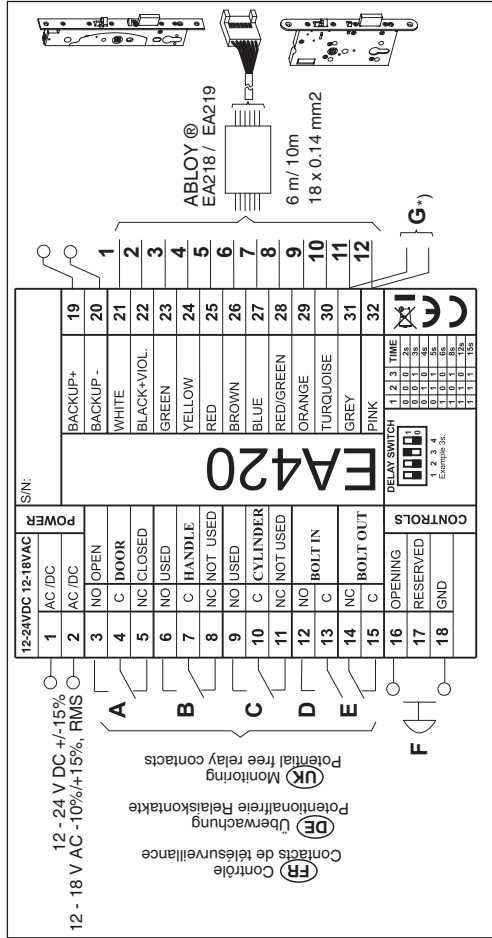
EN 179	ABLOY® DO 20.33.01 DO 20.33.02	IKON DO 20.15.02	FSB DO 20.03.01, DO 20.03.02	HEWI DO 20.13.01, DO 20.13.02	SAPEX DO 20.32.01 DO 20.32.02
EL426	e.g. ABLOY® INOXI 3-19/013/120 PZ+BL	e.g. S6B8	1016, 1023, 1056, 1070, 1080, 1088, 1090, 1117, 1118, 1119, 1137, 1146, 1155, 1160, 1161, 1162, 1177, 1178, 1191, 0612, 0616, 0617, 0619, 0625, 0627, 0628, 0646, 0662, 0665, 0680, 0681, 0682, 0688	111, 111.23, 114.23GK, 131, 132, 111X, 113X, 114X, 161X, 163X, 171X, 112X, 165X, 166X	e.g. 60-0719
EL526 MP524	e.g. ABLOY® INOXI 3-19/012/120 PZ+BL	e.g. S4K6			SAPEX DO 20.32.01 DO 20.32.02 e.g. 60-0119

EN 1125	effeff DO 30.04	JPM DO 30.05
EL426	8000-00-1100 (-) 8000-10-1100 (PZ)	NORMA 990000-XX-0A
EL428	8000-00-1100 (-) 8000-11-1100 (RZ)	990100-XX-0A 990001-XX-0A
	effeff DO 30.04	991000-XX-0A 991100-XX-0A
EL526	8000-00-1100 (-) 8000-20-1100 (PZ)	991001-XX-0A 991101-XX-0A
EL528	8000-00-1100 (-) 8000-21-1100 (RZ)	

- UK** ⚠ **The safety features of this product are essential to its compliance with EN 179/EN 1125. No modification of any kind other than those described in these instructions, are permitted.**
- DE** ⚠ **Die Sicherheitsmerkmale des vorliegenden Produktes sind für die Übereinstimmung mit EN 179/EN 1125 wesentlich. Mit Ausnahme der in dieser Anleitung beschriebenen Änderungen, sind keine weiteren Änderungen jeder Art zulässig.**
- FR** ⚠ **Les caractéristiques de sécurité de ce produit sont essentielles pour sa conformité avec la norme EN 179/EN 1125. Aucune modifications quelles qu'elles soient ne sont permises, sauf celles décrites dans ces instructions.**
- NL** ⚠ **De veiligheidsaspecten van dit product zijn essentieel voor de goedkeuring volgens de EN 179/EN 1125. Er mogen géén wijzigingen aan het slot worden aangebracht anders dan in deze instructie worden aangegeven.**
- ES** ⚠ **Los parámetros de seguridad de este producto son esenciales para el cumplimiento de la norma EN 179/EN 1125. No está permitido efectuar ninguna modificación no descrita en estas instrucciones.**
- IT** ⚠ **Le caratteristiche di sicurezza di questo prodotto sono conformi alla norma EN179/EN 1125. Non è permessa nessuna modifica al di fuori di quelle previste in questo manuale.**
- CZ** ⚠ **Bezpečnostní vlastnosti tohoto produktu jsou pro vyhovění EN 179/EN 1125 klíčové. Nejsou povoleny žádné dodatečné úpravy.**
- PL** ⚠ **Cechy produktu zapewniające bezpieczeństwo spełniają wymagania normy EN179/EN 1125. Niedopuszczalne jest dokonywanie jakichkolwiek modyfikacji oraz czynności innych niż opisane w tej instrukcji.**
- RU** ⚠ **Очень важно, чтобы защитные свойства изделия соответствовали стандарту EN 179/EN 1125. Любые модификации запрещены, за исключением описанных в данных инструкциях.**
- CN** ⚠ **本产品的安全指标是严格按照EN179 EN1125标准执行的, 没有任何的不符和修改.**



**WIRING DIAGRAM
ANSCHLUBSCHEMA
SCHEMA DE CABLAGE
EL426, EL526, MP524**



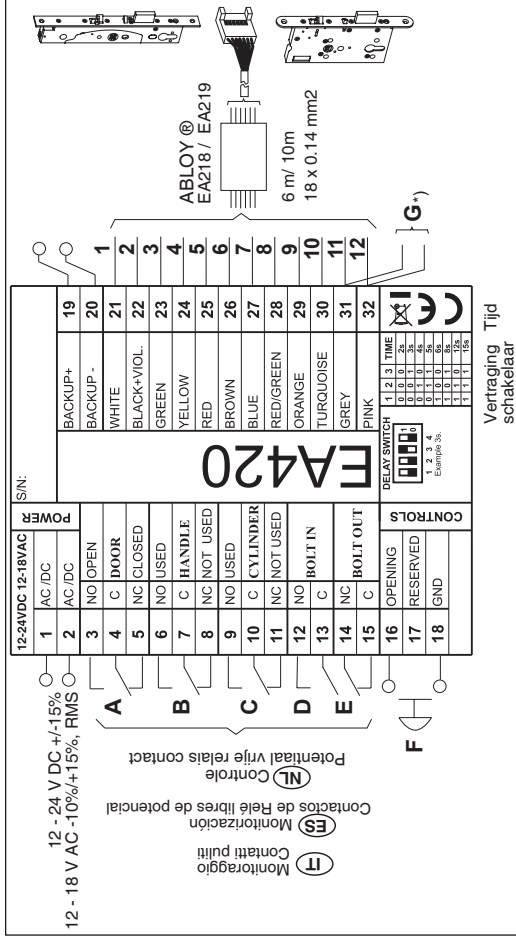
	(UK)	(DE)	(FR)	(CN)
1	White	Weiss	Blanc	白
2	Black+Violet	Schwarz+Violett	Noir+Violet	黑/紫
3	Green	Grün	Vert	绿
4	Yellow	Gelb	Jaune	黄
5	Red	Rot	Rouge	红
6	Brown	Braun	Marron	棕
7	Blue	Blau	Bleu	兰
8	Red/Green	Rot/Grün	Rouge/Vert	红/绿
9	Orange	Orange	Orange	橙
10	Turquoise	Türkis	Turquoise	青
11	Grey	Grau	Gris	灰
12	Pink	Pink	Rose	粉

	(UK)	(DE)	(FR)	G
A	Door	Tür	Porte	
B	Handle	Drücker	Bequille	
C	Cylinder	Zylinder	Cylindre	
D	Bolt in	Riegel eingefahren	Pêne rentrée	
E	Bolt out	Riegel ausgefahren	Pêne sorti	
F	Potential free control	Potentialfreier Öffnungskontakt	Contrôle d'ouverture	
G	Monitoring cable sabotage loop *) Potential free loop is closed when connection cable is connected to lockcase.	Sabotage-Schlaufe *) Potentialfreier Kontakt ist geschlossen wenn der Anschlussstecker am Schloss angeschlossen ist.	Boucle de sabotage du câble de contrôle *) Le circuit électrique est fermé quand le câble de connexion est connecté au boîtier de serrure.	



Copyright© Abloy Oy Joensuu Factory

**AANSLUITSCHEMA
ESQUEMA DE CABLEADO
SCHEMA DI COLLEGAMENTO
EL426, EL526, MP524**

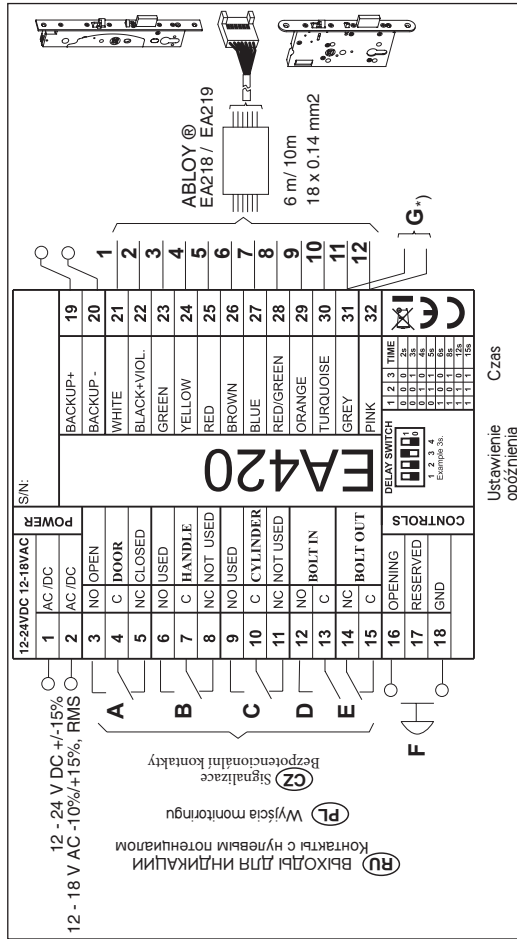


	(NL)	(ES)	(IT)
1	Wit	Blanco	Bianco
2	Zwart+violet	Negro + Violeta	Nero+Viola
3	Groen	Verde	Verde
4	Geel	Amarillo	Giallo
5	Rood	Rojó	Rosso
6	Bruin	Marrón	Marrone
7	Blauw	Azul	Blu
8	Rood/Groen	Verde/Rojó	Rosso/Verde
9	Oranje	Naranja	Aranco
10	Turquoise	Turquesa	Turchese
11	Gris	Gris	Grigio
12	Roze	Rosa	Rosa

(NL)	(ES)	(IT)	F	E	D	C	B	A
Potentiaal vrije contact	Schoot uit	Schoot in	Schoot in	Cilinder	Kruik	Deur		
Control libre de potencial	Palanca fuera	Palanca dentro	Palanca dentro	Cilindro	Manilla	Puerta		
Contatto d'apertura	Cat.fuori	Cat.dentro	Cat.dentro	Cilindro	Maniglia	Porta		
Control kabel sabotage kring *) Potentiaal vrije kring is gesloten als de aansluitkabel aangesloten op de slotkast.								
Cable de Monitorización de Sabotaje *) El cable se encuentra conectado a la cerradura.								
Línea antisabotaggio *) Contacto anti-tempor cuando el cavo di connessione e collegato alla serratura.								



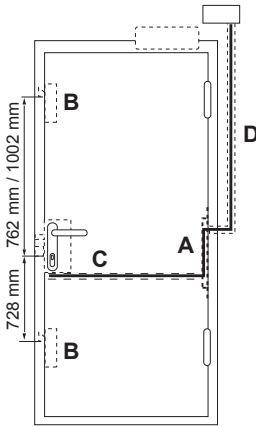
SCHEMA ZAPROJENÍ
SCHEMAT ELEKTRYCZNY
SCHEMA ПОДКЛЮЧЕНИЯ
EL426, EL526, MP524



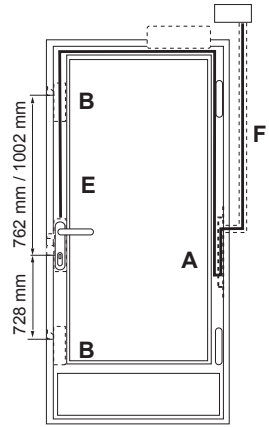
Ustawienie
opóźnienia Czas

A	B	C	D	E	F	G
CZ Dveře	PL Kľuka	RU Ключ	RU Завора zatažena	RU Завора vysunutá	RU Bezpotencjalni kontakty	RU Sabotážní smyčka *)
PL Drzwi	RU Клямка	RU Ключ	RU Ригель na wewnętrz	RU Ригель na wewnętrz	RU Bezpotencjalni kontakty	RU Sabotážní smyčka *)
RU Дведь	RU Рунка	RU Цилиндр	RU Ригель wewnętrz	RU Ригель на wewnętrz	RU Bezpotencjalne upravljenje	RU Sabotážní smyčka *)
						RU Петля саботажная *)
						RU Петля s nulovym potencjalom zamknęta, kogda soedinitelnyj kabel soedinen s kľuchom zamka





- (UK)** Please make sure that both the door leaf and the frames are straight, not bent.
- (DE)** Bitte stellen Sie sicher, dass sowohl das Türblatt als auch die Rahmen gerade und nicht schief sind.
- (FR)** Vérifiez que la porte et le chambranle soient bien droits (non bombés).
- (NL)** Zorg ervoor dat de deur en de omlijsting loodrecht staan (niet gebogen).
- (ES)** Asegúrese de que tanto el marco como la hoja están rectos, no torcidos.



	A	B	C	D	E	F = D
(UK)	Leave some extra cable on both sides of the lead cover.	Please ensure free movement of the hook bolts.	Ø 10 mm drilling for cable.	Ø 20 mm pipe to lead cable inside the metal door and wall.	Ø 15 mm pipe to lead cable inside the profile.	Ø 20 mm pipe to lead cable inside.
(DE)	Lassen Sie etwas Extrakabel auf beiden Seiten des Kabelübergangs.	Bitte stellen Sie die Leichtgängigkeit der Hakenriegel sicher	Ø 10 mm Bohrung für Kabel.	Ø 20 mm Rohr zur Führung des Kabels in der Metalltür und der Mauer.	Ø 15 mm Rohr zur Führung des Kabels im Profil.	Ø 20 mm Rohr zur Führung des Kabels auf der Innenseite.
(FR)	Prévoyez quelques cm de câble de part et d'autre du passe-câble.	Assurez-vous d'un mouvement sans friction des pénes à crochet.	Foret de Ø 10 mm pour le passage du câble.	Foret de Ø 20 mm pour la goulotte du câble dans le mur et le chambranle.	Foret de Ø 15 mm pour le passage du câble.	Foret de Ø 20 mm pour la goulotte du câble dans le mur et le chambranle.
(NL)	Voorzie wat extra kabel aan beide zijden van de kabeldoorvoer.	Gelieve vrije ruimte te voorzien voor de haakschoten.	Boor van Ø 10 mm voor de kabel.	Boor en buis van Ø 20 mm om de kabel in de omlijsting en de wand te plaatsen.	Boor van Ø 15 mm voor de kabel in het profiel te plaatsen.	Boor en buis van Ø 20 mm om de kabel in de omlijsting en de wand te plaatsen.
(ES)	Deje cable extra en ambos lados de pasacables.	Asegúrese de que los cerrojos se muevan libremente.	Ø 10 mm de perforación para el cable.	Ø 20 mm de tubo para permitir que el cable entre a la puerta y la pared.	Ø 15 mm de tubo para colocar el cable dentro.	Ø 20 mm de tubo para el cable de conexión.

Wooden and metal doors

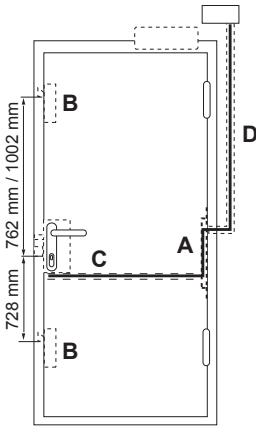
Holz- und Metalltüren
Portes en bois et en acier
Houten en stalen deuren
Puertas de Embutir

- (UK)** Please check the door gap if the lock case is surface mounted. The door gap should be min 8.5 mm and max 15 mm. (The gap between the strike and the lock case should be 2 - 5.5 mm.)
- (DE)** Bitte prüfen Sie den Türspalt, wenn der Schlosskasten montiert wird. Der Türspalt sollte mind. 8,5 mm und max. 15 mm betragen. (Der Spalt zwischen dem Schließblech und dem Schlosskasten sollte 2 – 5,5 mm betragen.)
- (FR)** Vérifiez le jeu si la serrure est appliquée sur le champ de la porte. Le jeu doit être compris entre minimum 8,5mm et maximum 15mm. (Le jeu entre la gâche et la tête de la serrure devrait idéalement être compris entre 2,5mm et 5,5mm.)
- (NL)** Gelieve de speling tussen de deur en de omlijsting na te kijken indien het slot in opbouw geplaatst is. De speling moet minimum 8,5mm en maximum 15mm zijn. (De toegetalende speling tussen de tegenplaat en de voorplaat van het slot moet tussen 2.0 en 5.5 mm mogen zijn.)
- (ES)** Por favor revise el espacio de la puerta si la caja de la cerradura es de sobreponer. (El espacio entre la hembra y la cerradura debería ser de 2-5.5 mm.)

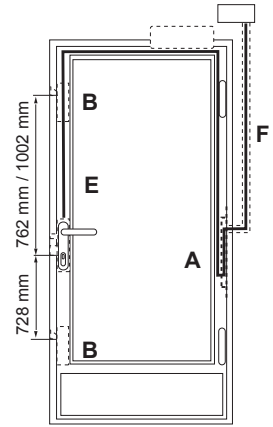
Narrow profile doors

Schmale Profiltüren
Portes à profil étroit
Smal profiel deuren
Puertas de perfil estrecho

- Please check the door gap if the lock case is surface mounted. The door gap should be min 11.5 mm and max 15 mm. (The gap between the strike and the lock case should be 2 - 5.5 mm.)
- Bitte prüfen Sie den Türspalt, wenn der Schlosskasten montiert wird. Der Türspalt sollte mind. 11,5 mm und max. 15 mm betragen. (Der Spalt zwischen dem Schließblech und dem Schlosskasten sollte 2 – 5,5 mm betragen.)
- Vérifiez le jeu si la serrure est appliquée sur le champ de la porte. Le jeu doit être compris entre minimum 11,5mm et maximum 15mm. (Le jeu entre la gâche et la tête de la serrure devrait idéalement être compris entre 2,5mm et 5,5mm.)
- Gelieve de speling tussen de deur en de omlijsting na te kijken indien het slot in opbouw geplaatst is. De speling moet minimum 11,5mm en maximum 15mm zijn. (De toegetalende speling tussen de tegenplaat en de voorplaat van het slot moet tussen 2.0mm en 5.5mm zijn.)
- Por favor revise el espacio de la puerta si la caja de la cerradura es de sobreponer. (El espacio entre la hembra y la cerradura debería ser de 2-5.5 mm.)



- IT** Fare attenzione che la porta ed il telaio siano perfettamente allineati.
- CZ** Ujistěte se prosím, že obě strany dveřních křídel a rámu jsou rovné, nikoli zakřivené.
- PL** Upewnij się, że drzwi oraz ościeżnica są proste, nie pognięte.
- RU** Пожалуйста убедитесь, что дверное полотно и рама прямые, без изгибов.
- CN** 请确认门框及门扇保持水平, 不能弯曲



	A	B	C	D	E	F = D
IT	Lasciare del cavo abbondante fra le due estremità del passacavo.	Verificare che il movimento del catenaccio sia libero, senza attriti.	Forare con un punta di diametro 10 mm.	Forare con una punta da 20 mm per passare il cavo fra la porta in metallo ed il muro.	Forare con un punta di diametro 15mm per guidare il cavo all'interno del profilo.	Forare con una punta da 20mm per passare il cavo.
CZ	Vyvedte zvlášť kabel na obou stranách vedený průchodkou.	Prosíme zabezpečte volný pohyb hákových závor.	Ø 10 mm vrtání pro kabel.	Ø 20 mm otvoru pro kabel vedený uvnitř kovových dveří a stěny.	Ø 15 mm otvoru pro vedení kabelu uvnitř profilu.	Ø 20 mm otvoru pro kabel vedený uvnitř.
PL	Pozostaw nieco luźnego kabla na obu końcach osłony kabla.	Upewnij się, że rygle hakowe mogą ruszać się swobodnie.	Przewiert Ŕ 10 mm na kabel.	Rura Ŕ 20 mm do prowadzenia kabla w drzwiach oraz w ścianie.	Rura Ŕ 15 mm do prowadzenia kabla w profilu.	Rura Ŕ 20 mm do prowadzenia kabla w ścianie.
RU	Оставьте немного кабеля с обеих сторон кабелепровода.	Пожалуйста убедитесь в том, что ригель крючок движется свободно.	Сверление для кабеля - д10.	Трубка для прокладки кабеля внутри металлической двери и стены - д20мм.	Трубка для прокладки кабеля внутри профиля - д 15мм.	Трубка для прокладки кабеля внутри - д20мм.
CN	在过线器两端都预留一些线	请确保锁体的勾舌能够自由活动。	线缆开孔直径为10MM	在门和墙上预留直径为20MM的线管	在型材内预设直径为15MM的管	内设直径为20MM的线管

Porte in legno e metallo

DŘEVĚNÉ A KOVOVÝCH DVEŘE

Drzwi drewniane i metalowe

Деревянные и металлические двери

木门或金属门

- IT** Si prega di controllare la luce fra il telaio e la porta, se la serratura è montata in applicare. La luce dovrebbe essere fra un minimo di 8,5 mm ad un massimo di 15 mm. (La luce fra la contropiastra e la serratura dovrebbe essere fra 2 a 5,5 mm.)
- CZ** Pokud nebude zámek zapuštěný, ale montován na povrch drážky, je nutné dodržet technickou mězu v rozmezí min. 8,5 až 15mm (tzn. mezera mezi protiplechem a tělem zámku by měla být 2 až 5,5mm.)
- PL** Jeżeli zamek jest montowany nawierzchniowo, sprawdź szczelinę między drzwiami, a ościeżnicą. Szczelina drzwiowa powinna wynosić 8,5 mm do 15 mm. (Odstęp między blachą ościeżnicową, a zamkiem powinien wynosić 2 – 5,5 mm.)
- RU** Пожалуйста проверьте дверной зазор, если корпус замка устанавливается на поверхности. Дверной зазор должен быть мин. 8,5мм и макс. 15мм. (Дверной зазор между запорной планкой и корпусом замка должен быть 2-5,5мм.)
- CN** 如果锁体是表面突出安装, 请确认门的间距。门间距至少 8.5mm, 最大15MM。(锁体与锁口片的间距应保证在2-5.5mm 之间。

Porte con profilo stretto

ÚZKÉ PROFILOVÉ DVEŘE

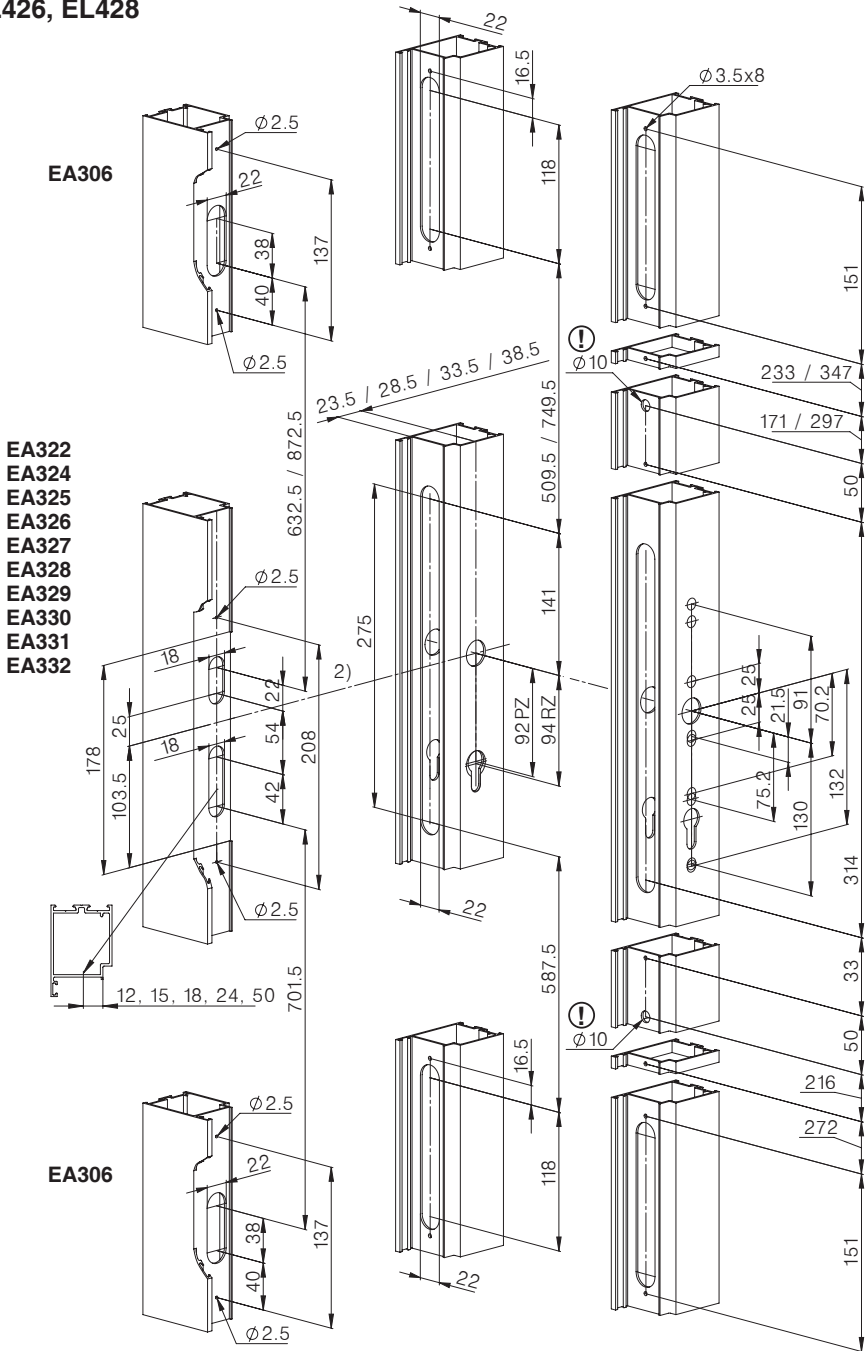
Drzwi profilowe

Узко-профильные двери

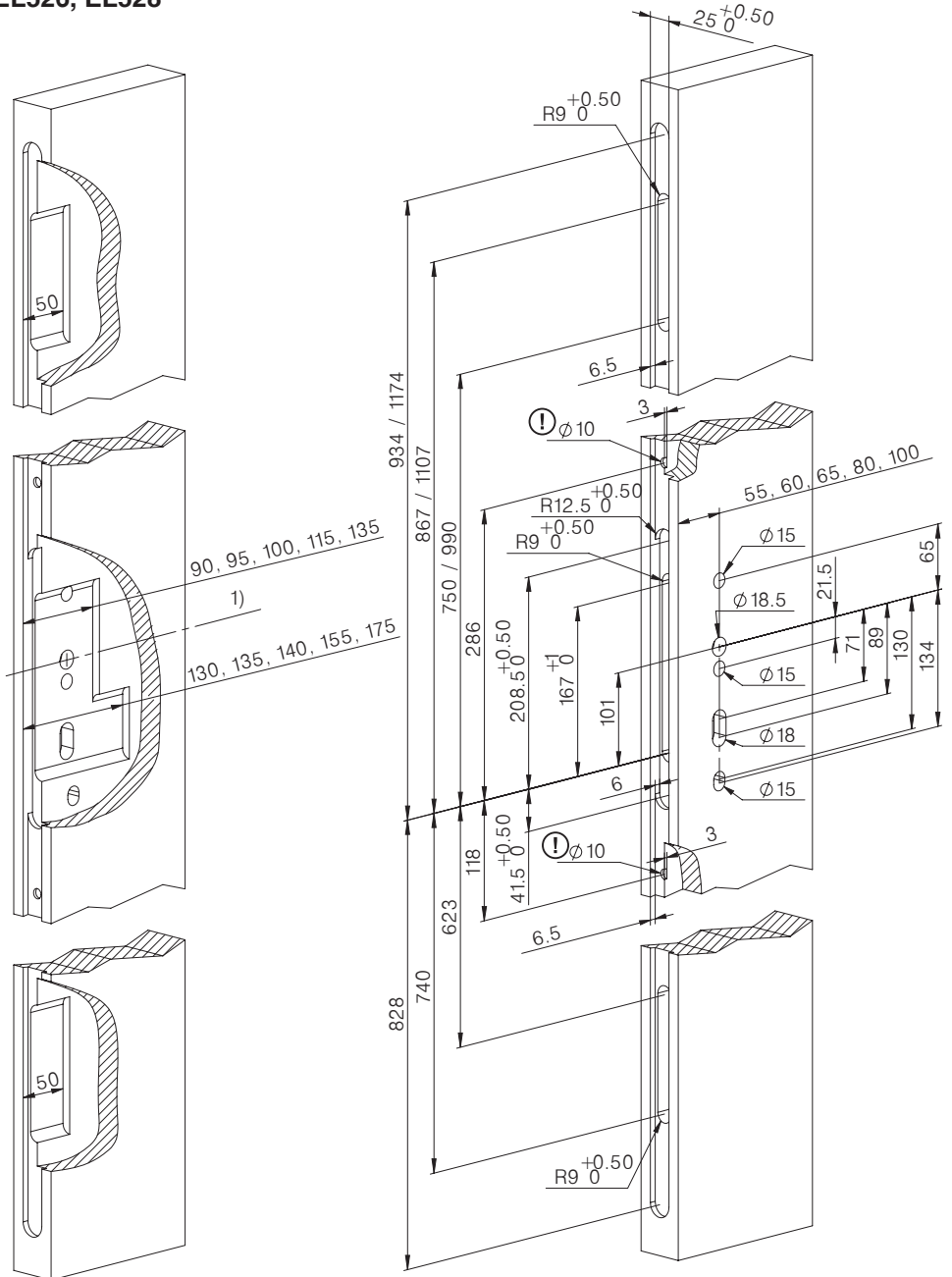
型材门

- IT** Si prega di controllare la luce fra il telaio e la porta, se la serratura è montata in applicare. La luce dovrebbe essere fra un minimo di 8,5 mm ad un massimo di 15 mm. (La luce fra la contropiastra e la serratura dovrebbe essere fra 2 a 5,5 mm.)
- CZ** Pokud nebude zámek zapuštěný, ale montován na povrch drážky, je nutné dodržet technickou mězu v rozmezí min. 8,5 až 15mm (tzn. mezera mezi protiplechem a tělem zámku by měla být 2 až 5,5mm.)
- PL** Jeżeli zamek jest montowany nawierzchniowo, sprawdź szczelinę między drzwiami, a ościeżnicą. Szczelina drzwiowa powinna wynosić 11,5 mm do 15 mm. (Odstęp między blachą ościeżnicową, a zamkiem powinien wynosić 2 – 5,5 mm.)
- RU** Пожалуйста проверьте дверной зазор, если корпус замка устанавливается на поверхности. Дверной зазор должен быть мин. 11,5мм и макс. 15мм. (Дверной зазор между запорной планкой и корпусом замка должен быть 2-5,5мм.)
- CN** 如果锁体是表面突出安装, 请确认门的间距。门间距至少11mm, 最大15MM。(锁体与锁口片的间距应保证在2-5.5mm之间。)

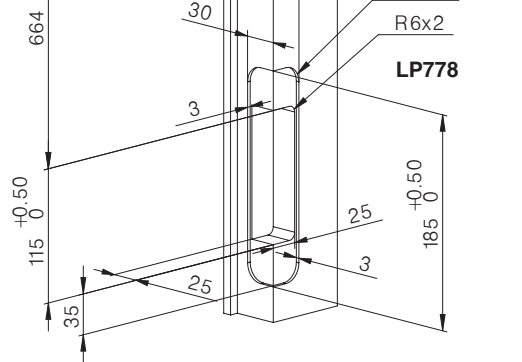
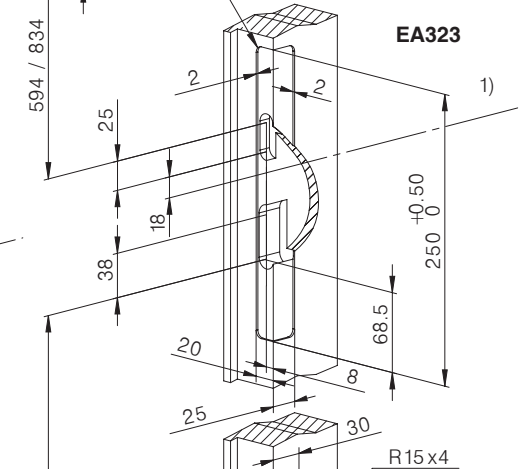
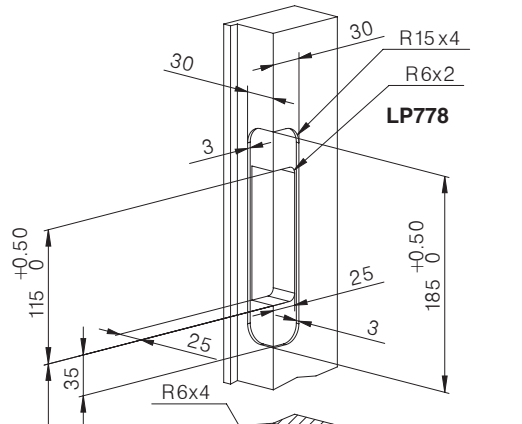
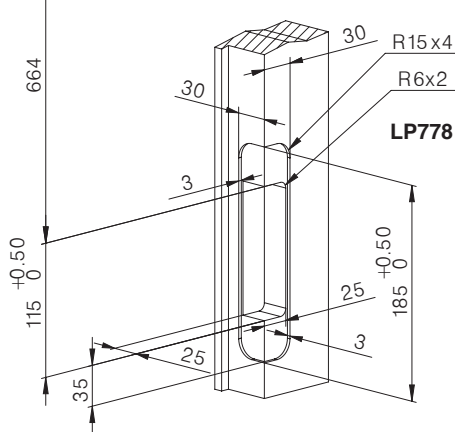
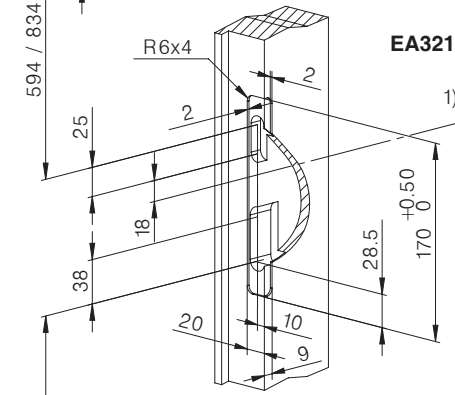
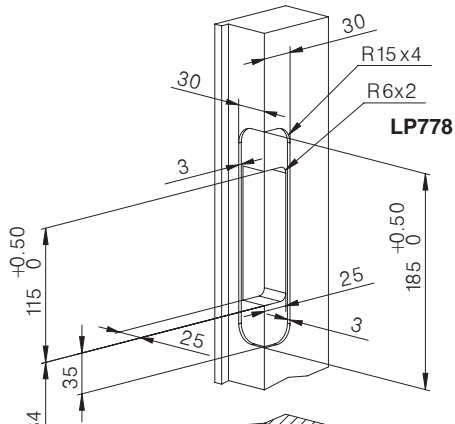
EL426, EL428

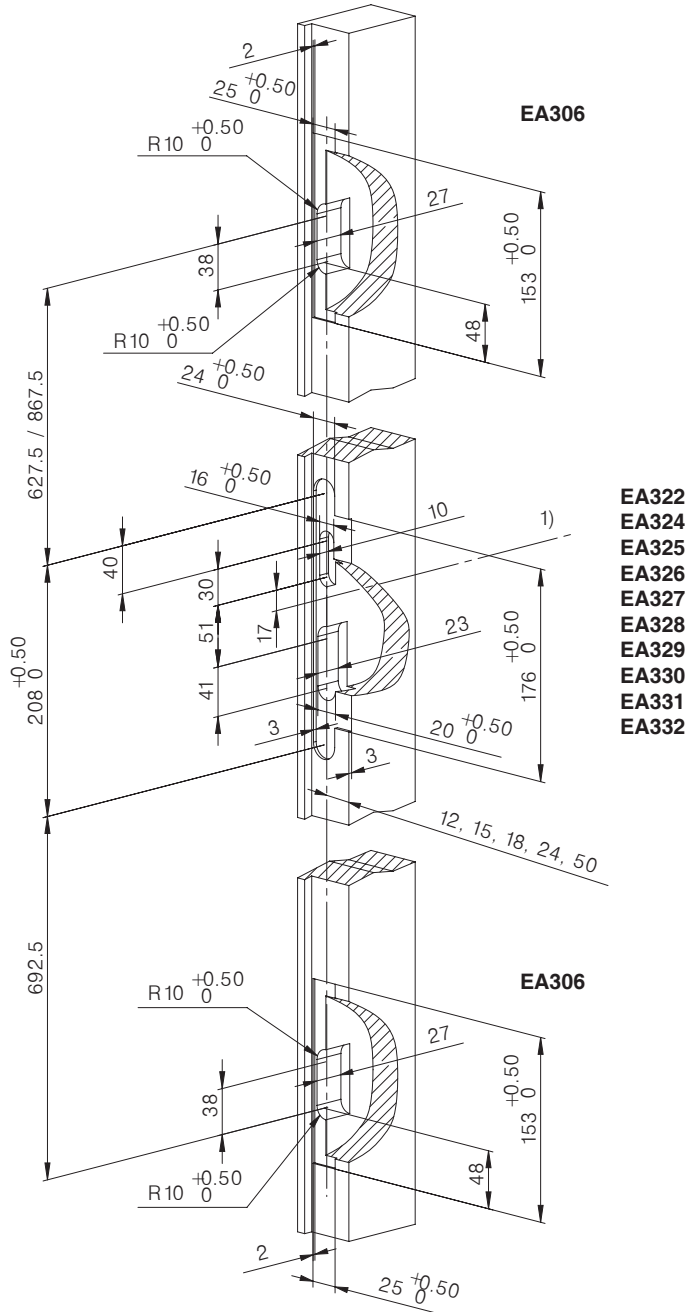


EL526, EL528

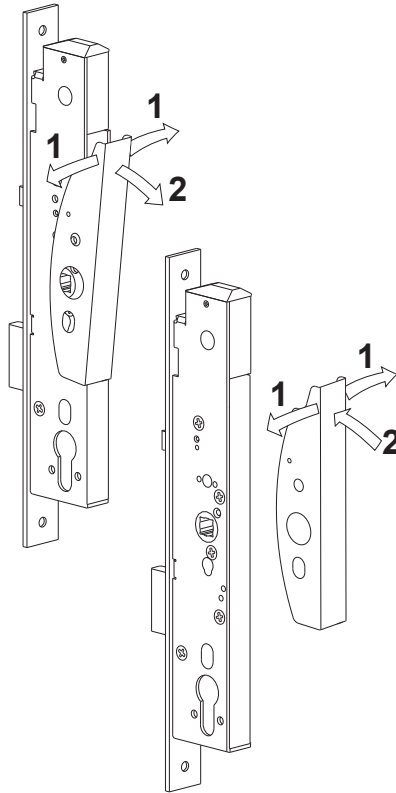


EL526, EL528, MP524

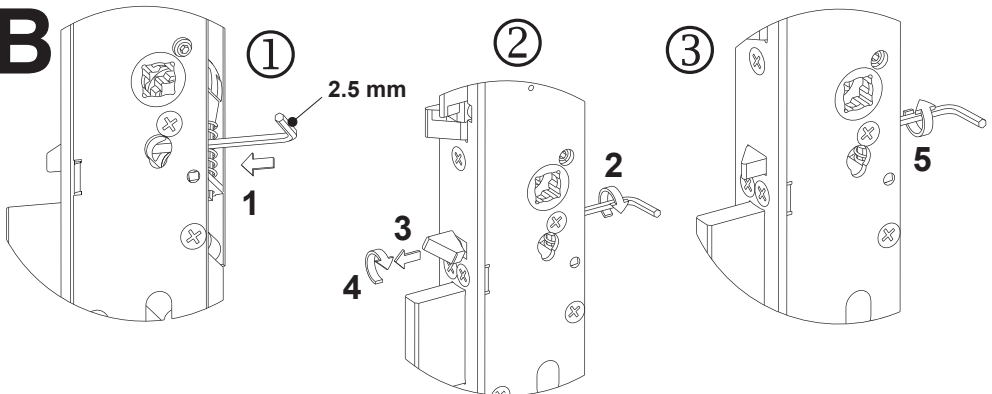


EL526, EL528, MP524


A



B



UK Please note not to unscrew the Allen screw completely.

ES Asegúrese de no desenroscar el tornillo en su totalidad.

DE Bitte beachten Sie, dass Sie die Inbusschraube nicht ganz herausdrehen.

IT Attenzione: non allentare completamente la vite.

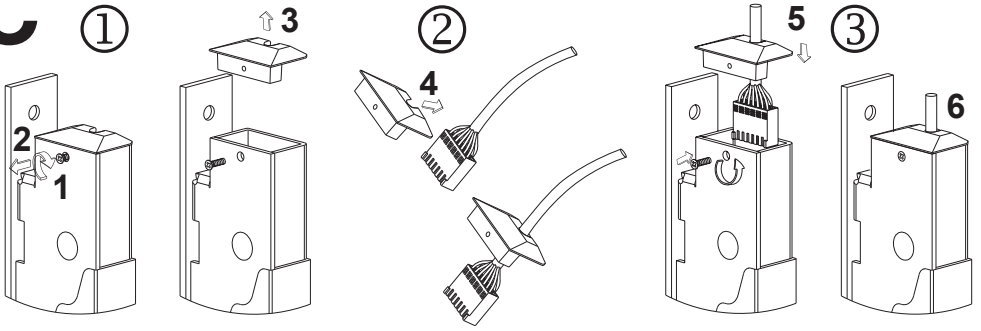
FR Attention à ne pas dévisser complètement la vis Allen.

CZ Prosím dejte pozor, abyste šroub nevyšroubovali úplně.

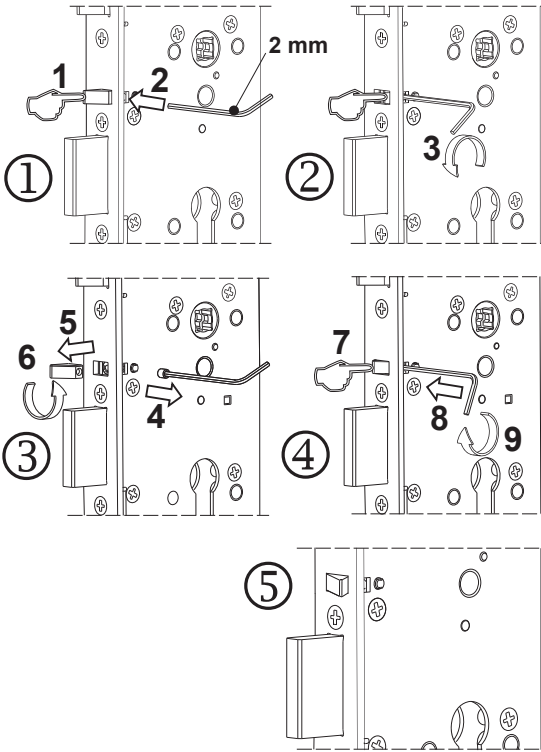
NL Het inbusboutje niet helemaal verwijderen.

PL Uwaga: nie wykręcać śruby do końca.

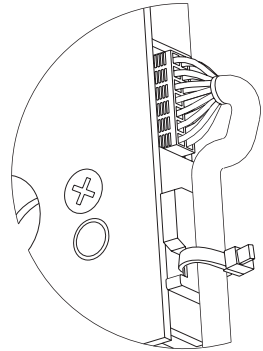
C



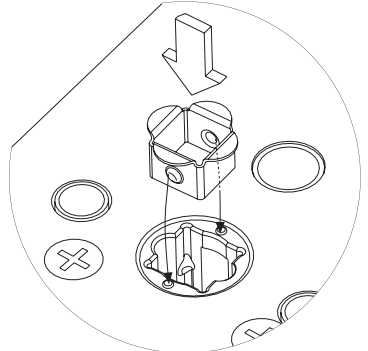
D



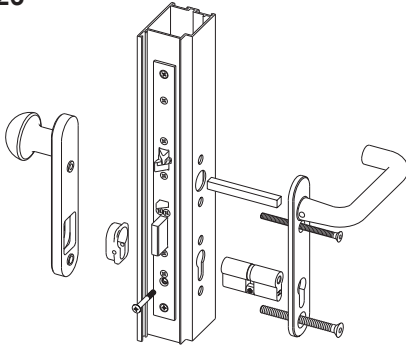
E



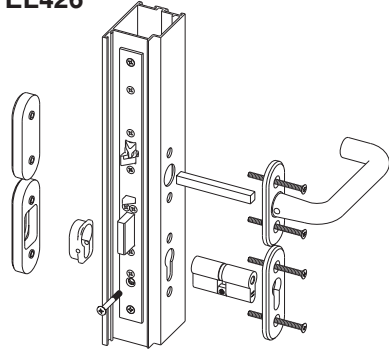
F



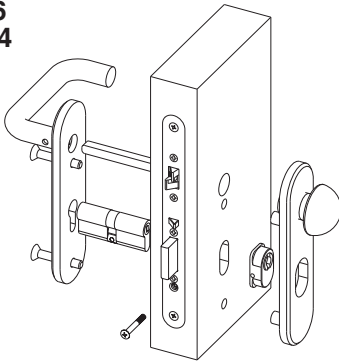
EL426



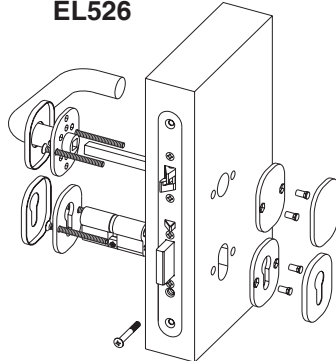
EL426



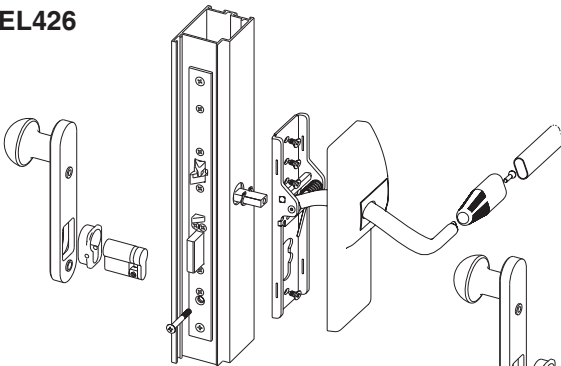
**EL526
MP524**



EL526



EL426



EL526

(UK) Please use a handle set, where the handle is fixed either to the rose or to the long plate!

(DE) Bitte verwenden Sie Drückersets, bei dem der Drücker fix mit dem Beschlag oder der Rosette verbunden ist!

(FR) Prendre garde à choisir uniquement des ensembles rosaces et sur plaque où la bequille est solidaire de la rosace ou de la plaque.

(ES) Por favor usen la manilla establecida y coloquen en la parte fija de la misma bien roseta bien placa larga.

(CZ) Použijte prosím takové dveřní kování, kde budou obě kliky pevně osazeny do šitu nebo rozety dveřního kování!

(PL) Zaleca się zestawy klamek o takiej konstrukcji, że klamka jest zamocowana do rozety albo sztytu.

(RU) Пожалуйста, используйте набор ручек, где ручка крепиться или к розетке или к длинному штыку!



This product contains materials, such as electronics, which require specialist recycling techniques. When the product is taken out of use, disassemble it and sort and recycle the different materials as per valid recycling instructions.

Dieses Produkt enthält Materialien, wie elektronische Bauelemente, die spezielle Recycling-Methoden erfordern. Wenn das Produkt nicht mehr im Gebrauch ist, bitte es ausbauen und die verschiedenen Materialien gemäss der gültigen Recycling-Methoden sortieren und recyceln.

Certains matériels, comme les composants électriques, demande des techniques spéciales de recyclage.

Sommige materialen in dit product waaronder de elektronische componenten vereisen een gescheiden afvalverwerking.

Algunos de los componentes de este producto, como los electrónicos, requieren técnicas de reciclado especiales.

Alcuni materiali presenti in questi prodotti come i componenti elettronici richiedono aziende specializzate nello smaltimento dei rifiuti speciali.

Některé materiály v tomto produktu, stejně jako elektronické součástky, vyžadují odborné recyklační techniky.

Ten produkt zawiera podzespoły elektroniczne. Po zakończeniu używania produktu zastosuj odpowiednie procedury recyklingu.

Часть материалов, такие как электронные компоненты, требуют специальной технологии переработки. Когда изделие снято с эксплуатации, разберите его, отсортируйте и перерабатывайте различные материалы в соответствии с действующими инструкциями по их переработке.

We reserve the right to make alterations to the products described in this leaflet.

Von der Beschreibung abweichende Änderungen vorbehalten.

Nous nous réservons le droit de modifier les produits décrits dans cette brochure.

ABLOY OY se reserva el derecho a efectuar modificaciones en este documento.

Ci riserviamo il diritto di porre modifiché al contenuto di questo manuale d'installazione.

Vyhrazujeme si právo na změnu produktopsaných v tomto letáku.

Zastrzegamy sobie prawo do zmian w produktach opisanych w tym dokumencie.

Мы оставляем за собой право внесения изменений в изделие, описанное в данном буклете.



www.abloy.com

Abloy Oy
Wahlforsinkatu 20
P.O. Box 108
FI-80101 JOENSUU
FINLAND
Tel. +358 20 599 2501
Fax +358 20 599 2209



Nimike 952391 Päiväys 06/2010