

SERRURES ÉLECTROMÉCANIQUES À MORTAISER

SERRURES MOTORISÉES MONO ET MULTIPPOINTS

■ CERTA Confort 1-WAY

(EL418, EL518, MP418, MP518)

■ CERTA Performance 1-WAY

(EL420, EL520, MP420, MP520, MP524)

■ CERTA Ultime 2-WAY

(EL432, EL532, MP432, MP532)

Une gamme complète de serrures motorisées combinant performances (plus d'1 000 000 de cycles d'ouverture / fermeture) et faible consommation énergétique.



Fonctionnalités

Facilité d'utilisation

La motorisation permet d'actionner la porte par une simple action, pousser ou tirer. Le produit peut se piloter en contrôle d'entrée et/ou sortie en libérant la porte de tout verrouillage.

Respect de l'environnement

Au travers de la gamme de serrures motorisées CERTA, ABLOY a souhaité allier performances et respect de l'environnement.

- De très faibles consommations d'énergie.
- Fabriquées à partir de matériaux recyclables.
- Traitement contre la corrosion sans éléments nocifs pour l'environnement.
- Une durée de vie du produit allongée, 1^{er} principe du développement durable.

Esthétique et discrétion

Le large choix de dimensions au standard européen pour tous les types de portes (aluminium, bois, profils étroits ...) avec une variante aux dimensions françaises (EL/MP524 : axe/entraxe 50/70 mm), offre une grande liberté architecturale pour l'organe de manœuvre (béquille, poignée de tirage, ...).

UN SAVOIR-FAIRE ...

- La nouvelle gamme de produits CERTA bénéficie d'un savoir-faire de plus de 100 ans, et de performances développées au fil du temps qui lui permettent de relever le niveau d'exigence du marché.

SERRURES ÉLECTROMÉCANIQUES À MORTAISER



Endurance et résistance

Les serrures CERTA garantissent plus d'**1 000 000 de cycles** d'ouverture / fermeture sans charge latérale. Elles sont spécifiquement adaptées pour des portes très sollicitées.

Avec une charge latérale de 5 kilos, les serrures CERTA ont été testées à 500 000 cycles, soit une endurance **2,5 fois supérieure** aux normes (EN12209 et EN14846).

Les serrures motorisées CERTA sont capables de résister à de forts écarts de température.

Cette résistance a été testée en conditions réelles : installée sur une porte subissant le brouillard salin pendant 96 heures.

Sécurité des biens : porte toujours verrouillée

À la fermeture de la porte et en l'absence d'une temporisation ou d'une commande électrique, tous les pènes sont recondamnés. Même en cas de panne d'alimentation, **la porte est maintenue verrouillée**.

Pour encore plus de sécurité, les serrures motorisées sont déclinées en versions multipoints : les modèles MP520, MP524 et MP420 reposent sur un coffre central principal motorisé issu des modèles monopoint EL520/524 et EL420 qui pilote deux coffres auxiliaires avec des pènes crochets.

Compatibilité des équipements

« Push & Pull » : Les serrures CERTA peuvent être combinées avec des ouvres-portes : dès qu'un effort est exercé sur la porte (tirant ou poussant), l'ouvre-porte l'interprète comme un ordre électrique d'ouvrir la porte, sans avoir à actionner la béquille.

Cette compatibilité, associée à la fonction « Day » (Cf. tableau en page 3), rend les serrures CERTA particulièrement adaptées à l'accessibilité des personnes à mobilité réduite et aux flux intenses.

Automatisme et sûreté

Des gammes dans un encombrement réduit :

- Gamme **EL** dite « **monopoint** »
 - 1 pêne dormant.
 - 1 pêne demi-tour double action.
- Gamme **MP** dite « **multipoints** »
 - 1 pêne dormant.
 - 2 pènes crochets.
 - 1 pêne demi-tour double action.

A la fermeture de la porte, le mécanisme assure systématiquement le verrouillage du pêne 1/2 tour double action (non rétractable) qui s'ajoute aux pènes dormants et aux pènes crochets eux-mêmes condamnés automatiquement.

Un produit réactif, le déverrouillage motorisé est réalisé en 0,7 seconde pour plus de confort dans le contrôle du flux d'accès.



SYSTÈME A.S.S.

■ Automatisme Synchronisé Sécurisé

Le contre-pêne déclencheur est synchronisé avec la pêne 1/2 tour : c'est seulement au claquement de la porte que la bonne séquence de rétraction et introduction dans la gâche de ces deux composants assure le verrouillage automatique.

Porte ouverte, la sortie (accidentelle ou malveillante) du pêne dormant devient pratiquement impossible.



SERRURES ÉLECTROMÉCANIQUES À MORTAISER

CERTA	Fonctionnalités	Confort 1-WAY	Performance 1-WAY	Ultime 2-WAY
Confort	Souplesse de motorisation La simple action de pousser ou tirer la porte depuis l'extérieur permet de l'ouvrir (exemple bâton de maréchal).	■	■	■
	Déverrouillage motorisé rapide de 0,7 seconde et temporisation d'ouverture réglable de 2 à 15 secondes.	3 secondes fixe	■	■
	« Day & Night » Possibilité de modifier le niveau de sécurité des portes selon le moment de la journée. - Day : porte en libre circulation, les pènes sont maintenus rétractés. - Night : l'entrée est verrouillée, pilotée par le contrôle d'accès, la sortie reste libre à la béquille	■	■	■
Contrôle	En entrée par motorisation.	■	■	■
	En sortie par le contrôle de la béquille. En situation normale, les entrées et sorties sont gérées par la motorisation, la béquille rendue inopérante est conservée pour une urgence. L'effraction par bris de vitre pour actionner la serrure n'est plus possible.			■
Sécurité des personnes et certifications	Sortie mécanique toujours libre à la béquille ou la barre de manœuvre. Certifié (CE) selon normes : - EN179 - EN1125	■	■	
	Résistance et endurance électromécanique, certifié (CE) selon norme serrure EN14846	■	■	■
	Dès réception d'un ordre de rupture de tension ou de la détection incendie, la béquille retrouve immédiatement sa fonction de sortie libre mécanique.			■
	Retour en arrière La configuration double béquilles contrôlées permet de rebrousser chemin si nécessaire pendant l'évacuation.			■
Sûreté des biens	Verrouillage automatique 100 % garanti grâce à sa réserve d'énergie.		■	■
	Synthèse information d'une porte verrouillée.	■		
	Informations détaillées de la position de la porte, de sa condamnation, de l'action faite sur le cylindre et la béquille.		■	■
	Boucle de sabotage du câble.		■	
	Electronique externe avec temporisation d'ouverture réglable.		■	■
	Le BUS de communication et l'électronique externe assurent : - Le contrôle et inhibition de temporisation paramétrable à la refermeture de porte ; - La protection de la liaison et le maintien de position des pènes conformément à aux ordres et avec détection de malveillance.			■
	Adapté pour l'installation en SAS de communication.			■

(1) Pour l'application de ces normes, seule l'installation des organes de manœuvre testés et agréés avec la serrure sont acceptés. En cas de non respect de la notice d'installation, et en l'absence d'utilisation des organes agréés, le produit posé n'est plus conforme et perd son marquage.

SERRURES ÉLECTROMÉCANIQUES À MORTAISER



Installation à la carte

- Fonctionnement en bitension 12/24 volts
- Pour les modèles CERTA Performance 1-WAY et Ultime 2-WAY : possibilité d'alimenter en courant continu ou alternatif.
- Configurable sur site : main gauche/droite, tirant/poussant.

- Pour la seconde monte, un kit de mise en applique permet de transformer une porte initialement avec une serrure à encastrer vers une porte avec du contrôle d'accès.

Accessoires

Toutes les serrures sont fournies avec gâche⁽¹⁾ et 6 m de câble. Carré non compris.

Ensemble de mise en applique

- Pour serrures en axes 50/70 et 60/72 mm.
- Kit comprenant : gâche U réglable, goulotte applique L=1100 mm et passe câble Ø 11 mm.
- Réversible droite /gauche pour porte en tirant/poussant.
- Capots décors serrure et gâche en inox, plaque intérieure rosace sur ressort / plaque palière extérieure aluminium traitée inox et entrée de cylindre PE protégé.



Ensembles certifiés issues de secours et voies d'évacuation

Ensembles de manœuvre agréés aux normes : EN179 béquille INOXI et EN1125 barreur NORMA.



Béquille INOXI



Barreur NORMA

Autres accessoires

Passé câble invisible EA 280-281.



(1) Gâche EA324 pour les coffres centraux, gâche EA306 pour les coffres auxiliaires.

SERRURES ÉLECTROMÉCANIQUES À MORTAISER



000135

0001352900745002369800



000074500236980075100

Cahier technique

CARACTÉRISTIQUES TECHNIQUES

	Monopoints		Multipoints	
	Profil métallique	Bois/métal	Profil métallique	Bois/métal
	EL418, EL420, EL432	EL518, EL520, EL532	MP418, MP420, MP432	MP518, MP520, MP524, MP532
RÉSISTANCE DES PÊNES	3 tonnes		4 tonnes	
JEU DE VANTAIL HUISSERIE	2 à 5,5 mm			
AXE/ENTRAXE	30, 35, 40, 45/92	50/70 (EL524) 55, 60, 65, 80, 100/72 (EL518, EL520, EL532)	30, 35, 40, 45/92	50/70 (MP524) Version axe français 55, 60, 65, 80, 100/72 (MP518, MP520, MP532)
TÊTIÈRE	24x3x300 mm (option 28)	25x3x250 mm (EL524) 24x3x235 mm (autres)	24x6,5x1760 ou 2000 mm (tête en U)	
FOUILLOT	Pour carré de 9 mm avec réducteurs adaptateurs de 9/7 mm pour serrures axe français 50 mm et 9/8 mm pour autres serrures			
FONCTION RÉGLABLE SUR SITE	Main gauche, livrée en position droite			

CARACTÉRISTIQUES TECHNIQUES

	Mono et multipoints		
	Confort 1-WAY	Performance 1-WAY	Ultime 2-WAY
TENSION DE FONCTIONNEMENT	12-24 VCC (0/+15%)	12-24 VCC ($\pm 15\%$) 12-18 VCA (-10% / +15%)	
CONSOMMATIONS			
MAXI	700mA/12V 450mA/24V	1300mA/12V 600mA/24V	750mA/12V 580mA/24V
NORMALE	125mA/12V 80mA/24V	450mA/12V 220mA/24V	250mA/12V 150mA/24V
REPOS	25mA/12V et 20mA/24V	80mA/12V et 40mA/24V	100mA/12V et 60mA/24V
SORTIE / RELAIS	Max 0,8 A 30 VCA/CC - 20 W		
TEMPS D'OUVERTURE	<0,7 s		
TEMPÉRATURE	-20°C à +60°C en fonctionnement		
TEMPORISATION	Reverrouillage 3 secondes après ordre à impulsion, ou immédiat si maintenu	Reverrouillage 2 à 15 secondes réglable sur circuit externe après ordre à impulsion, ou immédiat si maintenu	
CÂBLE DE RACCORDEMENT	1 connecteur - 5 brins EA211 (6 mètres) EA221 (10 mètres)	1 connecteur - 18 brins EA218 (6 mètres) EA219 (10 mètres)	2 connecteurs - 8 brins EA230 (6 mètres) EA231 (10 mètres)



ENTRÉES / SORTIES DES INFORMATIONS

ENTRÉES DE COMMANDE	
Confort et Performance	Ultime
- Demande d'ouverture	- Demande d'ouverture - Contrôle sortie béquille
SORTIES PAR CONTACTS SECS	
Confort	Performance et Ultime
- Pêne dormant sorti	- Pêne dormant rentré/sorti - Porte ouverte ou fermée - Béquille abaissée - Cylindre utilisé - Sabotage

TESTS SELON LES NORMES⁽¹⁾

EN 179 : 2008	Fermeture d'urgence
EN 1125 : 2008	Fermeture anti-panique
EN 61000-6-1 & 6-3 : 2007	Comptabilité électromagnétique CEM
EN 1634-1	Résistance au feu
EN 14846 : 2008	Résistance mécanique et électrique d'une serrure ou gâche électrique

(1) Normes applicables selon le modèle de serrure.

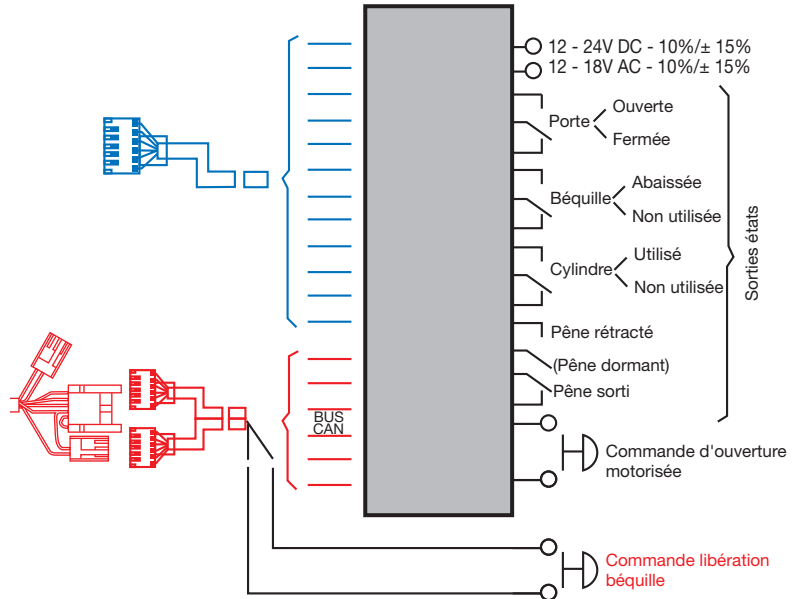


SERRURES ÉLECTROMÉCANIQUES À MORTAISER

SCHÉMA DE CÂBLAGE

Electronique déportée
 EA420 – CERTA Performance 1-WAY
 EA430 – CERTA Ultime 2-WAY

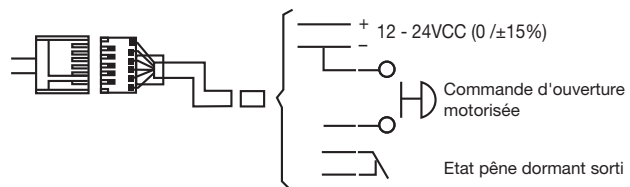
CERTA Performance 1-WAY
 Câble 18 brins EA218



CERTA Ultime 2-WAY
 Câble 8 brins EA230

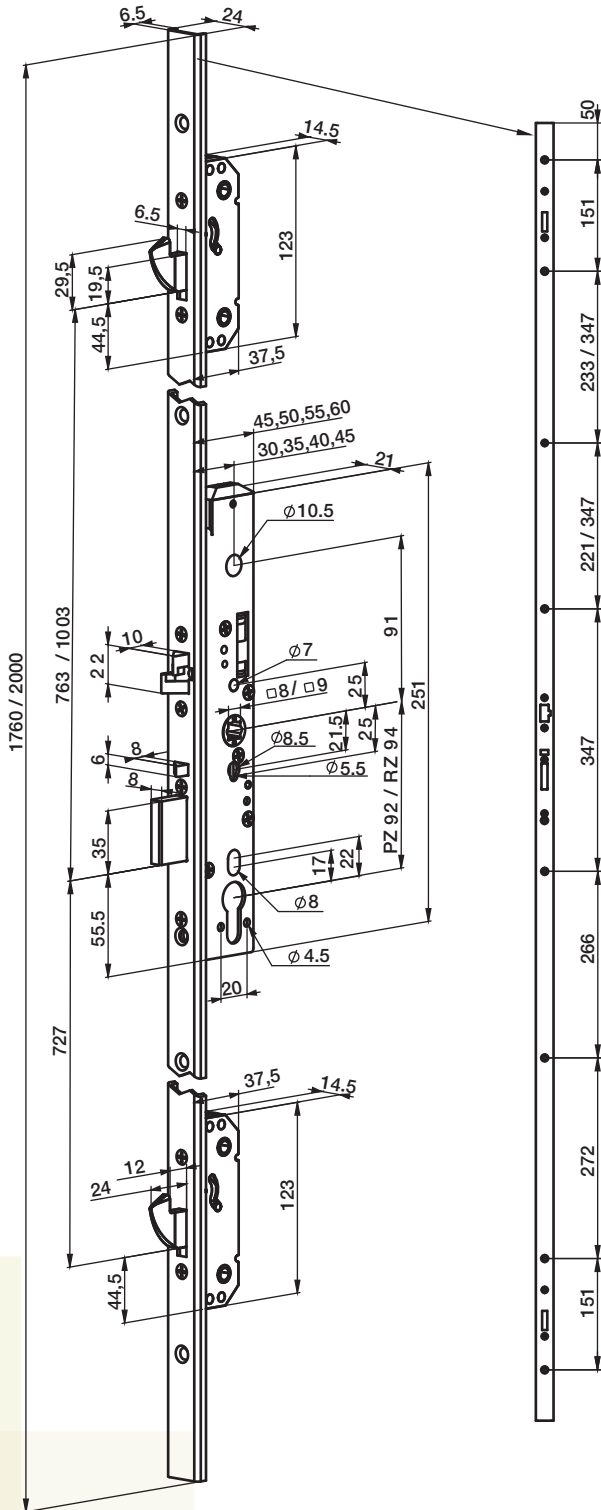


CERTA Confort 1-WAY
 Câble 5 brins EA211

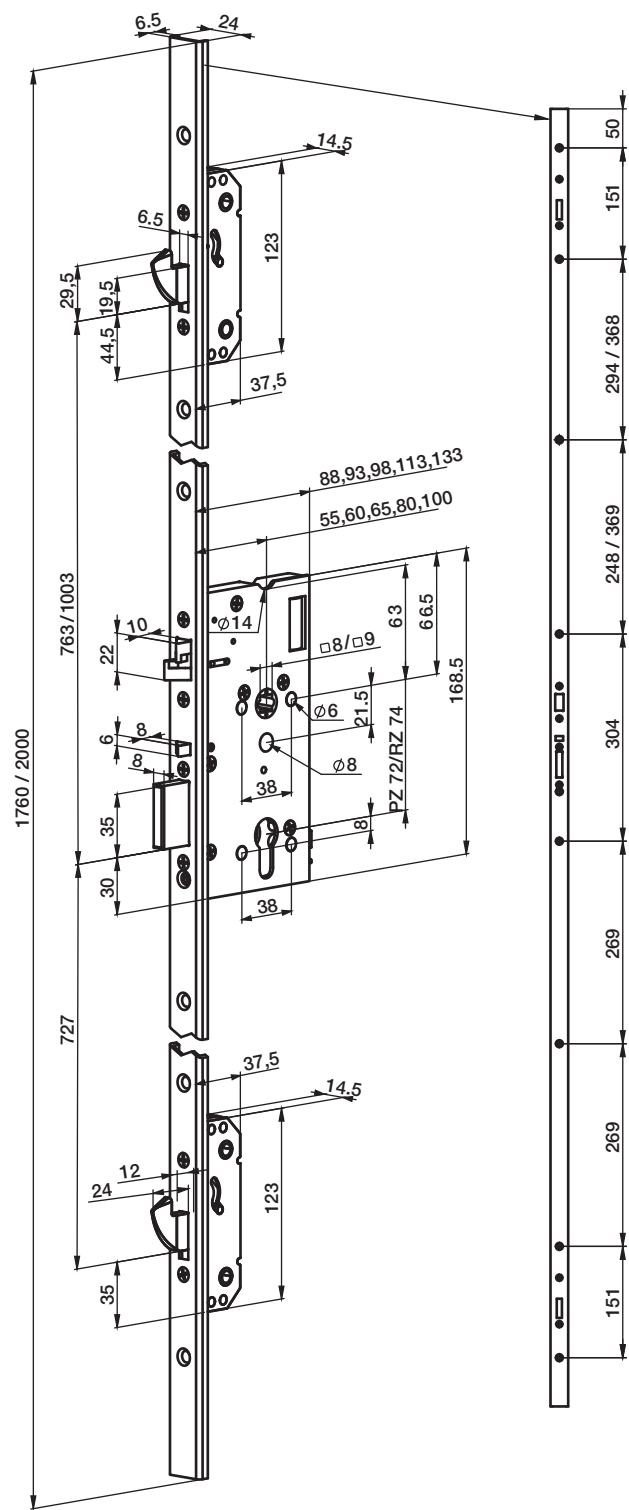


SERRURES ÉLECTROMÉCANIQUES À MORTAISER

DIMENSIONS



MP418, MP420, MP432
(Porte profil étroit)

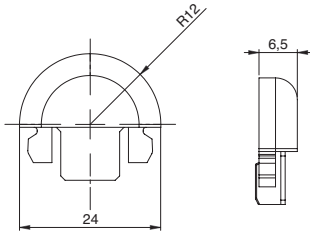


MP518, MP520, MP532
(Porte bois métal)

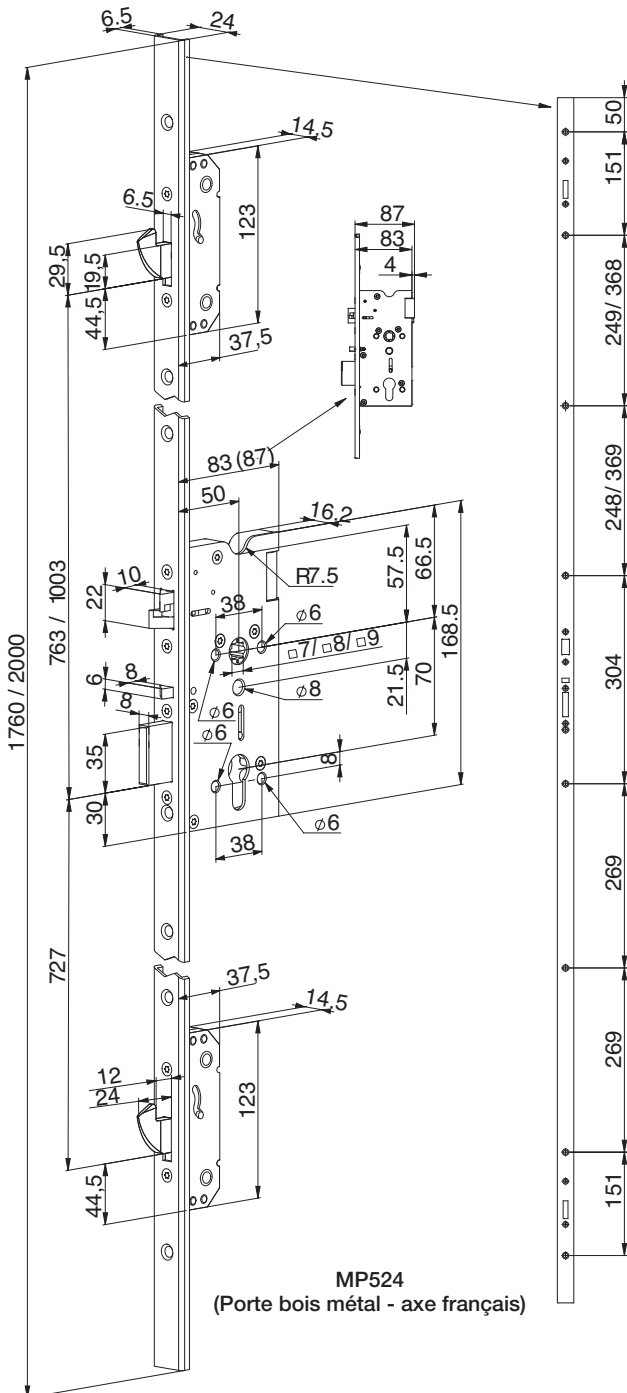
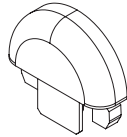
*Pour dimensions des réservations, mortaises, se référer aux notices de pose



SERRURES ÉLECTROMÉCANIQUES À MORTAISER

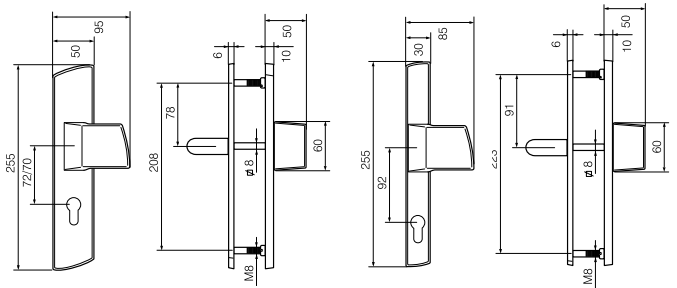


Embout de finition tétière

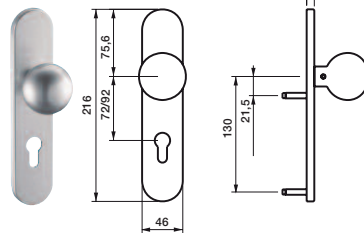


MP524
(Porte bois métal - axe français)

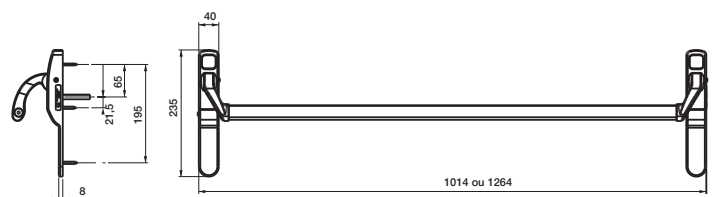
ACCESSOIRES



Ensemble INOXI



Demi-ensemble pour NORMA



Barreur NORMA



SERRURES ÉLECTROMÉCANIQUES À MORTAISER

CHOIX DES GÂCHES SELON HUISSERIES

Coffres	Gâches plates	Gâches en angle	
Auxiliaires	<p>EA306(*)</p>	<p>LP781</p>	
Principal	<p>EA325 EA326 EA327 EA324(*)</p>	<p>EA330 EA321</p>	
	<p>EA328 EA322 EA329</p>	<p>EA331 EA323</p>	
Pour serrures	Menuiserie bois / métal ou profilés étroits acier / alu	Profilés étroits acier / alu	Menuiserie bois / métal

*gâche livrée en standard

Références

CERTA CONFORT 1-WAY (EL 418 / 518 ; MP 418 / 518)

SERRURES POUR MENUISERIE BOIS

Référence	Désignation produit	
	Monopoint motorisée à sortie libre	
KEL518100150	Axe/entraxe : 55/72 mm	
	Multipoints motorisées à sortie libre	
KMP518100550	Axe/entraxe : 55/72 mm	Tête 1760 mm
KMP518100650	Axe/entraxe : 55/72 mm	Tête 2000 mm

SERRURES POUR MENUISERIE MÉTALLIQUE

Référence	Désignation produit	
	Monopoint motorisées à sortie libre	
KEL418100100	Axe/entraxe : 30/92 mm	
KEL418100110	Axe/entraxe : 35/92 mm	
	Multipoints motorisées à sortie libre	
KMP418100500	Axe/entraxe : 30/92 mm	Tête 1760 mm
KMP418100510	Axe/entraxe : 35/92 mm	
KMP418100600	Axe/entraxe : 30/92 mm	Tête 2000 mm
KMP418100610	Axe/entraxe : 35/92 mm	

CERTA PERFORMANCE 1-WAY (EL 420 / 520 ; MP 420 / 520 / 524)

SERRURES POUR MENUISERIE BOIS

Référence	Désignation produit	
	Monopoint motorisées à sortie libre	
KEL524100440	Axe/entraxe : 50/70 mm	
KEL520100150	Axe/entraxe : 55/72 mm	
	Multipoints motorisées à sortie libre	
KMP524100540	Axe/entraxe : 50/70 mm	Tête 1760 mm
KMP520100550	Axe/entraxe : 55/72 mm	
KMP524100640	Axe/entraxe : 50/70 mm	Tête 2000 mm
KMP520100650	Axe/entraxe : 55/72 mm	



SERRURES ÉLECTROMÉCANIQUES À MORTAISER

CERTA PERFORMANCE 1-WAY (suite)

SERRURES POUR MENUISERIE MÉTALLIQUE

Référence	Désignation produit
Monopoint motorisées à sortie libre	
KEL420100100	Axe/entraxe : 30/92 mm
KEL420100110	Axe/entraxe : 35/92 mm
Multipoints motorisées à sortie libre	
KMP420100500	Axe/entraxe : 30/92 mm
KMP420100510	Axe/entraxe : 35/92 mm
	Tête 1760 mm
KMP420100600	Axe/entraxe : 30/92 mm
KMP420100610	Axe/entraxe : 35/92 mm
	Tête 2000 mm

CERTA ULTIME 2-WAY (EL 432 / 532 ; MP 432 / 532)

SERRURES POUR MENUISERIE BOIS

Référence	Désignation produit
Monopoint motorisées à sortie contrôlée	
KEL532100150	Axe/entraxe : 55/72 mm
Multipoints motorisées à sortie contrôlée	
KMP532100550	Axe/entraxe : 55/72 mm
	Tête 1760 mm
KMP532100650	Axe/entraxe : 55/72 mm
	Tête 2000 mm

SERRURES POUR MENUISERIE MÉTALLIQUE

Référence	Désignation produit
Monopoint motorisées à sortie libre	
KEL432100100	Axe/entraxe : 30/92 mm
KEL432100110	Axe/entraxe : 35/92 mm
Multipoints motorisées à sortie libre	
KMP432100500	Axe/entraxe : 30/92 mm
KMP432100510	Axe/entraxe : 35/92 mm
	Tête 1760 mm
KMP432100600	Axe/entraxe : 30/92 mm
KMP432100610	Axe/entraxe : 35/92 mm
	Tête 2000 mm

Versions porte bois/acier également disponibles en axe/entraxe 60-65-80-100/72mm
 Versions pour menuiseries métalliques, en axe/entraxe 40-45/92mm



■ GÂCHES OPTIONNELLES POUR SERRURES MOTORISÉES CERTA MONO ET MULTIPOINTS

Référence	Désignation produit
	Pour coffres auxiliaires serrures multipoints MP518-520-524-532 & MP418-420-432
EA306000000	Jeu de deux gâches plates
LP781	Jeu de deux gâches d'angle
	Gâche plate pour coffre principal
EA325100000	Sans traine (pour menuiserie bois)
EA326100000	Traine 3.1
EA327100000	Traine 6.1
EA324100000	Traine 8.1
EA328100000	Traine 12.1
EA322100000	Traine 16.1
EA322-20MM	Traine 16.1 - serrures axe 50/70mm
EA329100000	Traine 38.1
EA330000000	Sans traine (pour menuiserie métallique)
EA331000000	Traine 6.1
	Gâche d'angle pour coffre principal
EA321100001	Traine 8 - Droite
EA321100002	Traine 8 - Gauche
EA323100001	Traine 25.1- Droite
EA323100002	Traine 25.1- Gauche
	Gâches et têtes spéciales 20 mm, centrées à monter, pour serrure monopoint
SA00025	Axe 50/70 mm
SA00020	Axe 55-100/72 mm



■ GARNITURES SUR PLAQUE INOXI 319, POUR MULTIPOINTS ET MONOPOINT EN179

Référence	Désignation produit
	Palière / béquille - Pour entraxe 70 mm
DH59026951	Cylindre PE traversant
DH59026953	1/2 cylindre PE
	Palière / béquille - Pour entraxe 72 mm
DH59026950	Cylindre PE traversant
DH59026952	1/2 cylindre PE
	Palière / béquille - Pour entraxe 92 mm
DH59026954	Cylindre PE traversant
DH59026955	1/2 cylindre PE

Nota : La norme EN179 s'applique aux produits avec sortie libre. Convient aux versions mono et multipoints en axes/entraxes équivalents.

Préciser à la commande l'épaisseur de la porte :

A) 38 à 42 mm ou B) 43 à 47 mm ou C) 48 à 52 mm ou D) 53 à 58 mm

SERRURES ÉLECTROMÉCANIQUES À MORTAISER

■ BARREUR INOX POUR MENUISERIE BOIS/ACIER

Kit pour serrures motorisées EL/MP 518 / 520-524, axes 55 à 100 mm / entraxe 72 mm avec 1/2 ensemble inox sur plaque, bouton fixe, passage 1/2 cylindre PE extérieur.



Référence	Désignation produit
KN0110-19-0A	Barre de 900 mm
KN1110-19-0A	Barre de 1200 mm

■ GARNITURES STANDARDS POUR SERRURES MOTORISÉES MONOPOINT ET MULTIPOINTS

Référence	Désignation produit
	Garniture sur plaque, pour 1/2 cyl., béquille intérieure, sortie libre
27114-70	Bouton extérieur, serrure axe 50mm / entraxe 70mm
6199.17.1	Aile de tirage extérieur, serrure axes 30-45 mm / entraxe 92 mm

■ KITS DE POSE EN APPLIQUE POUR SERRURES MOTORISÉES MONOPOINT

Kit comprenant : gâche U réglable, goulotte applique L = 1100 mm et passe câble Ø 11 mm. Réversible droite/gauche pour porte tirant/poussant. Capots décors serrure et gâche en inox, béquille intérieure rosace/plaque palière extérieure aluminium traitée. Béquillage avec ressort soutien en carré de 8 mm pour porte de 40 à 50 mm. Convient aux serrures monopoint CERTA KEL518/520/EL524 et KEL532



Référence	Désignation produit
9560.50.1	Pour serrure entraxe 50/70 mm
9560.60.1	Pour serrure entraxe 60/72 mm

■ ACCESSOIRES STANDARD POUR SERRURES ABLOY

Référence	Désignation produit
EA211	Câble de 6 m connecteur soudé série EL/MP 418-518 et EL404
EA221	Câble 10 m et connecteur soudé série EL/MP 418-518 et EL404
EA218	Câble de 6 m et connecteur soudé série EL/MP420-520-524
EA219000000	Câble de 6 m et connecteur soudé série EL/MP 420-520-524
EA230	Câble de 6 m et connecteur soudé série EL/MP 432-532
EA231	Câble de 10 m et connecteur soudé série EL/MP 432-532
EA280100000	Passe câble invisible pour ouverture de porte jusqu'à 120°. Pour câble Ø 7,5 mm maxi
EA281100000	Passe câble invisible pour ouverture de porte jusqu'à 180°. Pour câble Ø 7,5 mm maxi
8790.30.0	Goulotte + passe câble Ø 11 mm applique, finition inox longueur 1100 mm, compatible serrure à mortaiser
F80420-02-0A	Déclencheur manuel vert pour issue de secours - vitre déformable à double contact + clé de réarmement
3627A57.0	Alimentation 220 Vca 12 Vcc 5 A
3963.07.0	Batterie 12 Vcc 7 Ah pour alimentation 3627A57.0

