

SERRURES ÉLECTROMÉCANIQUES À MORTAISER



EL420 et EL520

SERRURES MOTORISÉES
MONO ET MULTIPOINTS

Confort d'ouverture des portes sous contrôle d'accès pour assurer sécurité des personnes et sûreté des biens.

Fonctionnalités

Confort

La motorisation permet d'actionner la porte par une simple action, pousser (ou tirer), très utile pour le passage avec des colis ou des objets lourds.

En complément d'un ouvre-porte, les serrures ABLOY motorisées sont particulièrement adaptées à l'accessibilité des personnes à mobilité réduite, conformément aux exigences de la réglementation des bâtiments publics.

Endurance : forte circulation

Testées à 200 000 cycles d'ouverture/fermeture, les serrures motorisées ABLOY sont spécifiquement adaptées pour des portes très sollicitées : trafic élevé.

Esthétique : discrétion

- Standard français disponible (EL524/MP524 : axe/entraxe 50/70 mm).
- Toutes les dimensions pour tous les types de portes (aluminium, bois, profils étroits...).

Sécurité des personnes : sortie libre

Grâce à la fonction **sortie toujours libre**, les serrures motorisées ABLOY peuvent être utilisées sur les portes de sortie d'urgence, anti-panique et sont aptes à équiper les portes coupe-feu (CE).



MESURE CONSERVATOIRE

■ La mesure conservatoire, consiste en l'installation d'un équipement "provisoire" pour son remplacement ultérieur par une solution offrant plus de fonctionnalités choisies par l'exploitant, à moindre travaux et sans remise en cause des performances de résistance au feu de l'ouvrant.

Ainsi le pré équipement 210ELX permet pour une porte neuve d'être préparée aux dimensions définitives des futures serrures électriques (EL564, EL565 ou EL524) + passage du câble et jarretière.



Sécurité des biens : porte toujours verrouillée

À la fermeture de la porte et en l'absence d'une temporisation ou d'une commande électrique, tous les pènes sont recondamnés. Même en cas de panne d'alimentation, **la porte est maintenue verrouillée.**

Pour encore plus de sécurité, les serrures motorisées sont déclinées en versions multipoints : les modèles EL426 et EL526/MP524 reposent sur un coffre central principal motorisé issu des modèles EL420/EL520/524 qui pilote deux coffres auxiliaires avec des pènes crochets.

Destination

- Activités commerciales, commerces de luxe, banques, sièges sociaux, immeubles de standing...
- Milieux de la santé et les salles blanches : ne présentant ni détérioration ni aspérité en surface, les portes équipées de serrures motorisées ABLOY facilitent les opérations de nettoyage et d'hygiène.

Fonctionnement dans le sens des sorties

- Sortie toujours libre : la simple manœuvre de la béquille intérieure garantit la sortie en toutes circonstances (évacuation incendie, mobilité réduite, ...).
- Un contact "béquille abaissée" pourra délivrer l'information de sortie au contrôle d'accès ou l'alarme d'intrusion.
- Sortie asservie au contrôle d'accès par suppression de la béquille côté intérieur et raccordement à un lecteur ou tout autre télécommande.

- Ouverture de "secours" par cylindre mécanique ou barre mécanique NORMA.

Verrouillage automatique

A la fermeture de la porte, le déclencheur (synchronisé avec le 1/2 tour) assure systématiquement le verrouillage en 2 points : le pêne dormant 2 + le pêne 1/2 tour double action qui devient dormant (non rétractable) ; 4 points pour les modèles EL526 et MP524 : le pêne dormant + les 2 pènes crochets + le pêne 1/2 tour double action qui devient dormant (non rétractable).

Fonctionnement dans le sens des entrées

- La motorisation assure le déverrouillage après validation par badge, clavier, biométrie, ...
- L'entrée de "secours" est possible par cylindre mécanique.

SYSTEME A.S.S.

■ Automatismes Synchronisés Sécurisés

Le contre-pêne déclencheur est synchronisé avec le pêne 1/2 tour : c'est seulement au claquement de la porte que la bonne séquence de rétraction et introduction dans la gâche de ces deux composants assure le verrouillage automatique.

Porte ouverte, la sortie (accidentelle ou malveillante) du pêne dormant devient pratiquement impossible.

Performances

Sécurité des personnes

Les séries EL 520-420⁽¹⁾ sont certifiées conformes aux normes essentielles en matière de sécurité et d'évacuation des personnes :

- EN179 pour les sorties d'urgence⁽¹⁾ : issues de secours à faible risque de panique.
- EN1125 pour les fermetures anti-paniques⁽¹⁾ : issues de secours en ERP, IGH...

(voir les informations "normes et réglementations")

Résistance et sûreté

- Gamme dite "monopoint", 2 points de verrouillage dans un encombrement réduit :
 - 1 point pêne dormant.
 - 1 point pêne demi-tour (non rétractable porte fermée).
- Gamme multipoints, 4 points de verrouillage dans un encombrement réduit :
 - 1 point pêne dormant.
 - 2 points pènes crochets.
 - 1 point pêne demi-tour (non rétractable porte fermée).

(1) Pour l'application de ces normes, seule l'installation des organes de manœuvre testés et agréés avec la serrure sont acceptés. En cas de non respect de la notice d'installation, et en l'absence d'utilisation des organes agréés, le produit posé n'est plus conforme et perd son marquage.
Pour les références de béquilles (fermetures d'urgence EN 179) et les barres de poussée (fermetures anti-panique EN 1125), voir Accessoires.

SERRURES ÉLECTROMÉCANIQUES À MORTAISER



■ Résistance des pènes :

- Pêne dormant : 1 tonne en poussée et 600 kg en axial.
- Pêne crochet : 1 tonne en poussée et en axial.
- Pêne demi-tour : 500 kg en poussée et 400 kg en axial.

■ Verrouillage automatique 100% mécanique : la sécurité est garantie même en cas de coupure de courant.

■ Pas de sortie de pêne porte ouverte (malveillance, fausse manoeuvre, ...) grâce au Système A.S.S. (Automatisme Synchronisé Sécurisé et la gestion motorisée qui ordonne la rentrée des pènes porte ouverte).

■ Fiabilité testée à 200 000 cycles d'ouverture/fermeture.

Installation à la carte

- Alimentation indifférenciée sous 12/24Vcc ou 18/24 Vca.
- Les serrures motorisées EL520/524 - EL526/MP524 - EL420 - EL426 permettent de configurer sur site la main et le sens.
- Parfaitement adaptées pour l'installation en SAS de communication (voir gestion SAS).
- Possibilité de mise en applique (voir Accessoires) (EL524 axe 50 mm).

Confort d'usage

- Déverrouillage motorisé en moins de 0,7 seconde (pour une consommation maxi d'1,3 A en 12V).
- Sortie toujours libre à la béquille ou à la barre : manoeuvre simple et sans effort, même sous charge.



PARAMÉTRAGE SUR SITE

- Les aléas de chantier font que le sens ou la main des portes ne correspondent pas toujours au relevé initial.

Pour pallier à ces aléas, ABLOY a développé le concept du paramétrage sur site.

Pour une seule et même référence en stock, le choix de configuration se fait sur le chantier : gauche/droite, tirant/poussant.

Accessoires

Toutes les serrures sont fournies avec gâche et 6 m de câble. Carré non compris.

Ensemble de mise en applique

- Pour poser en applique les serrures à sortie libre (EL524) (pas de perçage cylindre côté intérieur), comprenant boîtier, gâche, béquilles intérieures, goutlotte horizontale (2 x 500 mm recoupable). Convient également à une serrure mécanique EL165



- Pour serrure axe à 50 mm.

Garnitures

- Standards : garnitures sur plaque, laiton finition chromé mat.



- Conformes aux normes : les serrures bénéficiant du marquage CE et conformes aux normes EN179 ou EN1125 doivent impérativement être installées avec les organes de manoeuvre agréés et mentionnés dans le certificat de conformité.



Autres accessoires

- Capteurs ILS déportés : détecteurs magnétiques de position de porte (ouverte/fermée).
- Alimentations, passe câble, ...

Cahier technique

CARACTÉRISTIQUES TECHNIQUES

	Monopoints EL420, EL520, EL524	Multipoints EL426 EL526 et MP524
RÉSISTANCE DES PÊNES	500 kg sur pêne demi-tour et 1 tonne sur pêne dormant et crochets	
SAILLIE DES PÊNES	20 mm (pêne dormant), 10 mm (pêne 1/2 tour double action)	20 mm (pêne dormant), 10 mm (pêne 1/2 tour double action), 24 mm (pênes crochets)
JEU DE VANTAIL HUISSERIE	2 – 5,5 mm	
AXE/ENTRAXE :	50/70 (EL524) 55, 60, 65, 80, 100/72 (EL520) 30, 35, 40, 45/92 (EL420)	50/70 (MP254) - Version française 55, 60, 65, 80, 100/72 (EL526) 30, 35, 40, 45/92 (EL426)
TÊTIÈRE	25 x 3 x 250 mm (EL524) 20/24 x 3 x 235 mm (EL520) 24/28 x 3 x 300 mm (EL420)	24 x 6,5 x 1760/2000 mm
FOUILLOT	Fouillot de 9 mm avec réducteurs adaptateurs de 9/7 mm pour serrures axe 50 mm et 9/8 mm pour autres serrures	
FONCTION RÉGLABLE SUR SITE	Main du contre pêne (droite/gauche)	

CARACTÉRISTIQUES ÉLECTRIQUES

	Monopoints EL420, EL520, EL524	Multipoints EL426 EL526 et MP524
TENSION DE FONCTIONNEMENT	12-24V CC (-10%/+15%) 12-18 V CA (-10% / +15%), tension RMS	
CONSOMMATION MAXI NORMALE REPOS	1,3 A (12V), 0,6 A (24V) 0,45 A (12V), 0,22 A (24V) 0,08 A (12V), 0,04 A (24V)	
RELAIS	Max 0,8 A 30 V CA/CC – 20 W	
TEMPORISATION	2 à 15 secondes	
CÂBLE DE CONNEXION	18 x 0,14 mm ²	
DÉVERROUILLAGE	<0,7 s	
TEMPÉRATURE DE FONCTIONNEMENT	-20°C à +60°C	
FONCTIONS RÉGLABLES	Temporisation	

ENTRÉES / SORTIES DES INFORMATIONS

ENTRÉES DE COMMANDE
- Demande d'ouverture
SORTIES PAR CONTACTS SECS
- Pêne dormant rentré ou sorti
- Porte ouverte ou fermée
- Béquille abaissée
- Cylindre utilisé
- Sabotage

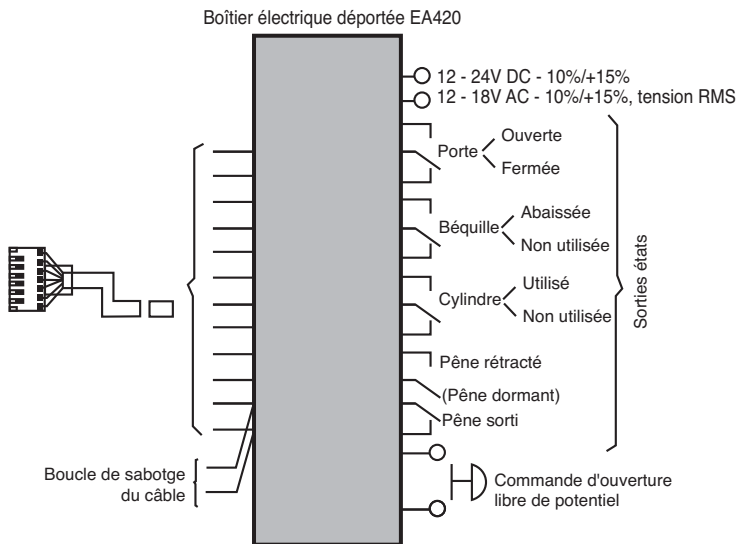
TESTS SELON LES NORMES

EN 179:2008	Fermeture d'urgence
EN1125:2008	Fermeture antipanique
EN 1634-1	Résistance au feu
EN61000-6-1 & 6-3 : 2001	Comptabilité électromagnétique CEM
EN 12209 : 2004	Résistance mécanique

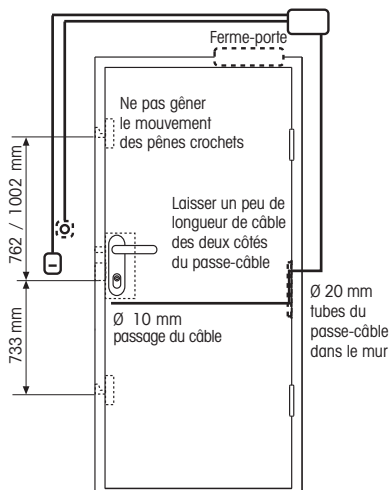
SERRURES ÉLECTROMÉCANIQUES À MORTAISER



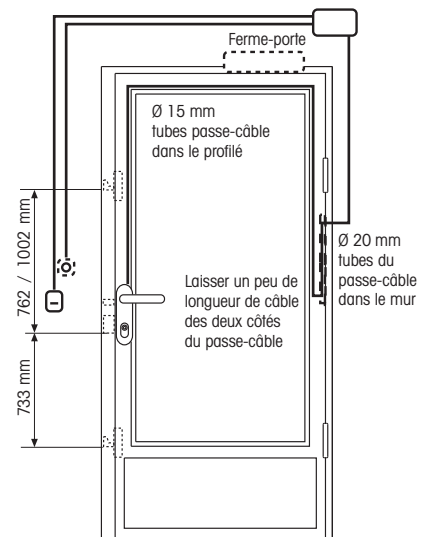
SCHÉMA DE CÂBLAGE



PORTES BOIS ET MÉTAL

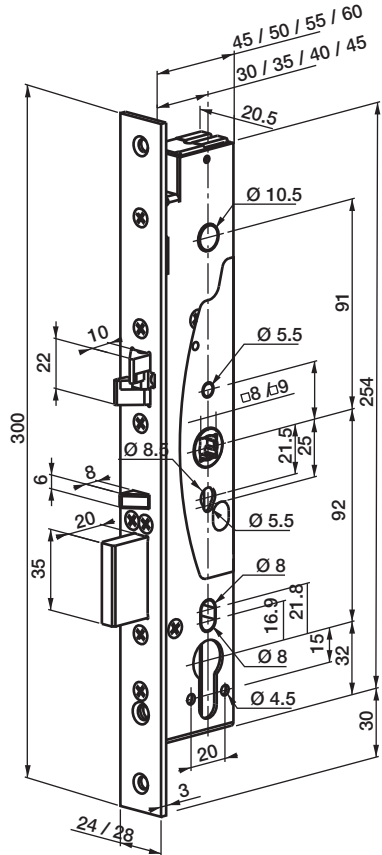


PORTES À PROFILÉ ÉTROIT

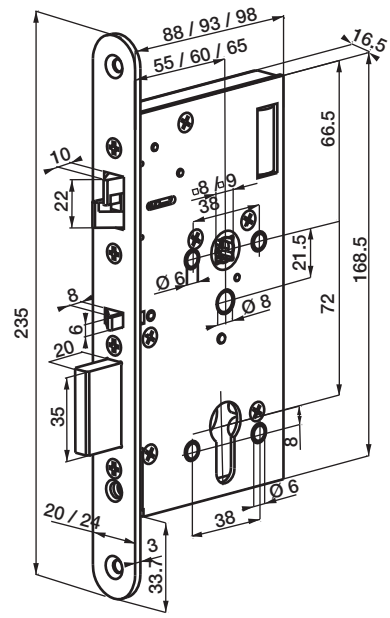




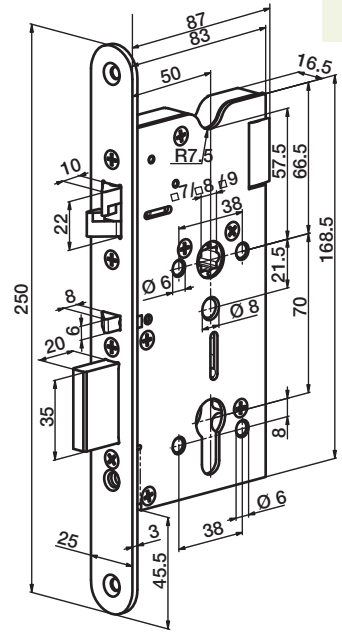
DIMENSIONS



EL420
(Porte profil étroit)

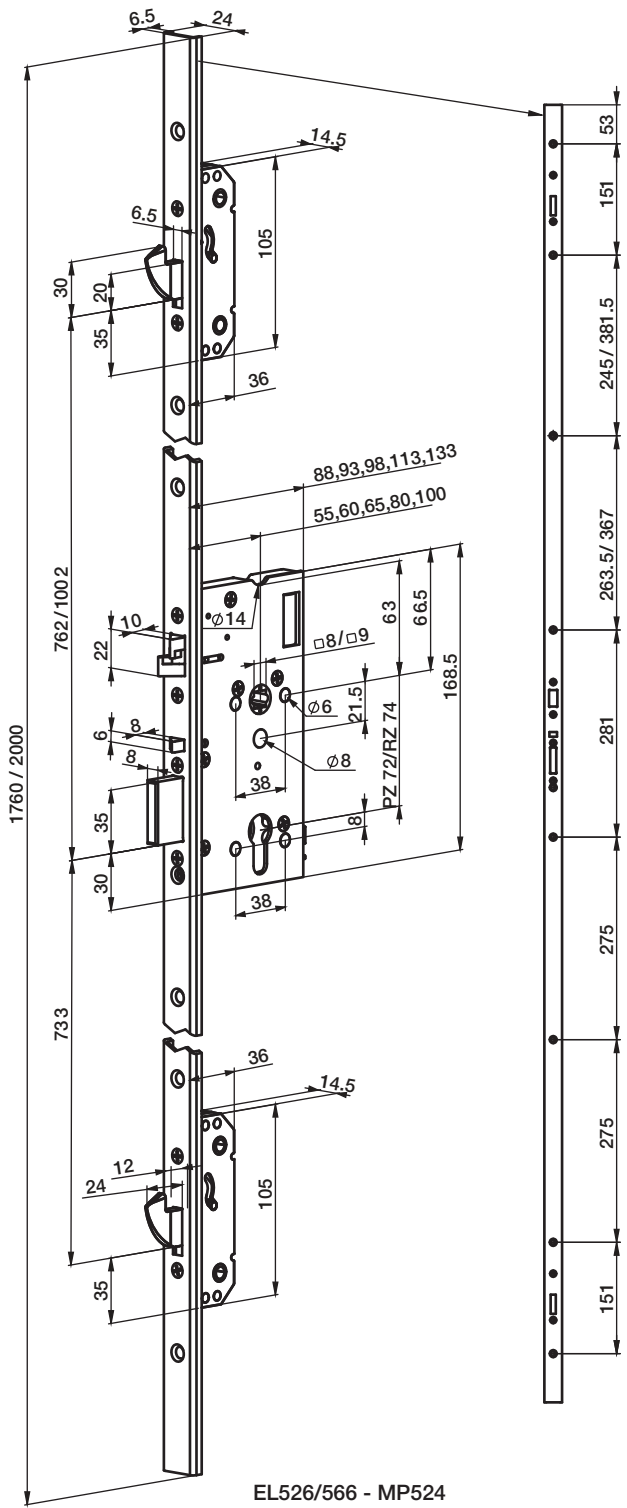
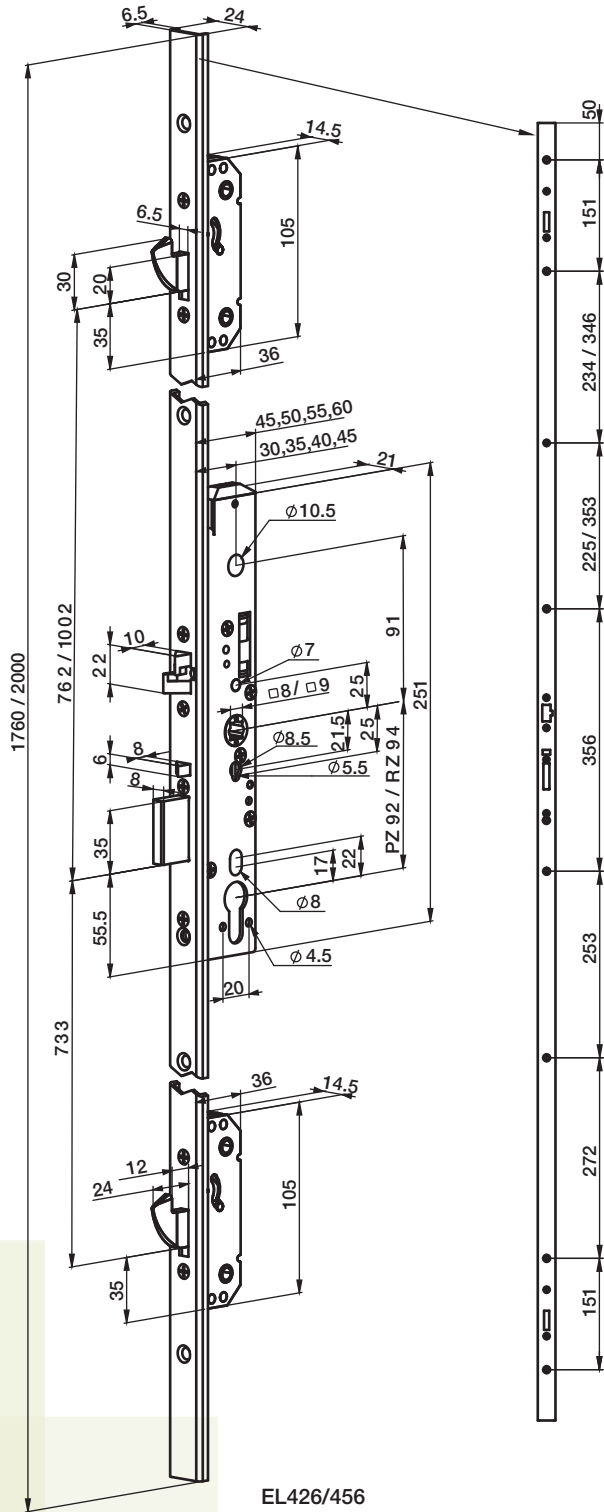


EL520
(Porte bois métal)

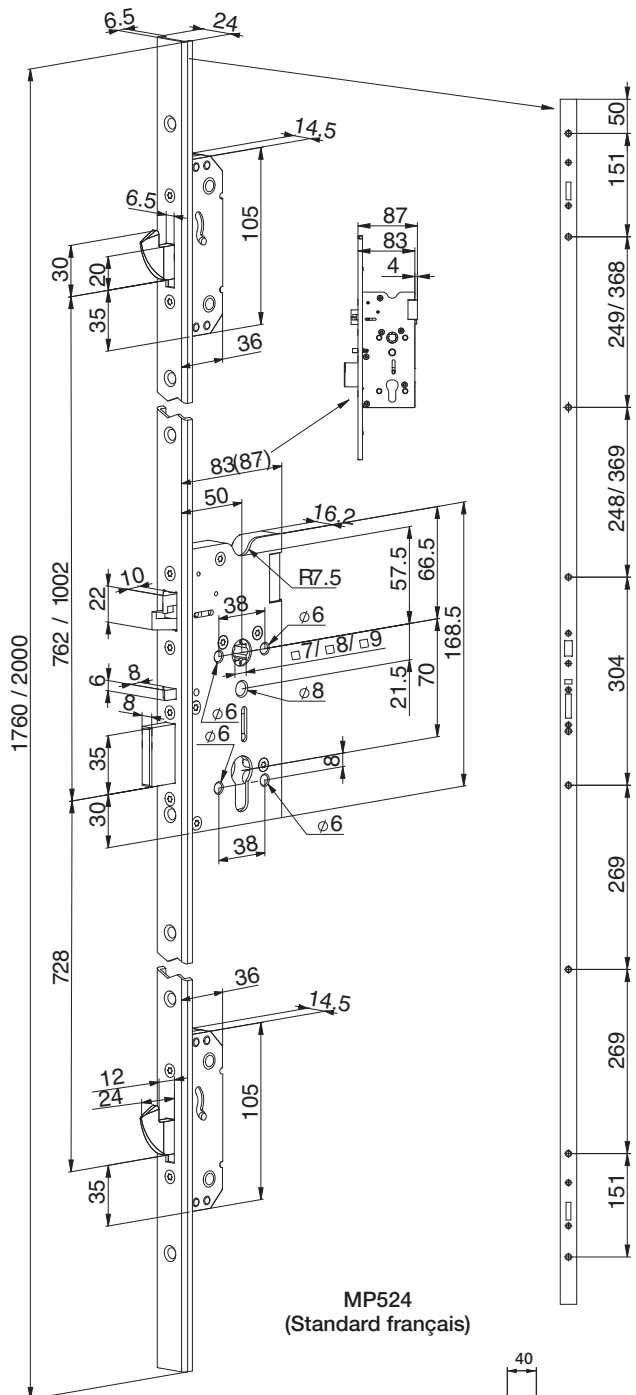


EL524
(Standard français)

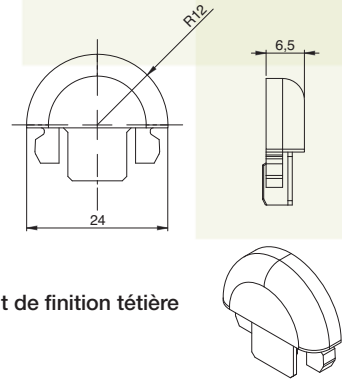
SERRURES ÉLECTROMÉCANIQUES À MORTAISER



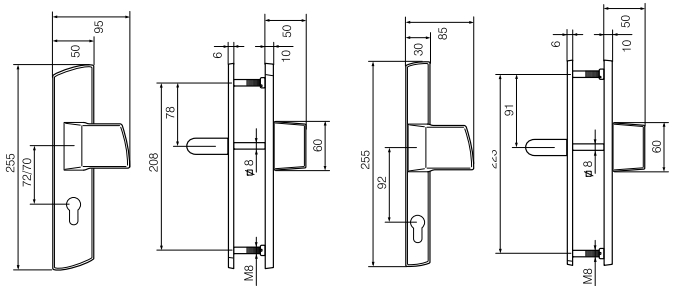
*Pour dimensions des réservations, mortaises, se référer aux notices de pose



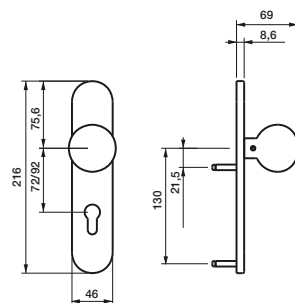
MP524
(Standard français)



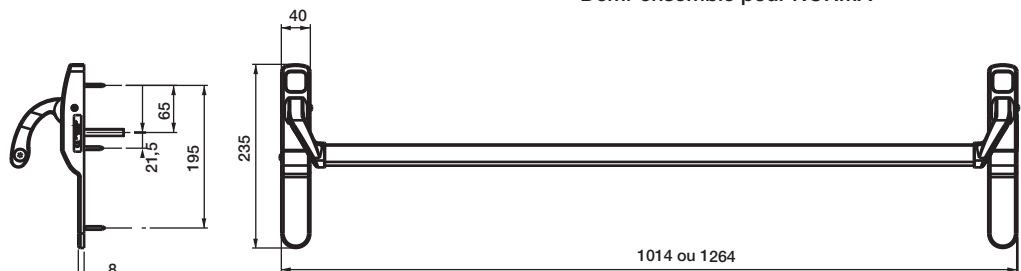
Embout de finition tétière



Ensemble INOXI



Demi-ensemble pour NORMA



Barreur NORMA

SERRURES ÉLECTROMÉCANIQUES À MORTAISER



CHOIX DES GÂCHES SELON HUISSERIES

Coffres	Gâches plates		Gâches en angle
Auxiliaires	<p>EA306</p>	<p>EA306</p>	<p>LP778</p>
Principal	<p>EA325</p>	<p>EA326</p>	<p>EA321</p>
	<p>EA327</p>	<p>EA324</p>	
Pour serrures	<p>EA328</p>	<p>EA322</p>	<p>EA323</p>
	<p>EA329</p>	<p>EA331</p>	
	Menuiserie bois / métal ou profilés étroits acier / alu		Menuiserie bois / métal

Références

ABLOY MULTIPOINTS POUR MENUISERIE MÉTALLIQUE

Référence	Désignation produit	
Serrures motorisée à sortie libre		
KEL426100500	Tête à 1760 mm	Axe/entraxe : 30/92 mm
KEL426100510		Axe/entraxe : 35/92 mm
KEL426100520		Axe/entraxe : 40/92 mm
KEL426100530		Axe/entraxe : 45/92 mm
KEL426100600	Tête à 2000 mm	Axe/entraxe : 30/92 mm
KEL426100610		Axe/entraxe : 35/92 mm
KEL426100620		Axe/entraxe : 40/92 mm
KEL426100630		Axe/entraxe : 45/92 mm

ABLOY MULTIPOINTS POUR MENUISERIE BOIS

Référence	Désignation produit	
Serrures motorisée à sortie libre		
MP524100540	Tête à 1760 mm	Axe/entraxe : 50/70 mm - Standard français
KEL526100550		Axe/entraxe : 55/72 mm
KEL526100560		Axe/entraxe : 60/72 mm
KEL526100570		Axe/entraxe : 65/72 mm
KEL526100580		Axe/entraxe : 80/72 mm
KEL526100590		Axe/entraxe : 100/72 mm
MP524100640	Tête à 2000 mm	Axe/entraxe : 50/70 mm - Standard français
KEL526100650		Axe/entraxe : 55/72 mm
KEL526100660		Axe/entraxe : 60/72 mm
KEL526100670		Axe/entraxe : 65/72 mm
KEL526100680		Axe/entraxe : 80/72 mm
KEL526100690		Axe/entraxe : 100/72 mm

ABLOY MONOPOINT POUR MENUISERIE MÉTALLIQUE

Référence	Désignation produit	
Serrures motorisées à sortie libre		
KEL420100100	Axe/entraxe : 30/92 mm	
KEL420100110	Axe/entraxe : 35/92 mm	
KEL420100120	Axe/entraxe : 40/92 mm	
KEL420100130	Axe/entraxe : 45/92 mm	

SERRURES ÉLECTROMÉCANIQUES À MORTAISER



ABLOY MONOPOINT POUR MENUISERIE BOIS



Référence	Désignation produit
	Serrures motorisées à sortie libre
KEL524100440	Axe/entraxe : 50/70 mm - Standard français
KEL520100150	Axe/entraxe : 55/72 mm
KEL520100160	Axe/entraxe : 60/72 mm
KEL520100170	Axe/entraxe : 65/72 mm
KEL520100180	Axe/entraxe : 80/72 mm
KEL520100190	Axe/entraxe : 100/72 mm
KITAPEL524	Axe/entraxe : 50/70 mm avec kit applique

GÂCHES OPTIONNELLES POUR SERRURES MULTIPOINTS OU MONOPOINTS

Référence	Désignation produit
EA306	Jeu de deux gâches plates, pour coffres auxiliaires serrures KEL467/266-567/366-KMP564/565/166/524
LP778	Gâches d'angle, pour coffres auxiliaires serrures KEL467/266-567/366-KMP564/565/166/524
	Gâche plate pour coffre principal
EA325	Sans traine (pour menuiserie bois)
EA326	Traine 3.1
EA327	Traine 6.1
EA324	Traine 8.1
EA328	Traine 12.1
EA322	Traine 16.1
EA329	Traine 38.1
EA330	Sans traine (pour menuiserie métallique)
EA331	Traine 6.1
	Gâche d'angle pour coffre principal
EA321	Traine 8
EA323	Traine 25.1

GARNITURE SUR PLAQUE INOXI 319 POUR SERRURES MULTIPOINTS ET MONOPOINTS EN179



Référence	Désignation produit
	Pour entraxe 92 mm
DH59026954	Palière/béquille, cylindre PE traversant
DH59026955	Palière/béquille, 1/2 cylindre PE
	Pour entraxe 72 mm
DH59026950	Palière/béquille, cylindre PE traversant
DH59026952	Palière/béquille, 1/2 cylindre PE
	Pour entraxe 70 mm
DH59026951	Palière/béquille, cylindre PE traversant
DH59026953	Palière/béquille, 1/2 cylindre PE

GARNITURES STANDARD POUR SERRURES ABLOY MONOPOINTS AXE 50 MM



Référence	Désignation produit
	Garniture sur plaques
27114-70	Pour 1/2 cylindre, bouton extérieur et béquille intérieure, pour serrure type axe 50 mm/entraxe 70 mm, sortie libre
6199.17.1	Pour 1/2 cylindre, aile de tirage extérieur et béquille intérieure, pour serrure type axes 30-45 mm/92 mm, sortie libre

BARREUR INOX POUR MENUISERIE MÉTALLIQUE

Référence	Désignation produit
	de 900 mm
KN0111-19-0A	Kit pour serrures motorisées EL426 / EL420 et serrures microswitchs EL266 ou mécaniques EL066, axes 30 à 45 mm / entraxe 92 mm avec 1/2 ensemble inox sur plaque, bouton fixe, passage cylindre PE
KN0101-19-0A	Kit pour serrures à contrôle de béquille EL466/467 / EL460/461, axes 30 à 45 mm / entraxe 92 mm avec 1/2 ensemble inox sur plaque, béquille, passage cylindre PE
	de 1200 mm
KN1111-19-0A	Kit pour serrures motorisées EL426 / EL420 et serrures microswitchs EL266 ou mécaniques EL066, axes 30 à 45 mm / entraxe 92 mm avec 1/2 ensemble inox sur plaque, bouton fixe, passage cylindre PE
KN1101-19-0A	Kit pour serrures à contrôle de béquille EL466/467 / EL460/461, axes 30 à 45 mm / entraxe 92 mm avec 1/2 ensemble inox sur plaque, béquille, passage cylindre PE



BARREUR INOX POUR MENUISERIE BOIS/ACIER

Référence	Désignation produit
	de 900 mm
KN0110-19-0A	Kit pour serrures motorisées EL526 / EL520 et serrures microswitchs EL366 ou mécaniques EL166, axes 55 à 100mm / entraxe 72mm avec 1/2 ensemble inox sur plaque, bouton fixe, passage cylindre PE
KN0100-19-0A	Kit pour serrures à contrôle de béquille EL566/567 / EL560/561, axes 55 à 100mm / entraxe 72mm avec 1/2 ensemble inox sur plaque, béquille, passage cylindre PE
	de 1200 mm
KN1110-19-0A	Kit pour serrures motorisées EL526 / EL520 et serrures microswitchs EL366 ou mécaniques EL166, axes 55 à 100mm / entraxe 72mm avec 1/2 ensemble inox sur plaque, bouton fixe, passage cylindre PE
KN1100-19-0A	Kit pour serrures à contrôle de béquille EL566/567 / EL560/561, axes 55 à 100mm / entraxe 72mm avec 1/2 ensemble inox sur plaque, béquille, passage cylindre PE

SERRURES ÉLECTROMÉCANIQUES À MORTAISER



■ ACCESSOIRES STANDARD POUR SERRURES ABLOY

Référence	Désignation produit
9540.50.1	Kit applique : ensemble (comprenant béquilles+carré/passe câble à ajouter) pour pose en applique. Serrure axe 50 mm main droite . Finition RAL Blanc
9540.50.2	Kit applique : ensemble (comprenant béquilles+carré/passe câble à ajouter) pour pose en applique. Serrure axe 50 mm main gauche . Finition RAL Blanc
EA218	Câble de 6 m et connecteur bleu soudé
EA219	Câble de 10 m et connecteur bleu soudé
EA280100000	Passe câble invisible pour ouverture de porte jusqu'à 120° Pour câble Ø 7,5 mm maxi
EA280110000	Passe câble invisible pour ouverture de porte jusqu'à 180° Pour câble Ø 7,5 mm maxi
89510	Contact magnétique de porte encastrée en feuillure pour porte bois
89520	Contact magnétique de porte encastré en feuillure pour porte métallique
3627A57.0	Alimentation 220 Vac 12 Vdc 5 A
3963.07.0	Batterie 12 Vdc 7 Ah pour alimentation 3627A57.0
SA00025/K	Supplément tête et gâche de 20 mm centrée pour serrures Axe 50 mm (EL564/65/24/568).

■ PRÉ ÉQUIPEMENTS POUR MESURES CONSERVATOIRES

Référence	Désignation produit
210ELX-02-1A	Kit serrure mécanique à encastrer axe 50/70 mm à droite , gâche, câble 6m, passe câble à encastrer inclus, compatible KEL 564/565/524
210ELX-02-2A	Kit serrure mécanique à encastrer axe 50/70 mm à gauche , gâche, câble 6m, passe câble à encastrer inclus, compatible KEL 564/565/524