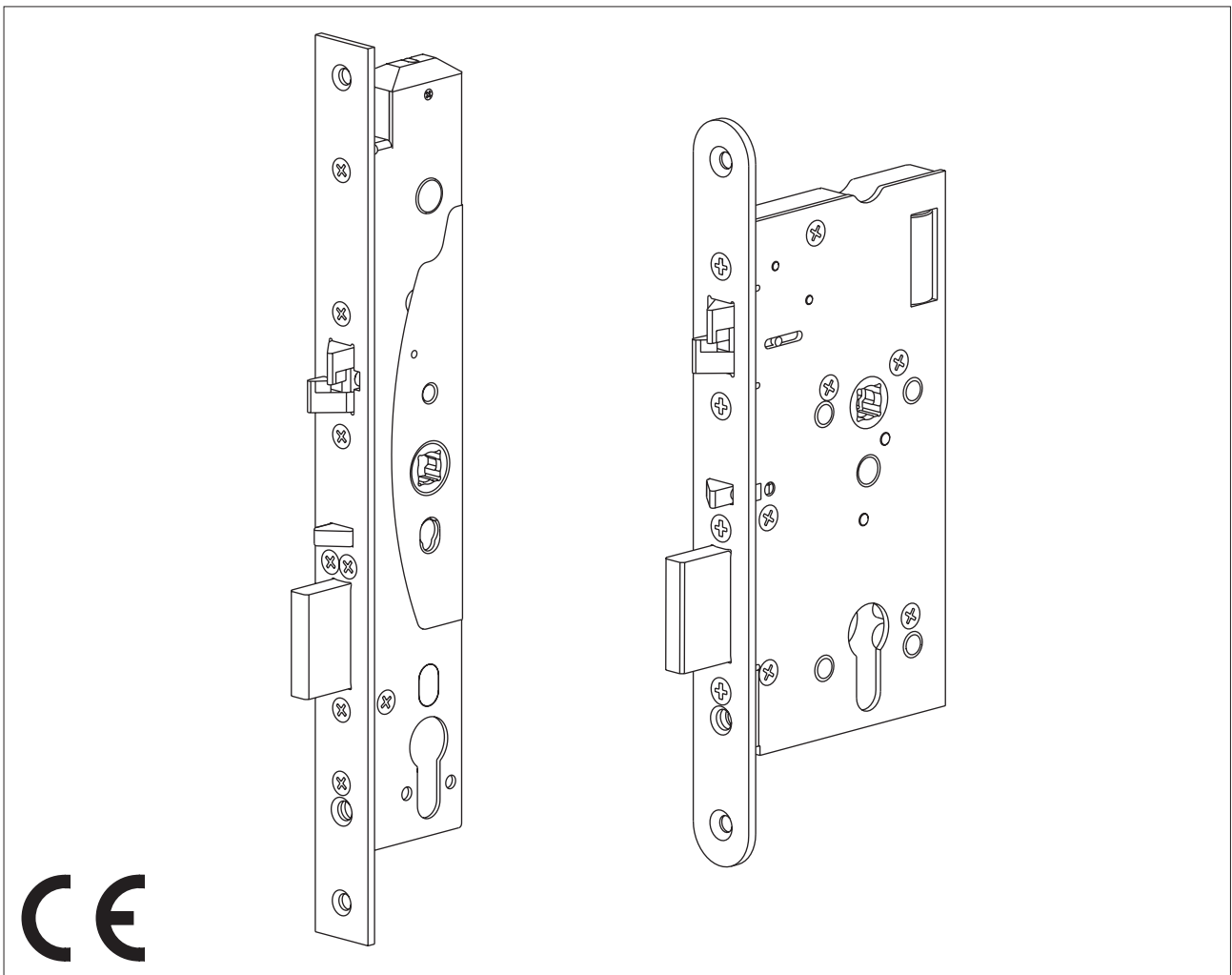


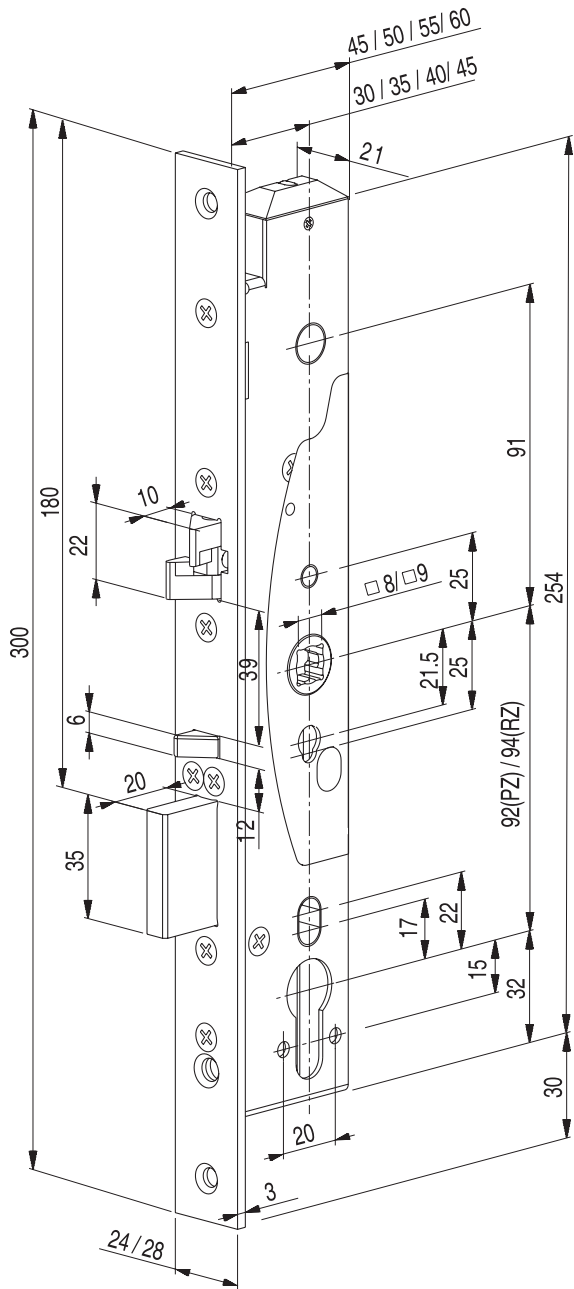
**ABLOY® EL420, EL422, EL520, EL522, EL524**  
*- Motor Lock, Motorschlösser, Serrure motorisée, Motorslot,  
Cerradura Electromecánica Motorizada,  
Serrature motorizzate,  
Elektromotorický zámek, Zamki elektromotoryczne,  
Моторный замок*

EL420, EL422的可调节功能

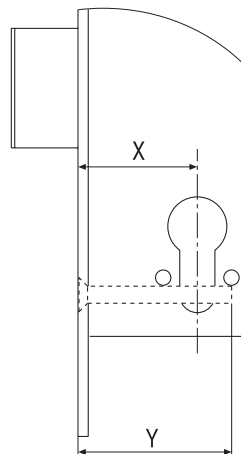
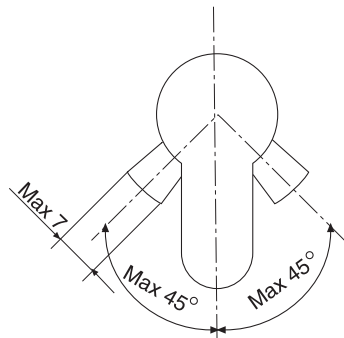
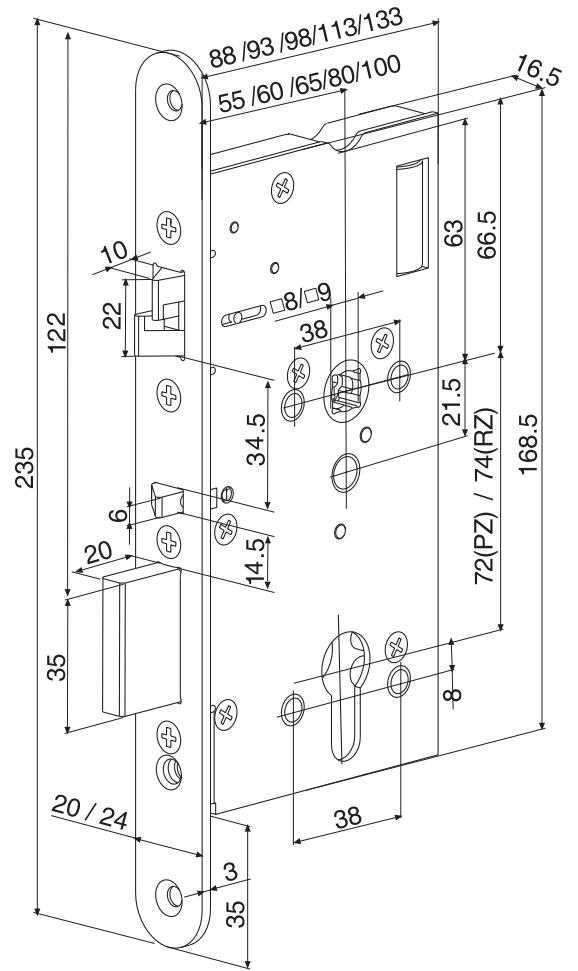
EL520, EL522的可调节功能



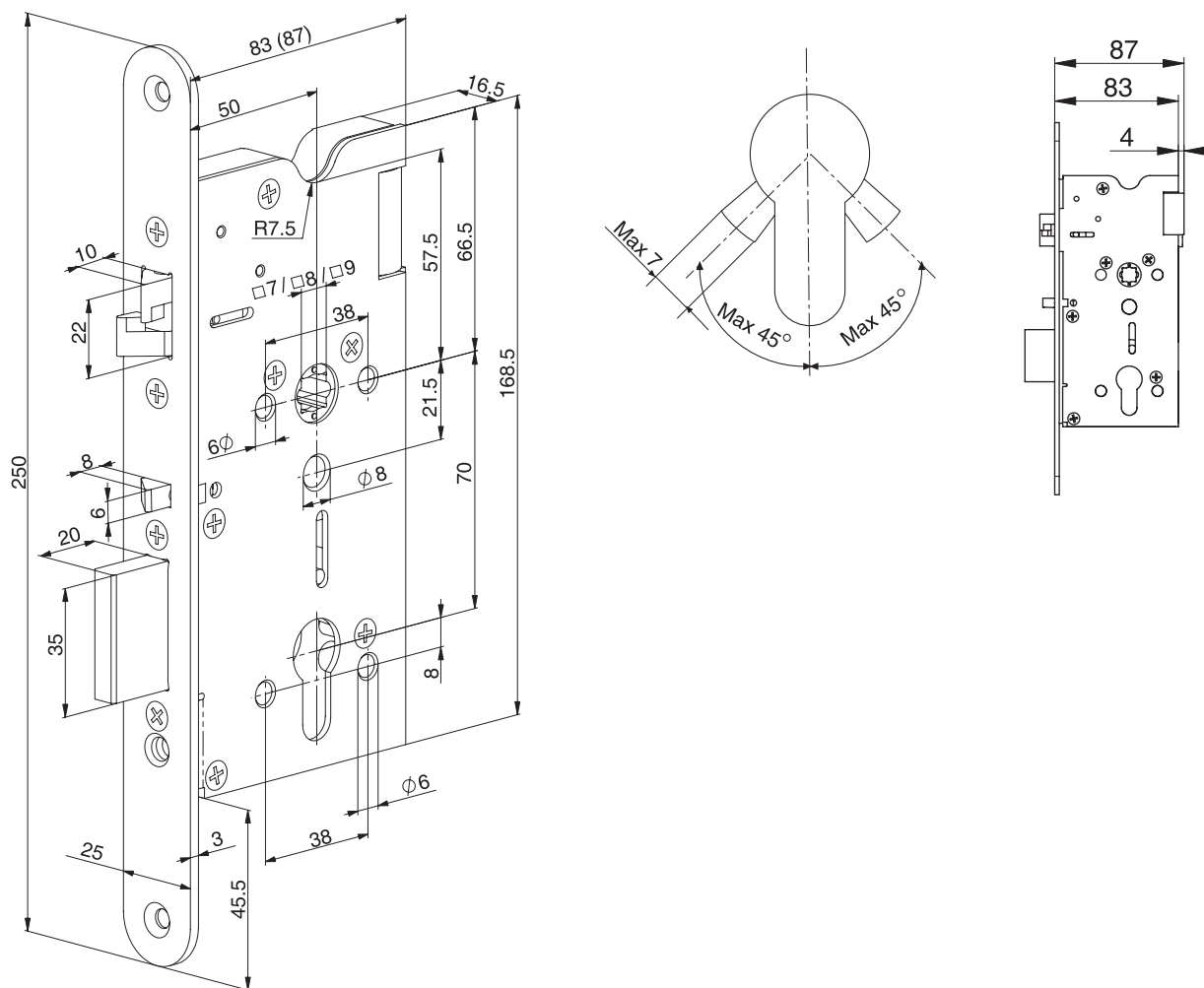
### EL420



### EL520



X	Y max.
30	40
35	45
40	50
45	55
50	70
55	75
60	80
65	85
80	90
100	110

**EL524**


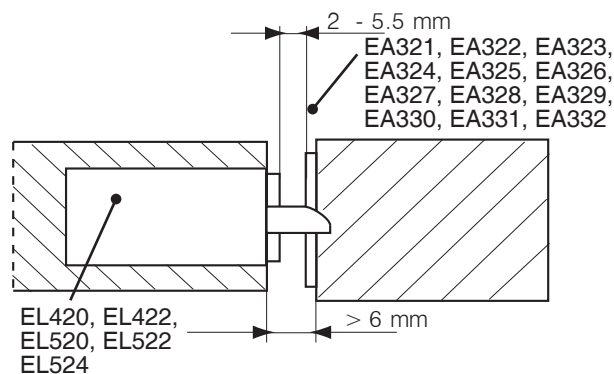
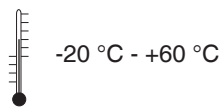
Contents	ENGLISH	Inhalt	DEUTSCH
TECHNICAL DATA .....	5 - 6	TECHNISCHE DATEN .....	5 - 6
STANDARDS .....	7	PRÜFUNGEN .....	7
EMERGENCY EXIT DEVICES INSTALLATION ACCORDING TO EN 179 .....	8 - 9	INSTALLATION FÜR NOTAUSGÄNGE ENTSPRECHEND EN 179 .....	8 - 9
PANIC EXIT DEVICES INSTALLATION ACCORDING TO EN 1125 .....	8 - 9	INSTALLATION FÜR ANTI-PANIK-AUSGÄNGE ENTSPRECHEND EN 1125 .....	8 - 9
WIRING DIAGRAM .....	10	ANSCHLUßSCHEMA .....	10
DRILLING SCHEME (LOCKS) .....	13 - 15	BOHRSCHEMA FÜR MOTORSCHLÖSSER .....	13 - 15
DRILLING SCHEME (STRIKE PLATES FOR WOODEN) .....	16	BOHRSCHEMA FÜR SCHLIEßBLECHE .....	16
SETTABLE FUNCTIONS OF EL420, EL422		EINSTELLBARE FUNKTIONEN FÜR EL420, EL422	
CHANGING THE FOREND (A) .....	17	MONTAGE- UND DEMONTAGE DES STULPBLECHES (A) .....	17
REMOVING THE MANIPULATION PROTECTION COVER (B) .....	17	ENTFERNEN DER SCHUTZ-ABDECKUNG (B) .....	17
CHANGING THE HANDING OF THE TRIGGER BOLT (C) .....	17	ÄNDERN DER STEUERFALLEN POS. (rechte/linke Türe) (C) .....	17
ATTACHING THE CABLE (D) .....	18	BEFESTIGUNG DES ANSCHLUSSKABELS (D) .....	18
SETTING 8/9 SNAP SPINDLE ADAPTERS (H) .....	18	EINBAU DES ADAPTERS FÜR 8 mm DRÜCKERNUSS (H) .....	18
SETTABLE FUNCTIONS OF EL520, EL522		EINSTELLBARE FUNKTIONEN FÜR EL520, EL522	
CHANGING THE FOREND (E) .....	18	MONTAGE UND DEMONTAGE DES STULPBLECHES (E) .....	18
CHANGING THE HANDING OF THE TRIGGER BOLT (F) .....	18	ÄNDERN DER STEUERFALLEN POS. (rechte/linke Türe) (F) .....	18
ATTACHING THE CABLE (G) .....	18	BEFESTIGUNG DES ANSCHLUSSKABELS (G) .....	18
SETTING 8/9 SNAP SPINDLE ADAPTERS (H) .....	18	EINBAU DES ADAPTERS FÜR 8 mm DRÜCKERNUSS (H) .....	18
INSTALLATION SCHEMATIC .....	19	INSTALLATIONSSCHEMEN .....	19

Contenu	FRANCAIS	Contenuto	ITALIANO
DONNEES TECHNIQUES .....	5 - 6	CARATTERISTICHE TECNICHE .....	5 - 6
STANDARDS .....	7	TESTATA IN ACCORDO AI	
INSTALLATION DES DISPOSITIFS		SEGUENTI STANDARD .....	7
DE SORTIE D'URGENCE EN 179 .....	8 - 9	INSTALLAZIONE SU USCITE	
INSTALLATION DES DISPOSITIFS D'ISSUE		D'EMERGENZA: NORMA EN179 .....	8 - 9
DE SECOURS SELON EN 1125 .....	8 - 9	INSTALLAZIONE SU USCITE	
SCHEMA DE CABLAGE .....	10	ANTIPANICO: NORMA EN1125 .....	8 - 9
PLAN DE MORTAISE (SERRURES) .....	13 - 15	SCHEMI DI COLLEGAMENTO .....	11
PLAN DE MORTAISE (GACHE POUR PORTES EN BOIS) ...	16	DIME SERRATURA .....	13 - 15
FONCTIONS AJUSTABLES DE LA EL420, EL422		DIME CONTROPIASTRE .....	16
CHANGEMENT DE LA TETIERE (A) .....	17	FUNZIONI PROGRAMMABILI DELLA SERRATURA	
ENLEVEMENT DU COUVERCLE DE		EL420, EL422	
PROTECTION (B) .....	17	CAMBIO DEL FRONTALE (A) .....	17
CHANGEMENT DE SENS DU CONTRE PENE (C) .....	17	RIMOZIONE DELLA COPERTURA	
FIXATION DU CABLE (D) .....	18	POSTERIORE (B) .....	17
INSTALLATION DES FOURREAUX		CAMBIO DELLA DIREZIONE DEL TRIGGER (C) .....	17
D'ADAPTATION 8/9 mm (H) .....	18	FISSAGGIO DEL CAVO (D) .....	18
FONCTIONS DE LA EL520, EL522		FISSAGGIO ADATTATORE QUADRO	
CHANGEMENT DE LA TETIERE (E) .....	18	MANIGLIA 8/9mm (H) .....	18
CHANGEMENT DE SENS DU CONTRE PENE (F) .....	18	FUNZIONI PROGRAMMABILI DELLA SERRATURA	
FIXATION DU CABLE (G) .....	18	EL520, EL522	
INSTALLATION DES FOURREAUX		CAMBIO DEL FRONTALE (E) .....	18
D'ADAPTATION 8/9 mm (H) .....	18	CAMBIO DELLA DIREZIONE DEL TRIGGER (F) .....	18
SCHEMA D'INSTALLATION .....	19	FISSAGGIO DEL CAVO (G) .....	18
		FISSAGGIO ADATTATORE QUADRO	
		MANIGLIA 8/9mm (H) .....	18
		SCHEMA D'INSTALLAZIONE .....	19
Inhoud	NEDERLANDS	Obsah	ČESKY
TECHNISCHE INFORMATIE .....	5 - 6	TECHNICKÉ ÚDAJE .....	5 - 6
NORMERING .....	7	NORMY .....	7
INSTALLATIE VAN NOODUITGANG		INSTALACE ZAŘÍZENÍ ÚNIKOVÉHO VÝCHODU	
VOORZIENINGEN CONFORM DE EN 179 .....	8 - 9	V SOULADU S EN 179 .....	8 - 9
INSTALLATIE VAN VLUCHTWEG		INSTALACE ZAŘÍZENÍ PANIKOVÉHO ÚNIKOVÉHO	
VOOZIENINGEN CONFORM DE EN 1125 .....	8 - 9	VÝCHODU V SOULADU S EN 1125 .....	8 - 9
AANSLUITSCHEMA .....	11	SCHÉMA ZAPOJENÍ .....	12
INFREESTEKENINGEN (SLOTEN) .....	13 - 15	VRTACÍ SCHÉMA (ZÁMEK) .....	13 - 15
INFREESTEKENINGEN (SLUITPLATEN VOOR		VRTACÍ SCHÉMA (PROTIPLĚCH) .....	16
HOUTEN KOZIJNEN) .....	16	NASTAVITELNÉ FUNKCE EL420, EL422	
FUNCTIE INSTELLINGEN VAN DE EL420, EL422		VÝMĚNA ŠTÍTU (A) .....	17
WISSELEN VAN DE VOORPLAAT (A) .....	17	DEMONTÁŽ MANIPULAČNÍHO OCHRANNÉHO	
HET VERWIJDEREN VAN DE BESCHERMKAP (B) .....	17	KRYTU (B) .....	17
AANPASSEN VAN DE DRAAIRICHTING VAN		NASTAVENÍ SMĚRU ZAVÍRÁNÍ DVEŘÍ (C) .....	17
DE TRIGGER BOLT (C) .....	17	PŘIPOJENÍ KABELU (D) .....	18
HET AANSLUITEN VAN DE KABEL (D) .....	18	POUŽITÍ REDUKCE ČTYŘHRANU 8/9 mm (H) .....	18
PLAATSEN VAN 8/9 VERLOOPHULS (H) .....	18	NASTAVITELNÉ FUNKCE EL520, EL522	
INSTELLEN VAN DE EL520, EL522		VÝMĚNA ŠTÍTU (E) .....	18
HET WISSELEN VAN DE VOORPLAAT (E) .....	18	NASTAVENÍ SMĚRU ZAVÍRÁNÍ DVEŘÍ (F) .....	18
AANPASSEN VAN DE DRAAIRICHTING VAN		PŘIPOJENÍ KABELU (G) .....	18
DE TRIGGER BOLT (F) .....	18	POUŽITÍ REDUKCE ČTYŘHRANU 8/9 mm (H) .....	18
HET AANSLUITEN VAN DE KABEL (G) .....	18	SCHÉMATA MONTÁŽE .....	19
PLAATSEN VAN 8/9 VERLOOPHULS (H) .....	18		
INSTALLATIE SCHEMA .....	19		
Indice	ESPAÑOL	Contents	POLSKI
DATOS TECNICOS .....	5 - 6	PARAMETRY TECHNICZNE .....	5 - 7
NORMATIVA .....	7	NORMY .....	7
INSTALACIÓN DE DISPOSITIVOS ANTIPANICO		WYJŚCIA EWAKUACYJNE INSTALACJA ZGODNIE	
CONFORME A LA NORMA EN 179 .....	8 - 9	Z NORMA EN 179 .....	8 - 9
INSTALACIÓN DE DISPOSITIVOS ANTIPANICO		WYJŚCIA ANTYPANICZNE INSTALACJA ZGODNIE	
CONFORME A LA NORMA EN 1125 .....	8 - 9	Z NORMA EN 1125 .....	8 - 9
ESQUEMA DE CABLEADO .....	11	SCHEMAT ELEKTRYCZNY .....	12
MECANIZADO DE LAS PUERTAS EA321, EA322, EA323 ....	13 - 15	OTWOROWANIE (ZAMEK) .....	13 - 15
MECANIZADO DE LAS PUERTAS EA321, EA322, EA323 ....	16	OTWOROWANIE (BLACHA OŚCIEZNICOWA) .....	16
FUNCIONES AJUSTABLES DEL MODELO EL420, EL422		UNKCJE PRZESTAWIANE EL420, EL422	
CAMBIO DE FRENTE (A) .....	17	WYMIANA BLACHY CZOŁOWEJ (A) .....	17
RETIRADA DE LA CUBIERTA PROTECTORA (B) .....	17	ZDJĘCIE OSŁONY ZABEZPIEZAJĄCEJ (B) .....	17
DETERMINACIÓN DE LA MANO DEL		ZMIANA STRONNOŚCI ZAMKA (C) .....	17
DISPARADOR (C) .....	17	PODŁĄCZENIE KABLA ELEKTRYCZNEGO (D) .....	18
FIJACIÓN DEL CABLE (D) .....	18	MONTAŻ ADAPTERA 8/9 (H) .....	18
USO DE LOS ADAPTADORES DE NUECA DE 8/9 (H) ....	18	FUNKCJE PRZESTAWIANE EL520, EL522	
FUNCIONES AJUSTABLES DEL MODELO EL520, EL522		WYMIANA BLACHY CZOŁOWEJ (E) .....	18
CAMBIO DE FRENTE (E) .....	18	ZMIANA STRONNOŚCI ZAMKA (F) .....	18
DETERMINACION DE LA MANO DEL		PODŁĄCZENIE KABLA ELEKTRYCZNEGO (G) .....	18
DISPARADOR (F) .....	18	MONTAŻ ADAPTERA 8/9 (H) .....	18
FIJACION DEL CABLE (G) .....	18	SCHEMAT INSTALACJI .....	19
USO DE LOS ADAPTADORES DE NUECA DE 8/9 (H) ....	18		
ESQUEMA DE INSTALACION .....	19		

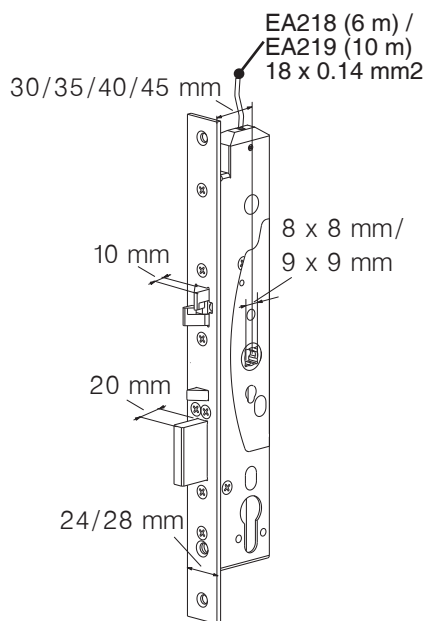
Содержание	ПО-РУССКИ	技术参数	5 - 7
ТЕХНИЧЕСКАЯ СПЕЦИФИКАЦИЯ	5 - 7	技术标准	7
ТЕСТИРОВАНИЕ СОГЛАСНО СТАНДАРТАМ	7	根据EN179标准做为紧急逃生装置的安装	8 - 9
МОНТАЖ УСТРОЙСТВ АВАРИЙНОГО ВЫХОДА СОГЛАСНО СТАНДАРТУ EN 179	8 - 9	根据EN1125与逃生推杠的安装	8 - 9
МОНТАЖ УСТРОЙСТВ АВАРИЙНОГО ВЫХОДА СОГЛАСНО СТАНДАРТУ EN 1125	8 - 9	接线说明	12
СХЕМА ПОДКЛЮЧЕНИЯ	12	锁体安装开孔示意图	13 - 16
СХЕМА СВЕРЛЕНИЯ (ЗАМКИ)	13 - 15	EL420 EL422的可调节功能	
СХЕМА СВЕРЛЕНИЯ (ЗАПОРНЫЕ ПЛАНКИ ДЛЯ СПЛОШНЫХ ДВЕРЕЙ)	16	换面板 图 A	17
РЕГУЛИРУЕМЫЕ ФУНКЦИИ ЗАМКА EL420, EL422		拆下锁体背面的护板 图 B	17
ЗАМЕНА ПЕРЕДНЕЙ ПЛАНКИ (A)	17	改变附舌方向的操作 图 C	17
СНЯТИЕ ПРЕДОХРАНЯЮЩЕЙ КРЫШКИ (B)	17	连接并固定线缆 图 D	18
ИЗМЕНЕНИЕ СТОРОННОСТИ ЯЗЫЧКА (C)	17	安装8/9的垫片 图 H	18
ПОДКЛЮЧЕНИЕ КАБЕЛЯ (D)	18	EL520 EL522的可调节功能	
УСТАНОВКА АДАПТЕРА ШТОК 8/9 (H)	18	换面板 图 E	18
РЕГУЛИРУЕМЫЕ ФУНКЦИИ ЗАМКА EL520, EL522		改变附舌方向的操作 图 F	18
ЗАМЕНА ПЕРЕДНЕЙ ПЛАНКИ (E)	18	连接并固定线缆 图 G	18
ИЗМЕНЕНИЕ СТОРОННОСТИ ЯЗЫЧКА (F)	18	安装8/9的垫片 图 H	18
ПОДКЛЮЧЕНИЕ КАБЕЛЯ (G)	18	锁体调节示意图	19
УСТАНОВКА АДАПТЕРА ШТОК 8/9 (H)	18		
СХЕМА МОНТАЖА	19		

U: 12 - 24 V DC (± 15%) 12 - 18 V AC (-10% / +15%), RMS				
I:	Max.	<b>UK</b>	Normal drive	Idle
	Anlaufspitzenstrom	<b>DE</b>	Normalbetrieb	Ruhestrom
	Maxi.	<b>FR</b>	Normal	Repos
	Maximaal.	<b>NL</b>	Motor in bedrijf	In rust
	Max.	<b>ES</b>	Durante el uso	Con cerradura inactiva
	Max.	<b>IT</b>	Funzionamento normale	Riposo
	Max.	<b>CZ</b>	Běžný pohyb	Klidu
	Maksymalny	<b>PL</b>	Normalny	Spoczynkowy
	Макс.	<b>RU</b>	Работа от мотора	Холостого хода
	动态最大	<b>CN</b>	马达驱动时	静态
12 VDC	1300 mA		450 mA	80 mA
24 VDC	600 mA		220 mA	40 mA

Adjustable delay	<b>UK</b>	2 - 15 s
Riegel-Rückhaltezeit	<b>DE</b>	
Temporisation	<b>FR</b>	
Instelbare tijdsvertraging	<b>NL</b>	
Temporización	<b>ES</b>	
Tempo di cortesia	<b>IT</b>	
Nastavitelná doba otevření	<b>CZ</b>	
Czas otwarcia	<b>PL</b>	
Регулируемая задержка	<b>RU</b>	
可调延时	<b>CN</b>	
Relays	<b>UK</b>	Max. 0.8 A 30 V AC/DC resist. 20 W
Ausgänge Mikroschalterr	<b>DE</b>	
Sorties pour télésurveillance	<b>FR</b>	
Maximale belasting	<b>NL</b>	
Relés	<b>ES</b>	
Relè	<b>IT</b>	
Monitorovací kontakty	<b>CZ</b>	
Styki przekaźników	<b>PL</b>	
Выходы для индикации	<b>RU</b>	
继电器	<b>CN</b>	最大 0.8A, 30VAC/DC



## EL420, EL422



### Settable functions:

(UK)

### Mechanical functions:

- Opening direction of trigger bolt

### Monitoring outputs:

Bolt deadlocked  
Bolt in  
Trigger bolt in  
Handle used  
Cylinder used  
Sabotage

⚠ The use of a universal building key is prohibited because it can seriously damage the lock.

### Einstellbare Funktionen: Mechanische:

(DE)

-Einstellung der Steuerfalle (rechte linke Türe)

### Überwachung der Ausgänge:

Riegel ausgefahren  
Türe geschlossen  
Steuerfalle gedrückt  
Drücker betätigt  
Schließzylinder betätigt  
Sabotage

### Fonctions ajustables:

(FR)

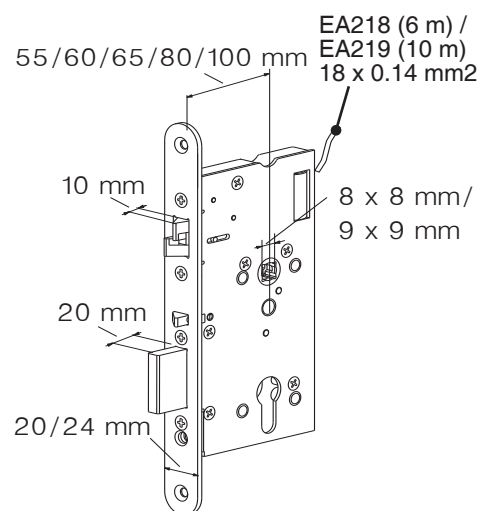
### Fonctions mécaniques :

- Sens d'ouverture du contre pêne

### Sorties pour télésurveillance:

Pêne verrouillé  
Serrure ouverte  
Contre pêne rentré  
Béquille abaissée  
Cylindre utilisé  
Sabotage

## EL520, EL522



### Aanpasbare functies:

(NL)

### Mechanische functies:

- Aanpassen draairichting dmv trigger bolt

### Uitgangssignalen:

Schoot uit / schoot in  
Slot open / Slot niet open  
Trigger bolt in  
Kruk neer  
Cilinder in gebruik  
Sabotage

⚠ Het gebruik van bouwsleutels is niet toegestaan omdat hiermee het slot ernstig beschadigd kan raken.

### Funciones Ajustables:

(ES)

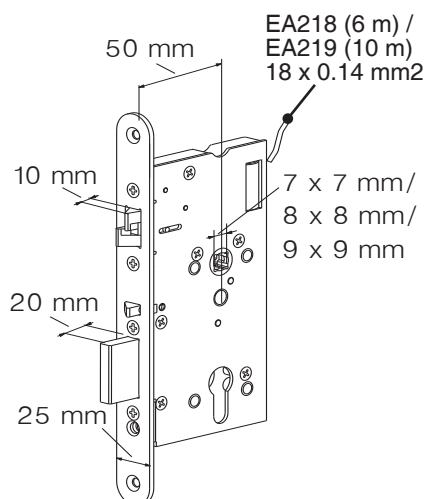
### Mecánicas:

- Dirección de Apertura (disparador)

### Señales Monitorizadas:

Palanca fuera  
Cerradura abierta  
Disparador dentro  
Manilla accionada  
Cilindro en uso  
Sabotaje

## EL524



### Funzioni selezionabili:

(IT)

### Funzioni meccaniche:

- direzione d'apertura del trigger

### Uscite:

Catenaccio chiuso  
Serratura aperta  
Trigger accostato  
Maniglia abbassata  
Cilindro in uso  
Linea antisabotaggio

### Nastavitelné funkce:

(CZ)

### Mechanické funkce

- Směr otevírání dveří ( levé / pravé )

### Výstupy signalizace:

Závora zatažená  
Závora vysunutá  
Dveře zavřené  
Stisknutá klika  
Klíč odemýká  
Sabotáž

**Funkcje przestawiane:** Kierunek otwierania  
 (PL) Klamka ewakuacyjna

**Monitoring:** pozycja rygla  
 pozycja spustu  
 naciśnięcie klamki  
 użycie klucza  
 sabotaż

**Регулируемые функции:** Механическое  
 (RU) функционирование:

**Выходы для контроля:** Ригель фиксирован  
 Замок открыт  
 Язычок внутри  
 Ручка использована  
 Цилиндр использован  
 Саботаж

**功能设置:** 机械功能:  
 (CN) -调节付舌开启方向

**反馈监视触点:** 方舌状态/锁打开/付舌状态/  
 把手状态/锁芯/破坏

		(UK)	(DE)	(FR)	(NL)	(ES)
EN 179: 2008	3 7 6 B 1 3 4 2 A B	Exit	Notausgänge	Fermeture d'urgence	Nooddeuren	Dispositivos
EN 1125: 2008	3 7 6 B 1 3 2 1 A B	Panic exit	Anti-Paniktüren	Fermeture anti-panique	Paniekdeuren	Dispositivos Antipánico
EN 1634-1		Fire	Feuerschutztüren	Résistance au Feu	Brand	Fuego
EN 61000-6-1: 2007		EMC	EMC	EMC	EMC	Compatibilidad Electromagnética
EN 61000-6-3: 2007		EMC	EMC	EMC	EMC	Compatibilidad Electromagnética
EN 12209: 2004		Mechanical strength	Mechanical strength	Résistance mécanique	Mechanical strength	Fuerza mecanica

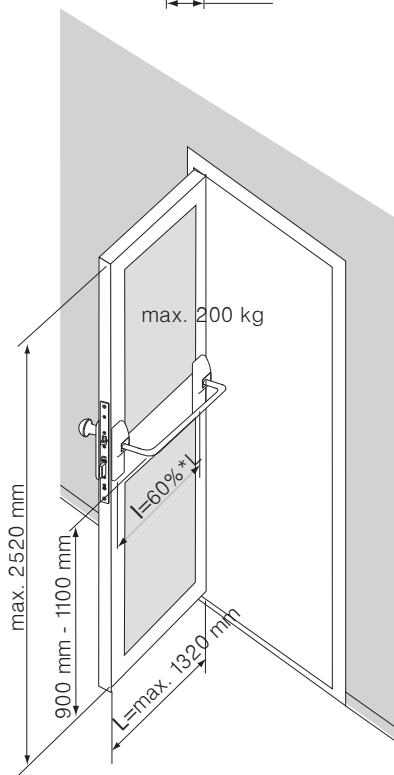
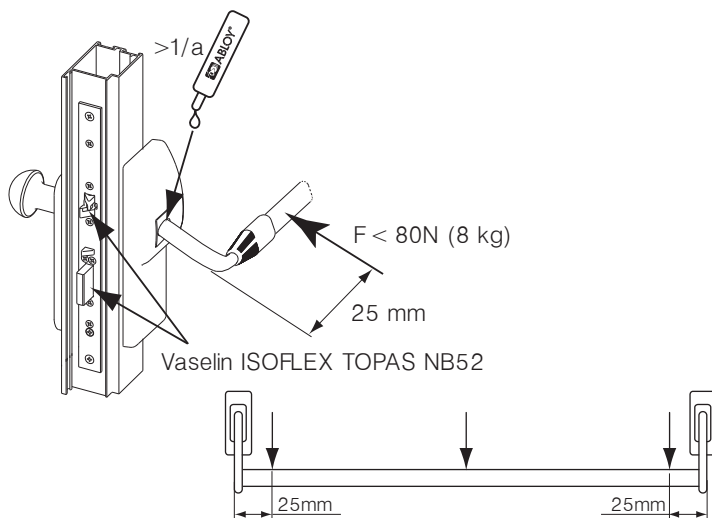
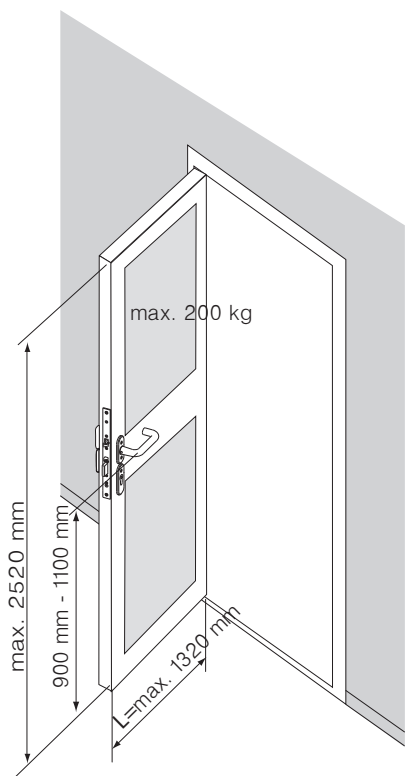
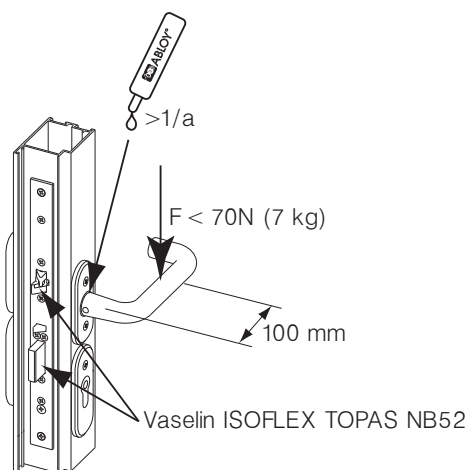
		(IT)	(CZ)	(PL)	(RU)	(CN)
EN 179: 2008	3 7 6 B 1 3 4 2 A B	Emergenza	Únikový východ	Wyjścia ewakuacyjne	Выход	紧急疏散
EN 1125: 2008	3 7 6 B 1 3 2 1 A B	Antipánico	Panikový únikový východ	Wyjścia paniczne	Эвакуационный выход	内部机械紧急开门
EN 1634-1		Fire	Požární odolnost	P.poż	Пожар	防火
EN 61000-6-1: 2007		EMC	EMC	EMC	Электромагнитная совместимость	电工
EN 61000-6-3: 2007		EMC	EMC	EMC	Электромагнитная совместимость	电工
EN 12209: 2004		Resistenza meccanica	Mechanical strength	Wytrzymałość mechaniczna	Механическая прочность	机械力度



### EN 179

### EN 1125

EA321, EA322, EA323, EA324, EA325, EA326, EA327, EA328, EA329, EA330, EA331, EA332



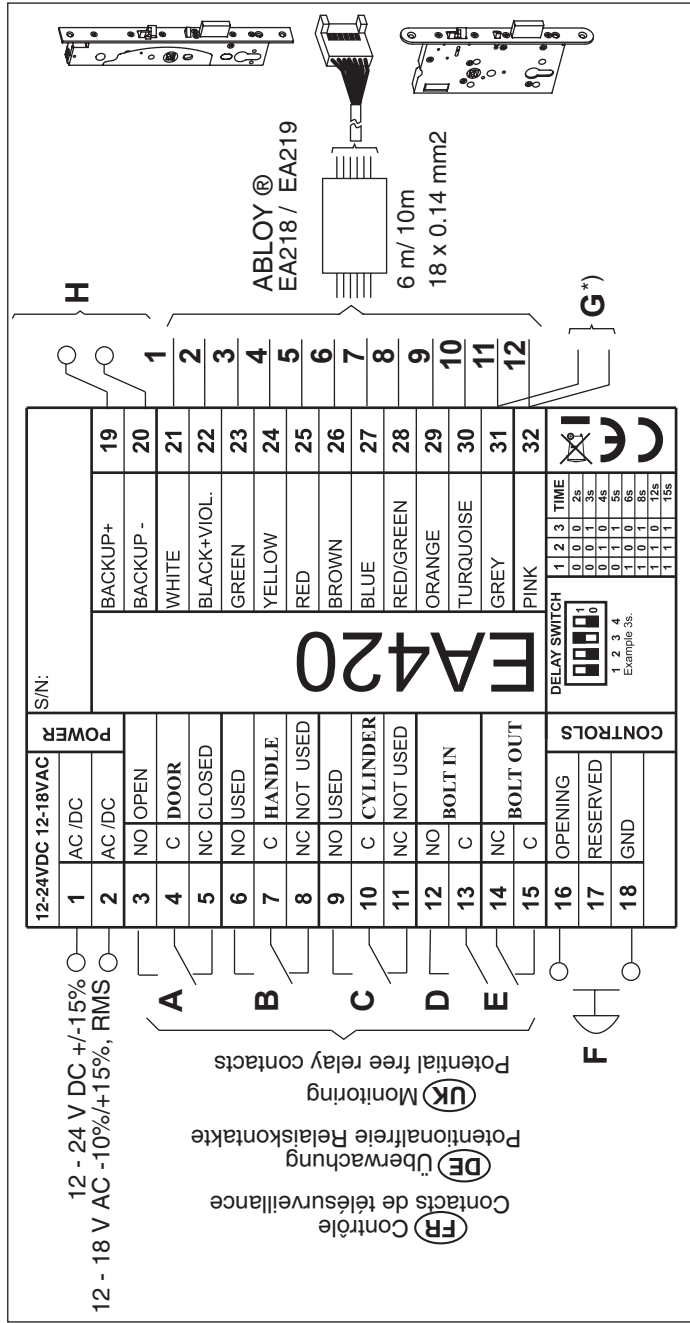
EN 179	ABLOY® DO 20.33.01 DO 20.33.02	IKON DO 20.15.02	FSB DO 20.03.01, DO 20.03.02	HEWI DO 20.13.01, DO 20.13.02	SAPEX DO 20.32.01 DO 20.32.02
EL420 EL422	e.g. ABLOY® INOXI 3-19/013/120 PZ+BL	e.g. S6B8	1016, 1023, 1056, 1070, 1080, 1088, 1090, 1117, 1118, 1119, 1137, 1146, 1155, 1160, 1161, 1162, 1177, 1178, 1191, 0612, 0616, 0617, 0619, 0625, 0627, 0628, 0646, 0662, 0665, 0680, 0681, 0682, 0688	111, 111.23, 114.23GK, 131, 132, 111X, 113X, 114X, 161X, 163X, 171X, 112X, 165X, 166X	e.g. 60-0719
EL520 EL522 EL524	ABLOY® DO 20.33.01 DO 20.33.02 e.g. ABLOY® INOXI 3-19/012/120 PZ+BL e.g. ABLOY® INOXI 3-19/012/120 PZ+BL	IKON DO 20.15.02 e.g. S4K6			SAPEX DO 20.32.01 DO 20.32.02 e.g. 60-0119

EN 1125	effeff DO 30.04	JPM DO 30.05 NORMA	TESA DO 30.06 UNIVERSAL SERIE 19709G9xx	HEWI DO 30.10
EL420 EL422	8000-00-1100 (-), 8000-10-1100 (PZ) 8000-00-1100 (-), 8000-11-1100 (RZ)	990000-XX-0A, 990100-XX-0A, 990001-XX-0A, 990101-XX-0A, 991000-XX-0A, 991100-XX-0A, 991001-XX-0A, 991101-XX-0A		HEWI PS 160XA 40°
EL520 EL522	8000-00-1100 (-), 8000-20-1100 (PZ) 8000-00-1100 (-), 8000-21-1100 (RZ)			



- 
- (UK)** **!** The safety features of this product are essential to its compliance with EN 179/EN 1125. No modification of any kind other than those described in these instructions, are permitted.
  - (DE)** **!** Die Sicherheitsmerkmale des vorliegenden Produktes sind für die Übereinstimmung mit EN 179/EN 1125 wesentlich. Mit Ausnahme der in dieser Anleitung beschriebenen Änderungen, sind keine weiteren Änderungen jeder Art zulässig.
  - (FR)** **!** Les caractéristiques de sécurité de ce produit sont essentielles pour sa conformité avec la norme EN 179/EN 1125. Aucune modifications quelles qu'elles soient ne sont permises, sauf celles décrites dans ces instructions.
  - (NL)** **!** De veiligheidsaspecten van dit product zijn essentieel voor de goedkeuring volgens de EN 179/EN 1125. Er mogen géén wijzigingen aan het slot worden aangebracht anders dan in deze instructie worden aangegeven.
  - (ES)** **!** Los parámetros de seguridad de este producto son esenciales para el cumplimiento de la norma EN 179/EN 1125. No está permitido efectuar ninguna modificación no descrita en estas instrucciones.
  - (IT)** **!** Le caratteristiche di sicurezza di questo prodotto sono conformi alla norma EN179/EN 1125. Non è permessa nessuna modifica al di fuori di quelle previste in questo manuale.
  - (CZ)** **!** Bezpečnostní vlastnosti tohoto produktu jsou pro vyhovění EN 179/EN 1125 klíčové. Nejsou povoleny žádné dodatečné úpravy.
  - (PL)** **!** Cechy produktu zapewniające bezpieczeństwo spełniają wymagania normy EN179/EN 1125. Niedopuszczalne jest dokonywanie jakichkolwiek modyfikacji oraz czynności innych niż opisane w tej instrukcji.
  - (RU)** **!** Очень важно, чтобы защитные свойства изделия соответствовали стандарту EN 179/EN 1125. Любые модификации запрещены, за исключением описанных в данных инструкциях.
  - (CN)** **!** 本产品的安全指标是严格按照EN179 EN1125标准执行的, 没有任何的不符和修改.

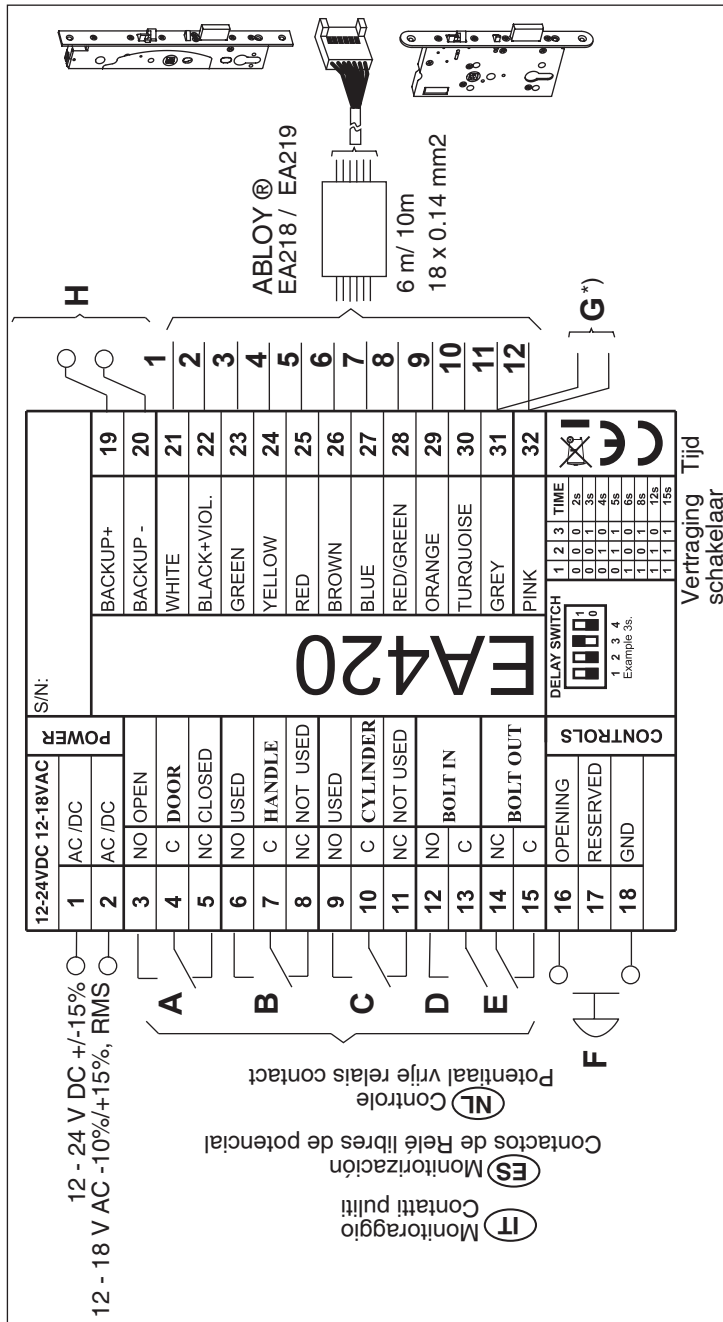
<b>1</b>	White	Weiss	Blanc	白
<b>2</b>	Black+Viol.	Schwarz+Violett	Noir+Violet	黑/紫
<b>3</b>	Green	Grün	Vert	绿
<b>4</b>	Yellow	Gelb	Jaune	黄
<b>5</b>	Red	Rot	Rouge	红
<b>6</b>	Brown	Braun	Marron	棕
<b>7</b>	Blue	Blau	Bleu	兰
<b>8</b>	Red/Green	Rot/Grün	Rouge/Vert	红/绿
<b>9</b>	Orange	Orange	Orange	橙
<b>10</b>	Turquoise	Türkis	Turquoise	青
<b>11</b>	Grey	Grau	Gris	灰
<b>12</b>	Pink	Pink	Rose	粉



<b>(UK)</b>	<b>A</b>	Door	Handle	Cylinder	Bolt in	Bolt out	Potenential free control	<b>G</b>	<b>H</b>
<b>(DE)</b>	<b>Tür</b>	Drücker	Zylinder	Riegel eingefahren	Riegel ausgefahren	Potentialfreier Öffnungskontakt	Sabotage Schlaufe*) Potentialfreier Kontakt ist geschlossen wenn der Anschlussstecker am Schloss angesteckt ist.	<b>Externer Anschluss für Backup-card</b>	
<b>(FR)</b>	<b>Porte</b>	Bequille	Cylindre	Pêne rentre	Pêne sorti	Contrôle d'ouverture	Boucle de sabotage du câble de contrôle*) Le circuit électrique est fermé quand le câble de connexion est connecté au boîtier de serrure.	<b>Connexion externe pour carte de sauvegarde</b>	



**AANSLUITSCHEMA  
ESQUEMA DE CABLEADO  
SCHEMA DI COLLEGAMENTO  
EL420, EL422, EL520, EL522**



**(IT)**

**(ES)**

**(NL)**

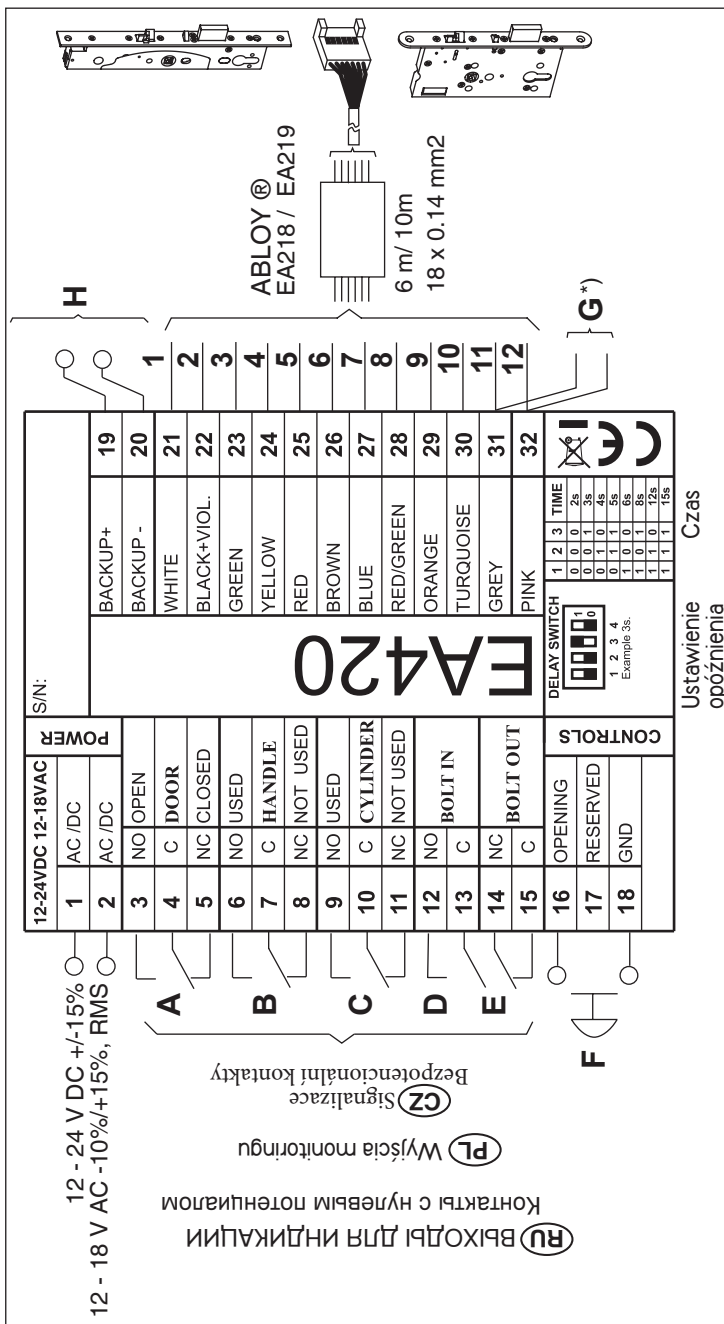
<b>1</b>	Wit	Bianco	Bianco
<b>2</b>	Zwart+violet	Negro + Violeta	Nero+Viola
<b>3</b>	Groen	Verde	Verde
<b>4</b>	Geel	Amarillo	Giallo
<b>5</b>	Rood	Rojo	Rosso
<b>6</b>	Bruin	Marrón	Marrone
<b>7</b>	Blauw	Azul	Blu
<b>8</b>	Rood/Groen	Verde/Rojo	Rosso/Verde
<b>9</b>	Oranje	Naranja	Arancio
<b>10</b>	Turquoise	Turquesa	Turchese
<b>11</b>	Grijs	Gris	Grigio
<b>12</b>	Roze	Rosa	Rosa

<b>(NL)</b>	<b>A</b>	Deur	Kruk	Cilinder	Schoot in	Schoot uit	Potentiaal vrije contact	Controle kabel sabotage kring *) Potentiaal vrije kring is gesloten als de aansluitkabel raangesloten op de slotkast.	<b>H</b>	Externe connector voor Backup-card
<b>(ES)</b>	<b>B</b>	Puerta	Manilla	Cilindro	Palanca dentro	Palanca fuera	Control libre de potencial	Cable de Monitorización de Sabotaje *) El circuito de monitorización está cerrado cuando el cable se encuentra conectado a la cerradura.	<b>G</b>	Conexión externa Backup-card
<b>(IT)</b>	<b>C</b>	Porta	Maniglia	Cilindro	Cat.dentro	Cat.fuori	Contatto d'apertura	Linea antisabotaggio *) Contatto anti-tamper quando il cavo di connessione è collegato alla serratura.	<b>F</b>	Connessione esterna per emergenza



Copyright© Abloy Oy Joensuu Factory

**SCHEMA ZAPOJENÍ**  
**SCHEMAT ELEKTRYCZNY**  
**СХЕМА ПОДКЛЮЧЕНИЯ**  
**EL420, EL422, EL520, EL522**



**(RU)**

**(PL)**

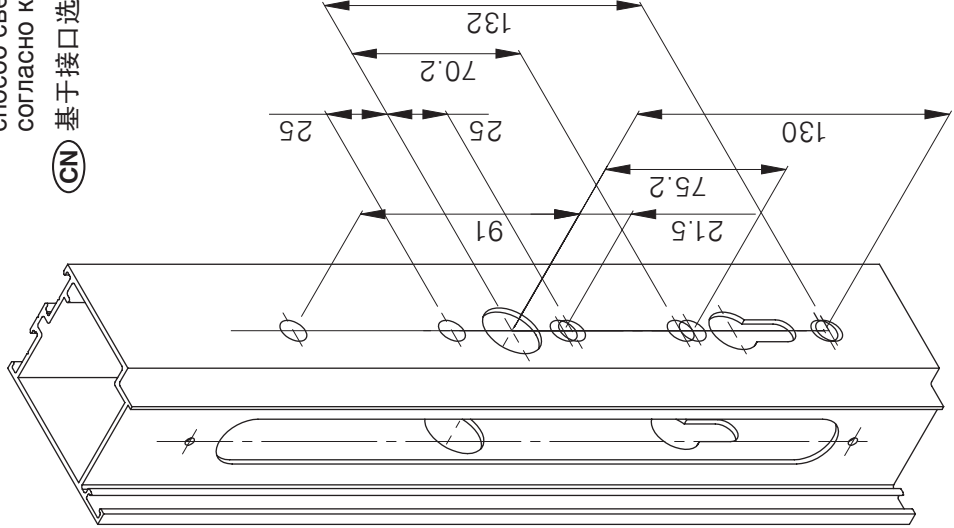
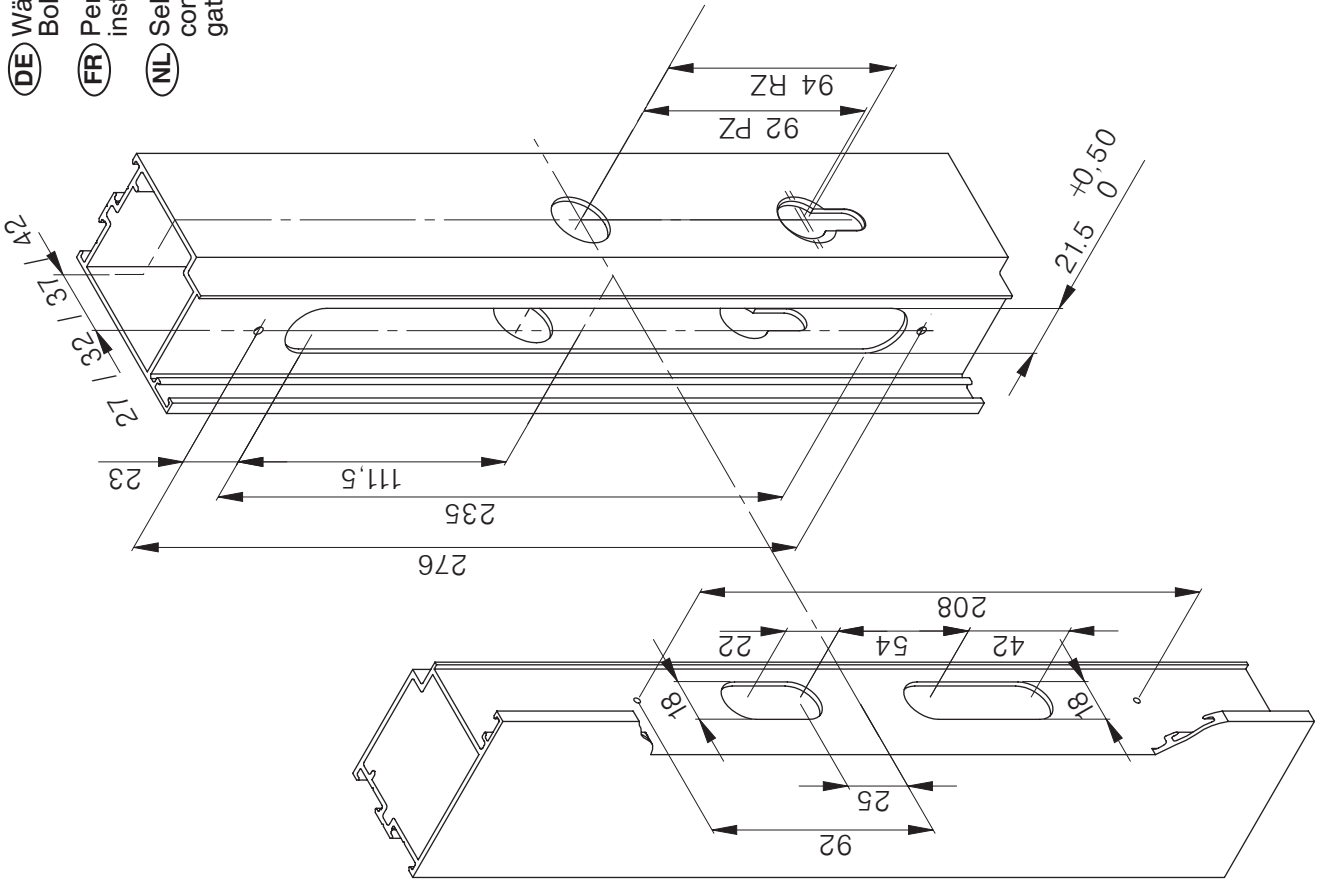
**(CZ)**

	<b>(CZ)</b>	<b>(PL)</b>	<b>(RU)</b>
<b>1</b>	Бílý	Biały	Белый
<b>2</b>	Čern.+Fialový	Czarno+fioletowy	Черный+фиолет
<b>3</b>	Zelený	Zielony	Зеленый
<b>4</b>	Žlutý	Żółty	Желтый
<b>5</b>	Červený	Czerwony	Красный
<b>6</b>	Hnědý	Brazowy	КориЧневый
<b>7</b>	Mordý	Niebieski	Синий
<b>8</b>	Hnědo/Zelený	Zielono/Czerwony	Красный/зеленый
<b>9</b>	Oranžový	Pomarańczowy	Оранжевый
<b>10</b>	Turkysový	Turkusowy	Бирюзовый
<b>11</b>	Šedý	Szary	Серый
<b>12</b>	Růžový	Różowy	Розовый

<b>(CZ)</b>	<b>(PL)</b>	<b>(RU)</b>	<b>A</b>	<b>B</b>	<b>C</b>	<b>D</b>	<b>E</b>	<b>F</b>	<b>G</b>	<b>H</b>
			Dveře	Klika	Klíč	Závora zatažená	Závora vysunutá	Bezpotencionální kontakty Ovládací kontakt	Sabotážní smyčka *) Sabotážní smyčka se uzavře po připojení do zámku.	Záložka
			Drzwi	Klamka	Klucz	Rygiel wewnątrz	Rygiel na wewnątrz	Przełącznik Otwórz/Zamknij	Pętla sabotażowa *) Pętla jest zamknięta gdy kabel polaczeniowy jest podłączony do zamka.	Zasilanie awaryjne
			Дверь	Ручка	Цилиндр	Ригель внутри	Ригель наружи	Безпотенциальное управление	Индикация петли саботажа *) Петля с нулевым потенциалом замкнута, когда соединительный кабель соединен с корпусом замка	Подключение резервной платы


**DRILLING SCHEME**
**BOHRSCHEMA**
**SCHEMA**
**FREES EN BOOR**
**TEKENINGEN**
**MECANIZADO DE**
**LAS PUERTAS**
**DIME SERRATURA**
**VRTAČÍ SCHÉMA**
**OTWOROWANIE**
**СХЕМА**
**СВЕРЛЕНИЯ**
**EL420, EL422**

- UK** Select suitable drillings according to fittings.
- DE** Wählen Sie die passenden Bohrungen für die Montage.
- FR** Perçage approprié selon les installations.
- NL** Selecteer de juiste boren conform de diameter van de gaten in het slot.
- ES** Seleccione los agujeros adecuados en función de la manilla elegida.
- IT** Selezionare i fori appropriati per le installazioni.
- CZ** Zvolte správné vrtání dle typu kování.
- PL** Wybierz odpowiedni sposób otworowania zależnie od typu okuć.
- RU** Выбрать подходящий способ сверления, согласно комплектующих.
- CN** 基于接口选用合适钻孔机。





**ABLOY®**

**DRILLING SCHEME**

**BOHRSCHEMA**

**SCHEMA**

**FREES EN BOOR  
TEKENINGEN**

**MECANIZADO DE  
LAS PUERTAS**

**DIME SERRATURA**

**VRTACÍ SCHÉMA**

**OTWOROWANIE**

**СХЕМА**

**СВЕРЛЕНИЯ**

**EL520, EL522**

**UK** Select suitable drillings according to fittings.

**DE** Wählen Sie die passenden Bohrungen für die Montage.

**FR** Perçage approprié selon les installations.

**NL** Selecteer de juiste boren conform de diameter van de gaten in het slot.

**ES** Seleccione los agujeros adecuados en función de la manilla elegida.

**IT** Selezionare i fori appropriati per le installazioni.

**CZ** Zvolte správné vrtání dle typu kování.

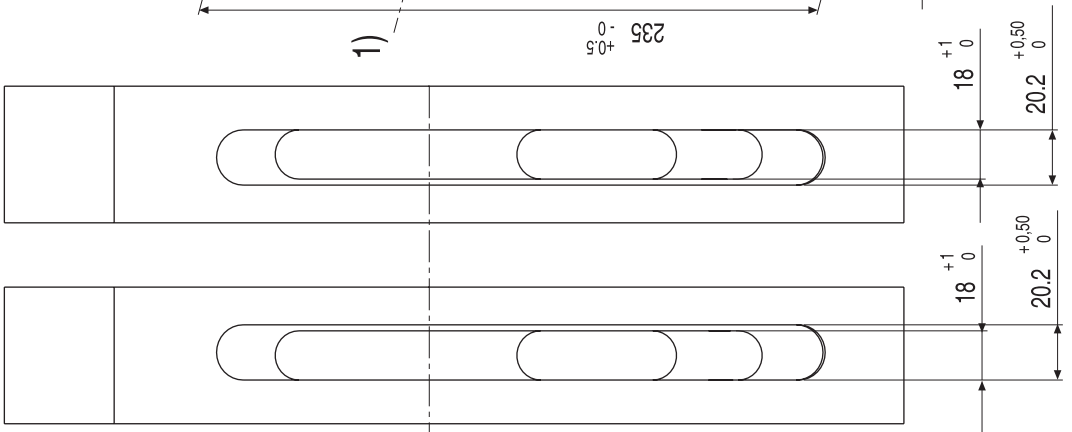
**PL** Wybierz odpowiedni sposób otworowania zależnie od typu okuć.

**RU** Выбрать подходящий способ сверления, согласно комплекующих.

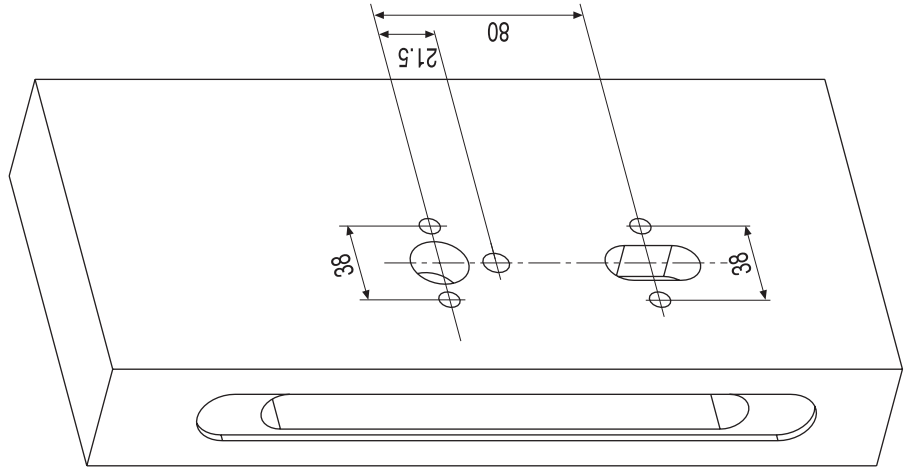
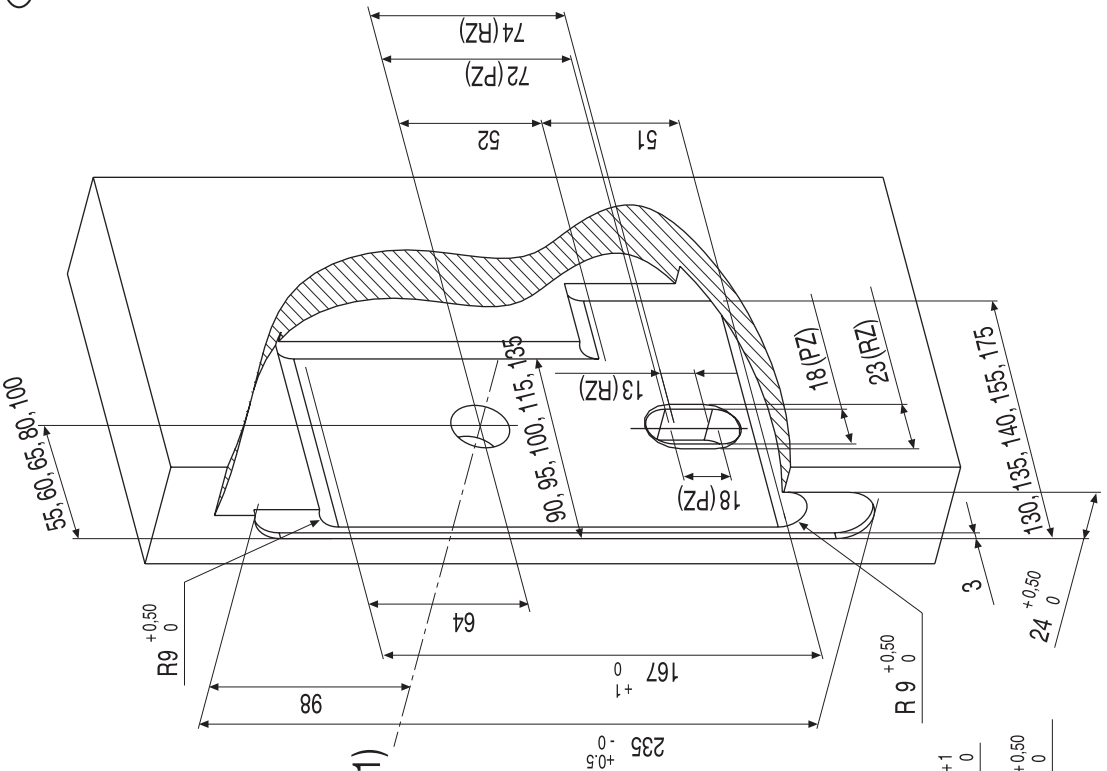
**CN** 基于接口选用合适钻孔机。

Forend  
20mm left

Forend  
20mm right



Forend  
24mm









**DIME SERRATURA**

VRTAČÍ SCHEMA

OTWOROWANIE

СХЕМА СВЕРЛЕНИЯ

DRILLING SCHEME

BOHRSCHEMA

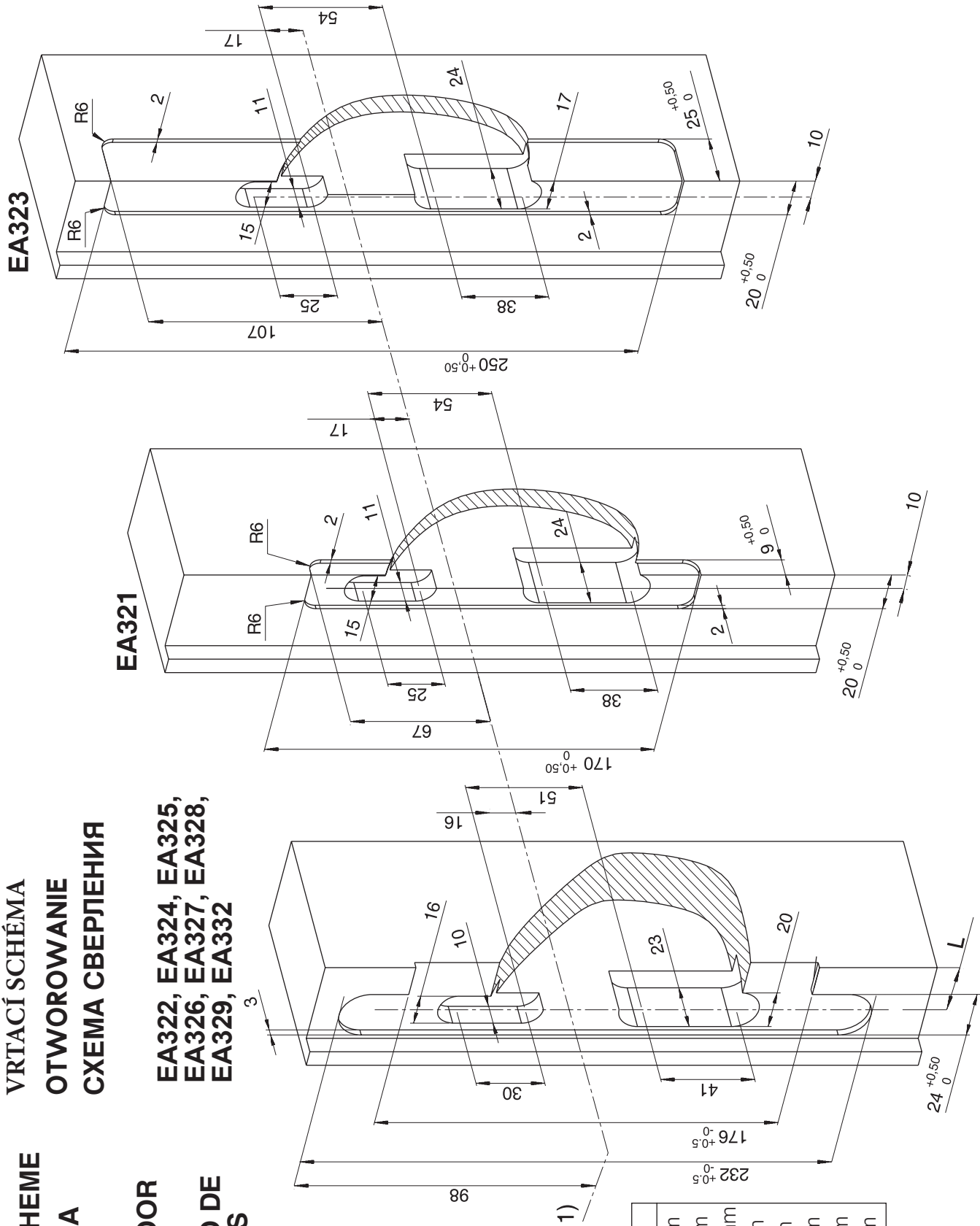
SCHEMA

FREES EN BOOR

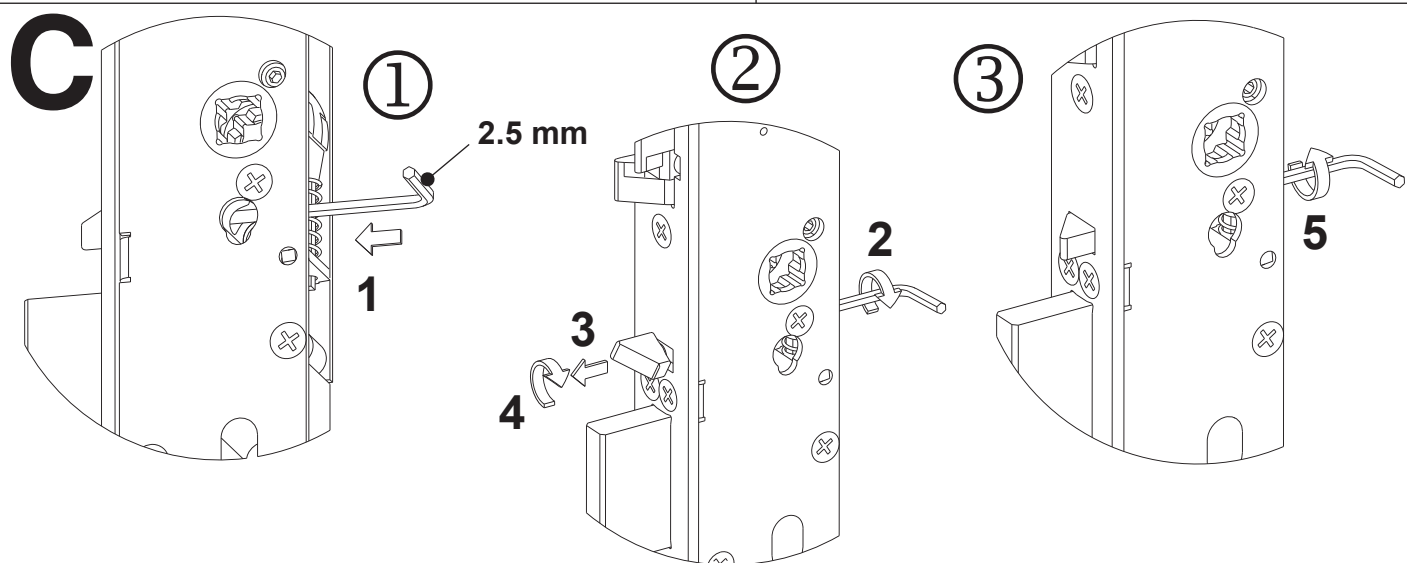
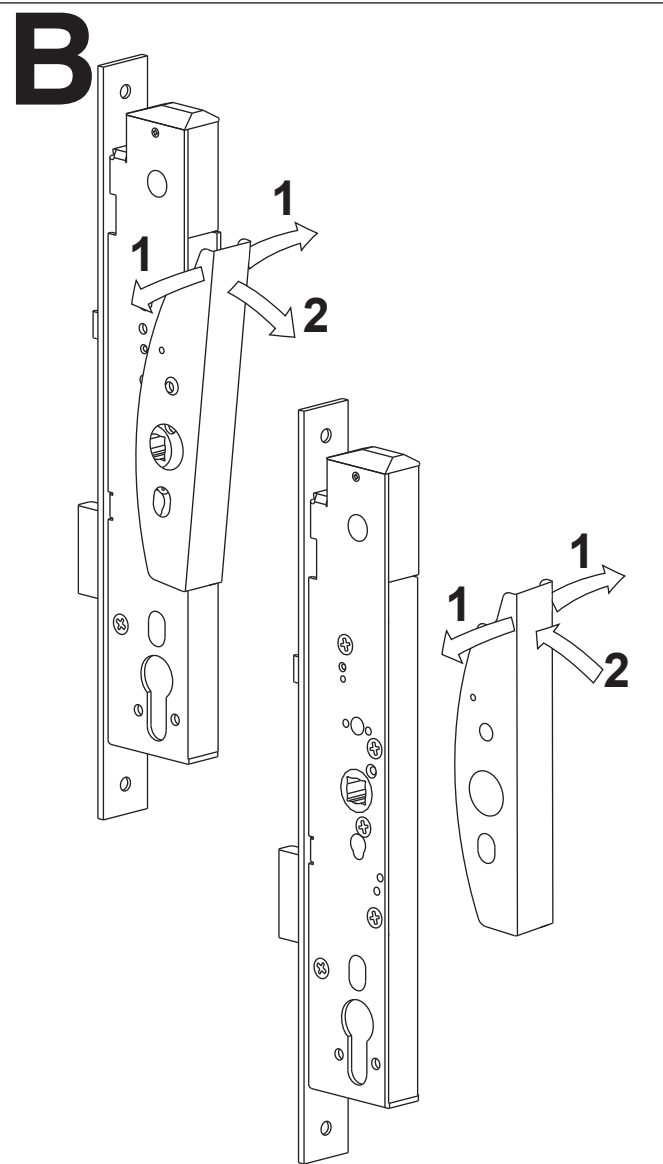
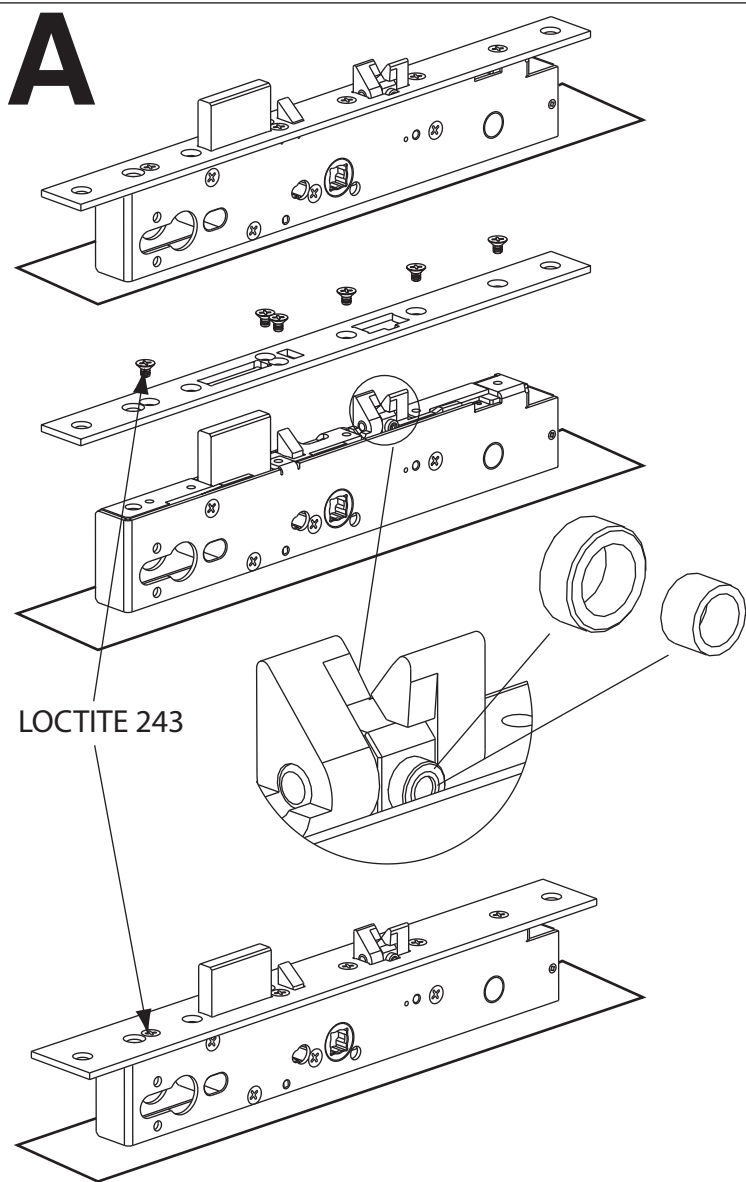
TEKENINGEN

MECANIZADO DE LAS PUERTAS

**EA322, EA324, EA325,  
EA326, EA327, EA328,  
EA329, EA332**



	L
EA322	28 mm
EA324	20 mm
EA325	11.9 mm
EA326	15 mm
EA327	18 mm
EA328	24 mm
EA329	50 mm
EA332	28 mm



**(UK)** Please note not to unscrew the Allen screw completely.

**(DE)** Bitte beachten Sie, dass Sie die Inbusschraube nicht ganz herausdrehen.

**(FR)** Attention à ne pas dévisser complètement la vis Allen.

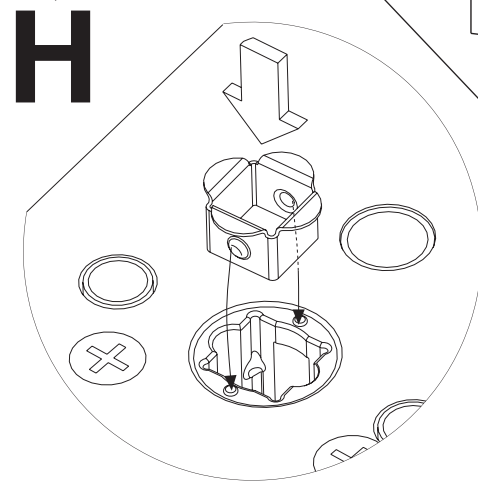
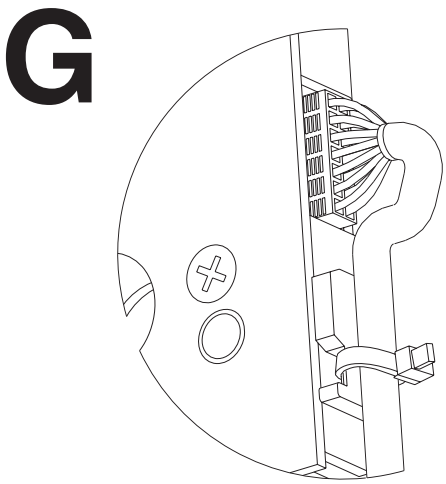
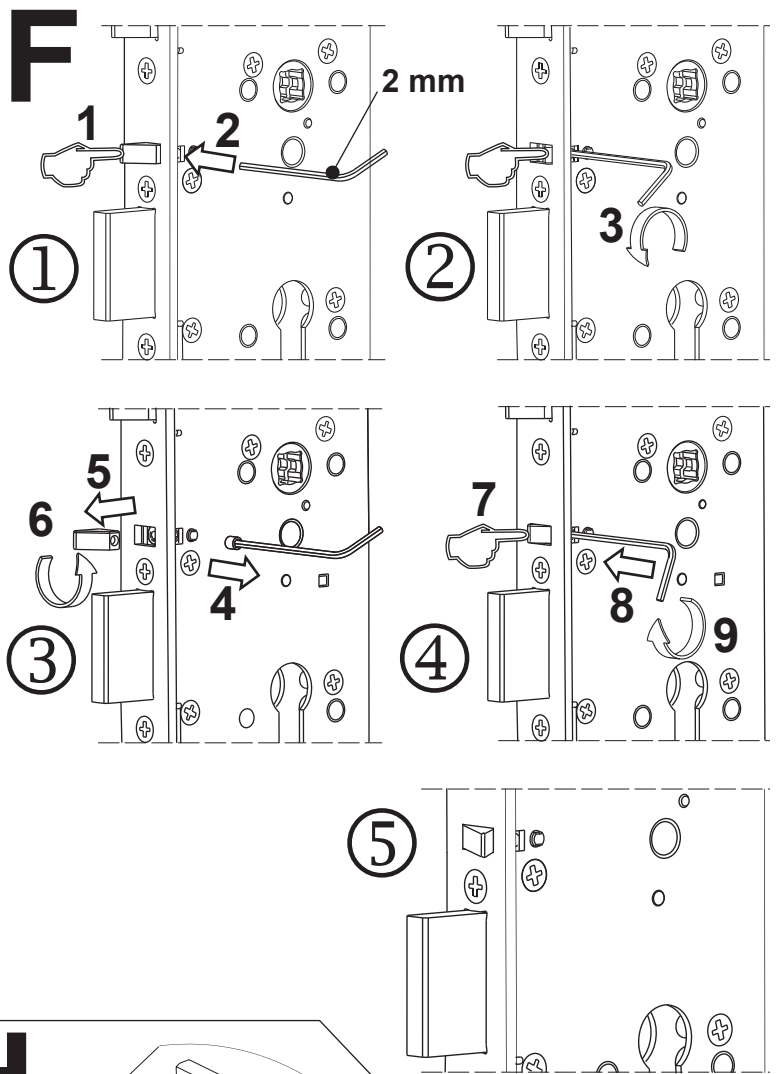
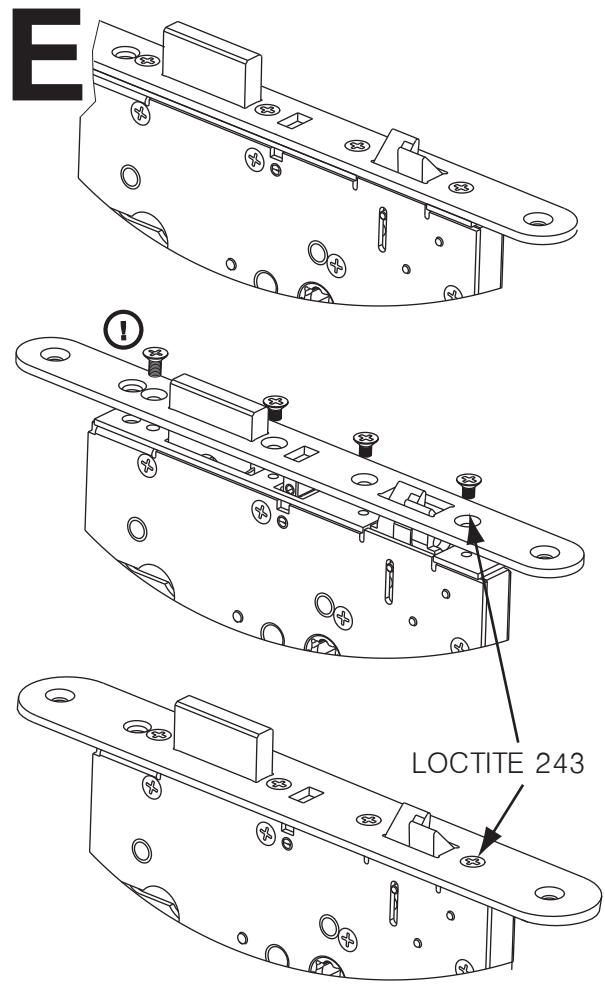
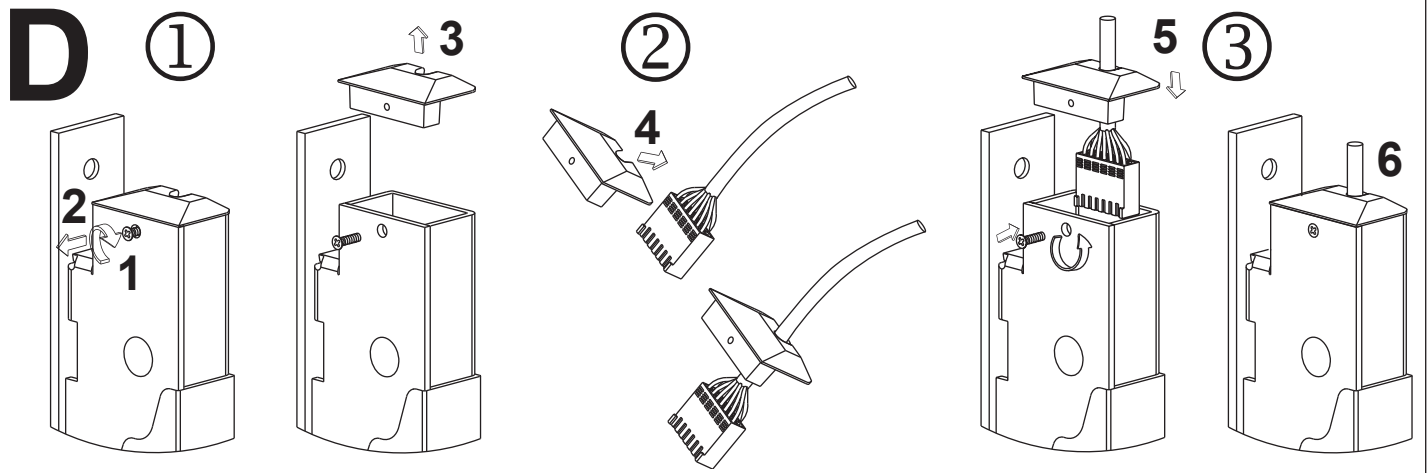
**(NL)** Het inbusboutje niet helemaal verwijderen.

**(ES)** Asegúrese de no desenroscar el tornillo en su totalidad.

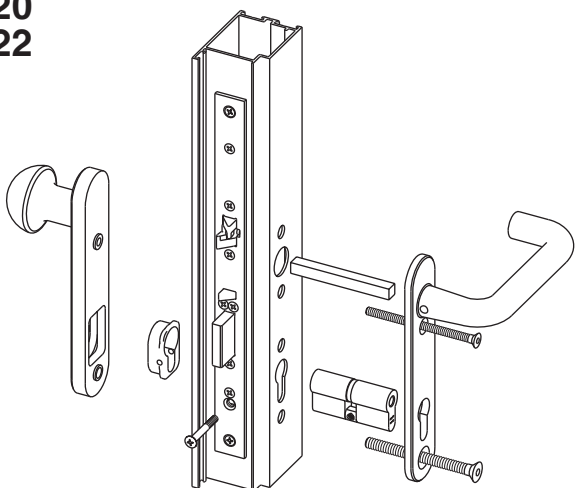
**(IT)** Attenzione: non allentare completamente la vite.

**(CZ)** Prosím dejte pozor, abyste šroub nevyšroubovali úplně.

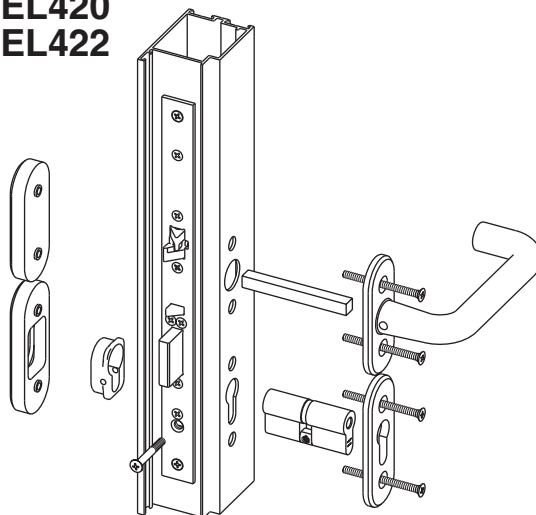
**(PL)** Uwaga: nie wykręcać śruby do końca.



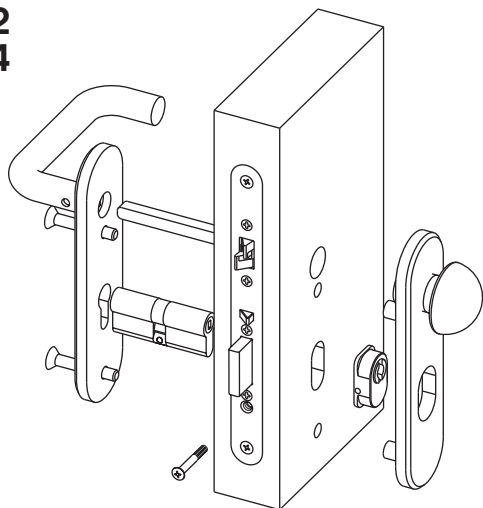
**EL420  
EL422**



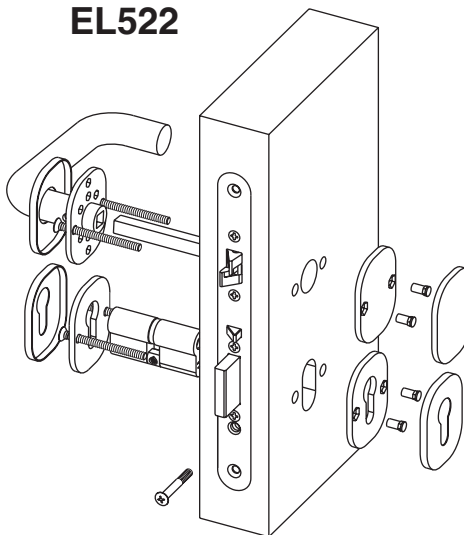
**EL420  
EL422**



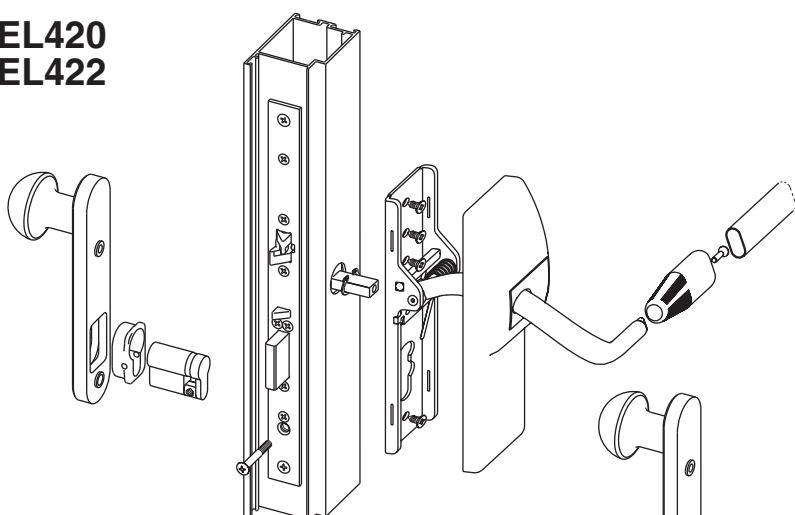
**EL520  
EL522  
EL524**



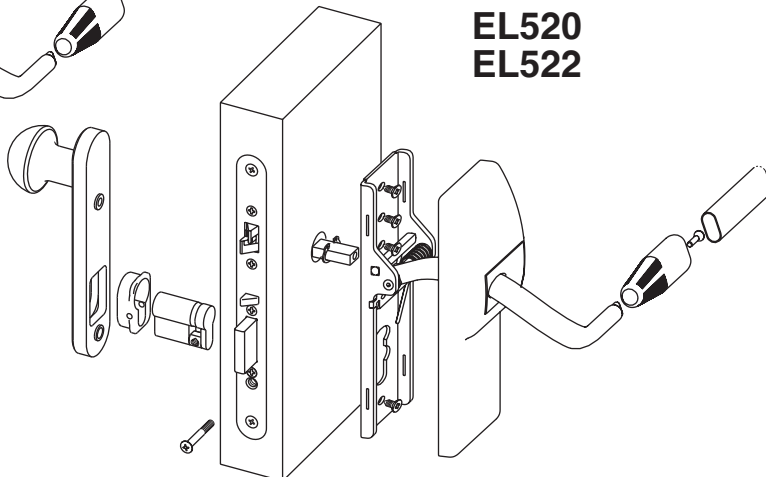
**EL520  
EL522**

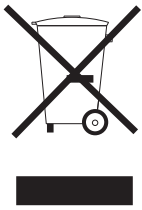


**EL420  
EL422**



**EL520  
EL522**





This product contains materials, such as electronics, which require specialist recycling techniques. When the product is taken out of use, disassemble it and sort and recycle the different materials as per valid recycling instructions.

Dieses Produkt enthält Materialien, wie elektronische Bauelemente, die spezielle Recycling-Methoden erfordern. Wenn das Produkt nicht mehr im Gebrauch ist, bitte es ausbauen und die verschiedenen Materialien gemäss der gültigen Recycling-Methoden sortieren und recyceln.

Certains matériels, comme les composants électriques, demande des techniques spéciales de recyclage.

Algunos de los componentes de este producto, como los electrónicos, requieren técnicas de reciclado especiales.

Sommige materialen in dit product waaronder de elektronische componenten vereisen een gescheiden afvalverwerking.

Alcuni materiali presenti in questi prodotti come i componenti elettronici richiedono aziende specializzate nello smaltimento dei rifiuti speciali.

Některé materiály v tomto produktu, stejně jako elektronické součástky, vyžadují odborné recyklační techniky.

Ten produkt zawiera podzespoły elektroniczne. Po zakończeniu używania produktu zastosuj odpowiednie procedury recyklingu.

Часть материалов, такие как электронные компоненты, требуют специальной технологии переработки. Когда изделие снято с эксплуатации, разберите его, отсортируйте и перерабатывайте различные материалы в соответствии с действующими инструкциями по их переработке.

STR/25.03.2010/1/mD

**We reserve the right to make alterations to the products described in this leaflet.**

**Von der Beschreibung abweichende Änderungen vorbehalten.**

**Nous nous réservons le droit de modifier les produits décrits dans cette brochure.**

**ABLOY OY se reserva el derecho a efectuar modificaciones en este documento.**

**Ci riserviamo il diritto di porre modifiche al contenuto di questo manuale d'installazione.**

**Vyhrazujeme si právo na změnu produktopopsaných v tomto letáku.**

**Zastrzegamy sobie prawo do zmian w produktach opisanych w tym dokumencie.**

**Мы оставляем за собой право внесения изменений в изделие, описанное в данном буклете.**

Nimike  
952225  
Päiväys  
03/2010



[www.abloy.com](http://www.abloy.com)

Abloy Oy  
Wahlforssinkatu 20  
P.O. Box 108  
FI-80101 JOENSUU  
FINLAND  
Tel. +358 20 599 2501  
Fax +358 20 599 2209

