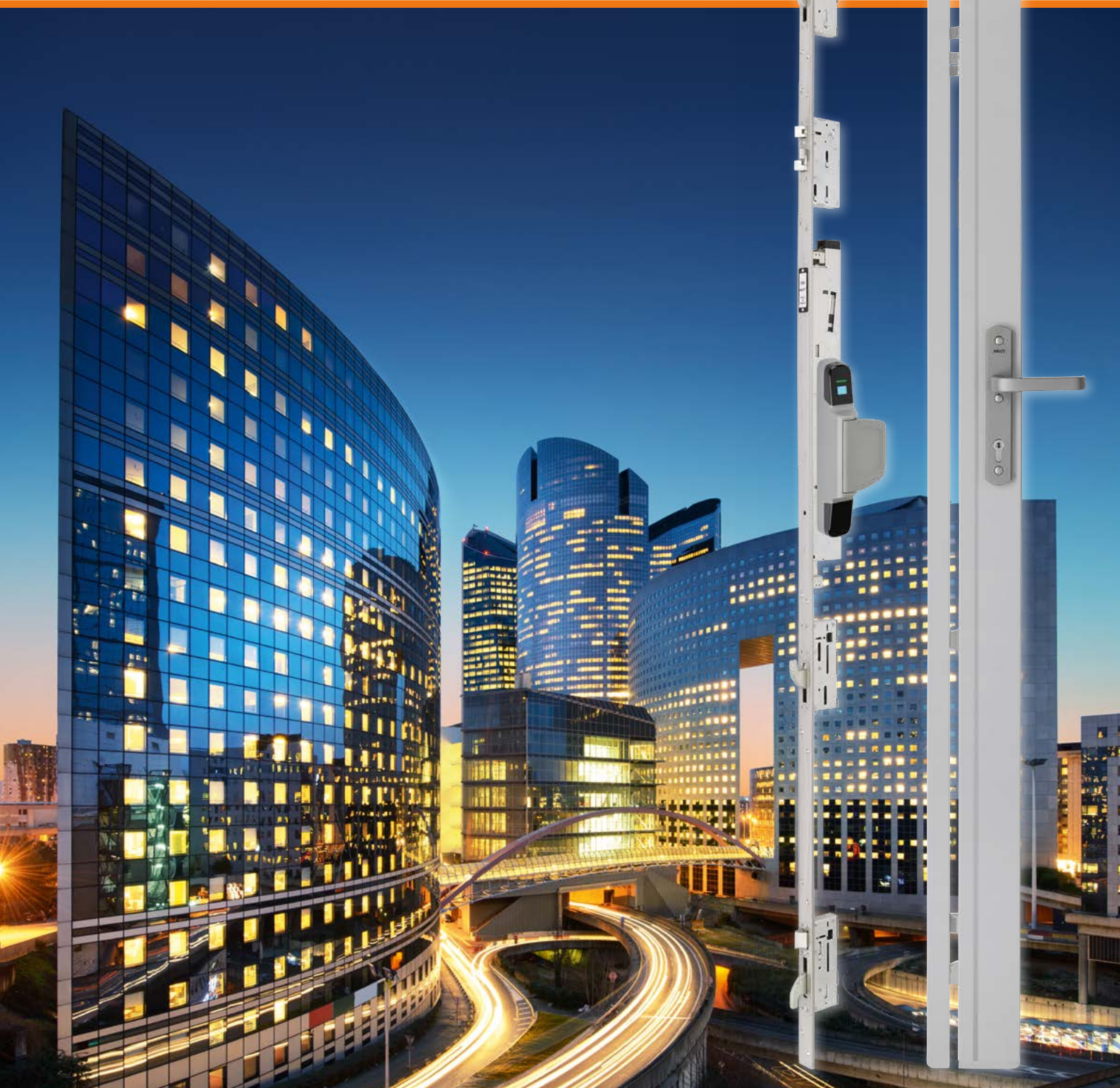


# BIGSUR<sup>Evo</sup>

## LA NOUVELLE GÉNÉRATION DE SERRURE HAUTE SÉCURITÉ



 **ABLOY**<sup>®</sup>  
Exigez l'excellence



# BIGSUR <sup>Evo</sup>

## EXIGEZ LE MEILLEUR POUR SÉCURISER VOS ACCÈS !

ABLOY vous propose une gamme de serrures haute sécurité bénéficiant des dernières innovations technologiques du marché et répondant aux nouvelles normes européennes en vigueur.

La nouvelle BIGSUR Evo allie la résistance mécanique éprouvée de la BIGSUR et les performances électroniques développées par le groupe ASSA ABLOY, en partenariat avec les plus grands acteurs du contrôle d'accès.

Bénéficiez désormais d'une intégration architecturale optimum avec 2 versions de serrures en applique et à mortaiser, ainsi qu'une aptitude à équiper des portes coupe-feu et des voies d'évacuation.

### HAUTE-RÉSISTANCE MÉCANIQUE

- Serrure 2, 4 ou 6 points à pènes crochet monobloc acier 9 mm
- Résistance 1,3 tonne par pêne en poussée perpendiculaire
- La porte reste fermée même en cas de coupure électrique
- Reverrouillage systématique & fiable
- Option protecteur mécanique du cylindre

### CONFORT D'UTILISATION

- Conçue pour un usage intensif (1 million de cycles)
- Aucun risque de blocage de la serrure avec 3 organes de manœuvre indépendants : moteur, clé, béquille intérieure
- Équipement des voies d'évacuation\* EN179 et EN13637
- Sortie libre par béquille ou palette de sortie EXEA
- Sortie contrôlée par palette de sortie EXEA Control
- Déverrouillage en moins de 0,5 secondes
- Motorisation silencieuse
- Pas d'entretien nécessaire

### SÉCURITÉ ÉLECTRONIQUE

- Remontée d'information sur BUS RS485 en protocole Assa Abloy vers le système de contrôle d'accès.
  - Raccordement facile et sécurisé au système de contrôle d'accès
  - Communication par protocole Assa Abloy intégré par les plus grands systèmes de contrôle d'accès du marché.
  - Assure la remontée d'un maximum d'informations de la serrure
  - Fonctionnement identique à celui de la communication sécurisée entre UTL et lecteur de badge
- Protection électronique du cylindre :
- Filtrage à la clé
- Raccordement en contact sec par Gateway
  - Commande : déverrouillage permanent ou impulsionnel
  - Relais : pènes sortis, pènes rentrés, porte fermée, action béquille, anomalie

### FLEXIBILITÉ D'INTÉGRATION

- Raccordement rapide au système de contrôle d'accès par BUS RS485
- Pose en applique ou encastrée dans une porte
- Réversibilité totale sur site : gauche/droite et poussant/tirant
- Webbrowser : outil de paramétrage à l'installation intégré dans la serrure
- Équipement des portes coupe-feu
- Association avec gâches plates ou en U



### CARACTÉRISTIQUES TECHNIQUES

Tension de fonctionnement / d'alimentation	12VDC / 24VDC
Alimentation électrique minimale	12VDC / 2 Ah 24VDC / 2 Ah
Consommation maximum / Courant d'appel moteur	1,4A
Consommation au repos / Courant moyen de veille	85mA
Durée de verrouillage / déverrouillage	0,4s

\* Certification en cours.



## EXEA

## EXEA Control

### UN DESIGN PENSÉ POUR FACILITER LES SORTIES DANS LE RESPECT DES RÈGLES DE SÉCURITÉ

- Existe en version tirant ou poussant
- Configuration à la pose en ouverture droite ou gauche
- Bouton d'appel en façade pour lancer la motorisation
- Voyant lumineux de statut de la serrure
- Sortie libre pour la version EXEA
- Sortie normalement bloquée et déblocable par le système de contrôle d'accès ou incendie pour la version EXEA Control



### WEBBROWSER

- Outil de paramétrage embarqué dans la serrure
- Diagnostic et état des compteurs
- Permet de transmettre un rapport d'installation à la clôture du chantier
- Connexion par un câble standard Ethernet sur la tête de la serrure



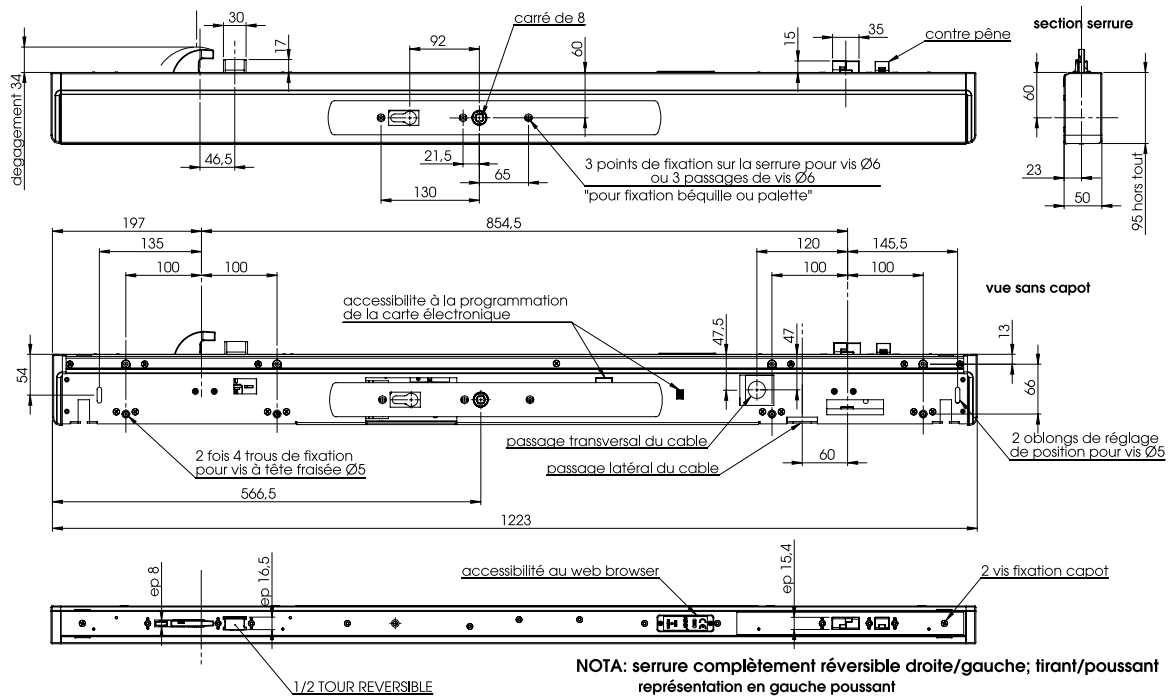
### GESTION ÉLECTRONIQUE DU CYLINDRE

Le système de contrôle d'accès peut désormais contrôler l'action du cylindre à distance. Le blocage de la tringle cylindre empêche l'ouverture de secours à la clé et renforce ainsi la sécurité du bâtiment en cas de perte de clé.

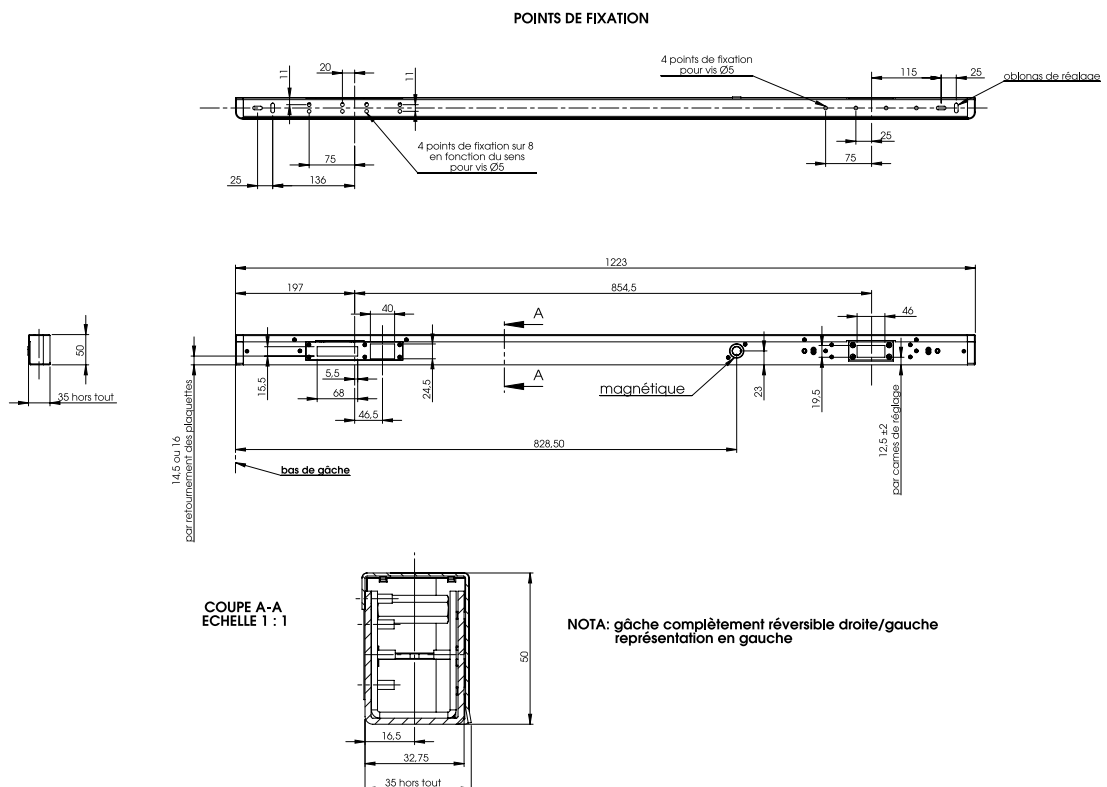
Par ailleurs, des capteurs de détection de présence et de vibration du cylindre rendent également impossible le déverrouillage de la serrure en cas d'attaque du cylindre.

La solution brevetée de filtrage à la clé intégrée dans la BIGSUR Evo permet de contrôler les accès à la clé à distance. L'insertion de la clé dans le cylindre génère une demande d'autorisation au système de contrôle d'accès centralisé avant de débloquer la couronne du cylindre et ainsi permettre le déverrouillage de la porte.

## SERRURE BIGSUR<sup>Evo</sup> 2 POINTS EN APPLIQUE



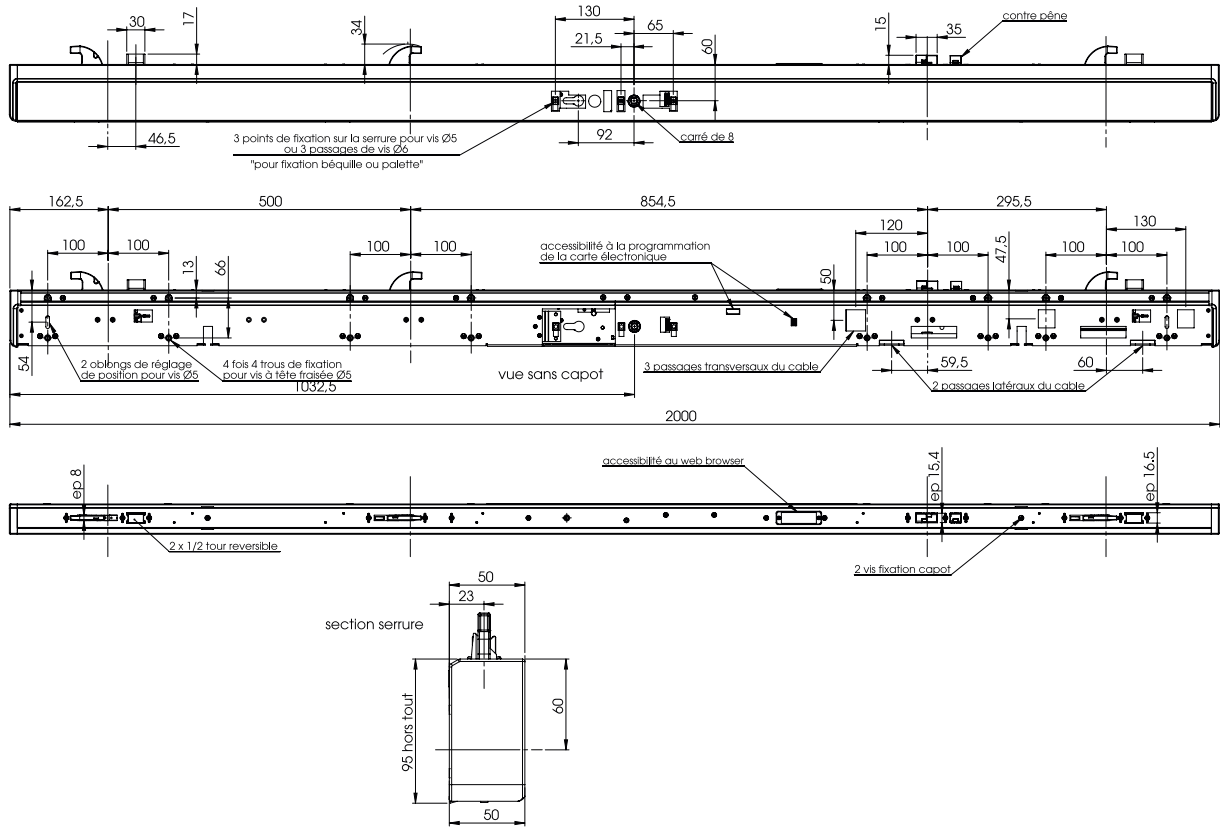
## GÂCHE



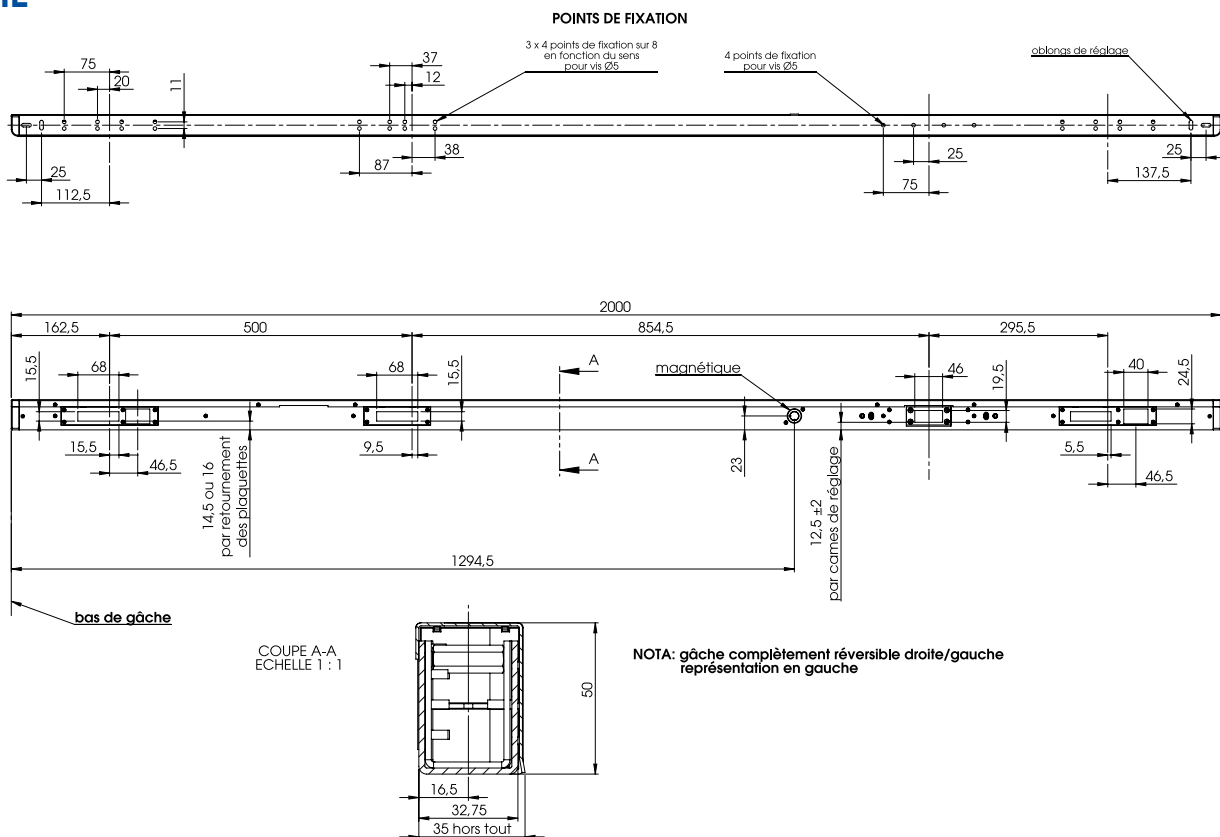




## SERRURE BIGSUR<sup>Evo</sup> 4 POINTS EN APPLIQUE

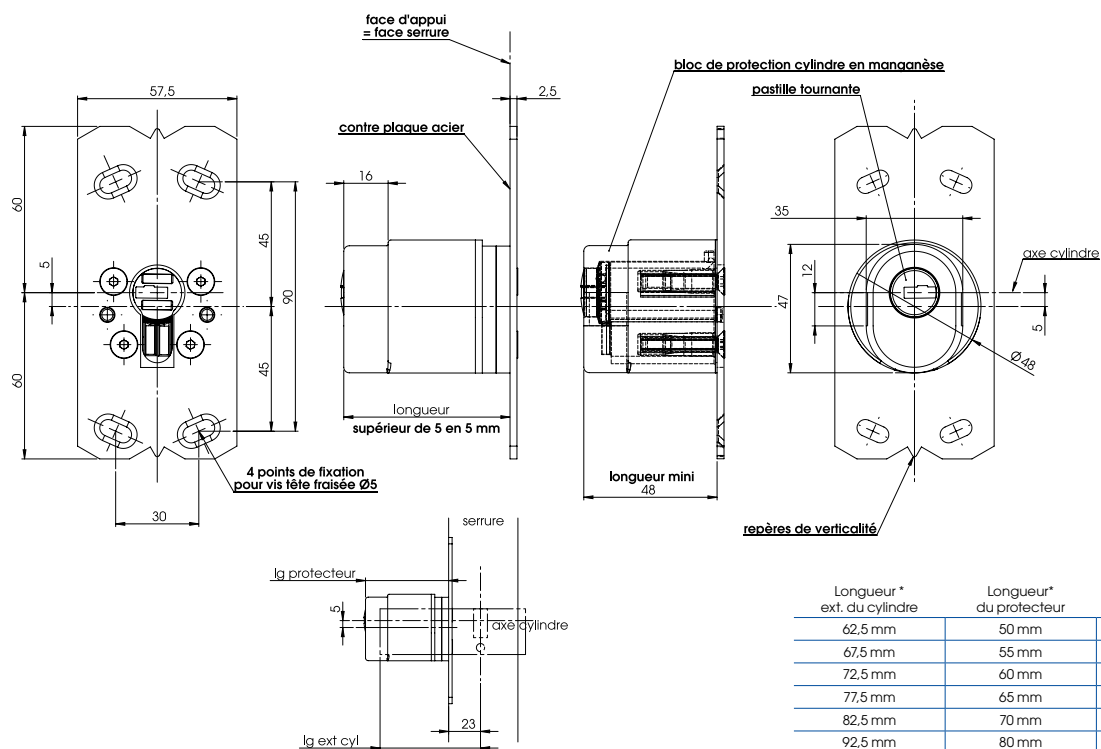


## GÂCHE





## BLOC DE PROTECTION DU CYLINDRE BIGSUR<sup>Evo</sup> EN APPLIQUE

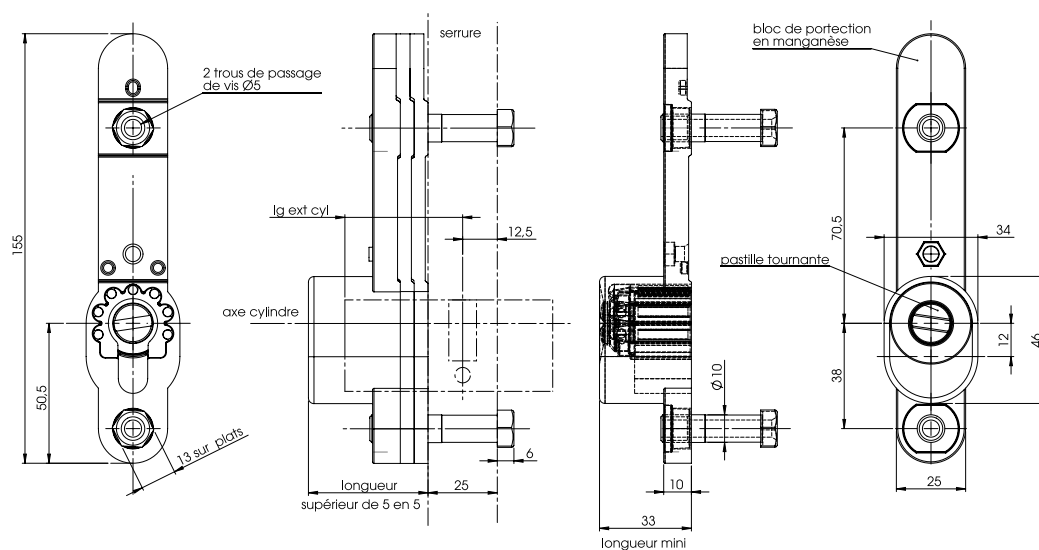


Longueur* ext. du cylindre	Longueur* du protecteur	Référence du protecteur	Épaisseur** à traverser
62,5 mm	50 mm	7320.47.0	47 mm
67,5 mm	55 mm	7320.52.0	52 mm
72,5 mm	60 mm	7320.57.0	57 mm
77,5 mm	65 mm	7320.62.0	62 mm
82,5 mm	70 mm	7320.67.0	67 mm
92,5 mm	80 mm	7320.77.0	77 mm
102,5 mm	90 mm	7320.87.0	87 mm
112,5 mm	100 mm	7320.97.0	97 mm

\* Ajustable à +/-2mm avec la rondelle.

\*\* Épaisseur de porte + épaisseur de la plaque garniture extérieure + calage éventuel.

## BLOC DE PROTECTION DU CYLINDRE BIGSUR<sup>Evo</sup> À ENCASTRER

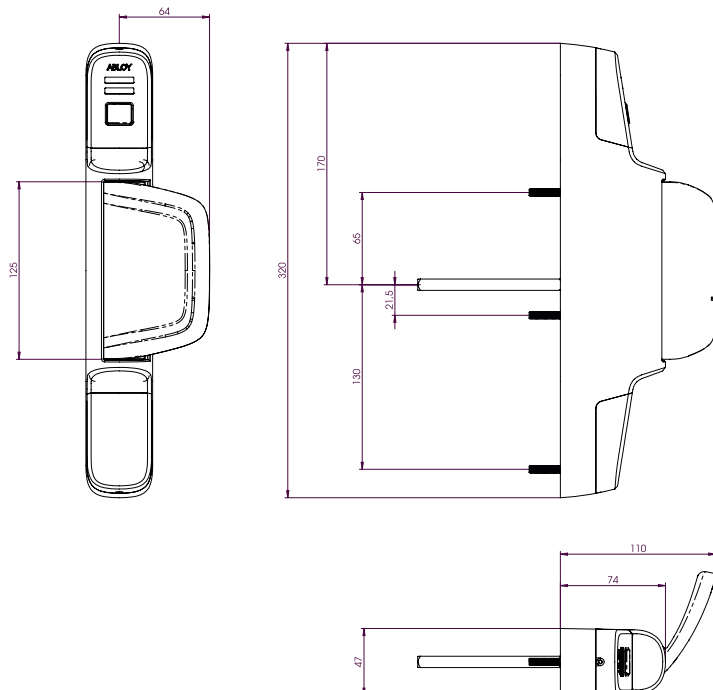


Longueur* ext. du cylindre	Longueur* du protecteur	Référence du protecteur	Distance vis cylindre extrémité protecteur
32,5mm	33mm	7321.32.0	45,5mm
37,5mm	38mm	7321.37.0	50,5mm
42,5mm	43mm	7321.42.0	55,5mm
47,5mm	48mm	7321.47.0	60,5mm

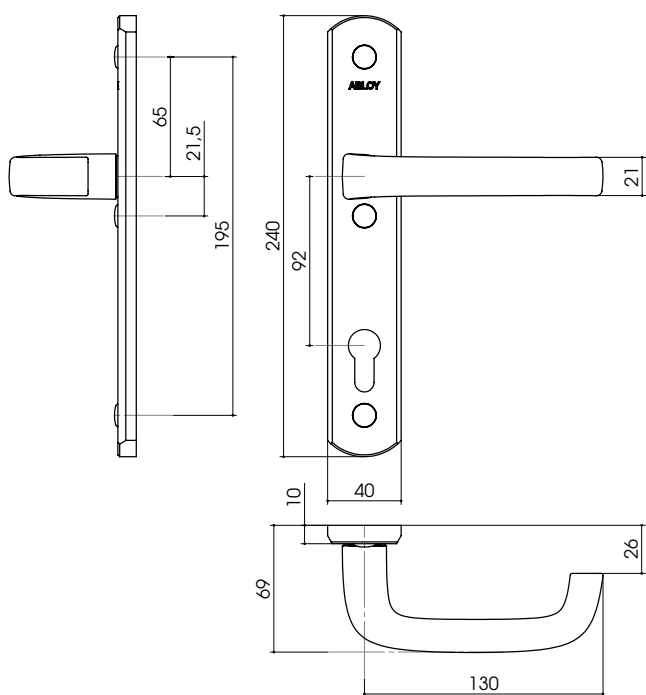
\* Ajustable à +/-2mm avec la rondelle.



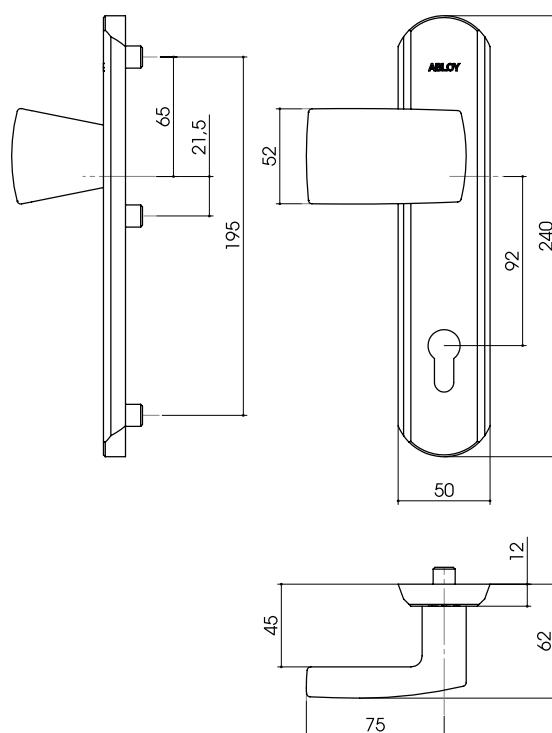
## GARNITURE EXEA ET EXEA Control



## BÉQUILLE INTÉRIURE









## PLAQUE TIRAGE EXTÉRIURE





## AIDE AU CHOIX

		TRAFIC INTENSIF Sortie Libre	ÉVACUATION Sortie Contrôlée	ENCEINTE SÉCURISÉE Cylindre contrôlé
Modèle	2 points			-
	4 points			
	6 points	-	-	
Sortie	Libre	Béquille standard	<b>EXEA</b>	<b>EXEA</b>
	Contrôlée	-	<b>EXEA</b> Control	<b>EXEA</b> Control
Modèle	EN179*	-	<b>EXEA</b>	<b>EXEA</b>
	EN13637*	-	<b>EXEA</b> Control	<b>EXEA</b> Control
Protection cylindre	Électronique	-	-	Détection d'attaque et blocage
	Mécanique	Bloc de protection <b>BIGSUR</b> Evo		
Filtrage à clé		-	-	option
Connection système		BUS RS485 ou contact sec	BUS RS485 ou contact sec	BUS RS485

## CARACTÉRISTIQUES TECHNIQUES

Gâche	Disponible en 2, 4 et 6 points Version plate ou en applique
Plaque de tirage extérieur	Disponible en version aveugle, perçage cylindre ou perçage protecteur
Béquille sur plaque pour sortie libre	Disponible en version aveugle ou perçage cylindre
Plaque de tirage intérieure	Disponible en version aveugle ou perçage cylindre
EXEA	Sortie libre
EXEA Control	Sortie contrôlée
Cylindre	Abloy Protec <sup>2</sup>
Bloc de protection	Disponible en plusieurs longueurs et en 2 versions applique et à encastrer
Gateway BUS CAN HIO	Pour connexion en contact sec. Dimensions 180 x 180 x 45 mm
Gateway BUS 485	Pour connexion en contact sec. Dimensions 180 x 180 x 45 mm Compatible Webbrowser et connexion BUS RS485 à posteriori

\* Certification en cours.

**ASSA ABLOY Côte Picarde S.A.S.**

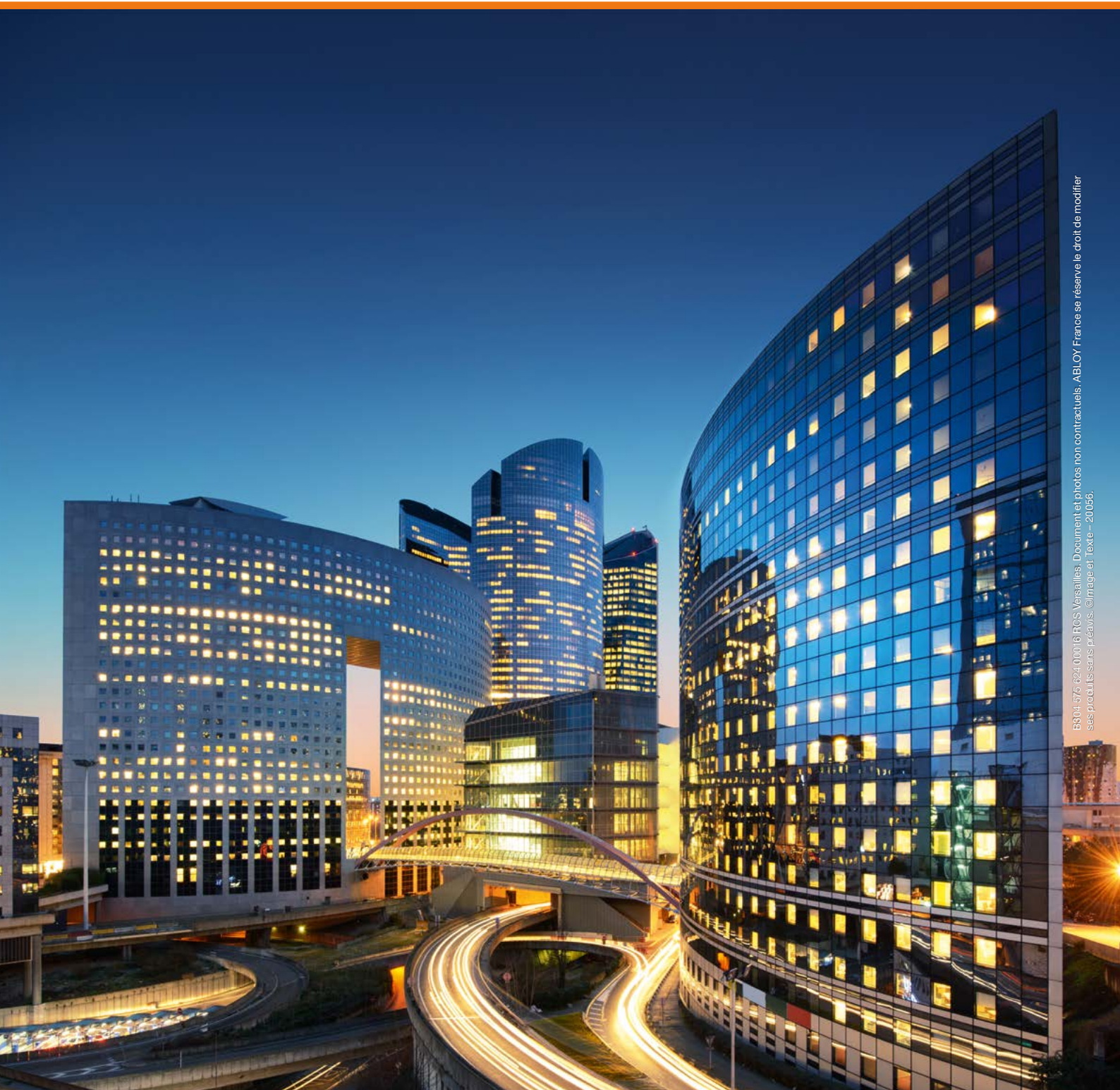
Rue Alexandre Fichet  
80460 Oust-Marest - France

Tél. : +33 (0)1 39 46 11 44

Fax : +33 (0)820 000 887

infoabloy@assaabloy.com

[www.abloy.fr](http://www.abloy.fr)



B3.04.575.624.00016 RCS Versailles - Document et photos non contractuels - ABLOY France se réserve le droit de modifier ses produits sans préavis. ©Image et Texte - 20056.

ASSA ABLOY, the global leader in door opening solutions  
*ASSA ABLOY est le leader mondial des solutions d'ouverture de porte*

An ASSA ABLOY Group brand

**ASSA ABLOY**