

# INSTRUCTIONS DE MONTAGE

## ***BIGSUR*** *Evo*

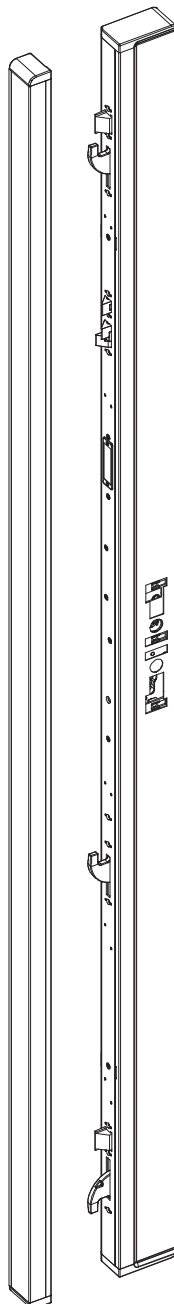
*TRAFIC INTENSIF*

*EVACUATION*

*ENCEINTE SECURISEE*

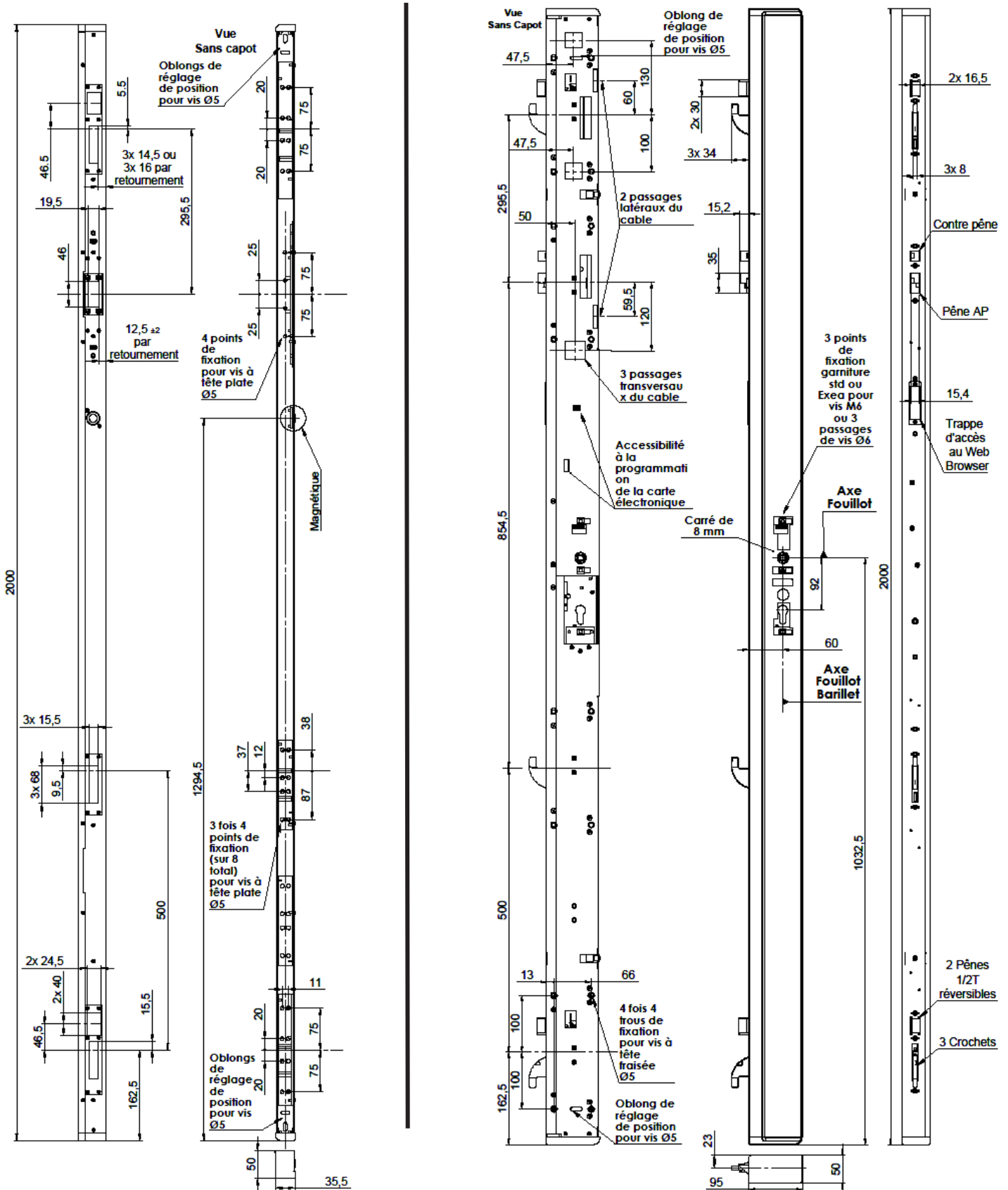
**4 Points en  
APPLIQUE**

xw11-99-24 D .272.50.0



# DIMENSIONS

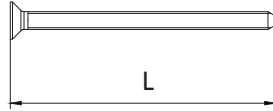
## SERRURE APPLIQUE 4 PTS



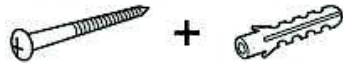


## PREREQUIS

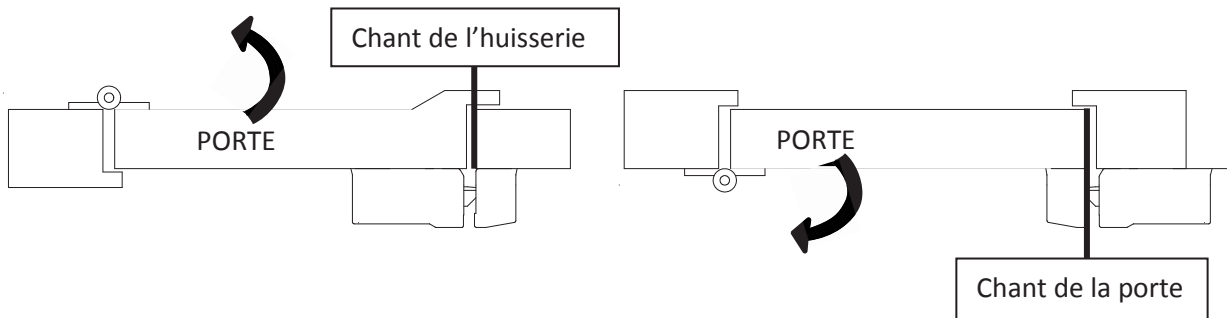
- Recouper la vis de cylindre à la longueur L :  $70 \text{ mm} < L < 75 \text{ mm}$



- Utiliser des vis de fixation serrure et gâche (non incluses) adaptées à leur support

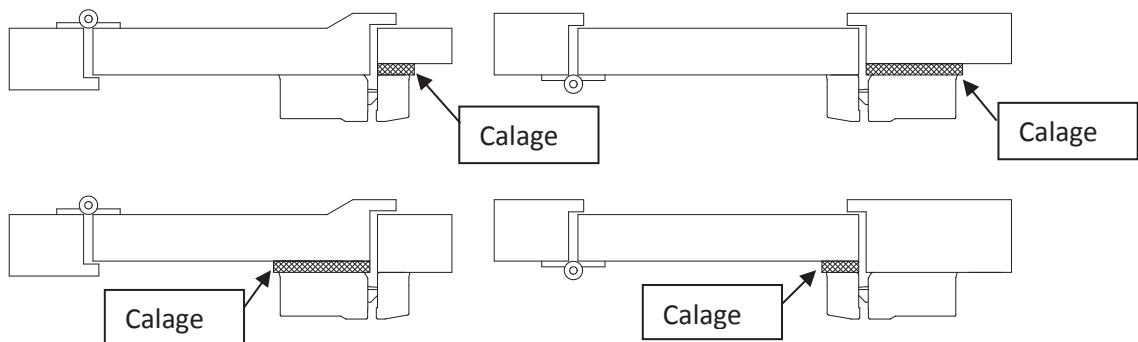


- Pour assurer un fonctionnement correct à l'ouverture et à la fermeture de la porte, s'assurer que le chant de la porte ou de l'huissierie (selon le cas) est exempt d'aspérités ou tous défauts pouvant entraver le mouvement des pènes  $\frac{1}{2}$  tour coupe-feu



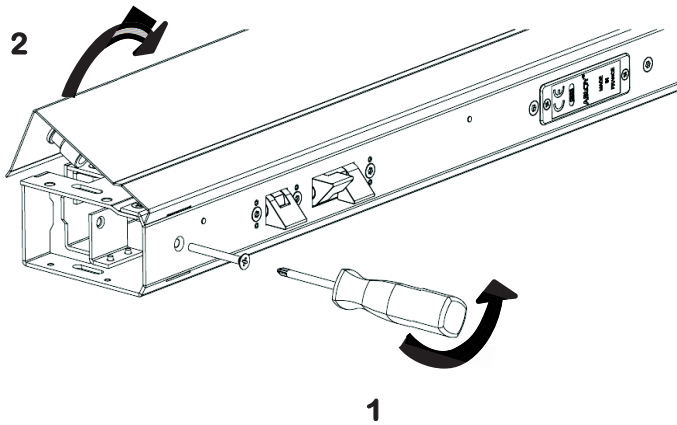
- Compenser les écarts d'alignement entre le plan de la porte et celui de l'huissierie par un calage d'épaisseur approprié.

Défaut d'alignement MAXI admissible :  $\pm 2 \text{ mm}$

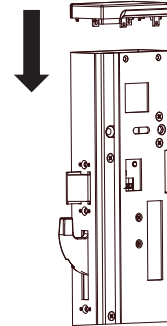


- Respecter un jeu de fonctionnement entre la serrure et la gâche de compris entre 4 mm et 8 mm selon le cas de pose.  
(voir paragraphe : Préparation du support)
- Veiller à ce qu'**aucun** corps étranger (copeaux, limaille, résidus fils électriques) ne pénètre à l'intérieur de la serrure

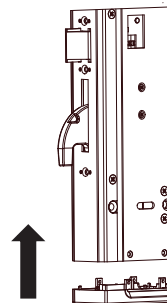
## 1- PREPARATION DE LA SERRURE

**1.1**
**Démonter le capot**

 Fixation  
2 Vis M4 x 80

**1.2**
**Installer les bouchons d'extrémités**

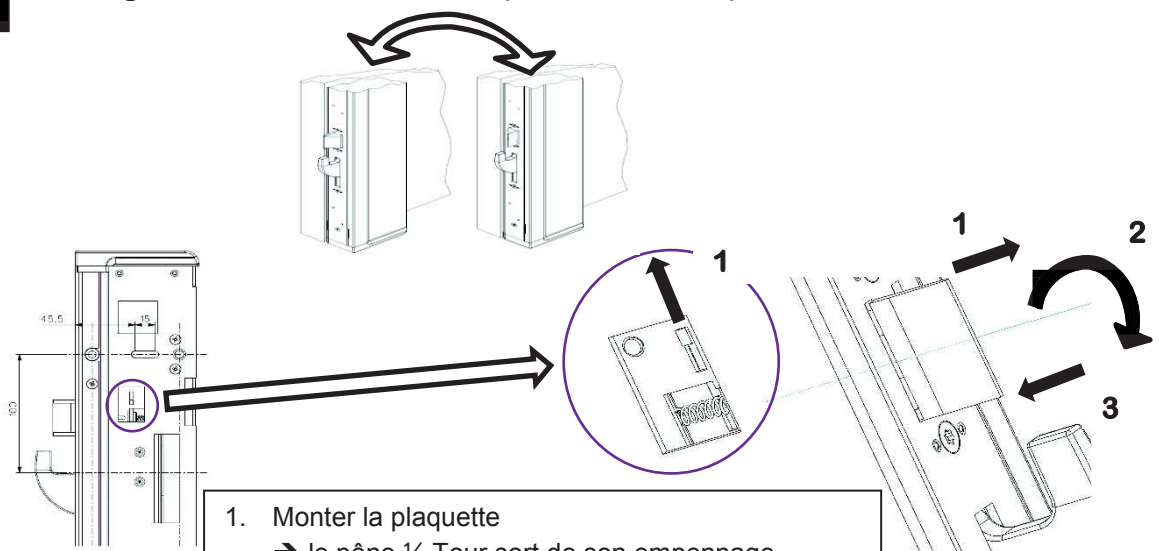
 Fixation  
4 vis  
M3 x 10


Côté capot

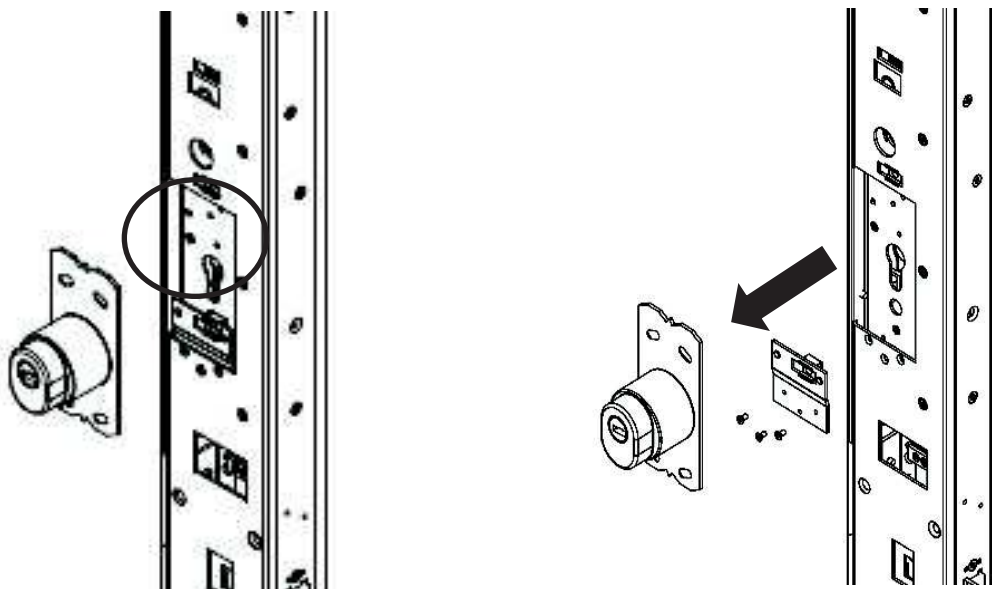


Côté support

 Fixation  
4 vis  
M3 x 10

**1.3**
**Changer la main de la serrure (le cas échéant)**


1. Monter la plaquette  
→ le pêne ½ Tour sort de son empennage
2. Retourner le pêne ½ tour
3. Repousser le pêne ½ Tour dans son empennage  
→ la plaquette redescend

**1.4****Démonter la cale centrale (en cas d'utilisation d'un bloc de protection)**

Uniquement sur la face d'appui sur le support, dévisser les 3 vis puis démonter la cale de maintien centrale.

## 1.5

### Régler les switches (selon le mode de pilotage)

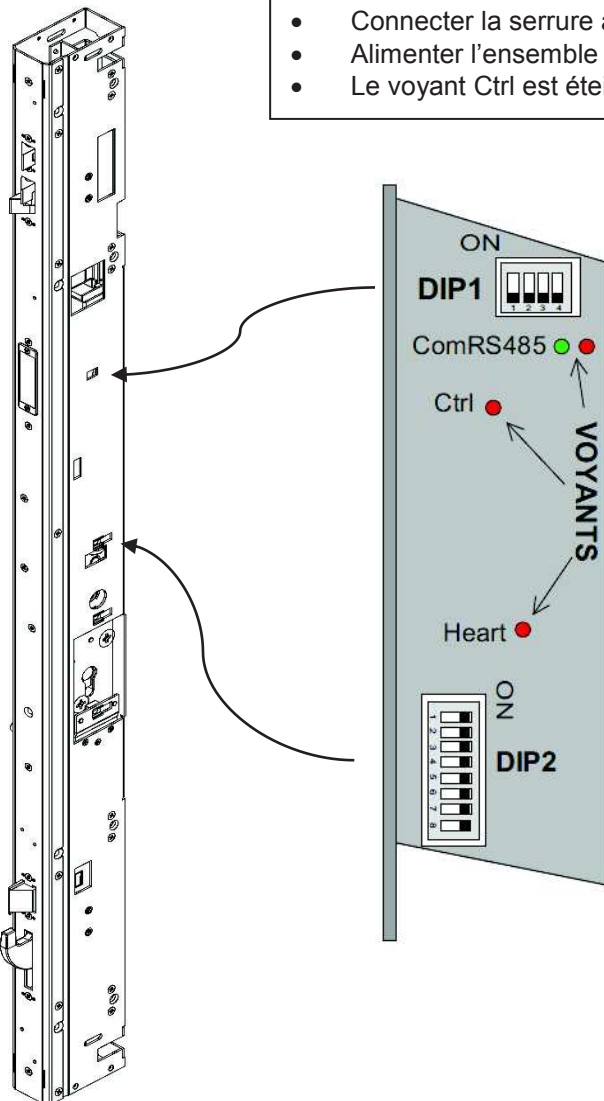


La serrure est configurée pour un fonctionnement avec une interface Gateway 9490.00.0 (tous les switches du DIP2 sont à ON)

Pour une utilisation en mode réseau Protocole Assa Abloy et/ou pour accéder au Web Browser, une adresse RS485 doit être configurée via les switches 1 à 5 du DIP2 (Adresse

#### RESET pour remettre la serrure en fonctionnement avec une interface Gateway

- Couper l'alimentation
- Déconnecter la serrure de l'interface Gateway
- Mettre les switches 1 à 5 du DIP2 sur OFF et les switches 6 à 8 sur ON
- Alimenter la serrure
- Attendre la fin du clignotement rapide du voyant rouge Ctrl (environ 40s)
- Couper l'alimentation de la serrure
- Basculer les switches 1 à 5 du DIP2 sur ON
- Connecter la serrure à l'interface Gateway
- Alimenter l'ensemble serrure et interface Gateway
- Le voyant Ctrl est éteint et le voyant Heart clignote lentement



#### DIP 1

1	2	
OFF	OFF	Sans Résistance terminaison bus
ON	ON	Avec Résistance terminaison bus

3	4	
OFF	-	Sans voyants communication RS485
ON	-	Avec voyants communication RS485
-	OFF	Possibilité d'accès au Web Browser
-	ON	Non possibilité d'accès au Web Browser

#### DIP 2

1-5		Adressage RS485 AADP Permet l'accès au Web Browser	
6		Non utilisé	
7	ON	-	Serrure:Gp 1 et BP:Gp 2 Hio
	-	OFF	Serrure:Gp 2 et BP:Gp1 Hio
8	ON	-	Bouton poussoir poignée EXEA Actif
	-	OFF	Bouton poussoir poignée EXEA Non Actif

# 1.6

## Raccordement des câbles d'alimentation

Fenêtre de sortie des câbles pour chemin de câbles en applique sur le support

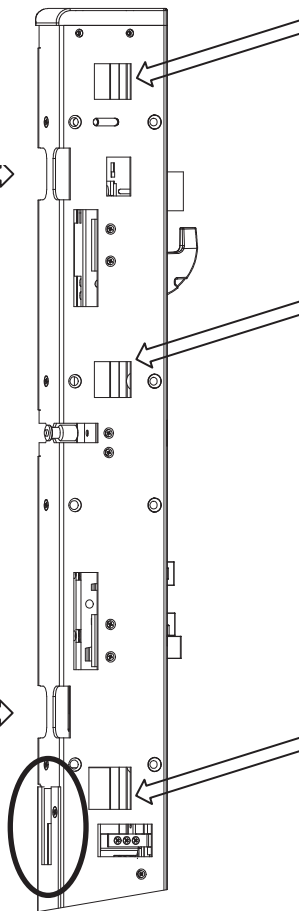
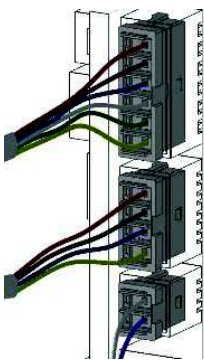
Fenêtre de sortie des câbles pour chemin de câbles encastré dans le support

Toujours du côté de la face d'appui sur le support, glisser les câbles à l'intérieur du bandeau serrure puis raccorder la connectique

Fenêtre de sortie des câbles pour chemin de câbles en applique sur le support

Fenêtre de sortie des câbles pour chemin de câbles encastré dans le support

Fenêtre de sortie des câbles pour chemin de câbles encastré dans le support



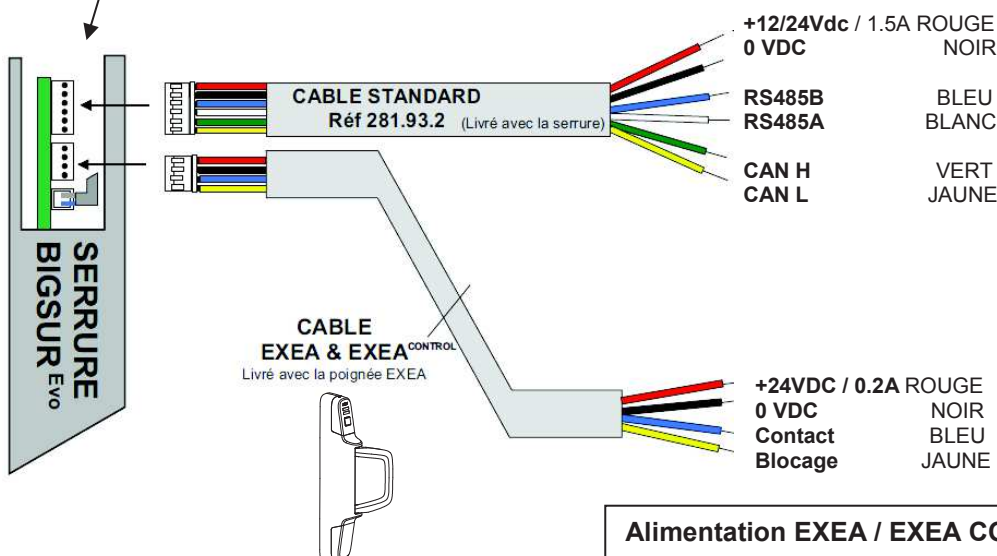
### Alimentation sécurisée Serrure 12/24Vdc 2A mini 7Ah

- Repos = 120mA sous 12Vdc / 70mA sous 24Vdc
- Filtrage du cylindre = 660mA sous 12Vdc / 380mA sous 24Vdc
- Maxi = 1.4A (Délestage moteur bloqué)

### Caractéristiques des conducteurs serrure

- Alimentation :
 

<25m	S=0.22mm <sup>2</sup>
<50m	S=0.5mm <sup>2</sup>
<100	S=1mm <sup>2</sup>
<300	S=3.3mm <sup>2</sup>
- Autres conducteurs bus RS485 / CAN :  
S=0.22mm<sup>2</sup> 120 Ohms



### Caractéristiques des conducteurs EXEA

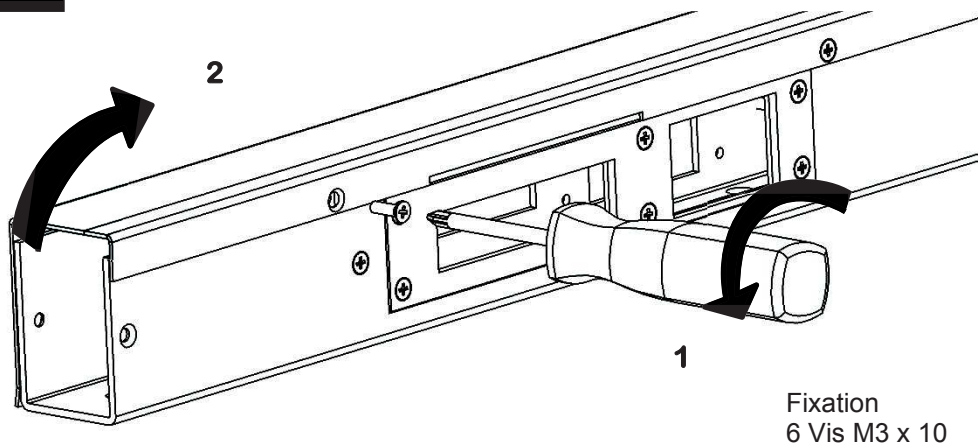
- <50m S=0.22mm<sup>2</sup>
- <100m S=0.5mm<sup>2</sup>
- <300 S=1.5mm<sup>2</sup>

### Alimentation EXEA / EXEA CONTROL 24Vdc 500mA mini

Blocage = 200mA

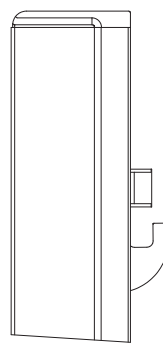
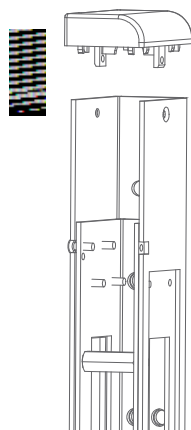
## 2 - PREPARATION DE LA GACHE

### 2.1 Démontez le capot



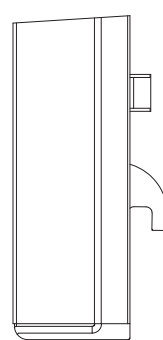
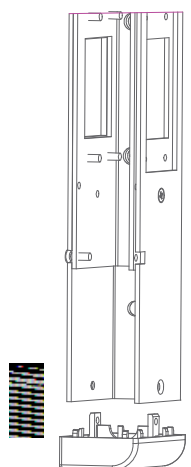
### 2.2 Installer les bouchons d'extrémités

Fixation  
2 vis M3 x 10



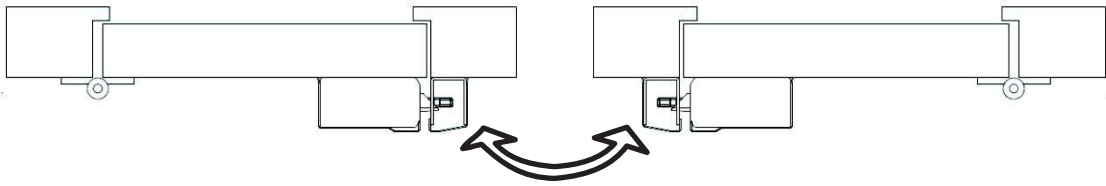
Rayon sur le côté  
arrière de la gâche

Fixation  
2 vis M3 x 10

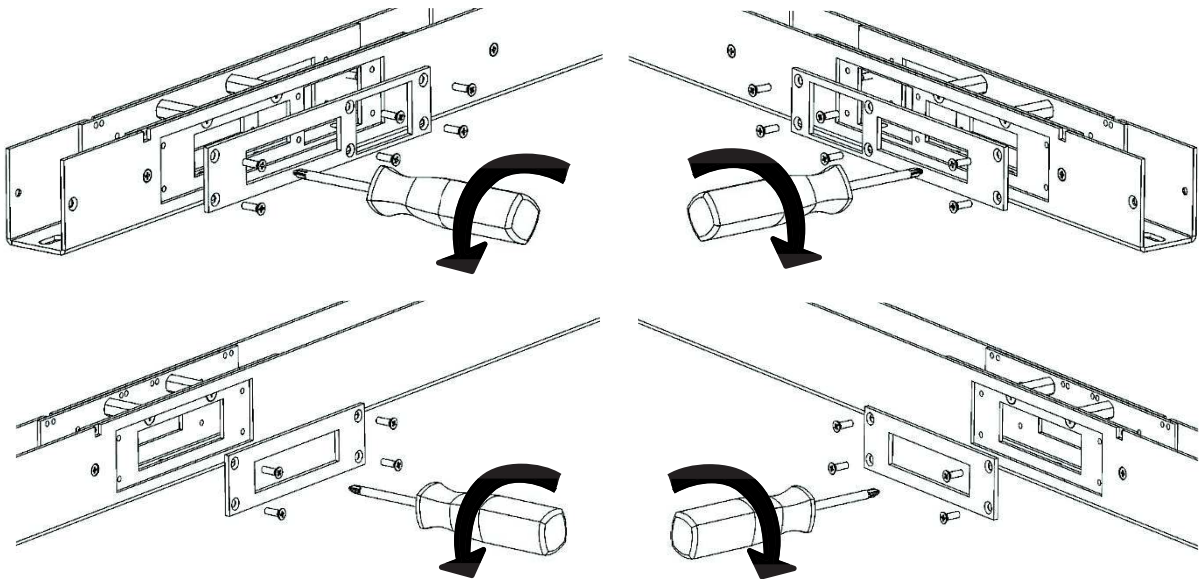


Rayon sur le côté  
arrière de la gâche

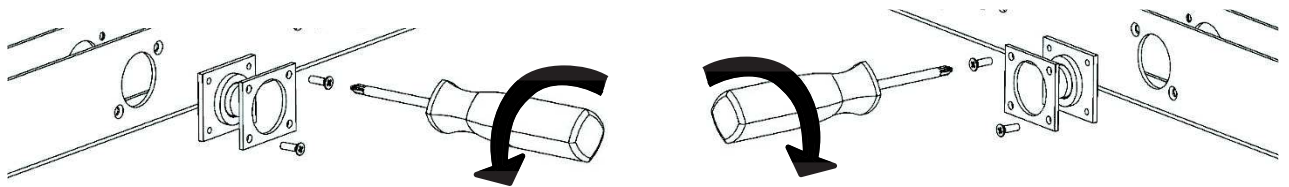


**2.3****Changer la main de la gâche (le cas échéant)**

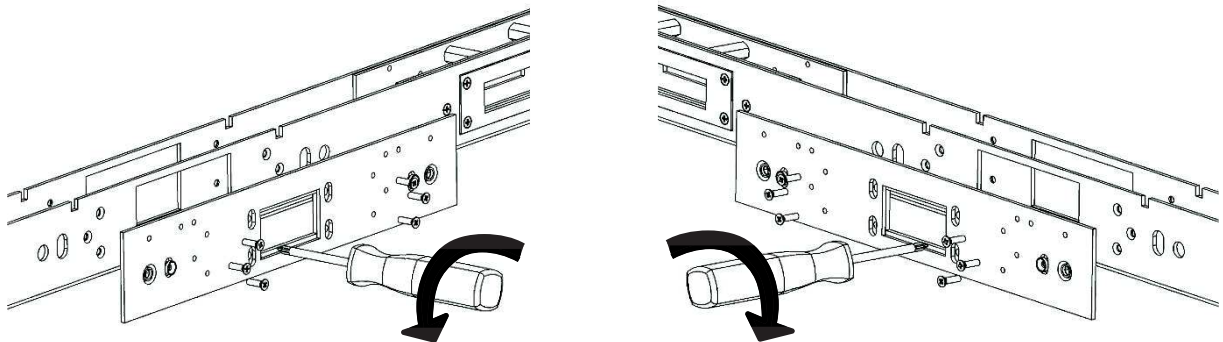
Inverser le positionnement de TOUTES les plaques extérieures (dévissage & revissage)



Inverser le positionnement de l'aimant (dévissage & revissage)



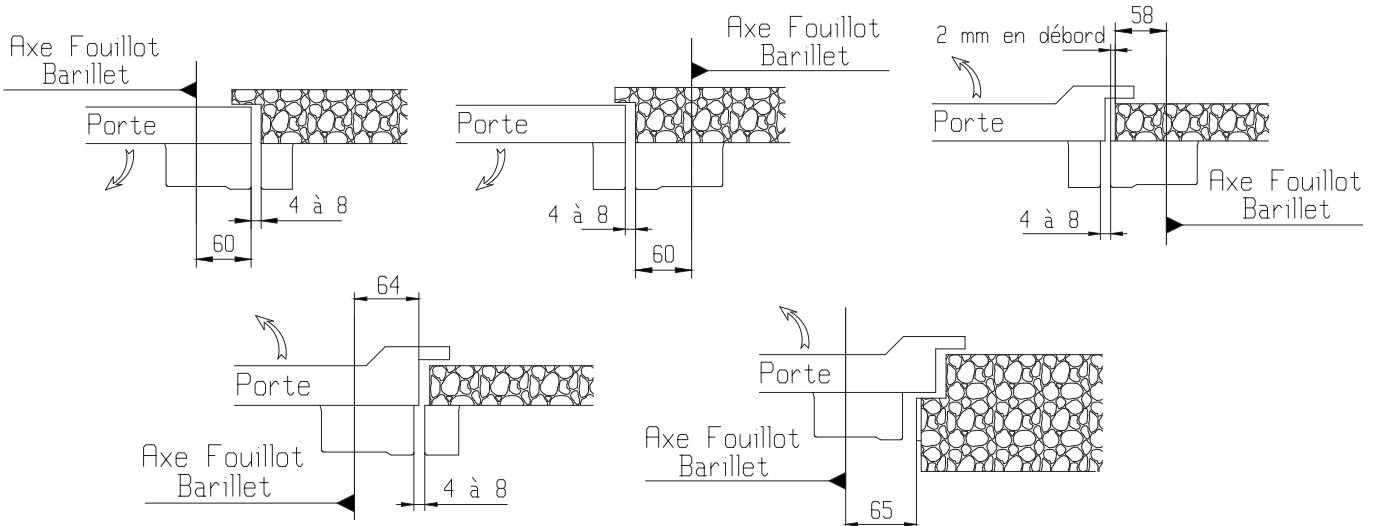
Inverser le positionnement de la contre plaque du module Anti-Panique (dévissage & revissage)



### 3 - PREPARATION DU SUPPORT (Porte / Huisserie)

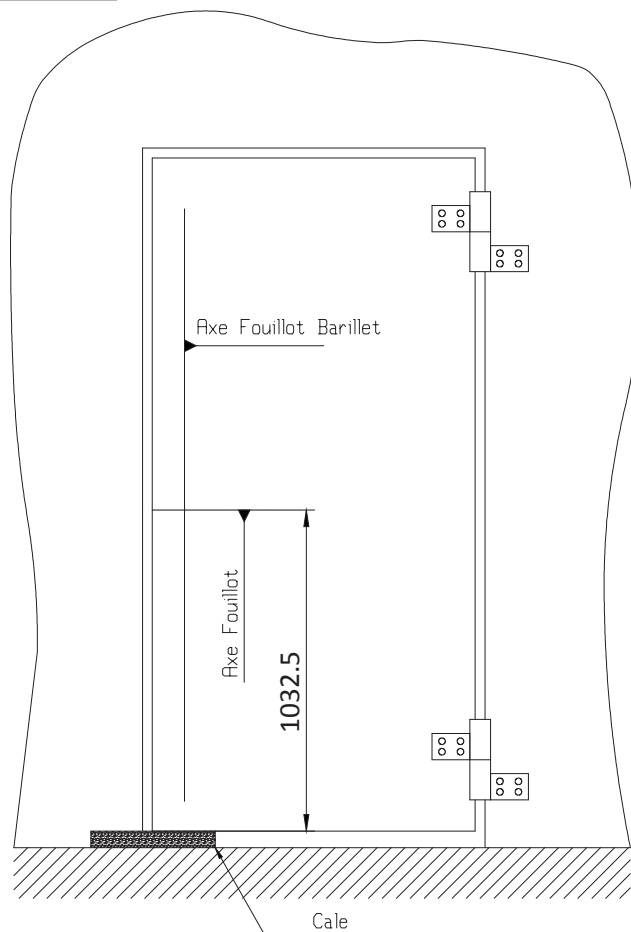
#### 3.1

#### Déterminer la configuration de pose



#### 3.2

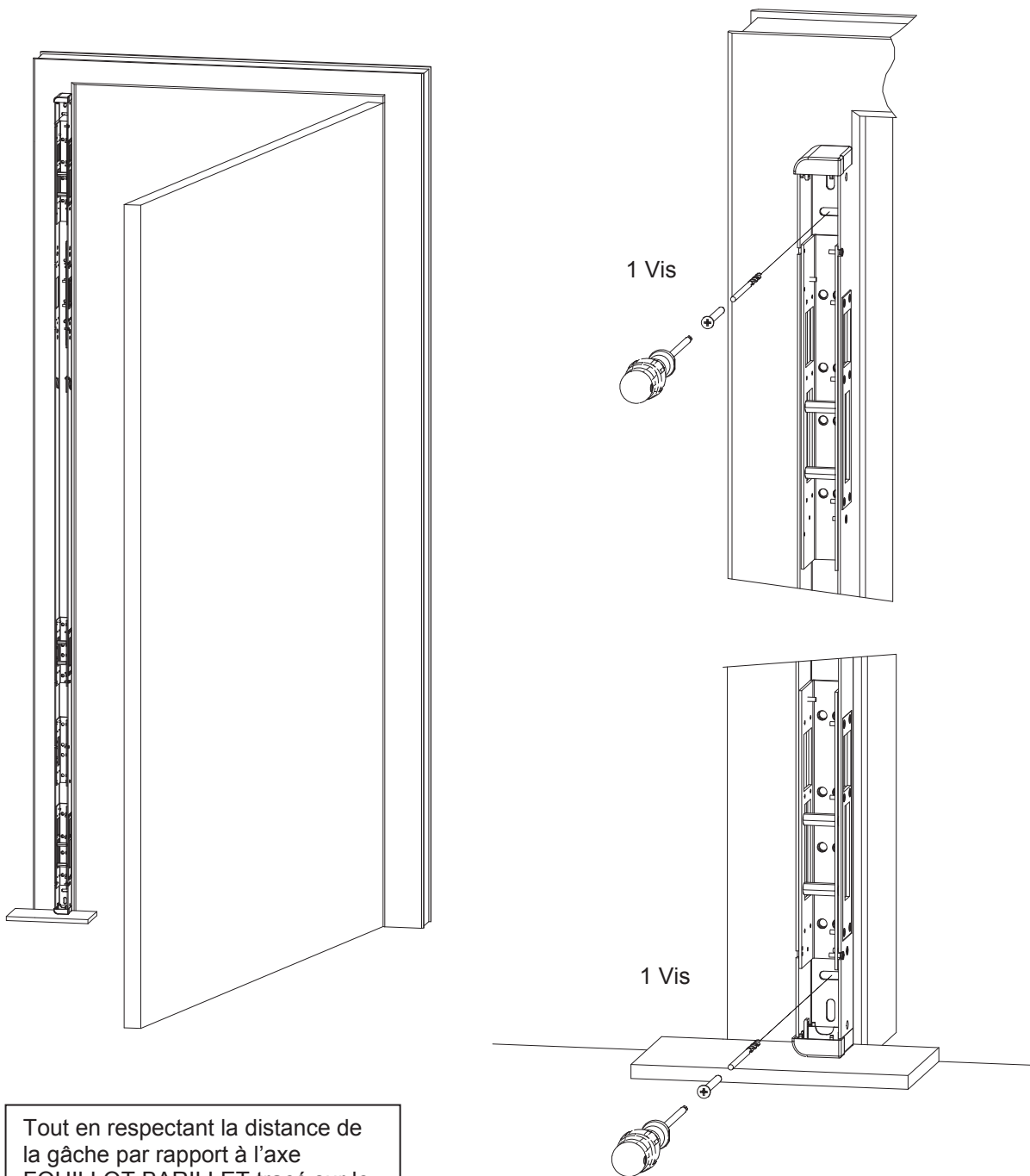
#### Tracer la porte



Selon la configuration de pose, tracer sur le support un axe VERTICAL correspondant à l'axe du fouillot / barillet

A partir d'une cale (ep 10 environ), tracer un axe HORIZONTAL à 1032.5 mm correspondant à l'axe du fouillot

### 3.3 Pré-fixer la gâche



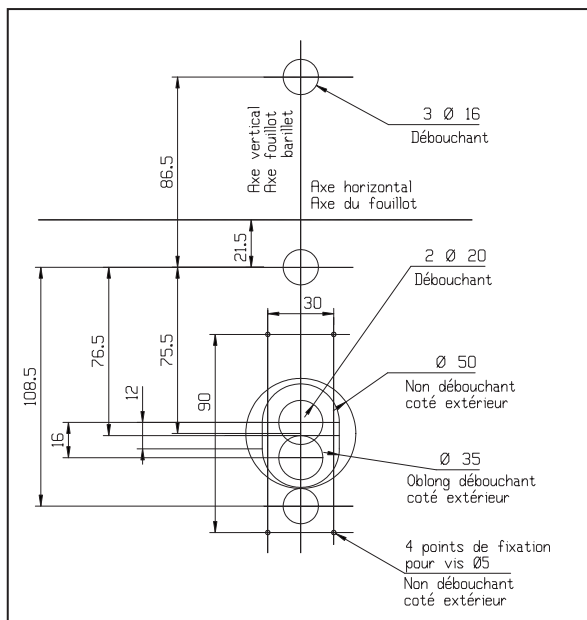
Tout en respectant la distance de la gâche par rapport à l'axe FOUILLOT BARILLET tracé sur le support, fixer la gâche à l'aide de 1 vis Ø5 centrée dans les trous oblongs **horizontaux** Bas et Haut. (Sans blocage excessif pour permettre ensuite un réglage fin)

Poser la gâche sur la cale

### 3.4 Percer le support (le cas échéant selon les accessoires utilisés)

Fixer le gabarit (Page Annexe) sur le support en superposant les axes horizontal et vertical avec ceux préalablement tracés sur la porte.

Pointer et percer le support selon les accessoires utilisés



Pour pose d'une garniture Extérieure

Pour pose d'un cylindre traversant sans protecteur  
(Inutile dans le cas d'une pose d'un protecteur)

Pour pose d'un protecteur

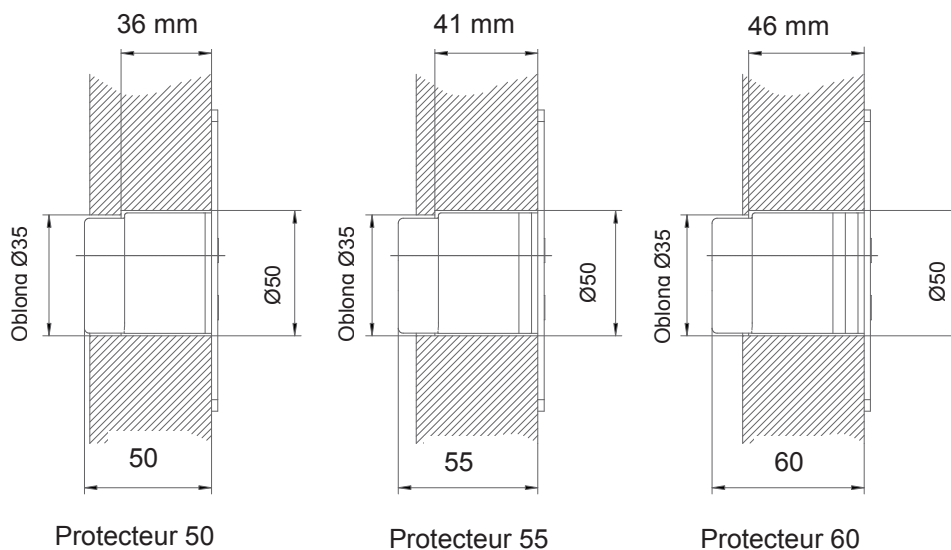


**Ø50 non débouchant selon épaisseur**



Avant utilisation, toujours vérifier l'échelle d'impression du gabarit

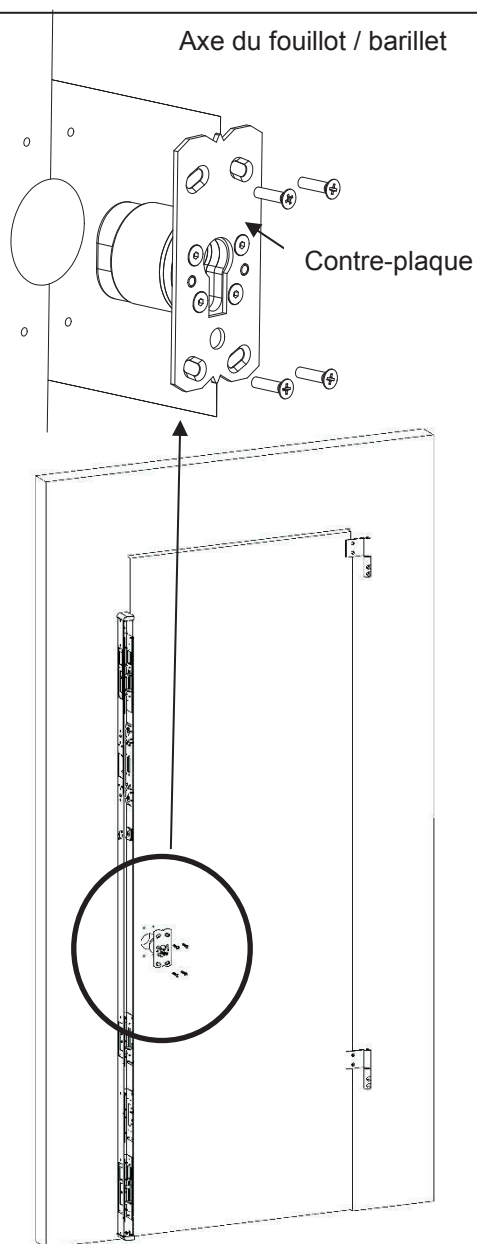
Longueur du protecteur avec cales	Profondeur du perçage Ø 50 (mini)
50 mm	36 mm
55 mm	41 mm
60 mm	46 mm
65 mm	51 mm
70 mm	56 mm
75 mm	61 mm
80 mm	66 mm



### 3.5 Pré-fixer le protecteur (le cas échéant)

Aligner les pointes haute et basse de la contre-plaque sur l'axe fouillot / barillet tracé sur la porte et centrer approximativement le protecteur par rapport au Ø50 réalisé dans la porte.

Fixer le protecteur sur le-support à l'aide de 4 vis Ø5 (Sans blocage excessif pour permettre ensuite un réglage fin)



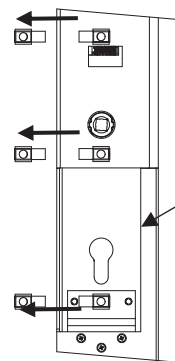
### 3.6 Pré-fixer la serrure

Poser la serrure sur la cale utilisée préalablement pour pré-fixer la gâche

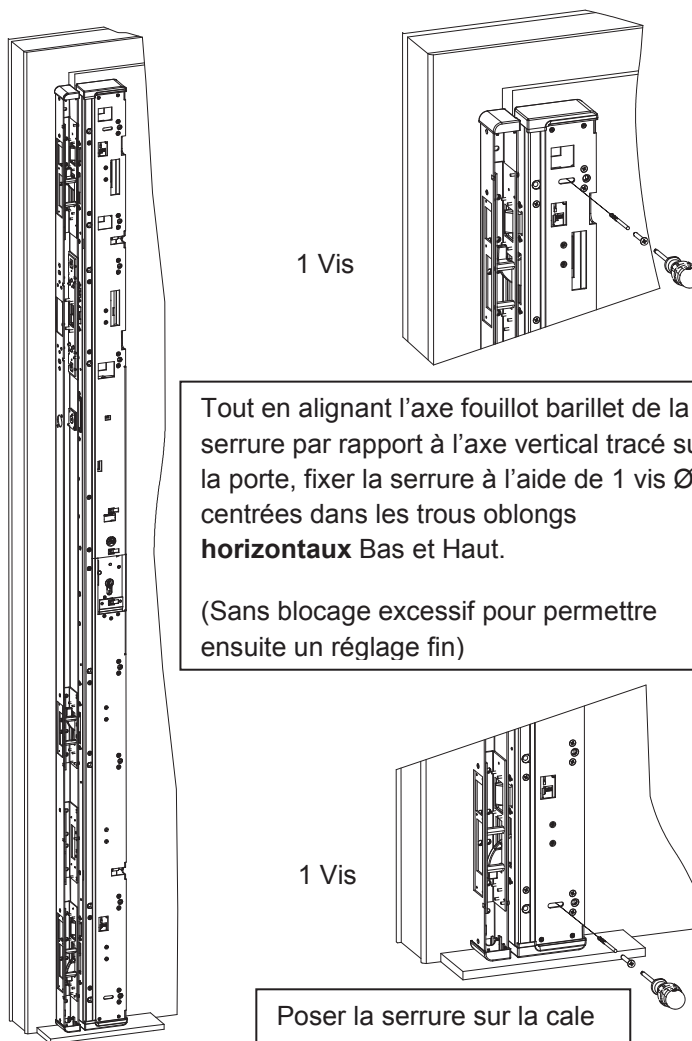
OU le cas échéant

Présenter la serrure sur le protecteur préalablement pré-fixé sur le support (prendre soin à insérer correctement la contre-plaque du protecteur dans la serrure)

En cas d'installation d'une garniture extérieure, déplacer les écrous mobiles côté face en appui sur le support



Logement de la contre-plaque du protecteur



Tout en alignant l'axe fouillot barillet de la serrure par rapport à l'axe vertical tracé sur la porte, fixer la serrure à l'aide de 1 vis Ø5 centrées dans les trous oblongs **horizontaux** Bas et Haut.

(Sans blocage excessif pour permettre ensuite un réglage fin)

## 4 – MONTAGE FINAL

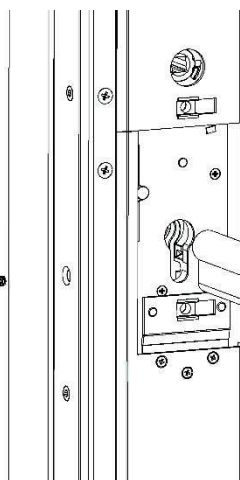
### 4.1 Monter et fixer le cylindre



Ajuster la longueur de la vis selon les prérequis



2



Cylindre double ou simple entrée selon choix des plaque de tirage extérieure, ensemble béquille intérieure, EXEA/EXEA CONTROL

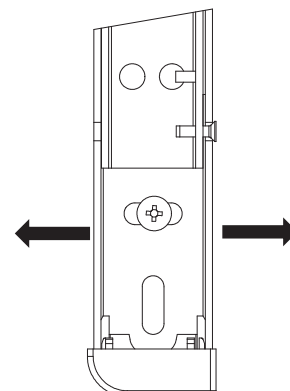
1

### 4.2 Ajustement des positions de la serrure et de la gâche

Après avoir contrôlé le parallélisme de la serrure par rapport à son support, puis serré les vis centrées dans les trous oblongs Haut et Bas de la serrure, ajuster le jeu gâche / serrure selon la configuration de pose (paragraphe 3.1) en déplaçant horizontalement la gâche par rapport aux vis positionnées dans les trous Haut et Bas de la gâche.



Respecter un jeu entre la gâche et la serrure entre 4 mm et 8 mm

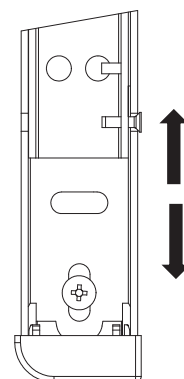


**Porte ouverte, à l'aide d'une béquille provisoire carré de 8 mm et du cylindre préalablement installé, vérifier le fonctionnement de la serrure au fouillot et à la clé.**

**Après claquement de la porte, renouveler la vérification du fonctionnement de la serrure au fouillot et à la clé ainsi que la ré-ouverture de la porte.**

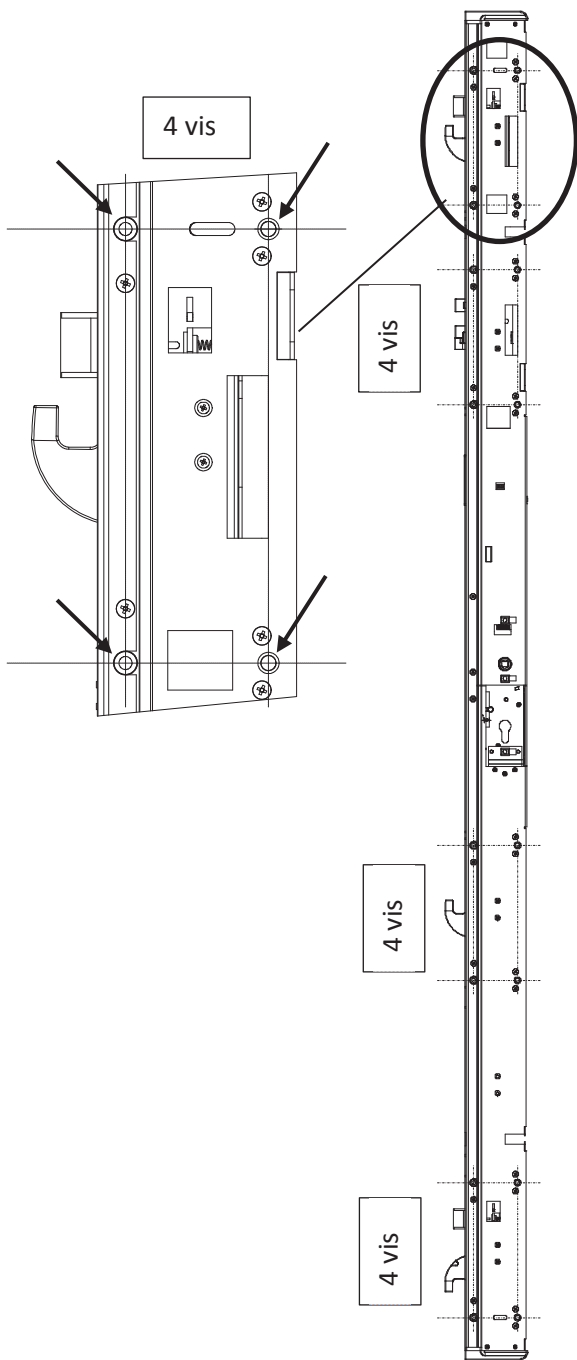
**Contrôler le centrage vertical des pènes crochets, 1/2 tours et anti-panique dans leurs empennages respectifs.**

Si besoin de centrer verticalement les différents pènes dans leurs empennages respectifs, fixer la gâche à l'aide de vis Ø5 dans les trous oblongs verticaux Bas et Haut, retirer les vis des trous oblongs horizontaux et ajuster la position de la gâche.

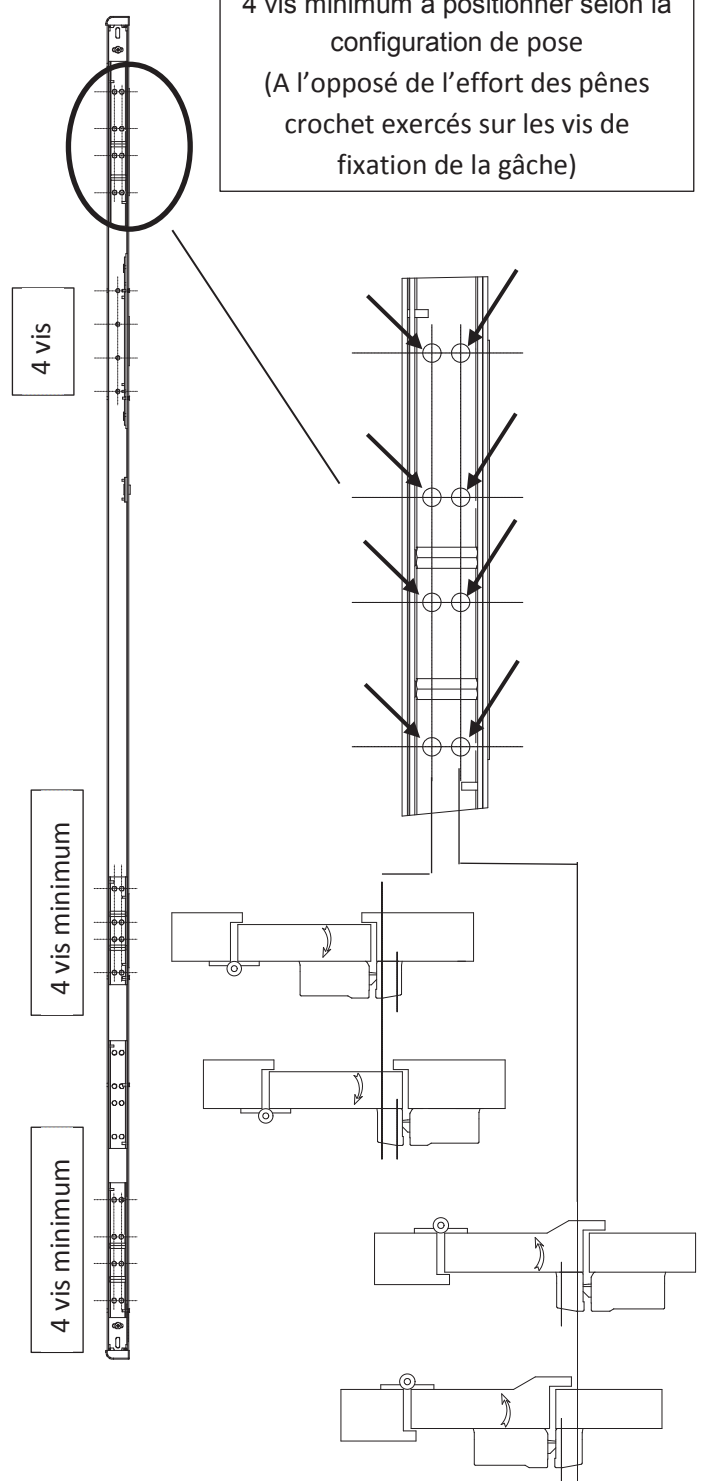


### 4.3

### Fixer définitivement la serrure et la gâche



Pointer tous les trous et fixer la serrure à l'aide de vis Ø5 (4 vis par boîtiers pènes)



4 vis minimum à positionner selon la configuration de pose (A l'opposé de l'effort des pènes crochet exercés sur les vis de fixation de la gâche)

Pointer tous les trous et fixer la gâche à l'aide de vis Ø5

## 4.4

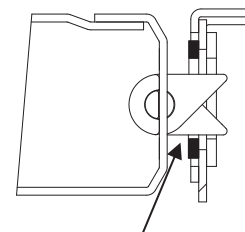
### Réglage du pêne Anti-Panique



Seul le pêne anti-panique doit assurer le maintien de la porte en position fermée.

**En aucun cas les pènes ½ tour et crochet ne doivent toucher la gâche dans leurs empennages respectifs.**

Si besoin, régler le positionnement de la plaquette du pêne anti-panique côté gâche

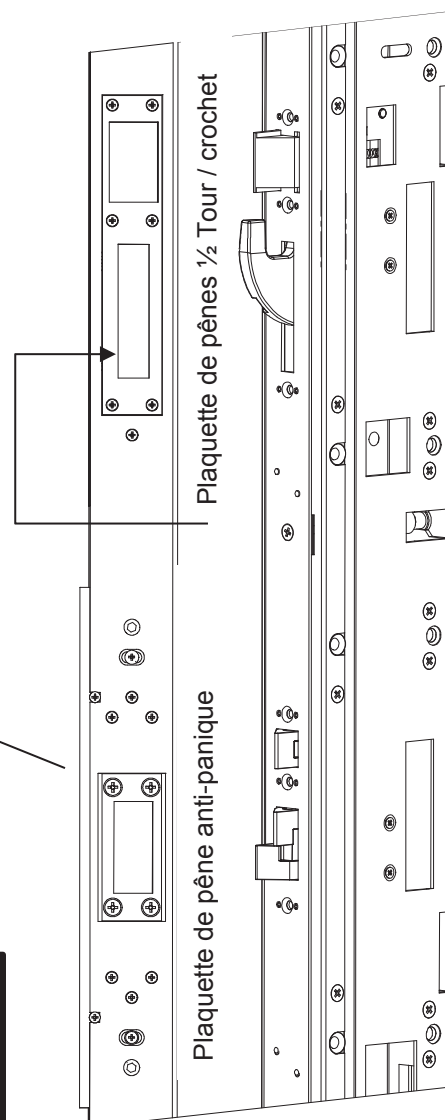
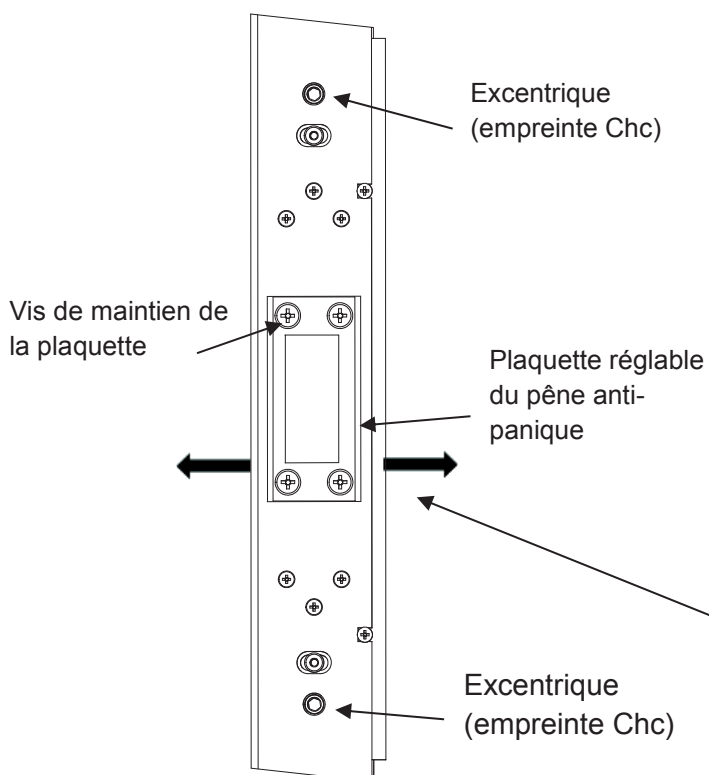


- Desserrer les 4 vis de maintien de la plaquette réglable.  
*Possibilité de les dévisser complètement pour faciliter les réglages*
- Déplacer sur la gauche ou la droite la plaquette de réglage du pêne anti-panique en agissant sur chacun des 2 excentriques.
- Vérifier le positionnement du pêne anti-panique dans son empennage.
- Resserrer les 2 vis de blocage.
- Resserrer les 4 vis de de maintien de la plaquette réglable.

Jeu max : 1 à 2 mm

En cas de Contact sous l'action d'un joint d'étanchéité ou d'un voilage du support

**Effort maxi admissible : 120N**



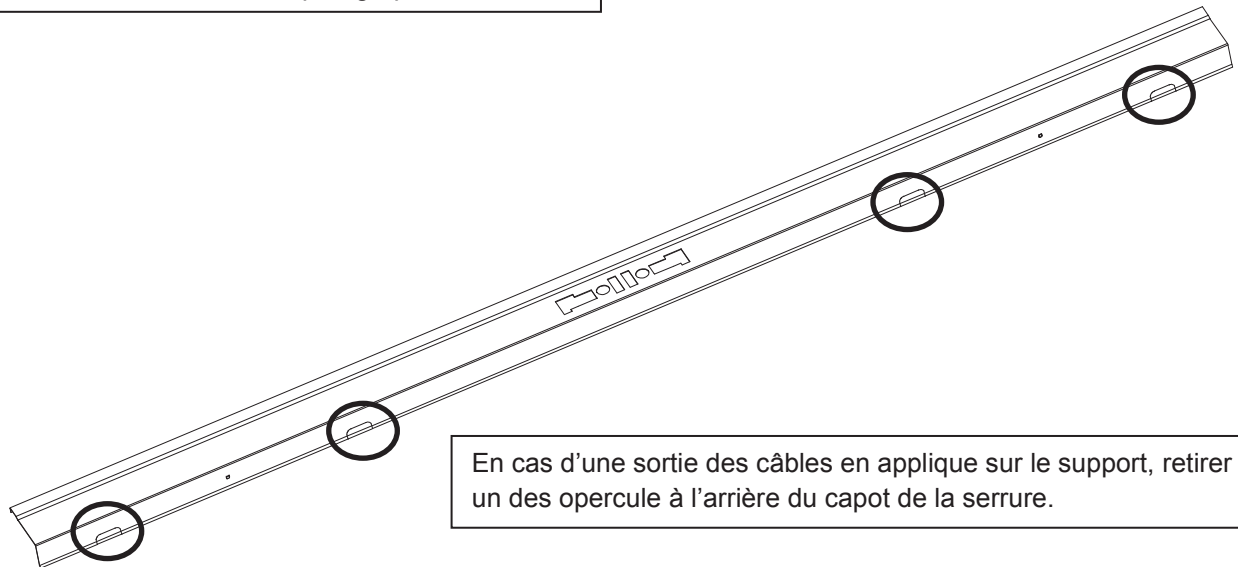
Pour faciliter les différents réglages, chaque plaquette de la gâche - pour le pêne anti-panique ainsi que pour chacun des pènes ½ tour / crochet - est réversible et asymétrique.



## 4.5

### Remonter les capots de la serrure et de la gâche

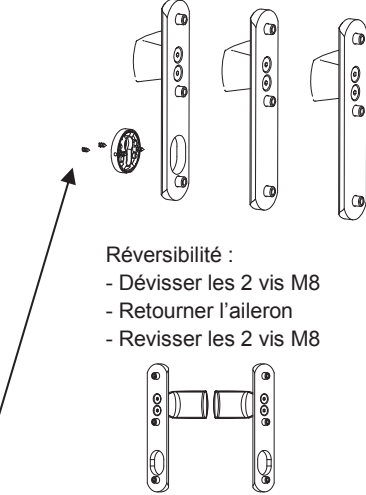
Procéder à l'inverse des paragraphes 1.1 et 2.1



En cas d'une sortie des câbles en applique sur le support, retirer un des opercule à l'arrière du capot de la serrure.

## 5 – MONTAGE DES ACCESSOIRES

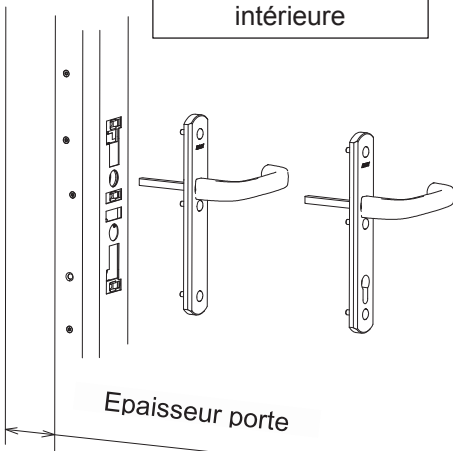
**Plaque de tirage extérieure réversible**



Réversibilité :

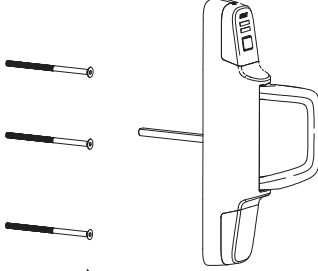
- Dévisser les 2 vis M8
- Retourner l'aileron
- Revisser les 2 vis M8

**Béquille Standard intérieure**



Epaisseur porte

**Exea  
Exea Control  
(Voir notice de montage spécifique)**



Rosace standard extérieure livrée avec BigSur Evo Applique

Vis M6 x 25 et enjoliveurs de vis livrés avec Béquille standard et Exea / Exea Control (Fixation non traversante directement sur la serrure)

Vis M6 x 130 recoupables à la longueur L (selon épaisseur de porte) livrées avec Plaque de tirage extérieure (Fixation traversante)



Avant de serrer définitivement l'ensemble béquille ou EXEA, toujours s'assurer qu'un éventuel décentrage par rapport au fouillot de la serrure n'entrave pas le bon retour en position REPOS de l'organe de manœuvre.

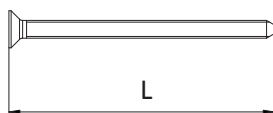


Dans le cas d'une fixation traversante, adapter le couple de serrage des 3 vis de fixation M6 à la structure interne du support. Après serrage, s'assurer qu'aucune déformation du support ne génère des contraintes dans le mécanisme.

### **RECOUPE M6x130**

Pour béquille standard : Longueur L = Epaisseur de porte + (calage éventuel) + 60

Pour Exea / Exea Control : Longueur L = Epaisseur de porte + (calage éventuel) + 53



### **RECOUPE DU CARRE (Béquille standard)**

#### **ETAPE 1 :**

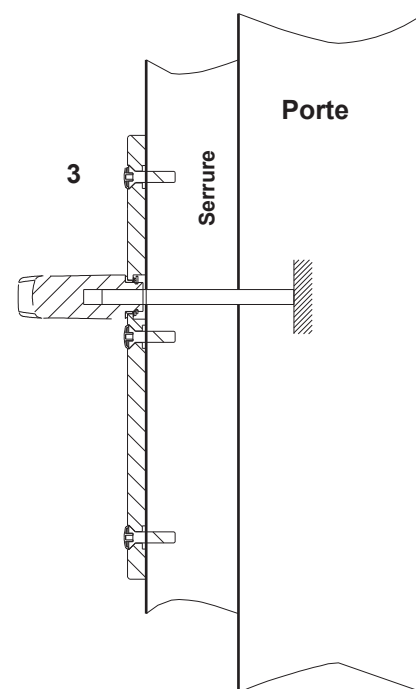
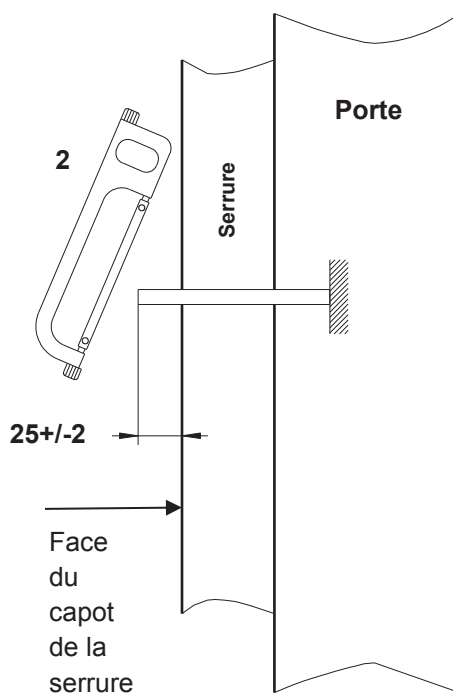
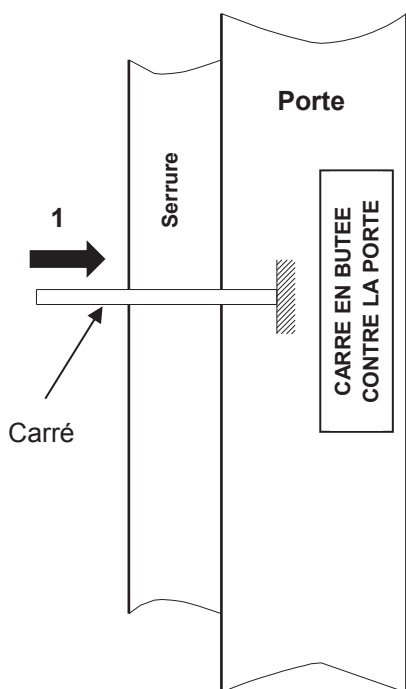
- Insérer le carré dans la serrure jusqu'à venir en butée contre la porte

#### **ETAPE 2 :**

- Recouper le carré en respectant une saillie de 25 mm +/- 2 mm

#### **ETAPE 3 :**

- Fixer l'ensemble béquille



## **6 – VERIFICATION DU FONCTIONNEMENT**

### **6.1 Avant le raccordement électrique**

1. Fermer et verrouiller la porte en actionnant le barillet à la clé d'un ¼ de tour dans le sens de fermeture (couple : environ 1.2Nm)  
→ *Tous les pènes crochets et ½ tour sortent dans leurs empennages respectifs*
2. Ramener la clé à sa position d'origine et la désengager du barillet
3. Ouvrir la porte
  - a. En abaissant la béquille intérieure (couple : environ 5Nm)  
ou  
En tirant/poussant la poignée de EXEA/XEA CONTROL (Effort < 150N)  
→ *Tous les pènes crochets et ½ tour se rétractent*  
→ *Après manipulation, la béquille ou la poignée EXEA doivent revenir librement à leur position d'origine.*
  - b. En actionnant le barillet à la clé d'un ¼ de tour dans le sens de l'ouverture (couple : environ 1.2Nm)  
→ *Tous les pènes crochets et ½ tour se rétractent*  
→ *Après manipulation, ramener la clé à sa position d'origine et la désengager du barillet*

### **6.2 Après le raccordement électrique de la serrure, de EXEA/XEA CONTROL (le cas échéant) et configuration du Web Browser**

1. Fermer la porte  
→ *Tous les pènes crochets et ½ tour sortent électriquement au moteur dans leurs empennages respectifs*
2. Vérifier manuellement :
  - a. La fonction blocage du barillet à la clé (filtrage clé) le cas échéant
  - b. La fonction blocage de la poignée EXEA CONTROL le cas échéant
3. Ouvrir la porte (annihiler au préalable les fonctions blocages du barillet et EXEA CONTROL)
  - a. En abaissant la béquille intérieure (couple : environ 5Nm)  
ou  
En tirant/poussant la poignée de EXEA/XEA CONTROL (Effort < 150N)  
→ *Tous les pènes crochets et ½ tour se rétractent*  
→ *Après manipulation, la béquille ou la poignée EXEA doivent revenir librement à leur position d'origine.*
  - b. En actionnant le barillet à la clé d'un ¼ de tour dans le sens de l'ouverture (couple : environ 1.2Nm)  
→ *Tous les pènes crochets et ½ tour se rétractent*  
→ *Après manipulation, ramener la clé à sa position d'origine et la désengager du barillet.*
  - c. En actionnant le bouton poussoir de EXEA / EXEA CONTROL selon la configuration choisie (ouverture porte ou demande de sortie)  
→ *Tous les pènes crochets et ½ tour se rétractent*
  - d. Le cas échéant, en actionnant le bouton poussoir déporté selon la configuration choisie (ouverture porte ou demande de sortie)  
→ *Tous les pènes crochets et ½ tour se rétractent*

# UTILISATION WEB BROWSER

## **BIGSUR** *Evo*

**TRAFIC INTENSIF**

**EVACUATION**

**ENCEINTE SECURISEE**

### A- Connexion de l'ordinateur à la serrure pour accéder au logiciel de paramétrage:

- 1- Adresser la serrure en RS485 : les switchs 1 à 5 du DIP 2 ne doivent pas tous être sur ON ou sur OFF, et le switch 4 du DIP 1 doit être sur ON.
- 2- Connecter le câble Ethernet sur le connecteur qui se trouve sur la tête de la serrure
- 3- Ouvrir une fenêtre Explorer Internet
- 4- Taper l'adresse <http://192.168.169.1/>
- 5- 2 types d'utilisateur peuvent se connecter.
- 6- Entrer le nom de l'utilisateur : **master**
- 7- Entrer le mot de passe : **bigsur**

Nom utilisateur	Mot de passe	Description et accès
master	bigsur	Le superviseur a accès à tous les menus afin de programmer la serrure.
access	bigsur	L'utilisateur n'a accès qu'à la visualisation de la configuration de la serrure.

**Il est conseillé de changer les mots de passe lors la première connexion**

- 8- Le logiciel de configuration ci-dessous apparaît

### B- Menu « Configuration Porte » :

Il est possible de configurer la serrure avec les différents paramètres.

Après toute modification des paramètres, cliquez sur le bouton « **Enregistrer** » afin que la serrure prenne en compte celles-ci.

Un descriptif détaillé sur la droite explique les fonctions de chaque paramètre de la serrure.

Configuration Porte	Visualisation configuration	Diagnostic	Mise à jour Firmware	Contact
<b>Identification</b>				
<b>Identification porte:</b> <input type="text"/>	<i>Description de la porte.</i>			
<b>Date de l'installation:</b> <input type="text"/>	<i>Date de l'installation de la porte.</i>			
<b>Auto test:</b> <input type="text"/>	<i>Etat de l'auto test fin de l'installation.</i>			

**Caractéristiques connexion**
**Adresse IP:**

- DHCP  
 Fixe

 IP:  .  .  . 

 Masque:  .  .  . 

 Passerelle:  .  .  . 
**Adressage RS485:**

- DIPSwitch:( )  
 Fixe

 Adresse: 
**Produits Hi-O connectés:**


Cochez «DHCP» si l'adresse IP doit être attribuée à partir du serveur réseau.  
 Cochez la case "Fixe" pour attribuer manuellement l'adresse IP.

Cochez "DIPSwitch" pour programmer l'adresse RS485 avec le DIPSwitch.  
 Cochez "Fixe" pour programmer l'adresse RS485 via le Web Browser.

Produits Hi-O connectés à la serrure Bigsur.  
 Utilisez « Scanne produits » pour ajouter un nouveau produit.

**Paramétrage Bouton Poussoir de Sortie**
**Bouton Poussoir de Sortie:** 

Autorisé: L'appui sur le bouton poussoir de sortie autorise le déverrouillage de la serrure.  
 Demande d'appel: L'appui sur le bouton poussoir de sortie permet d'envoyer une demande de déverrouillage de la serrure à la centrale de contrôle d'accès.

**Paramétrage du Buzzer**
**Signalisation des anomalies:**

 Durée (s) 
**Signalisation de l'état de la serrure:**

**Signalisation Action Cylindre:**

**Signalisation sabotage cylindre:**

 Durée (s) 

Permet ou non de signaler les anomalies. Les anomalies sont: serrure bloquée, effraction et porte trop longtemps ouverte.

Utilisation de la signalisation sonore pour les Personnes à Mobilité Réduite (PMR).

Signalisation ou non de l'usage à la clé

Signalisation ou non d'un sabotage.

**Paramétrage sabotage cylindre**
**Détection sabotage cylindre:**

**Blocage cylindre:**

**Reset sabotage cylindre:**

 Durée (s) 

Activation ou non de la détection du sabotage du cylindre.

Activation ou non du blocage du cylindre lorsque celui-ci est saboté.

Durée: L'évènement sabotage cylindre est automatiquement effacé après x Secondes Indication

Illimité: Le sabotage cylindre peut seulement être reseté après un ordre d'accès autorisé.

**Paramétrage voyants palette EXEA**
**Etat des voyants:** 

Utilisation ou non des voyants de la palette EXEA.

**Accessibilité au Web Browser**
**Mot de passe « Utilisateur »:**


Mot de passe Utilisateur permettant qu'un visuel des menus.

**Mot de passe « Superviseur »:**


Mot de passe Superviseur permettant d'accéder à tous les menus.

### C- Menu « Visualisation Configuration » :

Configuration Porte   Visualisation configuration   Diagnostique   Mise à jour Firmware   Contact

Ce menu permet de visualiser la configuration de la serrure et de l'imprimer ou l'enregistrer sous pdf.

Il est possible de mettre à jour le Firmware de la serrure via le bouton « **Mise à jour Firmware** ».

**Information version**

Version Hardware:

Version Firmware:

Mise à jour Firmware

### D- Menu « Diagnostique » :

Vous avez la possibilité de vérifier le nombre d'utilisations de la serrure ainsi que le nombre d'anomalie de celle-ci.

Le bouton « **Démarrage Auto-test** » permet de tester la serrure une fois que celle-ci est installée.

Configuration Porte   Visualisation configuration   Diagnostique   Mise à jour Firmware   Contact

**Diagnostique**

Nombre de déverrouillage:  *Compteur du nombre de déverrouillage.*

Nombre d'anomalie:  *Compteur de nombre d'anomalie*

Démarrage Auto-test

La fenêtre ci-dessous apparaît afin de suivre la procédure d'auto test.

Suivez les étapes ci-dessous:

1. Débranchez le câble Ethernet et fermez la porte.
2. Ouvrez et fermez la porte en utilisant la béquille.
3. Ouvrez et fermez la porte en utilisant le bouton poussoir (ou l'accès autorisé de l'EAC si non valide).
4. Ouvrez et fermez la porte en utilisant l'accès autorisé de l'EAC (ou bouton poussoir si non valide).
5. Ouvrez la porte en utilisant le bouton poussoir ou via l'EAC, rebranchez le câble Ethernet et rechargez la page Web.

Si le test est positif, celui-ci est reporté dans le champ Auto-test du menu « **Configuration porte** »  
Chaque Auto-test écrase le précédent.

Auto test:

*Etat de l'auto test fin de l'installation.*

## E- Menu « Mise à jour Firmware » :

Le web browser permet de mettre à jour le Firmware de la serrure si besoin.

Il faut tout d'abord Télécharger le Firmware via le bouton « [Télécharger firmware](#) » puis ensuite cliquez sur « [Mise à jour du Firmware](#) »

Cette action peut prendre un certain temps (moins de 5 minutes), ne pas débrancher le câble.

<a href="#">Configuration Porte</a>	<a href="#">Visualisation configuration</a>	<a href="#">Diagnostic</a>	<b>Mise à jour Firmware</b>	<a href="#">Contact</a>
-------------------------------------	---	----------------------------	-----------------------------	-------------------------

Cliquez sur "Télécharger Firmware" pour sélectionner et télécharger le nouveau firmware.

[Télécharger Firmware](#)

**Mise à jour Firmware**

Paramètre	Firmware actuel serrure	Firmware téléchargé
Code Hi-O		
Code Produit		
Version Hardware		
Version Firmware		

[Mise à jour firmware & reboot](#)

## F- Menu « Contact » :

En cas de problème d'installation, ce menu permet de retrouver les coordonnées du service technique.

<a href="#">Configuration Porte</a>	<a href="#">Visualisation configuration</a>	<a href="#">Diagnostic</a>	<a href="#">Mise à jour Firmware</a>	<b>Contact</b>
-------------------------------------	---	----------------------------	--------------------------------------	----------------

### SAV ABLOY

Mail : [savabloyfr@assaabloy.com](mailto:savabloyfr@assaabloy.com)  
Tél : +33 (0)1 39 46 11 44  
[www.abloy.fr](http://www.abloy.fr)

### ASSA ABLOY Côte Picarde

Rue Alexandre Fichet  
80460 OUST-MAREST  
Tél : +33(0)1 39 46 11 44  
Email : [savabloyfr@assaabloy.com](mailto:savabloyfr@assaabloy.com)

### Tri des déchets :

Selon la réglementation, les déchets des produits DEEE (Déchets d'Equipements Electriques et Electroniques) ne doivent pas être mis au rebut avec les déchets ménagers. En respectant ce tri, vous contribuez à la protection de l'environnement.



Notes :



# GABARITS DE PERCAGE

