

Serrure de sécurité effeff



Serrure de sécurité 509X

Serrure motorisée



Serrure motorisée 509X

En détail

La serrure de sécurité motorisée est utilisée notamment lorsqu'un verrouillage technique de sécurité de la porte doit être garanti par une course de pêne de 20mm. Cette serrure va être utilisée couplée à un organe de commande de contrôle d'accès. A la mise sous tension, le moteur va être activé et le pêne dormant va se rétracter. La serrure sera toujours en entrée pilotée et sortie libre. Elle est équipée de contacts de surveillance permettant de connaître:

- pêne rentré / sorti
- Pêne pilote actionné / non actionné
- Actionnement de la béquille
- Actionnement du cylindre
- Boucle antisabotage

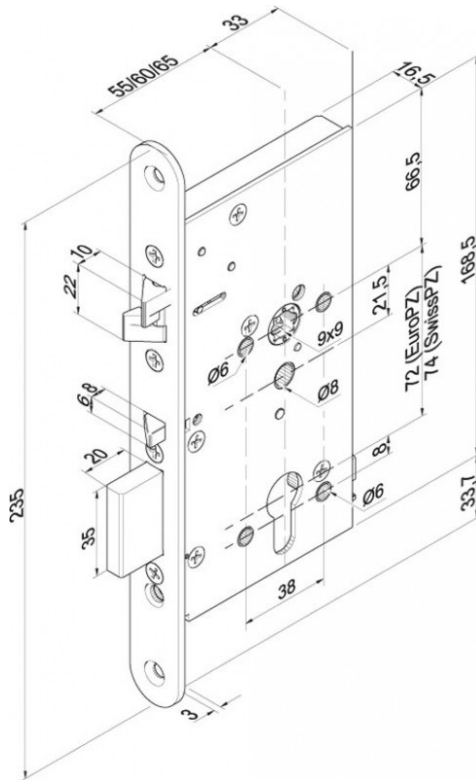
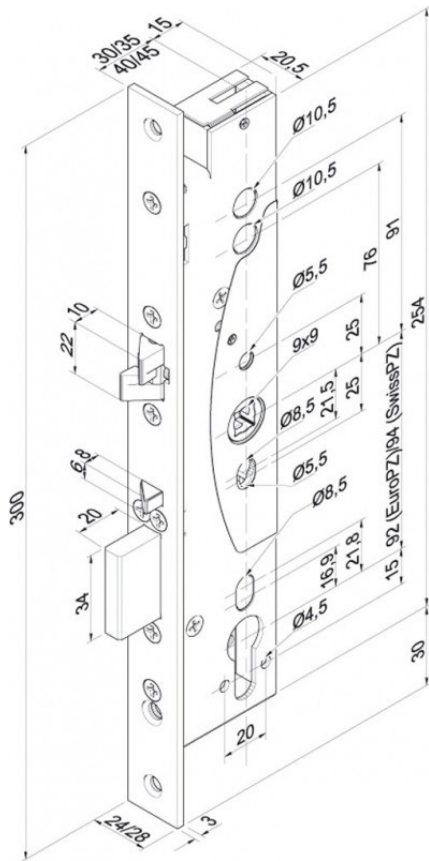
Avantages

- Verrouillage automatique mécanique
- Avec pêne 1/2 tour dit « fourchette »
- Serrure réversible Din G /Din D
- Tension d'utilisation 12/24Vcc
- Fonction émission
- Commande mécanique entre le pêne fourchette et le pêne pilote
- Pêne dormant particulièrement robuste avec une course de 20mm
- Protection contre les effractions jusqu'à la norme WK2
- Fonction antipanique
- Certifiée EN179 pour la version béquille
- Certifiée EN1125 pour les versions utilisées avec barre anti panique
- Convient aux portes coupe feu
- Cylindre à clés pour de déverrouillage depuis l'extérieur
- **Le câble Z09XKAB est à commander séparément**
- **Le module de commande 509XSTRG est obligatoire et est à commander séparément**

Caractéristiques techniques

Type	Cylindre à profil européen	Essais nombre de cycle	250000
Distance axe de cylindre (porte profilé)	30 / 35 / 40 /45 mm	Têtière disponible	24mm
Distance axe de cylindre (porte pleine)	55 / 60 / 65 / 80 mm	Têtière étroite	20mm (sens à préciser)
Entraxe pour porte profilées	92mm	Pouvoir de coupure	200mA à 24Vcc
Entraxe pour porte pleine	72mm	Versions	entrée pilotée / sortie 509X--PZ
Fouillot	9mm	Module de commande	509XSTRG
Conformité EN179	Selon certificat CE0432-BPR-001		
Conformité EN1125	Selon certificat CE0432-BPR-017		
Conformité MPA	P-12000460		

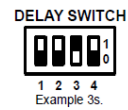
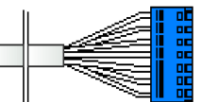
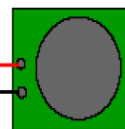
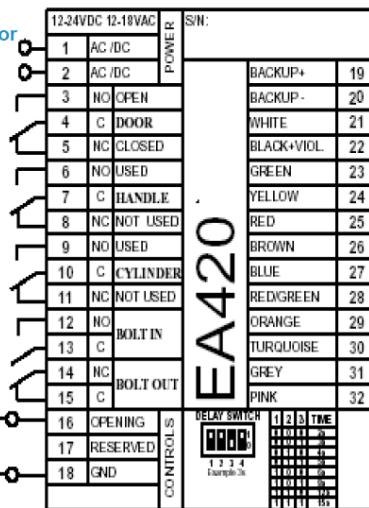
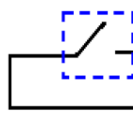
Visuels & dimensions



12-24V DC or
12-18V AC

TELESURVEILLANCE

CONTACT SEC



1	2	3	TIME
0	0	0	2s
0	0	1	3s
0	1	0	4s
0	1	1	5s
1	0	0	6s
1	0	1	8s
1	1	0	12s
1	1	1	15s

ASSA ABLOY is the global leader in door opening solutions, dedicated to satisfy end-user needs for security, safety and



IKON, née de la société ZEISS IKON AG fondée en 1926, est la marque d'ASSA ABLOY qui connaît le plus de succès en Allemagne dans le domaine de la technologie de verrouillage et de sécurité. La marque IKON propose des produits et solutions de pointe, qui arrivent en tête sur le marché. La marque propose des produits mécaniques et électromécaniques de grande qualité, tels que des cylindres de fermeture, des serrures et des sécurités additionnelles, des ferrures et des serrures de porte. Ils assurent une protection efficace contre les effractions et défendent les personnes et les objets de valeur.



effeff, société fondée en 1936 sous la forme d'un atelier de mécanique de précision et d'électrotechnique, est leader mondial en verrouillage et déverrouillage électromécanique. Les gâches électriques, verrous électriques, serrures de sécurité, systèmes de contrôle d'accès et verrouillages des issues de secours font partie des produits proposés par la marque effeff, qui veillent au jourd'hui à la sécurité et au confort dans plus de 75 pays.

La société **ASSA ABLOY Sicherheitstechnik GmbH**

est un partenaire compétent dans le monde entier en solutions de sécurité mécanique et électromécanique. Que pour la protection, la sécurité et le confort des bâtiments.

L'entreprise développe, produit et distribue, sous les marques riches en traditions IKON et effeff, des produits de grande qualité et de nombreux systèmes destinés aux secteurs privé, industriel et public.

ASSA ABLOY est le premier fabricant et fournisseur au monde de solutions de fermeture et de systèmes de sécurité, qui répondent aux exigences élevées des clients en matière de sécurité, de protection et de convivialité d'utilisation. Avec plus de 30 000 salariés, le groupe réalise un chiffre d'affaires annuel de plus de 3 milliards d'euros.

Nous nous réservons le droit d'apporter des modifications techniques. 904-1-8-N°1

EFF EFF France
16 rue de l'industrie
BP52
67172 Brumath cedex
Tel. +33 (0)3 88 59 31 59
Fax +33 (0)3 88 59 31 60
www.effeff-France.fr
Courriel : info@effeff-France.fr