

La fermeture du pêne lançant des serrures magnétiques argenta[®] fonctionne avec le magnétisme. Lors de la fermeture de la porte le pêne lançant va être attiré dans la gâche par un aimant.

Ces serrures se distinguent par leur forme minimaliste (la tête est en finition chromé mat très stylée), elles n'ont pas de pêne lançant qui dépasse ni de contre-plaque visible (seulement une gâche magnétique intégrée). De ce fait on n'aura pas de risque de griffes dans la contre-plaque ou de dégât au montant latéral de l'encadrement de porte.

Les serrures magnétiques d'argenta[®] peuvent être utilisées en parfaite harmonie avec l'encadrement invisible pour portes intérieures, argenta[®] invisidoor[®] et peuvent aussi être utilisées pour des portes intérieures standard

- **Intégration parfaitement plate**
- **Pas de pêne lançant visible**
- **Pas de gâche visible***
- **3 types différents (clé, wc/salle de bains, cylindre)**
- **Réversible gauche/droite**
- **Finition minimaliste en chromé mat**

Caractéristiques techniques

Dimensions de la tête	196 x 18 mm
Noix	8 mm
Entraxe**	90 mm
Entrée	50 mm

* gâche non comprise (à commander séparément en blanc, noir ou gris)
Fixez la serrure magnétique avec des vis de 3,5 x 20 mm

** pour la serrure standard à clé

argenta[®] serrure magnétique standard à clé



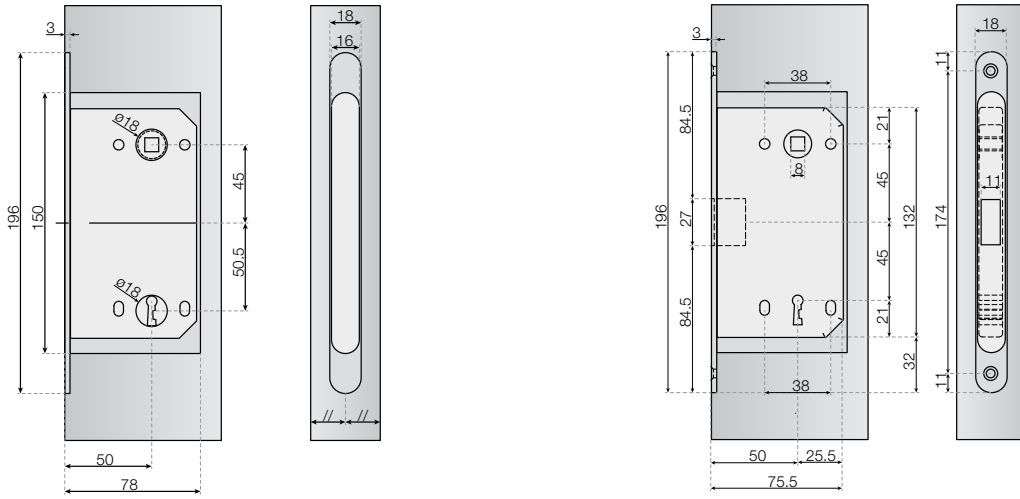
argenta[®] serrure magnétique à cylindre



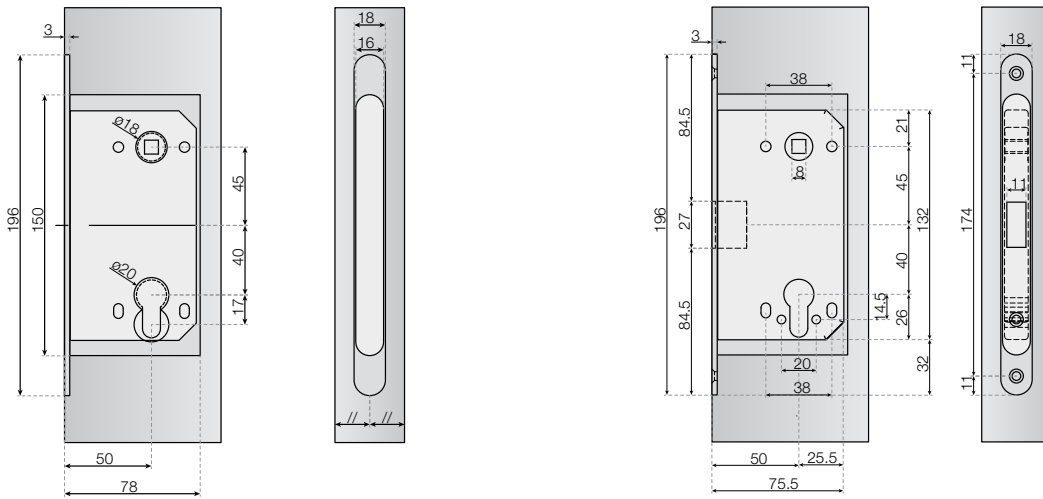
argenta[®] serrure magnétique avec fermeture wc/salle de bains



argenta® serrure magnétique standard à clé



argenta® serrure magnétique à cylindre



argenta® serrure magnétique avec fermeture wc/salle de bains

