

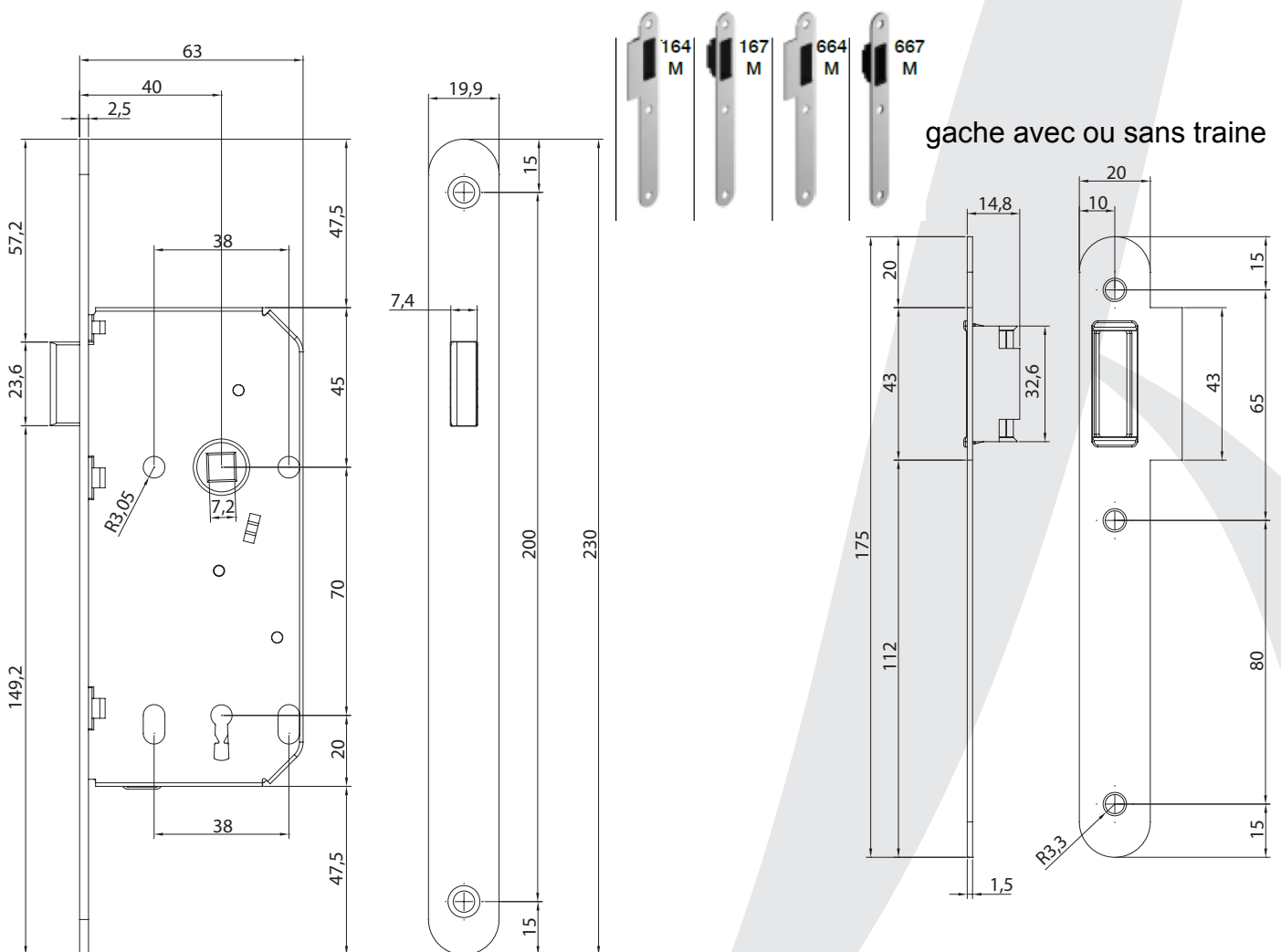


La nouvelle **serrure magnétique** B-France est projetée tout spécialement pour le marché français par BONAITI. Elle est **totalemt interchangeable avec les serrures standard** sans aucun besoin de pratiquer d'autres orifices par rapport à ceux existants. Elle offre en plus, grâce au système magnétique, **silence de fonctionnement et fluidité**: le système d'aimants permanents permet une simplification du mécanisme interne et par conséquent une durée bien supérieure du produit dans le temps.

De sévères contrôles sont effectués à différents stades de fabrication, ce qui permet à BONAITI de garantir à la B-France plus de 150.000 cycles d'ouverture/fermeture.

La serrure présente sur la tête un autocollant mentionnant "**ne pas peindre**" car la peinture porterait préjudice à la sortie normale du dormant magnétique.

Comme pour toute la gamme des serrures magnétiques il a été déposé pour la B-France une demande de "modèle d'utilité" afin de préserver toute contrefaçon possible. Disponible en "**bec de cane**", trou cle I et "**a condamnation**".



existe en version , BDC, Cle L et WC
Finition unique FER satiné