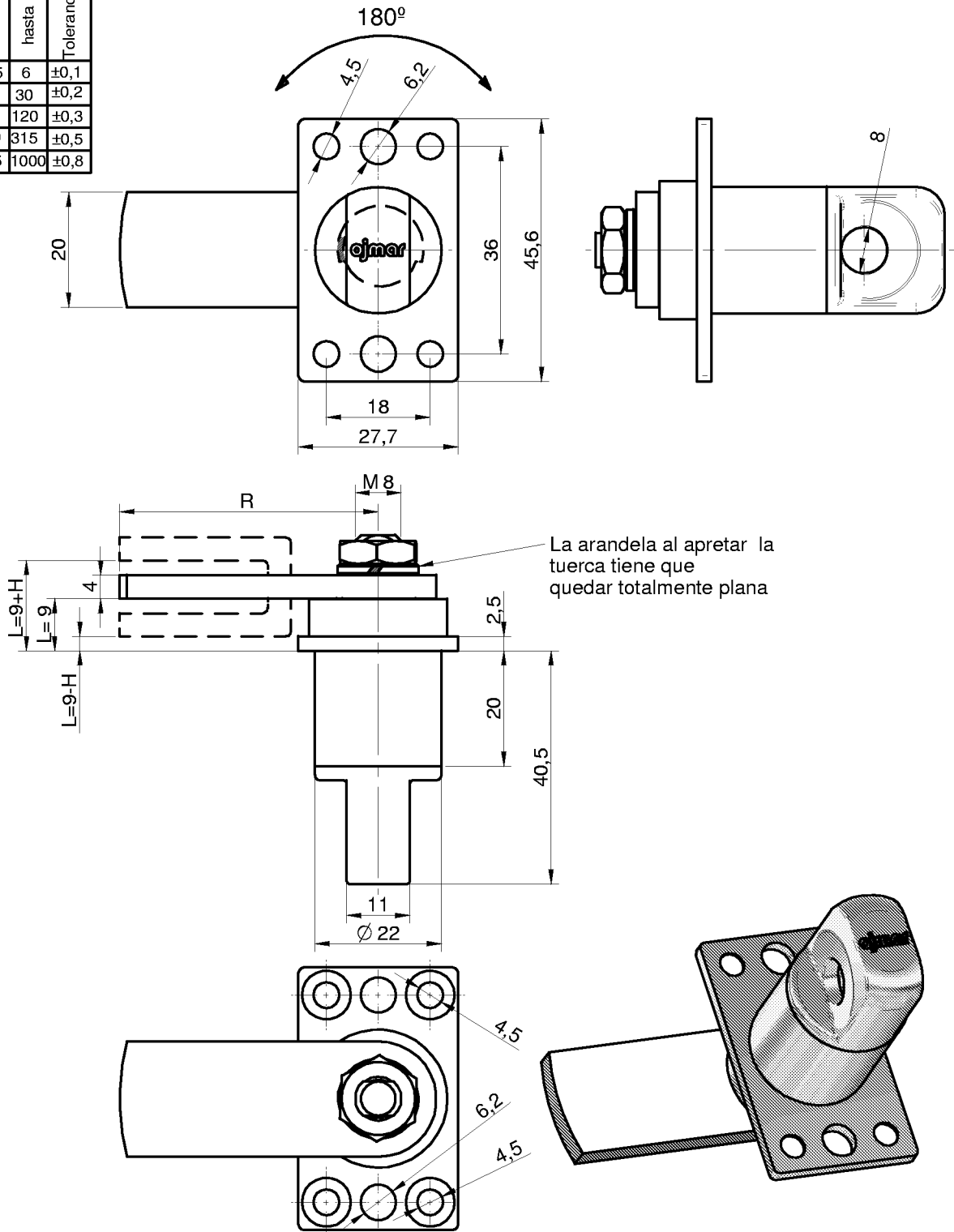


COTAS SIN TOLERANCIA		
Más de	hasta	Tolerancia
0,5	6	±0,1
6	30	±0,2
30	120	±0,3
120	315	±0,5
315	1000	±0,8

Dibujado en cerrado



-Montaje (28-08-2009)

DISTRIBUIDO A:

	Fecha	Firma	-	-	-	-
Dibujado	28-08-09	Sendin	-	-	-	-
Revisado	-	-	Fecha	Nombre	Indice	Modificación
Material	-		Tratamiento térmico		- Trat. de protección superficial	
Modelo	Designación de la pieza			N.º de la pieza	Peso Term.	Escala
-	CERRADURA DE CANDADO			039.XDXXXXCR EDICIÓN 02	-	1:1
			-		Sustituye a: -	
			-		Sustituido por -	