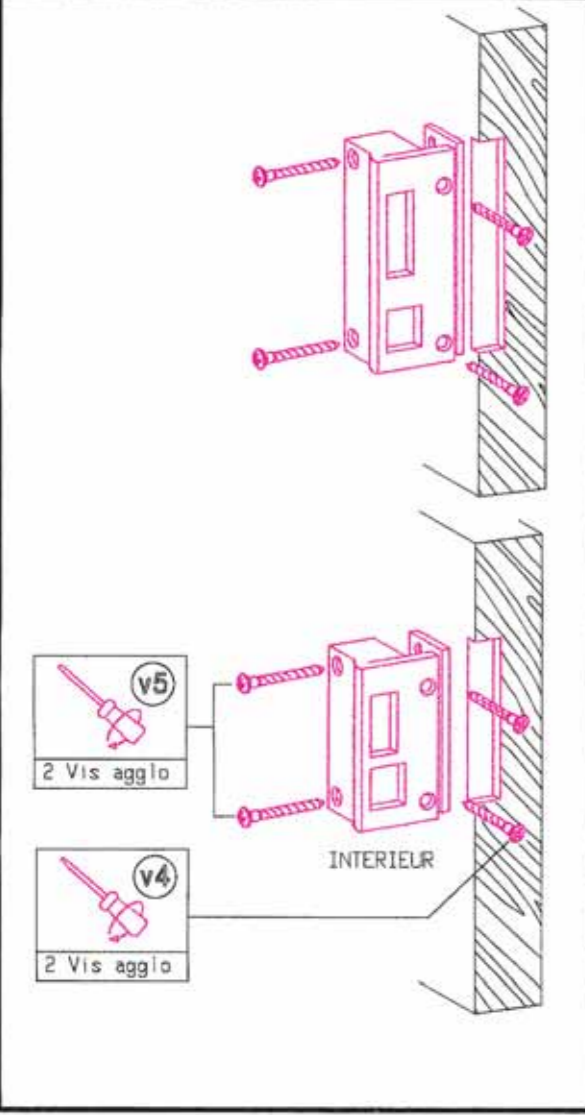
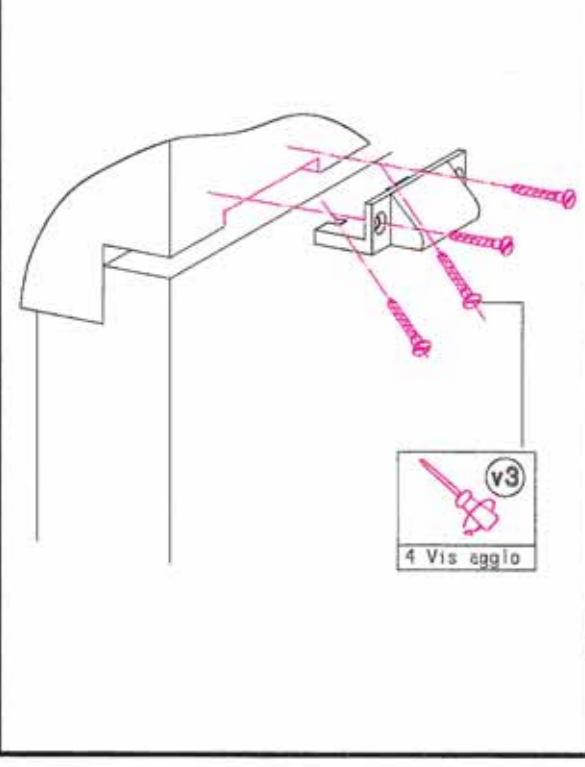


6 ENTAILLAGE DU LOGEMENT DE LA TETIERE DE LA GACHE ET POSE DE LA GACHE

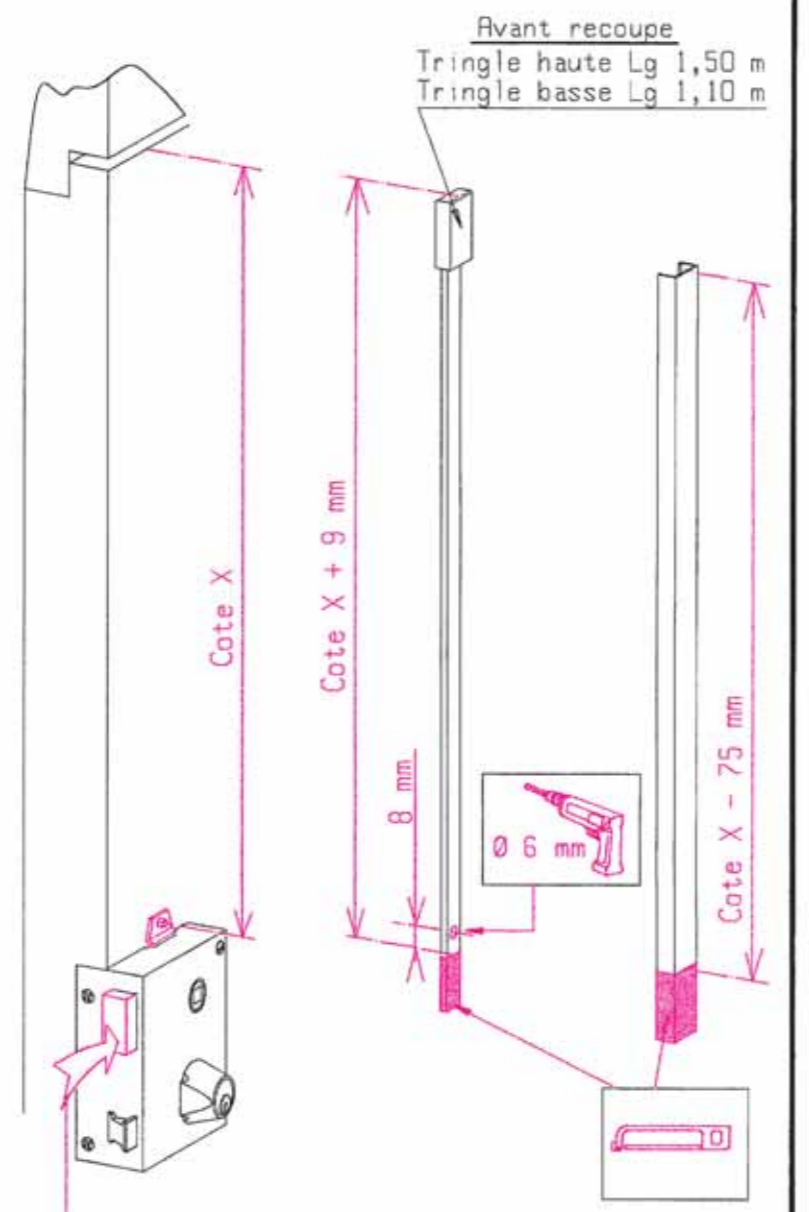


7 ENTAILLAGE DU LOGEMENT DE LA GACHE HAUTE



8 RECOUPE DES TRINGLES ET DES CACHE-TRINGLES

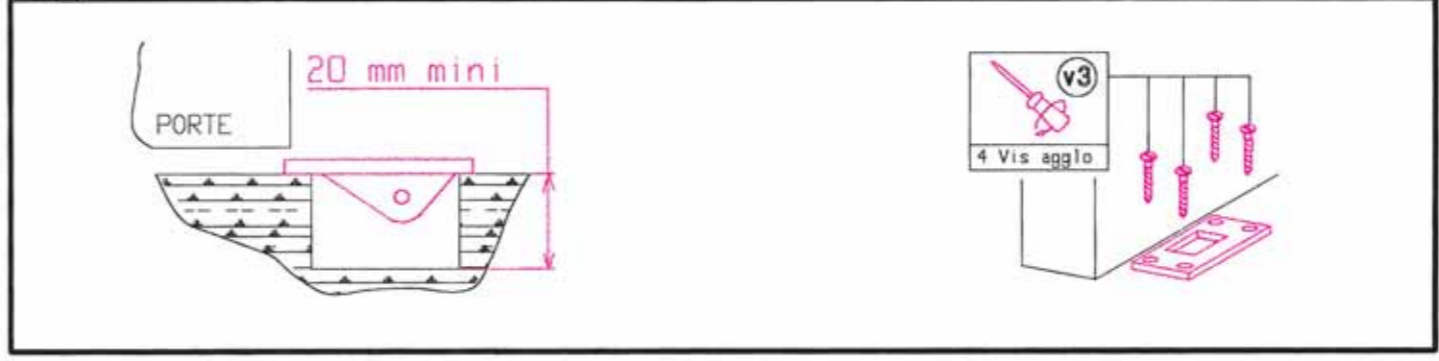
ATTENTION
Effectuer le 1er essai de fonctionnement à la clé en maintenant la porte ouverte et en se plaçant du côté extérieur. Cet essai doit se faire avant la mise en place des tringles.



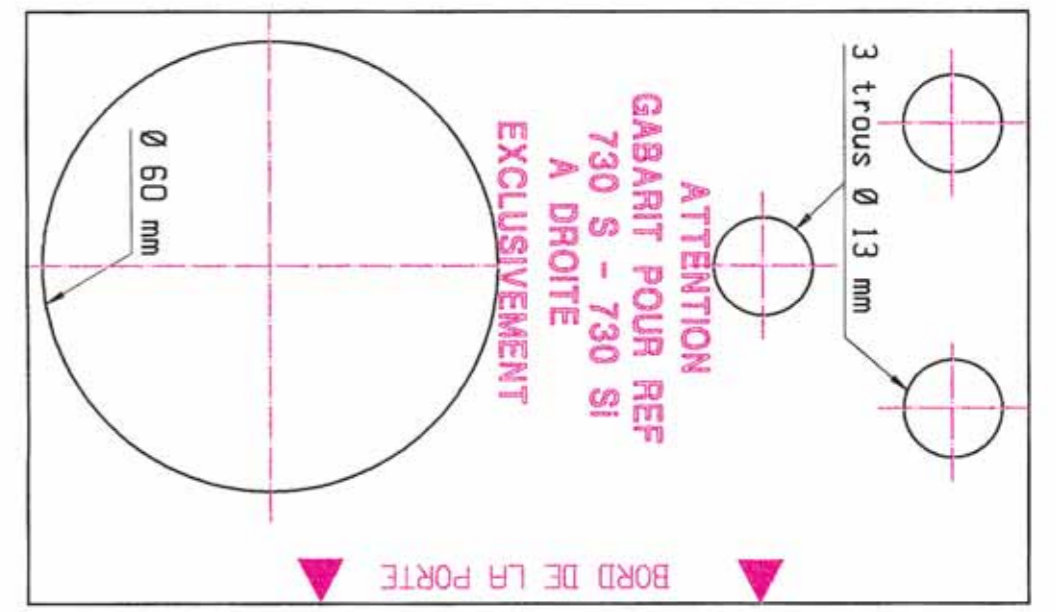
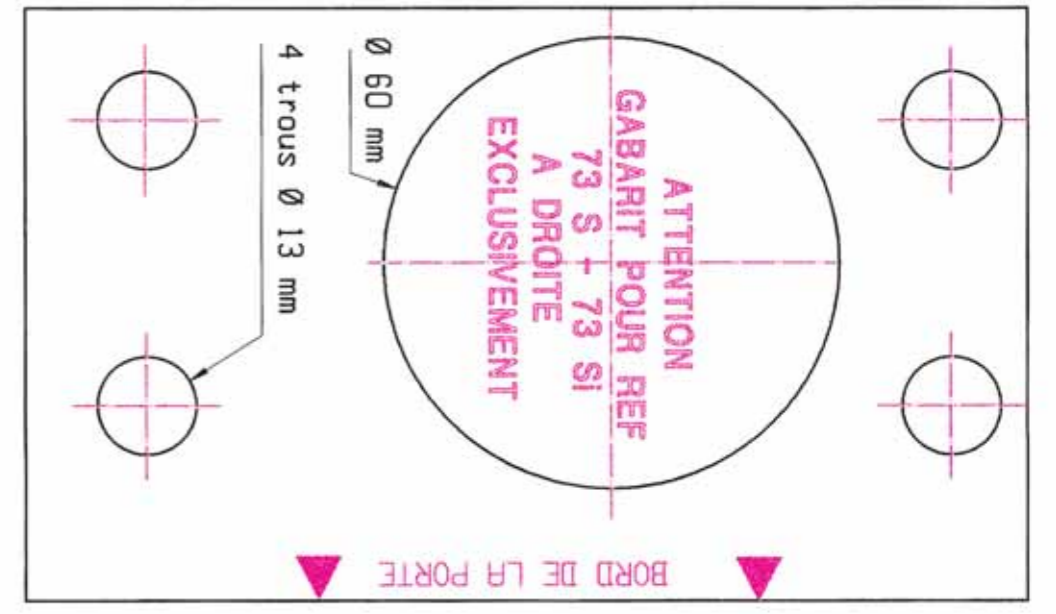
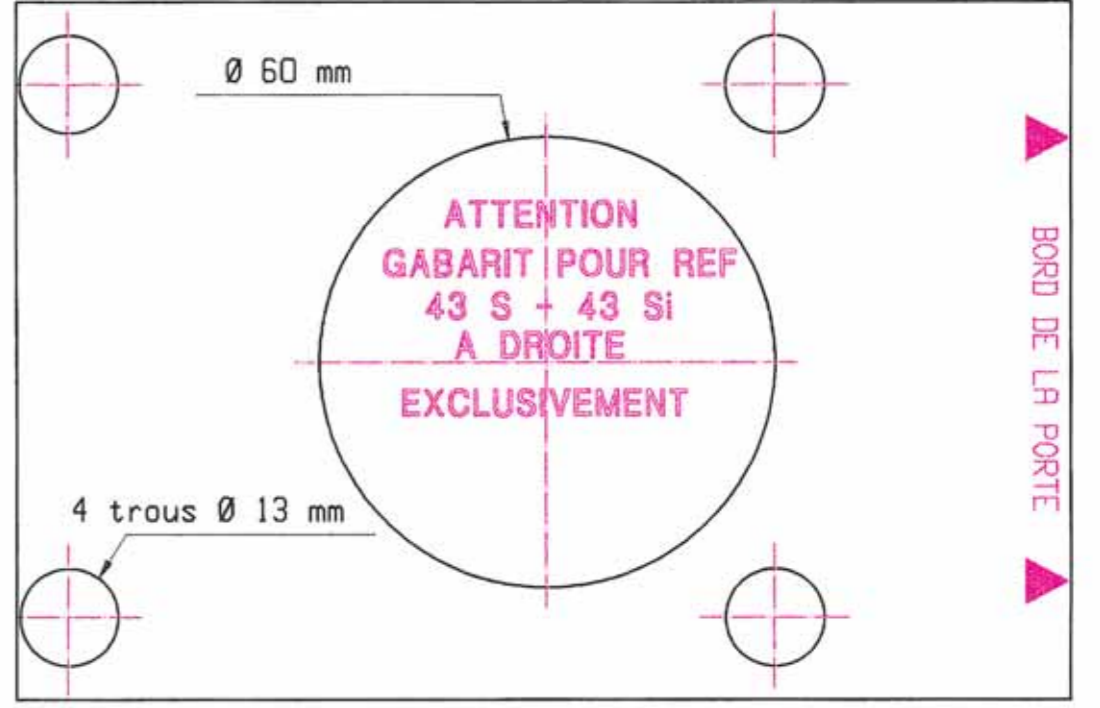
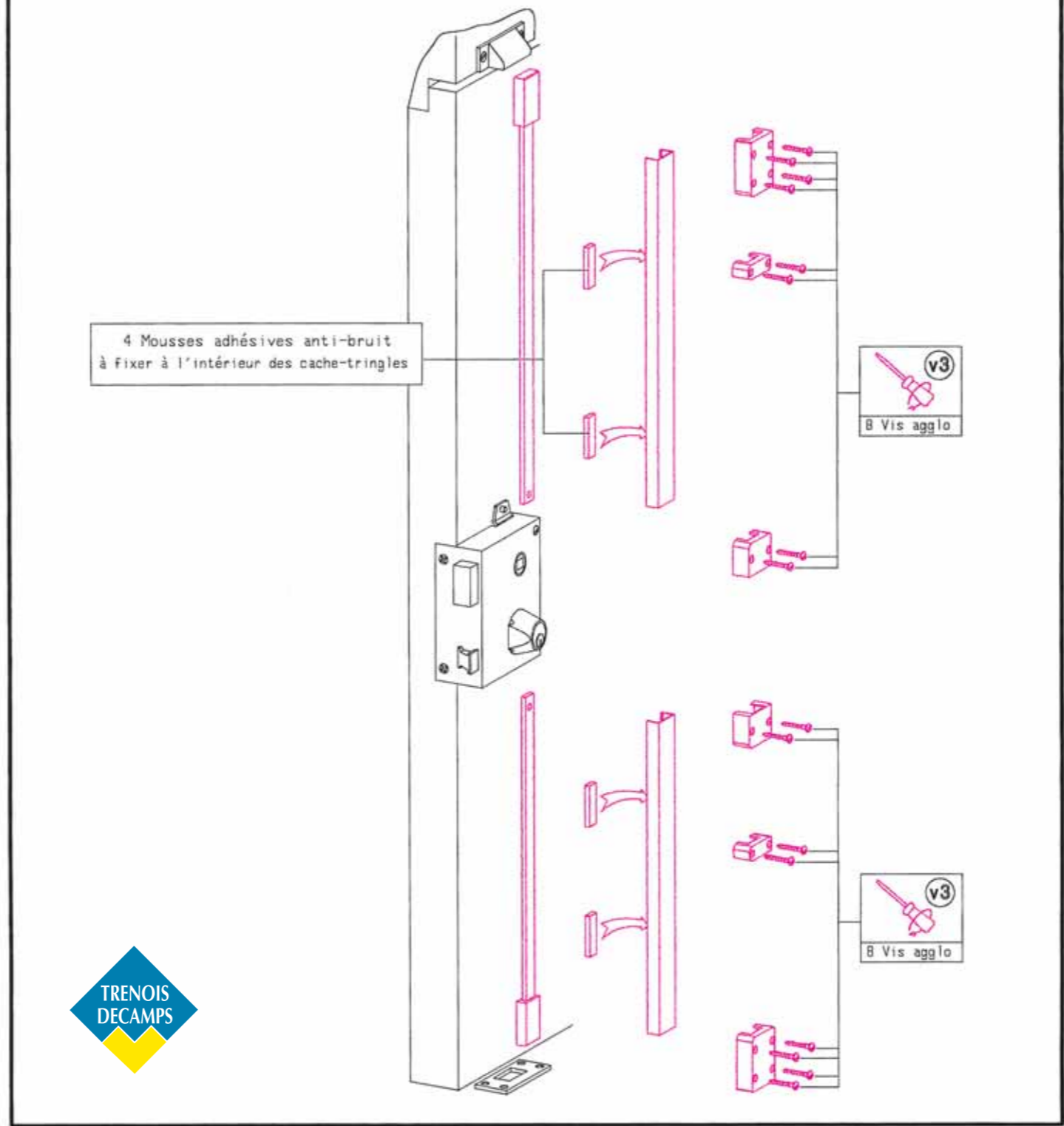
ATTENTION :
Le pêne du verrou doit être rentré pour mesurer les cotes.

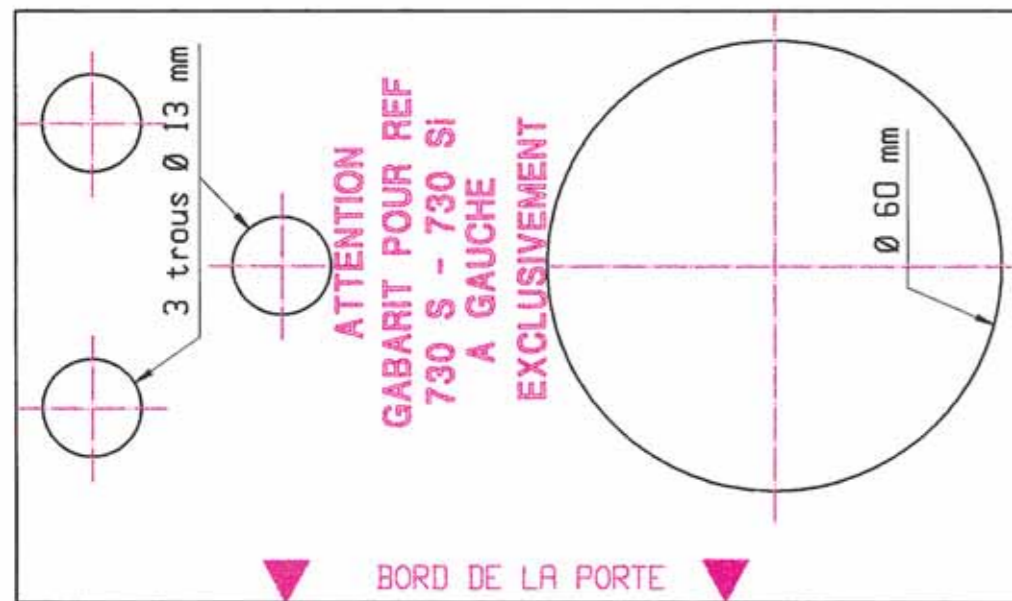
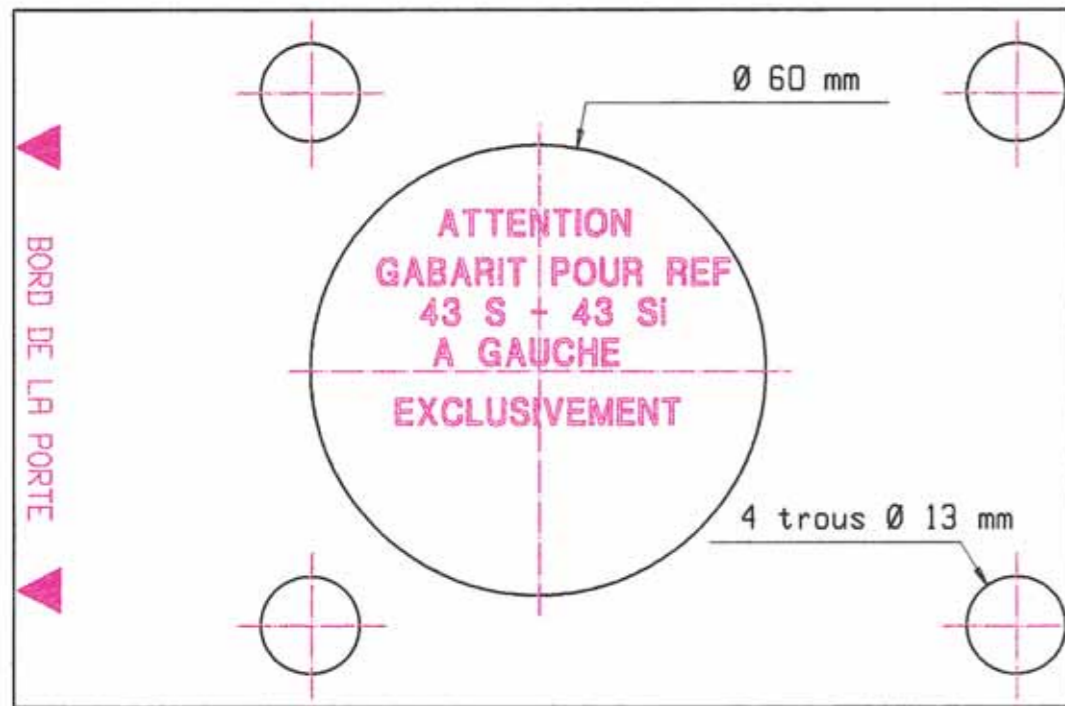
Procéder de la même façon pour la tringle basse

9 ENTAILLAGE DU SOL POUR LA GACHE BASSE



10 POSE DE LA TRINGLERIE ET DES COULISSEAUX





3 9004 475
18/02/97

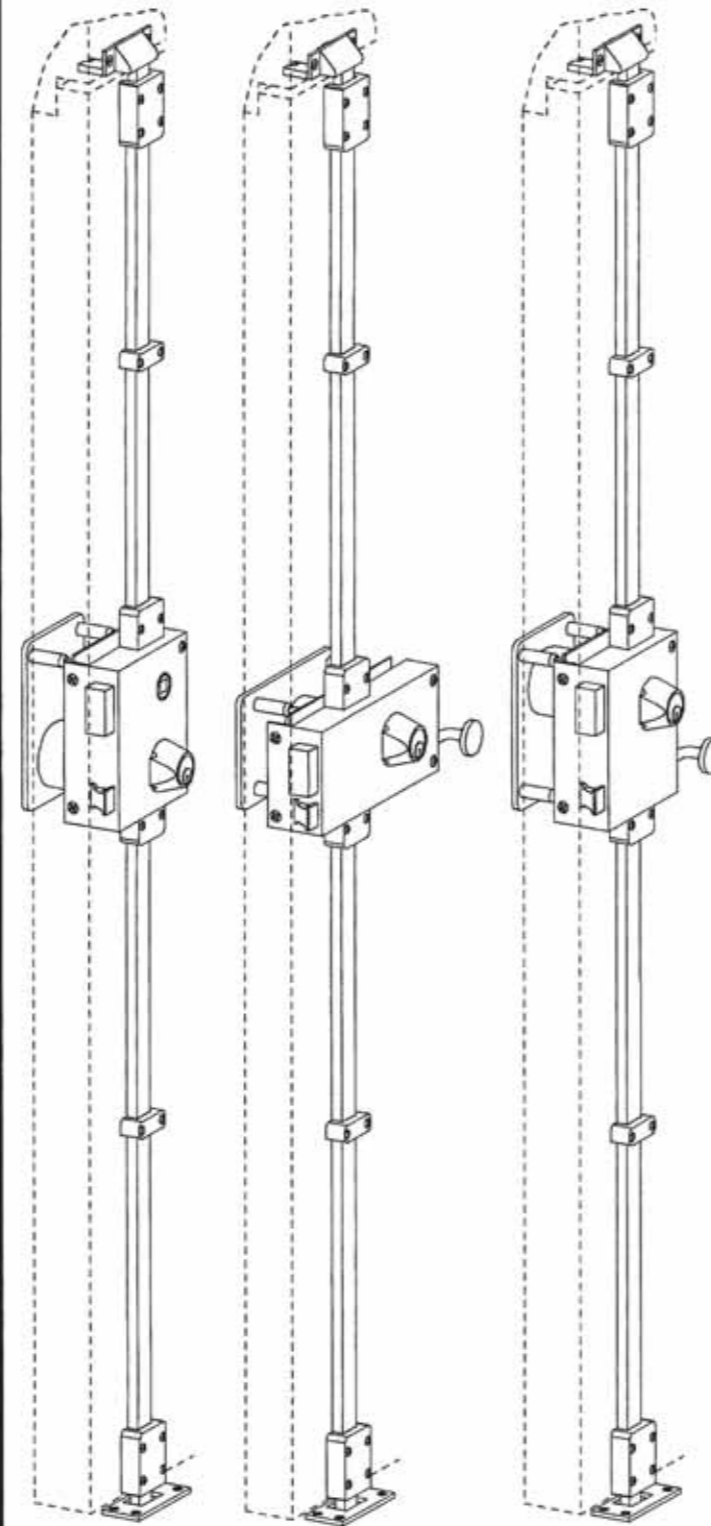


SERRURES DE HAUTE SURETE
A PENES MULTIPLES

730 S
730 Si

43 S
43 Si

73 S
73 Si

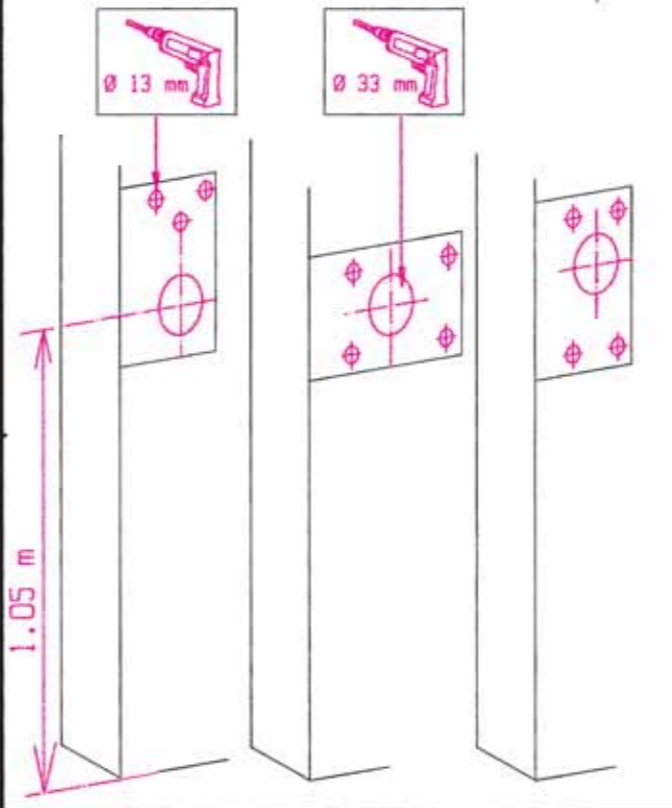


VISSERIE

- v1 X 2 : Vis Métal TFB M 5 x 50
- v2 X 3 : Vis Métal TF M 5 x 25
(Pour modèle 730 S-Si)
X 5 : Vis Métal TF M 5 x 25
(Pour modèle 43 S-Si et 73 S-Si)
- v3 X 24 : Vis Agglo TFB 4 x 30
- v4 X 4 : Vis Agglo TF 4 x 12
- v5 X 2 : Vis Agglo TFB 4 x 50

1 POSE DES GABARITS COTE INTERIEUR

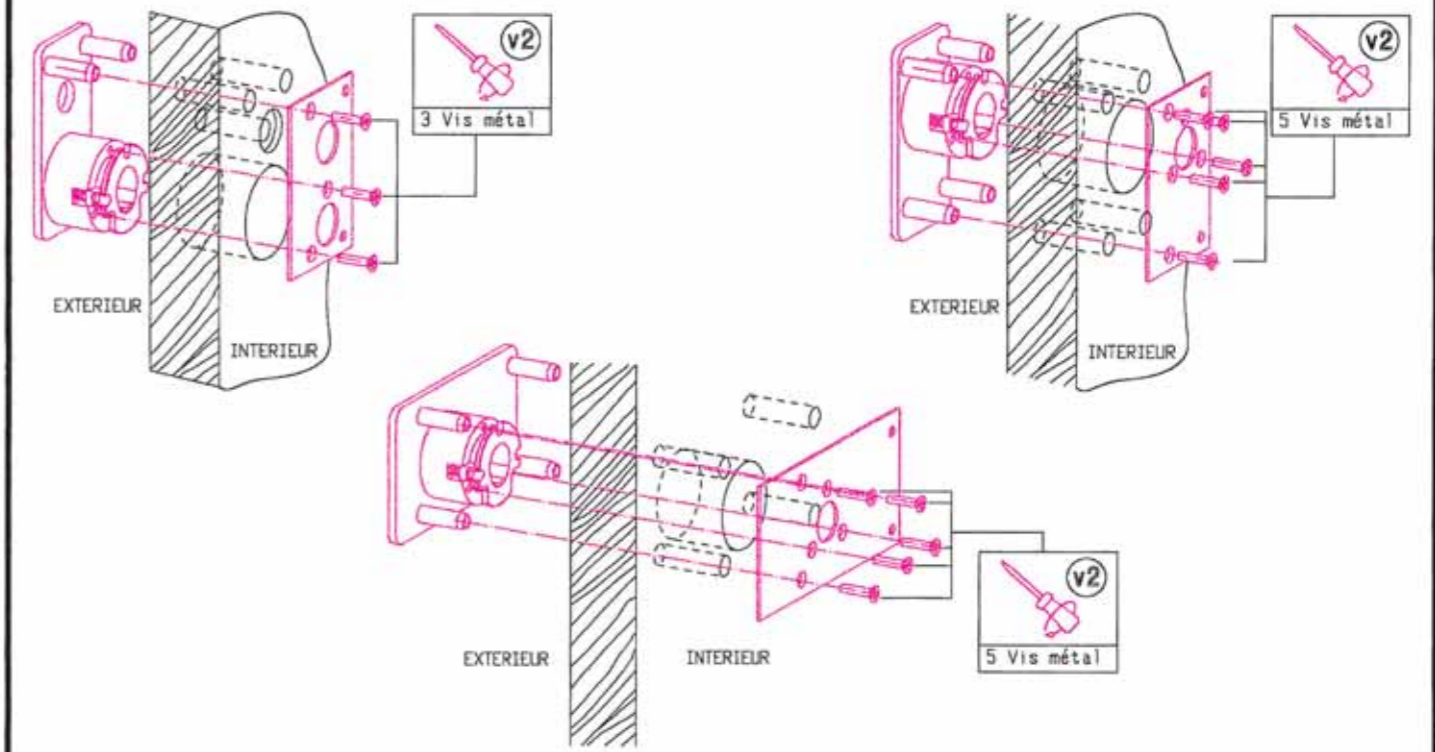
L'axe du Ø 60 doit se trouver
à 1.05 m du bas de la porte



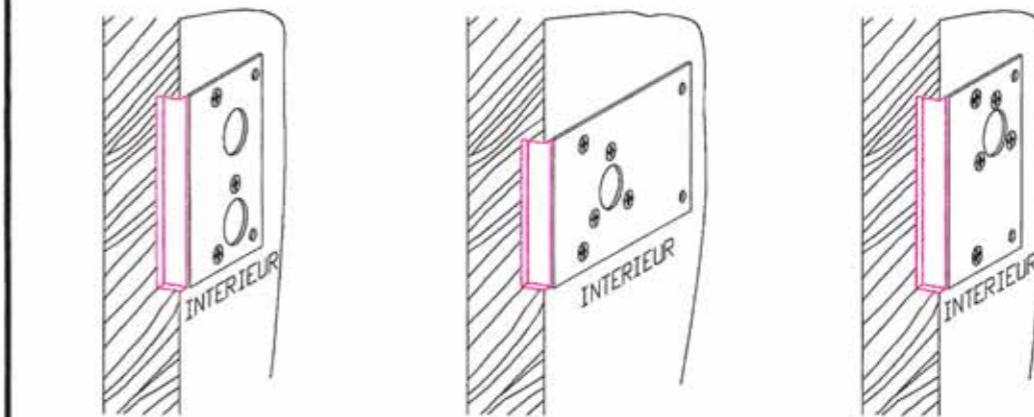
2 PREVOIR UN DEGAGEMENT POUR LE DEPASSEMENT DU FOUILLOT



3 POSE DE LA PROTECTION



4 ENTAILLAGE DU LOGEMENT DE LA TETIERE DE LA SERRURE



5 POSE DE LA SERRURE

