

Serrures pour rideaux mécaniques à enroulement



PRODUIT

Serrures à application horizontale pour rideaux mécaniques à enroulement, comme ceux des magasins.

FONCTIONNEMENT

La clé actionne les tringles.

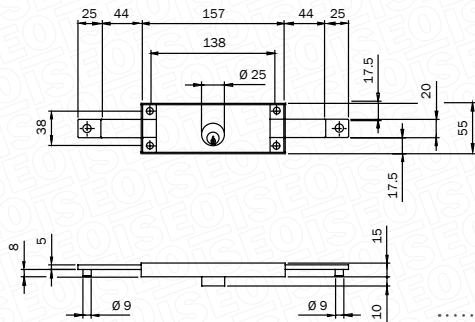
VASTE CHOIX :

- Serrures à barillet central (641*)
- Serrures à barillet latéral droite ou latéral gauche (642*)
- Paire de serrures à barillet latéral droite + gauche (64203*)
- Serrure avec clé à aiguille, centrale (1091*)

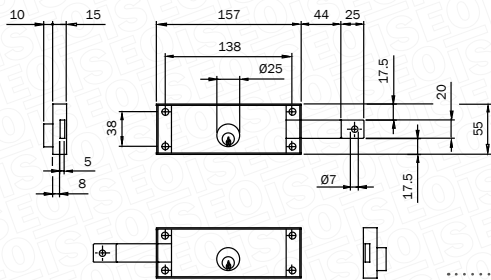
TEXTE DES CAHIERS DES CHARGES :

Serrures série 641-642 Iseo, à application horizontale pour rideaux mécaniques à enroulement avec clé à ergots 020409.

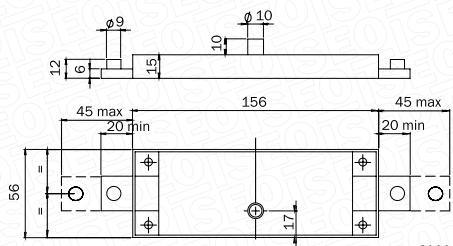
Serrure série 1091 Iseo, à application horizontale pour rideaux mécaniques à enroulement avec clé à aiguille 910175 (longue 75 mm) ou 910110 (longue 105 mm).



..... Série 641



..... Série 642



..... Série 1091

ISEO®

CARACTÉRISTIQUES TECHNIQUES

- Dimensions du boîtier 157 x 55 mm avec cylindre au milieu
- Course des tringles de 25 mm
- Fixation tringle avec axe ou écrou
- Diamètre des deux barilletts 25 mm
- Saillie cylindre externe 10 mm
- 1 tour pour serrures à cylindre.

POINTS FORTS

- Serrures à barillet aux dimensions semblables à celles des différents modèles du marché
- Course des tringles de 25 mm pour une forte prise au mur.
- Application horizontale centrale (2 points de verrouillage) ou latérale (1 point de verrouillage à droite ou à gauche)
- Clé brute à ergots 020409,
- Clé brute à aiguille 91 01.75 (longue 75 mm) et 91 01.10 (longue 105 mm).

www.iseo.com