

Les applications possibles sont :



Volets roulants

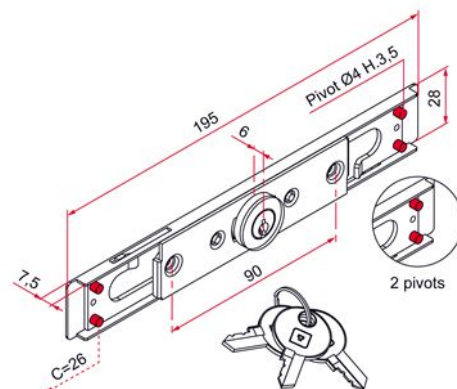


Caractéristiques

- Pivots d'entraînement Ø4 mm
- Avec vis de fixation pour contreplaqué

Astuce

- Possibilité de s'entrouvrant : ajouter S à la suite du code article.



Produits à commander chez :
TIRARD SAS 16, Avenue du Vimeu Vert Z.A. du Vimeu Industriel 80210
FEUQUIERES-EN-VIMEU
email : commande@tirard-burgaud.com

Les applications possibles sont :



Volets roulants



Référence	Matériau	Finition	GENCOD 3661598	Condit. par	Délai j
AA192010	acier	9005-30%	02954 4	1	7
AA191010	acier	9016-80%	00075 8	1	7
AA115008	acier	NCS 2005 Y40R (beige)-80%	01214 0	1	7
AA180010	acier	8019-80%	00055 0	1	7
AA181010	acier	8003-80%	02275 0	1	14
AA170008	acier	7035-80%	00035 2	1	7
AA114010	acier	Zn	00019 2	1	7
AA292008	laiton	9005-30%	03691 7	1	7
AA291008	laiton	9016-80%	00123 6	1	7
AA215008	laiton	NCS 2005 Y40R (beige)-80%	01230 0	1	14
AA280008	laiton	8019-80%	00107 6	1	14
AA270008	laiton	7035-80%	00091 8	1	14

Multi-RAL : préciser votre couleur à la commande (<https://www.couleursral.fr/ral-classic>)