

CAVITH Évolution 341 HB3 horizontale à tirage

PORTE PRINCIPALE, PALIÈRE, DE SERVICE... - Bague tournante, gâche tête renforcée

Caractéristiques techniques

Généralités :

- **3** clés à pompes et paracentrique
- Cylindre Ø 29 mm
- 8 goupilles (5 axiales et 3 radiales)
- + **Contre-goupilles diablo anti-crochetage**
- + **Protection anti-perçage**
- + **Bague tournante anti-arrachement en acier ciment chromé Ø ext. 40 mm**
- + **Mécanisme avec délateur breveté**
- Pour porte jusqu'à 45 mm - Axe de perçage du cylindre à 70 mm
- Protection conique Ø 54 mm en acier cimenté soudée sur une plaque en acier au manganèse
- Entrée extérieure en laiton clipsée sur la bague
- Carte de réapprovisionnement
- GARANTIE 10 ANS

Coffre et gâche :

- Acier cambré 25/10^{ème}
- Peinture de protection intérieure
- Foncet en acier traité anti-corrosion 20/10^{ème}
- Mécanisme en acier avec blindage de protection
- Tirage en laiton
- Equerre au 1/2 tour intérieur/extérieur
- Gâche tête renforcée
- Pêne principal en laiton de 36 x 13 mm, renforcé par 2 goupilles en acier traité anti-sciage, course de 19 mm
- 1/2 tour réversible et condamnable en laiton
- Finitions : métallisée or, blanche

Pênes haut et bas cylindrique :

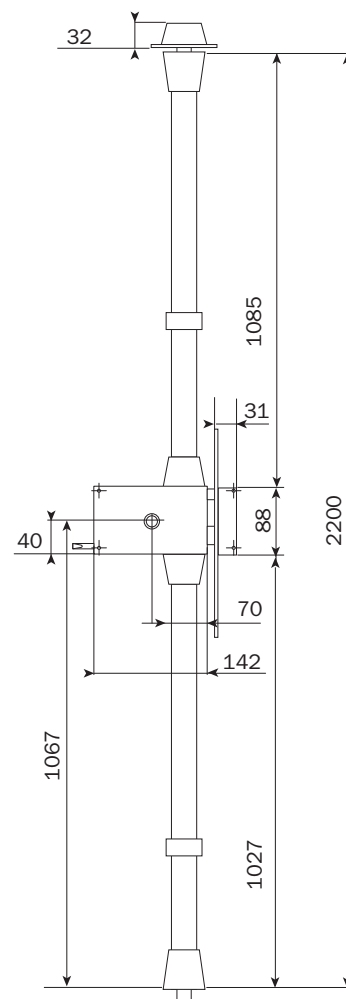
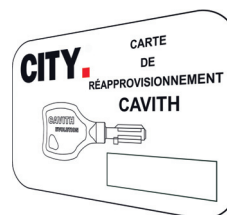
- Acier traité anti-corrosion Ø 17 x 80 mm (goupilles flottantes anti-sciage en acier cimenté Ø 5 mm), course de 17 mm
- + **Tringles télescopiques tubulaires en aluminium réglables par 2 vis pointeaux (pour porte jusqu'à 2,20 m)**

Services sur demande :

- + **S'entrouvrant - Sur numéro donné**
- Cylindre de remplacement (réf.: 56300061)
- Kit de tringles grande hauteur jusqu'à 3 m 10

Accessoires : (pages 22 à 23)

Entretien : Lubrifiant Lubriseo exclusivement



Désignations	Références
HORIZONTALE À TIRAGE, AXE À 70 MM, A2P***	
MÉTALLISÉE OR : droite	26410001
gauche	26410005
HORIZONTALE À TIRAGE, AXE À 70 MM, A2P***	
BLANCHE : droite	264100B1
gauche	264100B5

• Pour toutes prestations voir tarif Iseo France