

serrure 3 points,
non carénée **a2p***, verticale,
cylindre profilé européen,
panneton DIN, clés réversibles

destinations principales

- Logements
- Tout local nécessitant un verrouillage sûr et esthétique (commerces, administrations, etc.)

applications principales

- Protection de la porte d'entrée
- Rénovation
- Possibilité d'intégration dans un organigramme

caractéristiques

- **Sécurité**
 - certification **a2p***
 - 3 points de condamnation
 - pêne principal renforcé contre le sciage
 - cuirasse protégeant le cylindre du crochetage, du perçage, de l'arrachage et de la casse
 - fixation des gâches et du boîtier renforcés contre l'arrachement
 - équipée du cylindre de sécurité **Sérial** : 50 000 variures possibles par profil de clé
 - cylindre livré avec **4 clés** réversibles double crantage
- **Esthétique**
 - tringles dissimulées sous des caches carénés
 - béquille "design" intérieure fournie
 - finitions : blanc, bronze
- **Confort d'utilisation**
 - pour porte d'épaisseur 40/45 ou 50/55 mm
 - clés réversibles
- **Facilité de pose**
 - tringles télescopiques (pas de recoupe)
 - réglage fin des pénes haut et bas

description

- ajustable en hauteur jusqu'à **2 760 mm** avec béquille à hauteur de 1385 mm
- ajustable en hauteur jusqu'à **2 365 mm** avec béquille à hauteur de 1050 mm
- fonction équerre au ½ tour
- cuirasse de protection du cylindre Ø 45 mm en acier allié haute résistance avec goupille anti-rotation
- 4 clés à introduction réversible
- livrée avec carte personnelle et certificat de conformité **a2p***
- livrée avec béquille intérieure, visserie, accessoires et notice de pose

multipoints en applique
de sécurité

série 73

série 73 **a2p***

avec tringles télescopiques

Pose en
moins
d'1 heure



gros plan

La série 73, grâce à son système de tringles télescopiques réglables (ne nécessitant pas de recoupe), se pose en moins d'1 heure (seuls les caches tringles se recoupent).

Une serrure qui allie Sécurité, Esthétique et Facilité de pose.

gamme

Versions **a2p*** disponibles :

- pour porte standard d'épaisseur 40/45 mm (cylindre Sérial 30 x 60 mm)
- pour porte standard d'épaisseur 50/55 mm (cylindre Sérial 30 x 75 mm)
- en version 3 points

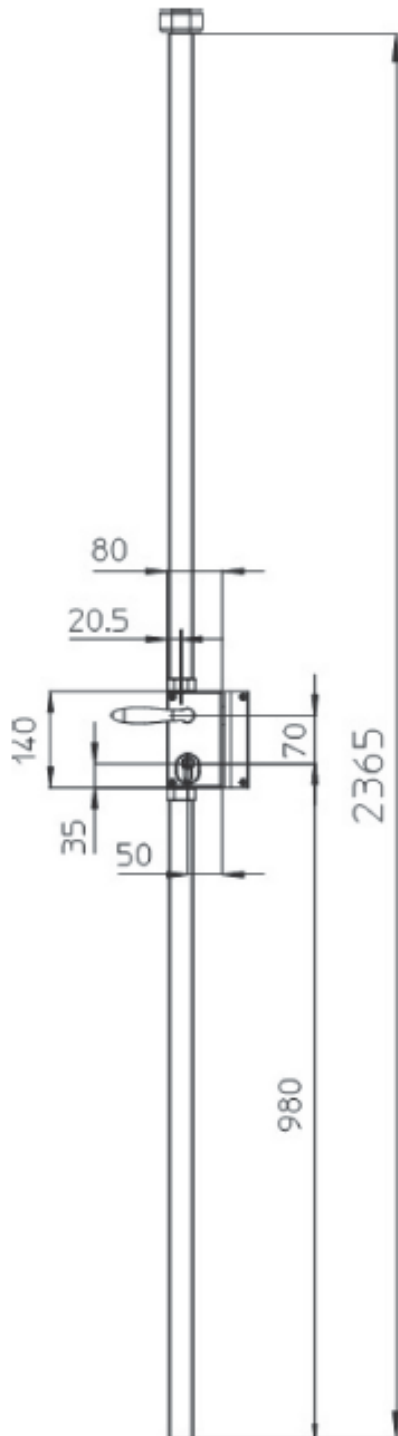
option

- gamme de ½ ensembles extérieurs (béquille, tirage et sans tirage)

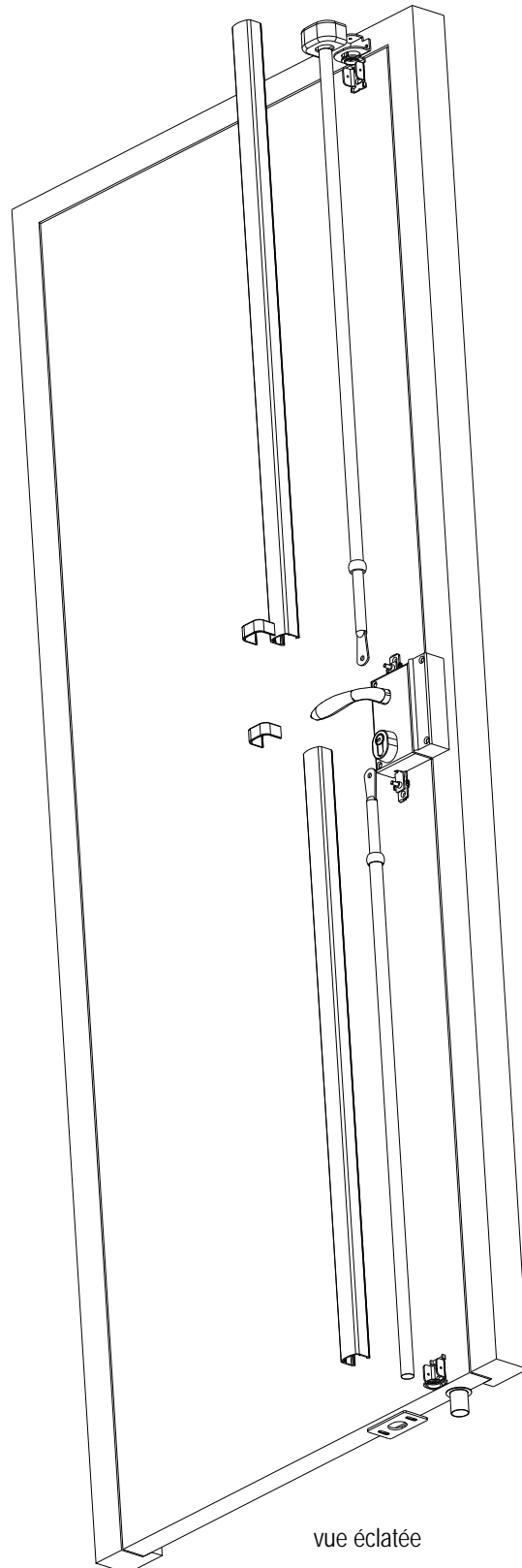
série 73 **a2p***

verticale, à cylindre profilé européen, panneton DIN, clés réversibles

• dimensions



à cylindre profilé européen



vue éclatée

Document non contractuel - se reporter au document technique livré avec le produit