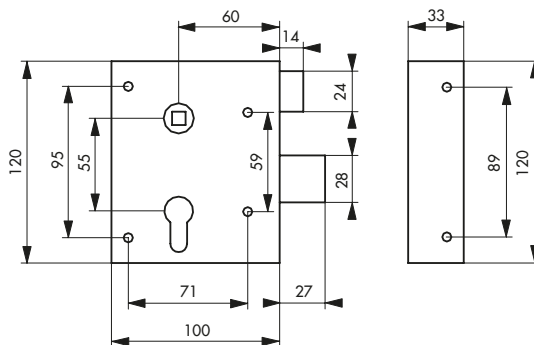


# Serrure applique verticale / "ALSACE" POUR CYLINDRE



## Description / Description / Descripción

Coffre et gâche acier cambré. Pêne et demi-tour acier.  
Réversible tirant ou poussant. Mécanisme à 2 tours.  
□ 8 mm. Pour cylindre profilé européen. 30 x 60 mm,  
pour porte de 45 mm.

*Cambered steel case and striker. Steel bolt and latch.  
Double latching mechanism. □ 8 mm. For european  
profile cylinder. 30 x 60 mm for 45 mm. thickness door.*  
Caja y cerradero de acero curvado. Pestillo y media  
vuelta de acero. Mecanismo de 2 vueltas. □ 8 mm. Para  
cilindro perfilado europeo. 30 x 60 mm, para puerta de  
45 mm.

## Finition / Finish / Acabado

Zingué  
Zinc coated  
Cincado

