

**ABLOY® EL466, EL467, EL468, EL469,**

**EL566, EL567, EL568, EL569, MP564, MP565**

- *Multipoint solenoid lock, Türdrückersteuerungen, Serrure Solénoïde, Solenoid slot, Cerradura Electromecánica de Solenoïde, Serrature a solenoïde, Vícebodový elektromechanický zámek, Zamki elektryczny, Соленоидный замок многоточечного запирания*

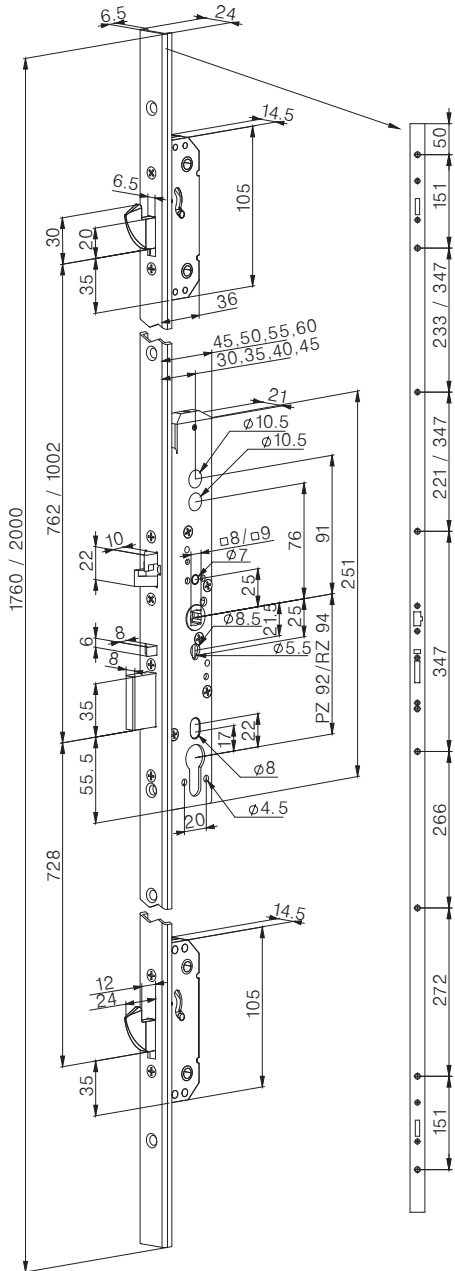
**ABLOY® EL266, EL268, EL366, EL368**

- *Microswitch Lock, Schlösser mit elektronischer Überwachung, Serrure à microswitch, Microschakelaar slot, Cerradura de Micro, Serrature meccaniche con microswitch, Mechanický samozamykáč zámek se signalizací, Zamki z mikroprzełącznikami, Замок с микропереключателем*

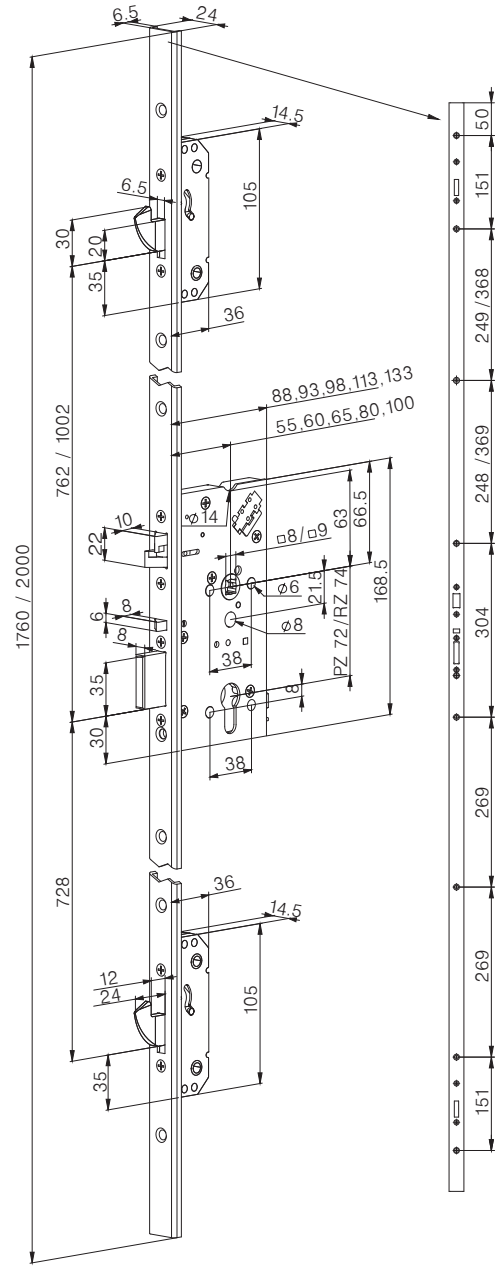
**ABLOY® EL466, EL566 使用手册**



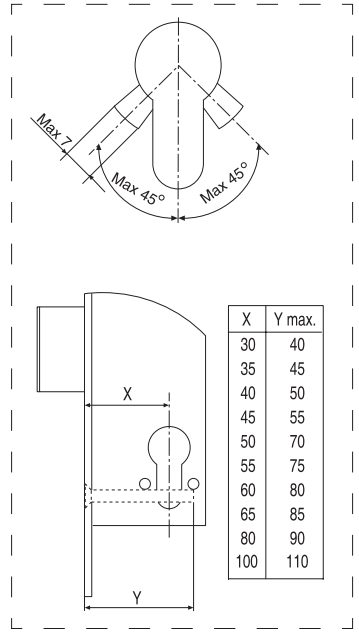
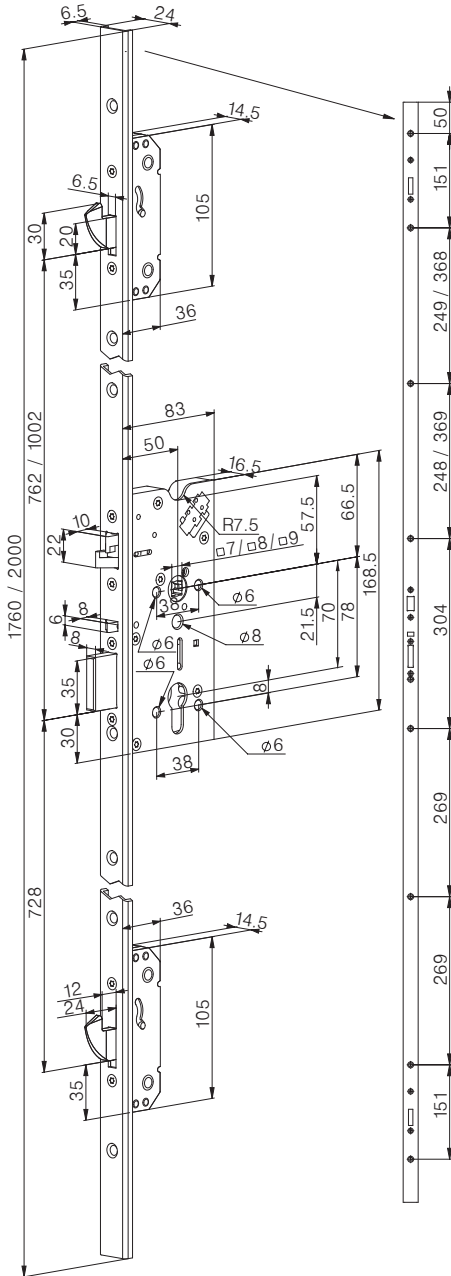
**EL466 - EL469  
EL266, EL268**



**EL566 - EL569  
EL366, EL368**



**MP564  
MP565**



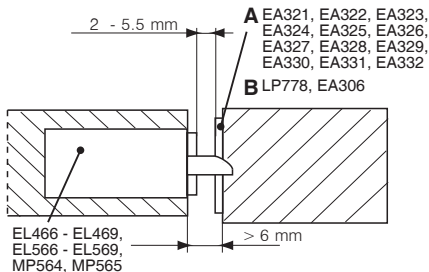
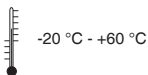
Contents	ENGLISH	Contenu	FRANCAIS
TECHNICAL DATA .....	7 - 8	DONNEES TECHNIQUES .....	7 - 8
SPINDLE .....	9	CARRÉ .....	9
STANDARDS .....	10	STANDARDS .....	10
EMERGENCY EXIT DEVICES INSTALLATION		INSTALLATION DES DISPOSITIFS DE	
ACCORDING TO EN 179 .....	11 - 12	SORTIE D'URGENCE SELON EN 179 .....	11 - 12
PANIC EXIT DEVICES INSTALLATION		INSTALLATION DES DISPOSITIFS D'ISSUE DE	
ACCORDING TO EN 1125 .....	11 - 12	SECOURS SELON EN 1125 .....	11 - 12
WIRING DIAGRAM .....	13	SCHEMA DE CABLAGE .....	13
DOOR ENVIROMENT .....	16	ENVIRONNEMENT DE LA PORTE .....	16
DRILLING SCHEME .....	18 - 22	PLAN DE MORTAISE .....	18 - 22
SETTABLE FUNCTIONS OF EL466		FONCTIONS DES SERRURES EL466	
REMOVING THE MANIPULATION		ENLEVEMENT DU COUVERCLE	
PROTECTION COVER (A) .....	23	DE PROTECTION (A) .....	23
SETTING THE ELECTRICAL FUNCTION:		FONCTIONS ELECTRIQUES:	
FAIL LOCKED -> FAIL UNLOCKED (B) .....	24	EMISSION / RUPTURE (B) .....	24
SETTING THE EXIT HANDLE SIDE (EL466) (C) .....	25	INSTALLATION DE LA BEQUILLE	
CHANGING THE HANDING OF		DE SORTIE (EL466) (C) .....	25
THE TRIGGER BOLT (D) .....	25	CHANGEMENT DE SENS DU	
ATTACHING THE CABLE (E) .....	26	CONTRE PENE (D) .....	25
SETTING 8/9 SNAP SPINDLE ADAPTERS (K) .....	27	FIXATION DU CABLE (E) .....	26
SETTABLE FUNCTIONS OF EL566		INSTALLATION DES FOURREAUX	
SETTING THE ELECTRICAL FUNCTION:		D'ADAPTATION 8/9 mm (K) .....	29
FAIL LOCKED -> FAIL UNLOCKED (F) .....	27	FONCTIONS DES SERRURES EL566	
REMOVING THE MANIPULATION		FONCTIONS ELECTRIQUES:	
PROTECTION COVER (G) .....	28	EMISSION / RUPTURE (F) .....	27
SETTING THE EXIT HANDLE SIDE (EL566) (H) .....	28	ENLEVEMENT DU COUVERCLE	
CHANGING THE HANDING OF		DE PROTECTION (G) .....	28
THE TRIGGER BOLT (I) .....	29	INSTALLATION DE LA BEQUILLE	
ATTACHING THE CABLE (J) .....	29	DE SORTIE (EL566) (H) .....	28
SETTING 8/9 SNAP SPINDLE ADAPTERS (K) .....	29	CHANGEMENT DE SENS DU	
INSTALLATION SCHEMATIC .....	30 - 31	CONTRE PENE (I) .....	29
		FIXATION DU CABLE (J) .....	29
		INSTALLATION DES FOURREAUX	
		D'ADAPTATION 8/9 mm (K) .....	29
		SCHEMA D'INSTALLATION .....	30 - 31
Inhalt	DEUTSCH	Inhoud	NEDERLANDS
TECHNISCHE DATEN .....	7 - 8	TECHNISCHE INFORMATIE .....	7 - 8
DRÜCKERNUSS .....	9	KRUKGAT .....	9
DIE SCHLÖSSER ENTSPRECHEN		NORMERING .....	10
VOLLGENDEN STANDARDS .....	10	INSTALLATIE VAN NOODUITGANG	
INSTALLATION FÜR NOTAUSGÄNGE		VOORZIENINGEN CONFORM DE EN 179 .....	11 - 12
ENTSPRECHEND EN 179 .....	11 - 12	INSTALLATION VAN VLUCHTWEG	
INSTALLATION FÜR ANTI-PANIK-AUSGÄNGE		VOOZIENINGEN CONFORM DE EN 1125 .....	11 - 12
ENTSPRECHEND EN 1125 .....	11 - 12	AANSLUITSCHEMA .....	13
ANSCHLUßSCHEMA .....	13	RONDOM DEUR .....	16
TÜRUMGEBUNG .....	16	INFREESTEKENINGEN .....	18 - 22
BOHRSCHEMA .....	18 - 22	FUNCTIE INTELLINGEN VAN DE EL466	
EINSTELLBARE FUNKTIONEN EL466		HET VERWIJDEREN VAN MANUPILATIE	
ENTFERNEN DER SCHUTZ-ABDECKUNG (A) .....	23	BEVEILIGING (A) .....	23
EINSTELLUNG ARBEITS- ODER		WIJZIGEN VAN DE ELEKTRISCHE FUNCTIE:	
RUHESTROM FUNKTION (B) .....	24	ARBEIDSTROOM NAAR RUSTSTROOM (B) .....	24
EINSTELLUNG DER PANIKSEITE (EL466) (C) .....	25	HET AANPASSEN VAN DE GECONTROLEERDE	
ÄNDERN DER STEUERFALLEN POSITION (D) .....	25	ZIJDE (EL466) (C) .....	25
BEFESTIGUNG DES ANSCHLUSSKABELS (E) .....	26	HET WIJZIGEN VAN DE DRAAIRICHTING VAN	
EINBAU DES ADAPTERS FÜR		DE TRIGGER BOLT (D) .....	25
8 mm DRÜCKERNUSS (K) .....	29	AANSLUITEN VAN DE KABEL (E) .....	26
EINSTELLBARE FUNKTIONEN EL566		PLAATSEN VAN DE 8/9 MM KRUKADAPTER (K) .....	29
EINSTELLUNG ARBEITS- ODER		FUNCTIE INSTELLINGEN VAN DE EL566	
RUHESTROM FUNKTION (F) .....	27	WIJZIGEN VAN DE ELEKTRISCHE FUNCTIE:	
ENTFERNEN DER SCHUTZ-ABDECKUNG (G) .....	28	ARBEIDSTROOM NAAR RUSTSTROOM (F) .....	27
EINSTELLUNG DER PANIKSEITE (EL566) (H) .....	28	HET VERWIJDEREN VAN MANUPILATIE	
ÄNDERN DER STEUERFALLEN		BEVEILIGING (G) .....	28
POS. (rechte/linke Türe) (I) .....	29	WIJZIGEN VAN DE PANIEKZIJDE	
BEFESTIGUNG DES ANSCHLUSSKABELS (J) .....	29	VAN DE EL566 (H) .....	28
EINBAU DES ADAPTERS FÜR		HET WIJZIGEN VAN DE DRAAIRICHTING	
8 mm DRÜCKERNUSS (K) .....	29	VAN DE TRIGGER BOLT (I) .....	29
INSTALLATIONSSCHEMEN .....	30 - 31	AANSLUITEN VAN DE KABEL (J) .....	29
		PLAATSEN VAN DE 8/9 MM KRUKADAPTER (K) .....	29
		INSTALLATIE SCHEMA .....	30 - 31

Indice	ESPAÑOL	OSBAH	ČESKY
DATOS TECNICOS .....	7 - 8	TECHNICKÉ ÚDAJE .....	7 - 9
NUECA .....	9	ČTYŘHRAN .....	9
NORMATIVA .....	10	NORMY .....	10
INSTALACIÓN DE DISPOSITIVOS ANTIPANICO		INSTALACE ZAŘÍZENÍ ÚNIKOVÉHO	
CONFORME A LA NORMA EN 179 .....	11 - 12	VÝCHODU V SOULADU S EN 179 .....	11 - 12
INSTALACION DE DISPOSITIVOS ANTIPANICO		INSTALACE ZAŘÍZENÍ PANIKOVÉHO ÚNIKOVÉHO	
CONFORME A LA NORMA EN 179 .....	11 - 12	VÝCHODU V SOULADU S EN 1125 .....	11 - 12
ESQUEMA DE CABLEADO .....	14	SCHEMA ZAPOJENÍ .....	14
PUERTAS .....	16	DVERNÍ INSTALACE .....	17
MECANIZADO DE LAS PUERTAS .....	18 - 22	VRTACÍ SCHEMA .....	18 - 22
FUNCIONES AJUSTABLES DEL MODELO EL466		NASTAVITELNÉ FUNKCE EL466	
RETIRADA DE LA CUBIERTA		DEMONTÁŽ MANIPULAČNÍHO OCHRANNÉHO	
PROTECTORA (A) .....	23	KRYTU (A) .....	23
DETERMINACIÓN DEL CONTROL ELÉCTRICO:		NASTAVENÍ ELEKTRICKÉ FUNKCE: ZAMČENO	
NORMALMENTE ABIERTA - NORMALMENTE		PŘI SELHÁNÍ / ODEMČENO PŘI SELHÁNÍ (B) .....	24
CERRADA (B) .....	24	NASTAVENÍ STRANY ÚNIKOVÉ KLIKY (C) .....	25
DETERMINACIÓN DEL LADO CONTROLADO		NASTAVENÍ SMĚRU ZAVÍRÁNÍ DVEŘÍ (D) .....	25
ELECTRICAMENTE (EL466) (C) .....	25	PŘIPOJENÍ KABELU (E) .....	26
DETERMINACIÓN DE LA MANO		POUŽITÍ REDUKCE ČTYŘHRANU 8/9 mm (K) .....	29
DEL DISPARADOR (D) .....	25	NASTAVITELNÉ FUNKCE EL566	
FIJACION DEL CABLE (E) .....	26	NASTAVENÍ ELEKTRICKÉ FUNKCE: ZAMČENO	
FIJACION DEL ADAPTADOR DE NUECA 8/9 (K) .....	29	PŘI SELHÁNÍ / ODEMČENO PŘI SELHÁNÍ (F) .....	27
FUNCIONES AJUSTABLES DEL MODELO EL566		NASTAVENÍ STRANY ÚNIKOVÉ KLIKY (G) .....	28
DETERMINACIÓN DEL CONTROL ELÉCTRICO:		NASTAVENÍ SMĚRU ZAVÍRÁNÍ DVEŘÍ (H) .....	28
NORMALMENTE ABIERTA - NORMALMENTE		NASAZENÍ MANIPULAČNÍ OCHRANNÉ	
CERRADA (F) .....	27	ZÁSLEPKY (I) .....	29
RETIRADA DE LA CUBIERTA		PŘIPOJENÍ KABELU (J) .....	29
PROTECTORA (G) .....	28	POUŽITÍ REDUKCE ČTYŘHRANU 8/9 mm (K) .....	29
DETERMINACIÓN DEL LADO		SCHEMATA MONTÁŽE .....	30 - 31
CONTROLADO (EL566) (H) .....	28		
DETERMINACIÓN DE LA MANO		Contents	POLSKI
DEL DISPARADOR (I) .....	29	PARAMETRY TECHNICZNE .....	7 - 9
FIJACION DEL CABLE (J) .....	29	TRZPIEN KLAMKI .....	9
FIJACION DEL ADAPTADOR DE NUECA 8/9 (K) .....	29	TESTOWANE ZGODNIE Z PONIŻSZYMI NORMAMI	10
ESQUEMA DE INSTALACION .....	30 - 31	WYJŚCIA EWAKUACYJNE INSTALACJA ZGODNIE	10
		Z NORMAA EN179 .....	11 - 12
Contenuto	ITALIANO	WYJŚCIA ANTYPANICZNE INSTALACJA ZGODNIE	11 - 12
CARATTERISTICHE TECNICHE .....	7 - 8	Z NORMAA EN1 125 .....	11 - 12
QUADRO MANIGLIA .....	9	SCHEMAT ELEKTRYCZNY	15
TESTATA IN ACCORDO AI SEGUENTI		ELEMENTY WSPÓŁPRACUJĄCE W DRZWIACH	17
STANDARD .....	10	OTWOROWANIE .....	18 - 22
INSTALLAZIONE SU USCITE D'EMERGENZA:		FUNKCJE PRZESTAWIANE EL460 - EL461	
NORMA EN179 .....	11 - 12	ZDJĘCIE OSŁONY ZABEZPIEZAJĄCEJ (A) .....	23
INSTALLAZIONE SU USCITE ANTIPANICO:		ZMIANA TRYBU PRACY ZAMKNIĘTY BEZ	
NORMA EN1125 .....	11 - 12	PRADU > OTWARTY BEZ PRADU (B) .....	24
SCHEMI DI COLLEGAMENTO .....	14	ZMIANA STRONY KLAMKI	
CORREDO DELLA PORTA .....	17	EWAKUACYJNEJ (EL466) (C) .....	25
DIMA .....	18 - 22	ZMIANA STRONNOCI ZAMKA (D) .....	25
SELEZIONE FUNZIONI SU SERRATURE EL466		PODŁĄCZENIE KABLA ELEKTRYCZNEGO (E) .....	26
RIMOZIONE DEL COPERCHIO		MONTAŻ ADAPTERA 8/9 (K) .....	29
DI PROTEZIONE (A) .....	23	FUNKCJE PRZESTAWIANE EL566	
FUNZIONI ELETTRICHE : NORMALMENTE		ZMIANA TRYBU PRACY ZAMKNIĘTY BEZ	
APERTA/NORMALMENTE CHIUSA (B) .....	24	PRADU > OTWARTY BEZ PRADU (F) .....	27
DEFINIZIONE DEL LATO APERTURA		ZDJĘCIE OSŁONY ZABEZPIEZAJĄCEJ (G) .....	28
CON MANIGLIA (EL466) (C) .....	25	ZMIANA STRONY KLAMKI	
SETTAGGIO DELLA DIREZIONE		EWAKUACYJNEJ (EL566) (H) .....	28
DEL TRIGGER (D) .....	25	ZMIANA STRONNOCI ZAMKA (I) .....	29
FISSAGGIO DEL CAVO (E) .....	26	PODŁĄCZENIE KABLA ELEKTRYCZNEGO (J) .....	29
INSTALLAZIONE DEL QUADRO		MONTAŻ ADAPTERA 8/9 (K) .....	29
ADATTATORE 8/9 mm (K) .....	29	SCHEMAT INSTALACJI .....	30 - 31
SELEZIONE FUNZIONI SU SERRATURE EL566			
FUNZIONI ELETTRICHE : NORMALMENTE			
APERTA/NORMALMENTE CHIUSA (F) .....	27		
RIMOZIONE DEL COPERCHIO			
DI PROTEZIONE (G) .....	28		
DEFINIZIONE DEL LATO APERTURA			
CON MANIGLIA (EL566) (H) .....	28		
DEFINIZIONE DELLA DIREZIONE			
DEL TRIGGER (I) .....	29		
FISSAGGIO DEL CAVO (J) .....	29		
INSTALLAZIONE DEL QUADRO			
ADATTATORE 8/9 mm (K) .....	29		
SCHEMA INSTALLAZIONE .....	30 - 31		

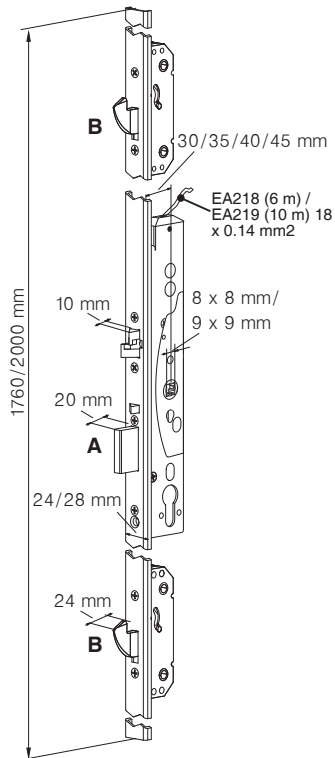
Содержание	ПО-РУССКИ	技术参数	7 - 9
ТЕХНИЧЕСКАЯ СПЕЦИФИКАЦИЯ	7 - 9	把手孔尺寸	9
ШПИНДЕЛЬ	9	技术标准	10
ТЕСТИРОВАНИЕ СОГЛАСНО СТАНДАРТАМ	10	根据EN179标准做为紧急逃生装置的安装	11 - 12
УСТАНОВКА УСТРОЙСТВ ДЛЯ АВАРИЙНЫХ ВЫХОДОВ СОГЛАСНО EN 179 ...	11 - 12	根据EN1125与逃生推杠的安装	11 - 12
УСТАНОВКА УСТРОЙСТВ ЭВАКУАЦИОННОГО ВЫХОДА СОГЛАСНО EN 1125	11 - 12	接线说明	15
СХЕМА ПОДКЛЮЧЕНИЯ	15	安装环境	17
ДВЕРНОЕ ОКРУЖЕНИЕ	17	锁体安装开孔示意图	18 - 22
СХЕМА СВЕРЛЕНИЯ	18 - 22	EL466的工作方式设置	
РЕГУЛИРУЕМЫЕ ФУНКЦИИ ЗАМКА EL466		拆下锁体背面的护板 图 A	23
СНЯТИЕ ПРЕДОХРАНЯЮЩЕЙ КРЫШКИ (A)	23	通电开/通电关的转换 图 B	24
ОПРЕДЕЛЕНИЕ ЭЛЕКТРИЧЕСКОГО ФУНКЦИОНИРОВАНИЯ: ЗАКРЫТ БЕЗ ПИТАНИЯ -> ОТКРЫТ БЕЗ ПИТАНИЯ (B)	24	设置里面把手的位置 (EL466) 图 C	25
УСТАНОВКА СТОРОНЫ ДЛЯ ВЫХОДА (EL466) (C)	25	改变附舌方向的操作 图 D	25
ИЗМЕНЕНИЕ СТОРОННОСТИ ЯЗЫЧКА (D)	25	连接并固定线缆 图 E	26
ПОДКЛЮЧЕНИЕ КАБЕЛЯ (E)	26	安装8/9的垫片 图 K	29
УСТАНОВКА АДАПТЕРА ШТОКА 8/9 (K)	29	EL566的工作方式设置	
РЕГУЛИРУЕМЫЕ ФУНКЦИИ ЗАМКА EL566		通电开/通电关的转换 图 F	27
ОПРЕДЕЛЕНИЕ ЭЛЕКТРИЧЕСКОГО ФУНКЦИОНИРОВАНИЯ: ЗАКРЫТ БЕЗ ПИТАНИЯ -> ОТКРЫТ БЕЗ ПИТАНИЯ (F)	27	拆下锁体背面的护板 图 G	28
СНЯТИЕ ЗАЩИТНОЙ КРЫШКИ (G)	28	设置里面把手的位置 (EL566) 图 H	28
УСТАНОВКА СТОРОНЫ ДЛЯ ВЫХОДА (EL566) (H)	28	改变附舌方向的操作 图 I	29
ИЗМЕНЕНИЕ СТОРОННОСТИ ЯЗЫЧКА (I)	29	连接并固定线缆 图 J	29
ПОДКЛЮЧЕНИЕ КАБЕЛЯ (J)	29	安装8/9的垫片 图 K	29
УСТАНОВКА АДАПТЕРА ШТОКА 8/9 (K)	29	锁体调节示意图	30 - 31
СХЕМА МОНТАЖА	30 - 31		

U*): 12 – 24 V DC STAB (-10%, +15%)					
I*):	Max.	<b>UK</b>	Idle		
	Anlaufspitzenstrom	<b>DE</b>	Ruhestrom		
	Maxi.	<b>FR</b>	Repos		
	maximaal.	<b>NL</b>	in rust		
	Max.	<b>ES</b>	con cerradura inactiva		
	Max.	<b>IT</b>	riposo		
	max.	<b>CZ</b>	klidu		
	Maksymalny	<b>PL</b>	Sproczynkowy		
	Макс.	<b>RU</b>	Холодного хода		
	动态最大	<b>CN</b>	静态		
12 VDC	550 mA	240 mA			
24 VDC	270 mA	110 mA			
<b>UK</b>	*) Not micro switch locks		<b>DE</b>	*) keine Schlösser mit elektronischer Überwachung	
<b>FR</b>	*) Sauf serrure microswitch		<b>NL</b>	*) Niet in microschakelaar sloten	
<b>ES</b>	*) No valido para cerraduras con micro		<b>IT</b>	*) No serrature con microswitch	
<b>CZ</b>	*) Netyká se zámků s mikrosřínáčem		<b>PL</b>	*) Nie występuje w zarnkach mechanicznych z mikroprzełącznikami	
<b>RU</b>	*) Кроме замков с микропереключателем		<b>CN</b>	*) 非微开关锁	

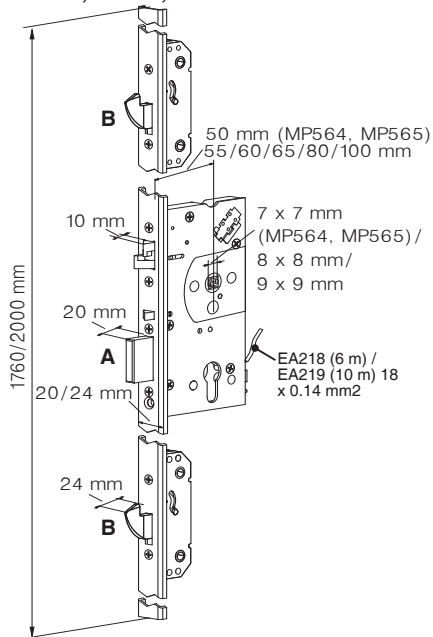
Micro switches	<b>UK</b>	Max. 0.5 A 30 V AC/DC resist. 10 W
Ausgänge Mikroschalter	<b>DE</b>	
Microswitch	<b>FR</b>	
Micro schakelaar	<b>NL</b>	
Microswitch	<b>ES</b>	
Microswitch	<b>IT</b>	
Monitorovací kontakty	<b>CZ</b>	
Mikroprzełączniki	<b>PL</b>	
Микропереключатель	<b>RU</b>	
微动开关	<b>CN</b>	最大 0.5 A, 30 V AC / DC resist. 10 W



### EL466 - EL469



### EL566 - EL569, MP564, MP565



**Settable functions:**
**(UK)**

Mechanical functions:

- Opening direction of trigger bolt
- Exit handle side (EL566, EL568, EL466, EL468)

Electrical function: \*)

- Fail locked / Fail unlocked

**Monitoring outputs:**

- Bolt deadlocked
- Lock open
- Door status
- Handle down
- Cylinder used
- Sabotage

\*) Not micro switch locks

**TIP!**

Remove exit handle Allen screw of split spindle lock case to enable electrical controlling of both handles (through spindle lock function). In this case, remove or cover also the CE mark label.

**(!)**

The use of a universal building key is prohibited because it can seriously damage the lock.

**Einstellbare Funktionen:**
**(DE)**

Mechanisch:

- Einstellung der Steuerfalle (rechte, linke Türe)
- Einstellung der Panikseite (EL566, EL568, EL466, EL468)

Elektrisch: \*)

- Einstellung Arbeits- und Ruhestrom

**Überwachung der Ausgänge:**

- Riegel ausgefahren
- Türe geschlossen
- Steuerfalle gedrückt
- Drücker betätigt
- Schließzylinder betätigt
- Sabotage

\*) keine Schlösser mit elektronischer Überwachung

**Fonctions ajustables:**
**(FR)**

Fonctions mécaniques :

- Sens d'ouverture du contre pêne
- Côté contrôle de béquille (EL566, EL568, MP564, EL466, EL468)

Fonction électrique : \*)

- Emission / Rupture

**Sorties pour télésurveillance:**

- Pêne dormant verrouillé
- Serrure ouverte
- Position de porte
- Béquille abaissée
- Cylindre utilisé
- Sabotage

\*) Sauf serrure microswitch

**Aanpasbare functies:**
**(NL)**

Mechanische functies:

- Aanpassen draairichting dmv trigger bolt
- Aanpassen gecontroleerde zijde (EL566, EL568, EL466, EL468)

Elektrische functies: \*)

- Arbeidsstroom / Ruststroom

**Uitgangssignalen:**

- Schoot uit / schoot in
- Slot open / Slot niet open
- Trigger bolt in
- Kruk neer
- Cilinder in gebruik
- Sabotage

\*) Niet in microschakelaar sloten

**(!)**

Het gebruik van bouwsleutels is niet toegestaan omdat hiermee het slot ernstig beschadigd kan raken.

**Funciones Ajustables:**
**(ES)**

Mecánicas:

- Dirección de Apertura (disparador)
- Lado Controlado Eléctricamente (EL566, EL568, EL466, EL468)

Eléctricas: \*)

- Normalmente Abierta / Normalmente Cerrada

**Señales Monitorizadas:**

- Palanca Fuera
- Cerradura Abierta
- Estado de puerta
- Manilla abajo
- Apertura con Llave
- Sabotaje

\*) No valido para cerraduras con micro

¡SUGERENCIA! Retire el tornillo allen que determina el lado activo (próximo a la nueca) si desea conseguir control eléctrico de ambas manillas. En este caso, elimine la etiqueta de certificación CE.

**Definizioni:** Funzioni meccaniche :

**(IT)**

- Direzione apertura trigger
- Determinazione lato maniglia (EL566, EL568, EL466, EL468)

Tipo di funzionamento : \*)

- Normalmente aperta/ Normalmente chiusa

**Uscite di monitoraggio:**

- Chiavistello chiuso
- Serratura aperta
- Trigger accostato
- Maniglia abbassata
- Apertura con cilindro
- Linea antisabotaggio

\*) No serrature con microswitch



**Nastavitelné funkce:**

- (CZ)** Mechanické funkce  
 - Směr otevírání západky  
 - Strana unikové kliky (EL566, EL568, EL466, EL468)  
 Elektrické funkce: \*)  
 - Zamčeno / odemčeno při selhání

- Výstupy signalizace:** Závora zatažená  
 Zámek odemčený  
 Uzavřené dveře  
 Stisknutá klika  
 Klíč odemyká  
 Sabotáž

\*) Netyká se zámků s mikrospínačem

**TIP!**

Vyjměte imbusový šroub unikové kliky rozděleného těla hřídele zámku abyste umožnili elektrické ovládání obou klik (funkci hřídele zámku). V takovém případě odstraňte nebo zakryjte také nápis CE.

**Funkcje przestawiania:**

- (PL)** Kierunek otwierania  
 - Klamka ewakuacyjna (EL566, EL568, EL466, EL468)  
 Zmiana trybu pracy NC/NO \*)

- Monitoring:** zamek zaryglowany  
 pozycja spustu  
 stan drzwi  
 naciśnięcie klamki  
 użycie klucza  
 sabotaż

\*) Nie występuje w zamkach mechanicznych z mikroprzełącznikami

**Регулируемые функции:**

- (RU)** Механические функции:  
 - Направление открывания язычка  
 - Сторона ручки выхода (EL566, EL568, EL466, EL468)  
 Электрическое функционирование: \*)  
 - Закрыт без питания/Открыт без питания

**Выходы для индикации:**

- Ригель фиксирован  
 Замок открыт  
 Положение двери  
 Ручка вниз  
 Цилиндр использован  
 Саботаж

\*) Кроме замков с микропереключателем

**使用功能:** 机械功能:

- (CN)** 一付舌可以控制方舌的开关  
 一从里面可以使用把手开门 (EL566, EL568, EL466, EL468)

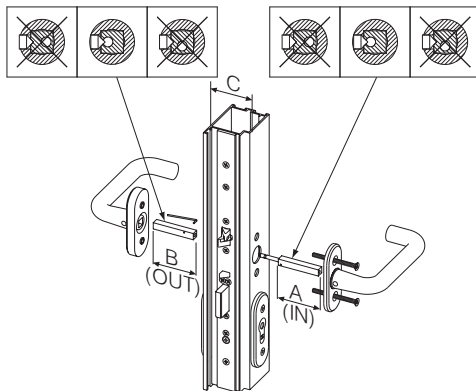
- 电子功能: \*)  
 - 通电开/断电开

- 反馈监视触点: 方舌状态/锁打开/付舌状态/把手状态/锁芯/破坏

\*) 非微开关锁

C	A(IN)	B(OUT)	□	
40 - 54 mm	47 mm	50 mm	8 mm	EA288 001000
47 - 66 mm	57 mm	50 mm	8 mm	EA288 002000
61 - 80 mm	67 mm	60 mm	8 mm	EA288 003000
66 - 80 mm	74 mm	50 mm	8 mm	EA288 004000
88 mm -	120 mm	120 mm	8 mm	EA288 005000
70 - 87 mm	90 mm	50 mm	8 mm	EA288 006000

C	A(IN)	B(OUT)	□	
40 - 54 mm	47 mm	50 mm	9 mm	EA289 001000
47 - 66 mm	57 mm	50 mm	9 mm	EA289 002000
61 - 80 mm	67 mm	60 mm	9 mm	EA289 003000
66 - 80 mm	74 mm	50 mm	9 mm	EA289 004000



**(UK)** To ensure functionality of the lock case, use ABLOY® EA288 or EA289 split spindle.

**(DE)** Um die Funktionalität des Schlosses sicherzustellen, verwenden die geteilten Drückerstifte ABLOY® EA288 und EA289.

**(FR)** Pour garantir le fonctionnement de la serrure, utiliser le carré double pivotant ABLOY® EA288 ou EA289.

**(ES)** Para asegurar el correcto funcionamiento de la cerradura, usad el cuadradillo partido ABLOY EA288 o EA289.

**(CZ)** Aby byla zajištěna správná funkčnost zámku použijte dělený čtyřhran ABLOY® EA288 nebo EA289.

**(PL)** Zaleca się użycie trzpieni dzielonych ABLOY® EA288 lub EA289 w celu uzyskania optymalnej pracy zamka.

**(RU)** Для обеспечения функцию корпуса замка используйте штоки ABLOY® EA288 или EA289.

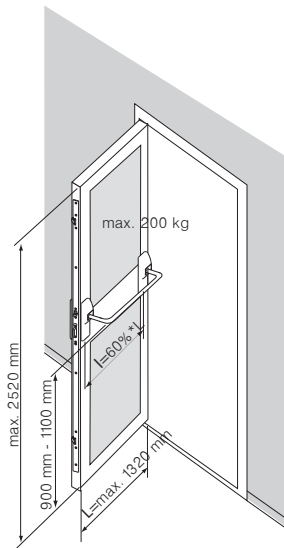
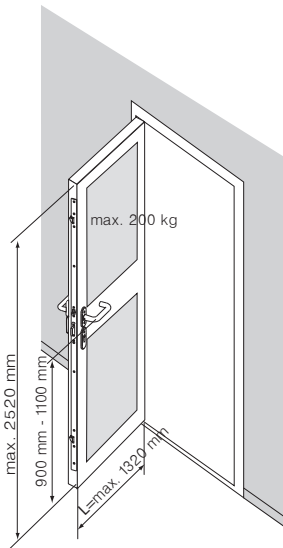
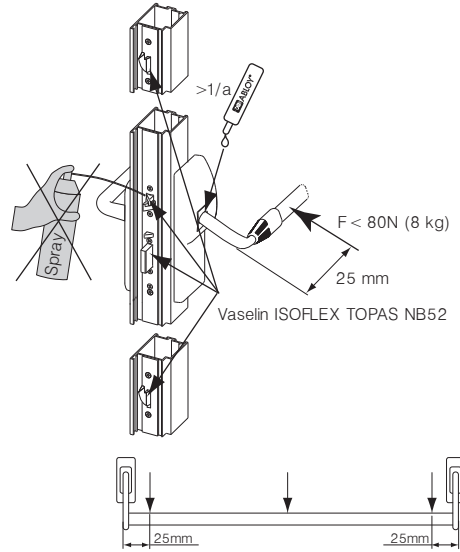
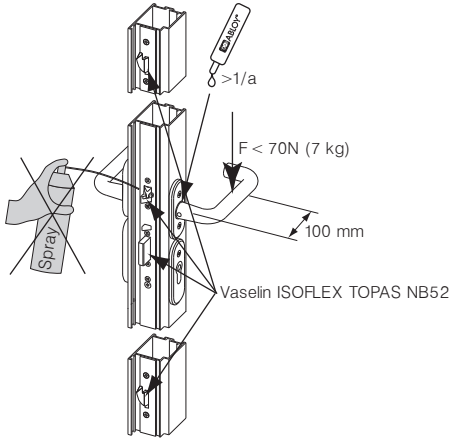
		(UK)	(DE)	(FR)	(NL)	(ES)
EN 179: 2008	3 7 6 B 1 3 4 2 A B	Exit	Notausgänge	Sortie d'urgence	Nooddeuren	Dispositivos
EN 1125: 2008	3 7 6 B 1 3 2 1 A B	Panic exit	Anti-Paniktüren	Issue de secours	Paniekdeuren	Dispositivos Antipánico
EN 1634-1		Fire	Feuerschutztüren	Résistance au Feu	Brand	Fuego
EN 61000-6-1: 2007		EMC	EMC	EMC	EMC	Compatibilidad Electromagnética
EN 61000-6-3: 2007		EMC	EMC	EMC	EMC	Compatibilidad Electromagnética
EN 12209: 2004		Mechanical strength	Mechanical strength	Résistance mécanique	Mechanical strength	Fuerza mecanica

		(IT)	(CZ)	(PL)	(RU)	(CN)
EN 179: 2008	3 7 6 B 1 3 4 2 A B	Emergenza	Únikový východ	Wyjścia ewakuacyjne	Выход	紧急疏散
EN 1125: 2008	3 7 6 1 1 3 2 1/2 A	Antipánico	Panikový únikový východ	Wyjścia paniczne	Эвакуационный выход	内部机械紧急开门
EN 1634-1		Fire	Požární odolnost	P.poz	Пожар	防火
EN 61000-6-1: 2007		EMC	EMC	EMC	Электромагнитная совместимость	电工
EN 61000-6-3: 2007		EMC	EMC	EMC	Электромагнитная совместимость	电工
EN 12209: 2004		Resistenza meccanica	Mechanical strength	Mechanical strength	Механическая прочность	机械力度

**EN 179**

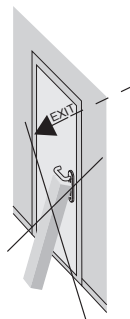
**EN 1125**

EA321, EA322, EA323, EA324, EA325, EA326, EA327, EA328, EA329, EA330, EA331, EA332



EN 179	ABLOY® DO 20.33.01 DO 20.33.02	IKON DO 20.15.02	FSB DO 20.03.01, DO 20.03.02	HEWI DO 20.13.01, DO 20.13.02	SAPEX DO 20.32.01 DO 20.32.02
EL466	e.g. ABLOY® INOXI 3-19/013 PZ+BL	e.g. S6B3, S6B6	1016, 1023, 1056, 1070, 1080, 1088, 1090, 1117, 1118, 1119, 1137, 1146, 1155, 1160, 1161, 1162, 1177, 1178, 1191, 0612, 0616, 0617, 0619, 0625, 0627, 0628, 0646, 0662, 0665, 0680, 0681, 0682, 0688	111, 111.23, 114.23GK, 131, 132, 111X, 113X, 114X, 161X, 163X, 171X, 112X, 165X, 166X	e.g. 60-00819
EL266	ABLOY® INOXI 3-19/013/120 PZ+BL	e.g. S6B8			
	ABLOY® DO 20.33.01 DO 20.33.02	IKON DO 20.15.02			SAPEX DO 20.32.01 DO 20.32.02
EL566 MP564	e.g. ABLOY® INOXI 3-19/012 PZ+BL	e.g. S326, S426, S4K3			
EL366	ABLOY® INOXI 3-19/012/120 PZ+BL	e.g. S4K6			e.g. 60-0419, 60-0319

EN 1125	effeff DO 30.04	JPM DO 30.05
EL466, EL266	8000-00-1100 (-) 8000-10-1100 (PZ)	NORMA 990000-XX-0A 990100-XX-0A 990001-XX-0A 991000-XX-0A 991100-XX-0A 991001-XX-0A 991101-XX-0A
EL468, EL268	8000-00-1100 (-) 8000-11-1100 (RZ)	
	effeff DO 30.04	
EL566, EL366	8000-00-1100 (-) 8000-20-1100 (PZ)	
EL568, EL368	8000-00-1100 (-) 8000-21-1100 (RZ)	



- UK** ⓘ The safety features of this product are essential to its compliance with EN 179/EN 1125. No modification of any kind other than those described in these instructions, are permitted.
- DE** ⓘ Die Sicherheitsmerkmale des vorliegenden Produktes sind für die Übereinstimmung mit EN 179/EN 1125 wesentlich. Mit Ausnahme der in dieser Anleitung beschriebenen Änderungen, sind keine weiteren Änderungen jeder Art zulässig.
- FR** ⓘ Les caractéristiques de sécurité de ce produit sont essentielles pour sa conformité avec la norme EN 179/EN 1125. Aucune modifications quelles qu'elles soient ne sont permises, sauf celles décrites dans ces instructions.
- NL** ⓘ De veiligheidsaspecten van dit product zijn essentieel voor de goedkeuring volgens de EN 179/EN 1125. Er mogen géén wijzigingen aan het slot worden aangebracht anders dan in deze instructie worden aangegeven.
- ES** ⓘ Los parámetros de seguridad de este producto son esenciales para el cumplimiento de la norma EN 179/EN 1125. No está permitido efectuar ninguna modificación no descrita en estas instrucciones.
- IT** ⓘ Le caratteristiche di sicurezza di questo prodotto sono conformi alla norma EN179/EN 1125. Non è permessa nessuna modifica al di fuori di quelle previste in questo manuale.
- CZ** ⓘ Bezpečnostní vlastnosti tohoto produktu jsou pro vyhovění EN 179/EN 1125 klíčové. Nejsou povoleny žádné dodatečné úpravy.
- PL** ⓘ Cechy produktu zapewniające bezpieczeństwo spełniają wymagania normy EN 179/EN 1125. Niedopuszczalne jest dokonywanie jakichkolwiek modyfikacji oraz czynności innych niż opisane w tej instrukcji.
- RU** ⓘ Очень важно, чтобы защитные свойства изделия соответствовали стандарту EN 179/EN 1125. Любые модификации запрещены, за исключением описанных в данных инструкциях.
- CN** ⓘ 本产品的安全指标是严格按照EN179/EN1125标准执行的, 没有任何的不符合和修改。

**ABLOY®**  
**WIRING DIAGRAM**  
**ANSCHLUBSCHEMA**  
**SCHEMA DE CABLAGE**  
**AANSLUITSCHEMA**

**EL466, EL467, EL468, EL469,**  
**EL566, EL567, EL568, EL569,**  
**MP564, MP565**  
**EL266, EL268, EL366, EL368**

**(UK)**

**WARNING!**  
 Do not use handle down indication to lock's control.  
 Use handle up for access control and prevention of the  
 burglary alarm.

\*) not micro switch locks

**(DE)**

Verwenden Sie nicht den Drückekontakt zur  
 Steuerung des Schliessers. Dieser Drückekontakt  
 dient zur Zugangskontrolle und zur Vermeidung eines  
 Einbruchalarms.

\*) keine Schösser mit elektronischer Überwachung

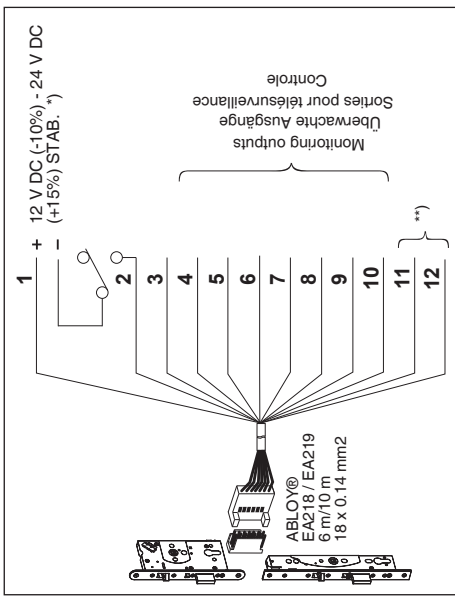
**(FR)**

**Avertissement**  
 Ne pas utiliser l'information de l'abaissement de la  
 manivelle pour le contrôle d'accès. Elle est  
 à utiliser pour désactiver l'alarme anti-intrusion.

\*) Pas pour serrures microswitch.

**(NL)**

\*) niet in microschakelaar sloten.



**(UK)**

**(DE)**

**(FR)**

**(NL)**

1	White +	Weiß +	White +	Blanc +	Wit +
2	Red - Locked/open *) (potential free control)	Rot - Geschlossen / Offen *) (Potentialfreier Kontakt)	Rouge - Vert/Rouge	Rouge - Vert/Rouge	Rood - Groen/Rood
3	Green/Red Key cylinder used	Grün/Rot Blau	Vert/Rouge	Vert/Rouge	Groen/Rood
4	Blue Handle down	Blau Violet	Bleu	Bleu	Blauw
5	Violet Common for handle down/ key cylinder used	Violet Violet	Violet	Violet	Paars
6	Turquoise Bolt deadlocked	Türkis Gelb/Rot	Turquoise	Turquoise	Turquoise
7	Yellow/ Red Common for bolt deadlocked	Gelb/Rot Braun	Jaune/Rouge	Jaune/Rouge	Geel/Rood
8	Brown Door status	Braun Orange	Marron	Marron	Bruin
9	Orange Bolt in	Orange Gelb	Orange	Orange	Oranje
10	Yellow Common for bolt in/door status	Gelb Grau	Jaune	Jaune	Geel
11	Grey Sabotage loop **) (potential free loop is closed when the handle is connected to lockcase).	Grau Pink	Gris	Gris	Grijs
12	Pink Sabotage loop **) (potential free loop is closed when the handle is connected to lockcase).	Pink	Rose	Rose	Roze

Gesloten / Open \*)  
 (Potential vrij contact)  
 Cilinder gebruikt  
 Kruk neer  
 Common voor kruk neer/ cilinder  
 gebruikt  
 Nachtschoot uit  
 Common voor nachtschoot uit  
 Trigger bolt in  
 Nachtschoot in  
 Common voor nachtschoot in/  
 trigger bolt in  
 Sabotage kring \*\*) (Potential vrij kring is gesloten als de handle met de sleutel aangesloten op de slotkast.)



Copyright© Abloy Oy Joensuu Factory



**ESQUEMA DE CABLEADO**  
**SCHEMA DI COLLEGAMENTO**  
**SCHEMA ZAPOJENÍ**

EL466, EL467, EL468, EL469,  
 EL566, EL567, EL568, EL569,  
 MP564, MP565  
 EL266, EL268, EL366, EL368

**(ES)**

¡ATENCIÓN!  
 No utilice la señal de Manilla en Uso para el control de la  
 cerradura ya indicada en exclusivamente la de Control de  
 Acceso y Prevención de la Alarma Antirrobos.

\*) No válido para cerraduras con micro.

**(IT)**

\*) Non per serrature con microswitch.

**(CZ)**

WARNING!  
 Do not use handle down indication to lock's control.  
 Use only the handle up access control and prevention of the  
 burglary alarm.

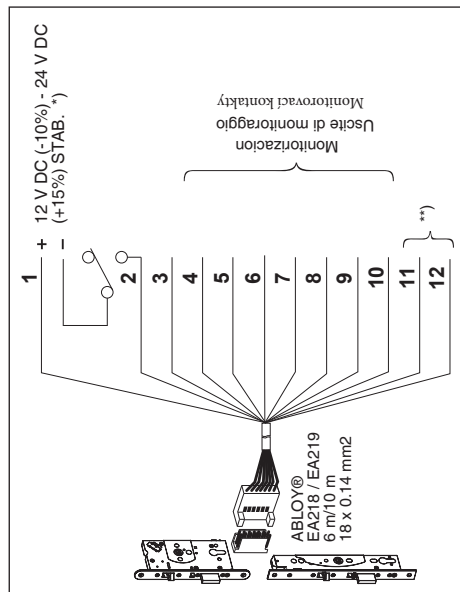
\*) not micro switch locks

**(ES)**

**(IT)**

**(CZ)**

1	Blanco +	Blanco +	Blanco +	Blanco +	Blanco +	Blanco +
2	Rojo -	Cerrado/Abierto *) (Contacto Libre de Potencial)	Rosso -	Aperto/Chiuso *) (controllo apertura)	Červený -	Zamčeno/ odemčeno
3	Verde/Rojo	Cilindro en uso	Rosso/Verde	Apertura con chiave	Zelený/červ.	Klíč odemýká
4	Azul	Manilla accionada	Blu	Maniglia abbassata	Mordý	Klika stisknutá
5	Violeta	Comun para manilla accionada/ Cilindro en uso	Viola	Comune per Apertura con chiave/ Maniglia abbassata	Fialový	Společný pro stiknutou kliku/klíč odemýká
6	Azul Turquesa	Cerrojo normalmente abierto	Turchese	Chiavistello fuori	Tyrkysový	Závora vysunutá
7	Amarillo/Rojo	Comun para el cerrojo normalmente abierto	Giallo/Rosso	Comune per chiavistello dentro	Žlutý/červ.	Společný pro závora vysunutá
8	Marrón	Estado de puerta	Marrone	Trigger accostato	Hnědý	Uzavřené dveře
9	Naranja	Palanca dentro	Arancio	Chiavistello dentro	Oranžový	Závora zatážená
10	Amarillo	Comun para palanca dentro/el estado de puerta	Giallo	Comune per chiavistello dentro/ trigger dentro	Žlutý	Společný pro závora zatážená / uzavřené dveře
11	Gris	Sabotaje **) El circuito libre de potencial se cierra cuando se conecta el cable a la cerradura.	Grigio	Linea antisabotaggio **) La linea antisabotaggio è chiusa quando il cavo è connesso alla serratura.	Šedivý	Sabotážní smyčka **) Potential free loop is closed when connection cable is connected to lockcase.
12	Rosa		Rosso		Růžový	





# SCHEMAT ELEKTRYCZNY SCHEMA ПОДКЛЮЧЕНИЯ 连线图

EL466, EL467, EL468, EL469,  
EL566, EL567, EL568, EL569,  
MP564, MP565  
EL266, EL268, EL366, EL368

**(PL)**

\* ) Nie wykręcajcie w zamkach mikroprzełącznikami.

**(RU)**

ВНИМАНИЕ!  
Нельзя использовать индикацию нажатия ручки нажатия для управления замком. Она сделана для управления доступом и предотвращения сигнализации о взломе.

\*) кроме замков с микропереключателями.

**(CN)**

警告  
切勿对锁控制把手使用状态提示功能。此功能是为门禁系统和防止撬窃报警设计的。

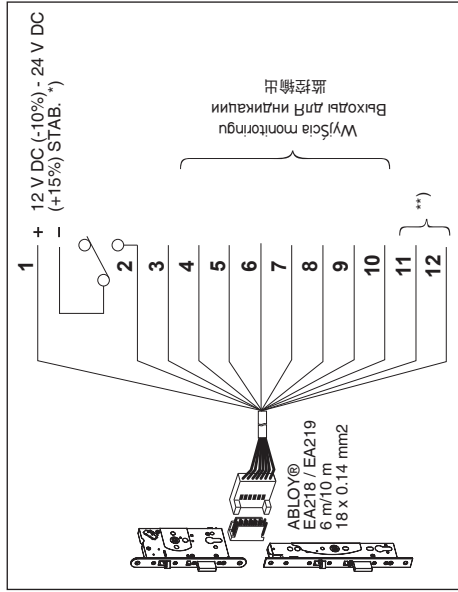
\*) 非微开关锁

**(PL)**

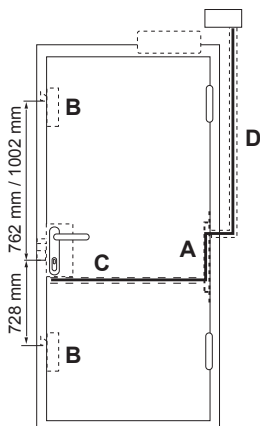
<b>1</b>	<b>Biały +</b>				
<b>2</b>	<b>Czerwonony -</b>	Zamknięcie/otwarcie *) Wysycia monitoringu bezpotencjałowe	Красны -	Белый +	Закрыта / Открыта *) (Безпотенциальное управление)
<b>3</b>	<b>Zielono / Czerwonony</b>	Użycie klucza	Зеленый/Красный	Зеленый/Красный	Цилиндр использован
<b>4</b>	<b>Niebieski</b>	Naciśnięcie klamki	Синий	Синий	Ручка внизу
<b>5</b>	<b>Fioletowy</b>	Wspólny dla: naciśnięcie klamki/ Użycie klucza	Фиолетовый	Фиолетовый	Общий для ручки внизу/Цилиндр использован
<b>6</b>	<b>Turkusowy</b>	Zamek zaryglowany	Бирюзовый	Бирюзовый	Ригель защёлкнут
<b>7</b>	<b>Żółty / Czerwonony</b>	Wspólny dla: Zamek zaryglowany	Желтый/Красный	Желтый/Красный	Общий для ригеля защёлкнут
<b>8</b>	<b>Brazowy</b>	Stan drzwi	Коричневый	Коричневый	Положение двери
<b>9</b>	<b>Pomarańczowy</b>	Rygiel wewnątrz	Оранжевый	Оранжевый	Ригель внутри
<b>10</b>	<b>Żółty</b>	Wspólny dla: rygiel wewnątrz/ Stan drzwi	Желтый	Желтый	Общий для ригеля внутри/Общий для положения двери
<b>11</b>	<b>Szary</b>	Pętla sabotażowa **)	Серый	Серый	Петля саботажа**)
<b>12</b>	<b>Różowy</b>	Pętla jest zamknięta gdy kabel połączeniowy jest podłączony do zamka.	Розовый	Розовый	Петля с нулевым потенциалом замкнута, когда соединительный кабель подключен к корпусу замка.

**(RU)**

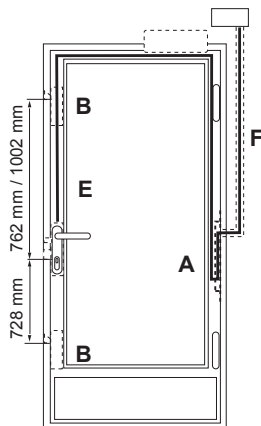

**(CN)**

Copyright © Abloy Oy Joensuu Factory



- (UK)** Please make sure that both the door leaf and the frames are straight, not bent.
- (DE)** Bitte stellen Sie sicher, dass sowohl das Türblatt als auch die Rahmen gerade und nicht schief sind.
- (FR)** Vérifiez que la porte et le chambranle soient bien droits (non bombés).
- (NL)** Zorg ervoor dat de deur en de omlijsting loodrecht staan (niet gebogen).
- (ES)** Asegúrese de que tanto el marco como la hoja están rectos, no torcidos.



	A	B	C	D	E	F = D
<b>(UK)</b>	Leave some extra cable on both sides of the lead cover.	Please ensure free movement of the hook bolts.	Ø 10 mm drilling for cable.	Ø 20 mm pipe to lead cable inside the metal door and wall.	Ø 15 mm pipe to lead cable inside the profile.	Ø 20 mm pipe to lead cable inside.
<b>(DE)</b>	Lassen Sie etwas Extrakabel auf beiden Seiten des Kabelübergangs.	Bitte stellen Sie die Leichtgängigkeit der Hakenriegel sicher	Ø 10 mm Bohrung für Kabel.	Ø 20 mm Rohr zur Führung des Kabels in der Metalltür und der Mauer.	Ø 15 mm Rohr zur Führung des Kabels im Profil.	Ø 20 mm Rohr zur Führung des Kabels auf der Innenseite.
<b>(FR)</b>	Prévoyez quelques cm de câble de part et d'autre du passe-câble.	Assurez-vous d'un mouvement sans friction des pénes à crochet.	Foret de Ø 10 mm pour le passage du câble.	Foret de Ø 20 mm pour la goulotte du câble dans le mur et le chambranle.	Foret de Ø 15 mm pour le passage du câble.	Foret de Ø 20 mm pour la goulotte du câble dans le mur et le chambranle.
<b>(NL)</b>	Voorzie wat extra kabel aan beide zijden van de kabeldoorvoer.	Geefvrije ruimte te voorzien voor de haakschoten.	Boor van Ø 10 mm voor de kabel.	Boor in buis van Ø 20 mm om de kabel in de omlijsting en de wand te plaatsen.	Boor van Ø 15 mm voor de kabel in het profiel te plaatsen.	Boor in buis van Ø 20 mm om de kabel in de omlijsting en de wand te plaatsen.
<b>(ES)</b>	Deje cable extra en ambos lados de pasacables.	Asegúrese de que los cerrojos se muevan libremente.	Ø 10 mm de perforación para el cable.	Ø 20 mm de tubo para permitir que el cable entre la puerta y la pared.	Ø 15 mm de tubo para colocar el cable dentro.	Ø 20 mm de tubo para el cable de conexión.

#### Wooden and metal doors

#### Holz- und Metalltüren

#### Portes en bois et en acier

#### Houten en stalen deuren

#### Puertas de Embutir

- (UK)** Please check the door gap if the lock case is surface mounted. The door gap should be min 8.5 mm and max 15 mm. (The gap between the strike and the lock case should be 2 - 5.5 mm.)

- (DE)** Bitte prüfen Sie den Türspalt, wenn der Schlosskasten montiert wird. Der Türspalt sollte mind. 8,5 mm und max. 15 mm betragen. (Der Spalt zwischen dem Schließblech und dem Schlosskasten sollte 2 – 5,5 mm betragen).

- (FR)** Vérifiez le jeu si la serrure est appliquée sur le champ de la porte. Le jeu doit être compris entre minimum 8,5mm et maximum 15mm. (Le jeu entre la gâche et la tête de la serrure devrait idéalement être compris entre 2,5mm et 5,5mm).

- (NL)** Geefvrije speling tussen de deur en de omlijsting na te kijken indien het slot in opbouw geplaatst is. De speling moet minimum 8,5mm en maximum 15mm zijn. (De toegeplaatte speling tussen de tegenplaat en de voorplaat van het slot moet tussen 2,0 en 5,5 mm mogen zijn.)

- (ES)** Por favor revise el espacio de la puerta si la caja de la cerradura es de sobreponer. (El espacio entre la herradura y la cerradura debería ser de 2-5.5 mm.)

#### Narrow profile doors

#### Schmale Profiltüren

#### Portes à profil étroit

#### Smal profiel deuren

#### Puertas de perfil estrecho

- Please check the door gap if the lock case is surface mounted. The door gap should be min 11.5 mm and max 15 mm. (The gap between the strike and the lock case should be 2 - 5.5 mm.)

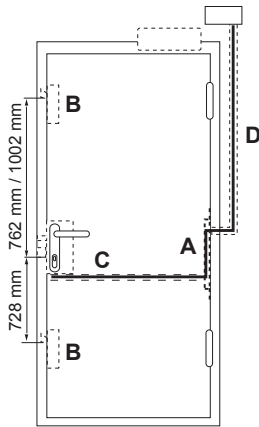
- Bitte prüfen Sie den Türspalt, wenn der Schlosskasten montiert wird. Der Türspalt sollte mind. 11,5 mm und max. 15 mm betragen. (Der Spalt zwischen dem Schließblech und dem Schlosskasten sollte 2 – 5,5 mm betragen).

- Vérifiez le jeu si la serrure est appliquée sur le champ de la porte. Le jeu doit être compris entre minimum 11,5mm et maximum 15mm. (Le jeu entre la gâche et la tête de la serrure devrait idéalement être compris entre 2,5mm et 5,5mm).

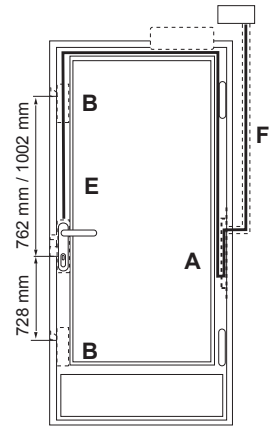
- Geefvrije speling tussen de deur en de omlijsting na te kijken indien het slot in opbouw geplaatst is. De speling moet minimum 11,5mm en maximum 15mm zijn. (De toegeplaatte speling tussen de tegenplaat en de voorplaat van het slot moet tussen 2,0mm en 5,5mm zijn.)

- Por favor revise el espacio de la puerta si la caja de la cerradura es de sobreponer. (El espacio entre la herradura y la cerradura debería ser de 2-5.5 mm.)





- IT** Fare attenzione che la porta ed il telaio siano perfettamente allineati.
- CZ** Ujistěte se prosím, že obě strany dveřních křidel a rámtů jsou rovné, nikoli zakřivené.
- PL** Upewnij się, że drzwi oraz ościeżnica są proste, nie pogięte.
- RU** Пожалуйста убедитесь, что дверное полотно и рама прямые, без изгибов.
- CN** 请确认门框及门扇保持水平, 不能弯曲



	A	B	C	D	E	F = D
<b>IT</b>	Lasciare del cavo abbondante fra le due estremità del passacavo.	Verificare che il movimento del catenaccio sia libero, senza attriti.	Forare con un punta di diametro 10 mm.	Forare con una punta da 20 mm per passare il cavo fra la porta in metallo ed il muro.	Forare con un punta di diametro 15 mm per guidare il cavo all'interno del profilo.	Forare con una punta da 20 mm per passare il cavo.
<b>CZ</b>	Vyvedte zvlášť kabel na obou stranách vedený průchodkou.	Prosíme zabezpečte volný pohyb hákových závor.	Ø 10 mm vrtání pro kabel.	Ø 20 mm otvoru pro kabel vedený uvnitř kovových dveří a stěny.	Ø 15 mm otvoru pro vedení kabelu uvnitř profilu.	Ø 20 mm otvoru pro kabel vedený uvnitř.
<b>PL</b>	Pozostaw nieco luznego kabla na obu końcach osłony kabla.	Upewnij się, że rygły hakowe mogą ruszać się swobodnie.	Przewiert Ŕ 10 mm na kabel.	Rura Ŕ 20 mm do prowadzenia kabla w drzwiach oraz w ścianie.	Rura Ŕ 15 mm do prowadzenia kabla w profilu.	Rura Ŕ 20 mm do prowadzenia kabla w ścianie.
<b>RU</b>	Оставьте немного кабеля с обеих сторон кабелепровода.	Пожалуйста убедитесь в том, что ригель крючок двигается свободно.	Сверление для кабеля - d10.	Трубка для прокладки кабеля внутри металлической двери и стены - d20мм.	Трубка для прокладки кабеля внутри профиля - d 15мм.	Трубка для прокладки кабеля внутри - d20мм.
<b>CN</b>	在过线器两端都预留一些线	请确保锁体的勾舌能够自由活动。	线缆开孔直径为10MM	在门和墙上预留直径为20MM的线管	在型材内预设直径为15MM的管	内设直径为20MM的线管

### Porte in legno e metallo

#### DŘEVĚNÉ A KOVOVÝCH DVEŘÍ

#### Drzwi drewniane i metalowe

#### Деревянные и металлические двери

#### 木门或金属门

- IT** Si prega di controllare la luce fra il telaio e la porta, se la serratura è montata in applicare. La luce dovrebbe essere fra un minimo di 8,5 mm ad un massimo di 15 mm. (La luce fra la contropiastra e la serratura dovrebbe essere fra 2 a 5,5 mm.)
- CZ** Pokud nebude zámek zapuštěný, ale montován na povrch drážky, je nutné dodržet technickou mezeru v rozmezí min. 8,5 až 15mm (tzn. mezera mezi protiplechem a tělem zámku by měla být 2 až 5,5mm.)
- PL** Jeżeli zamek jest montowany nawierzchniowo, sprawdź szczelinę między drzwiami, a ościeżnicą. Szczelina drzwiowa powinna wynosić 8,5 mm do 15 mm. (Odstęp między blachą ościeżnicową, a zamkiem powinien wynosić 2 - 5,5 mm.)
- RU** Пожалуйста проверьте дверной зазор, если корпус замка устанавливается на поверхности. Дверной зазор должен быть мин. 8,5мм и макс. 15мм. (Дверной зазор между запорной планкой и корпусом замка должен быть 2-5,5мм.)
- CN** 如果锁体是表面突出安装, 请确认门的间隙。门间隙至少8.5mm, 最大15MM。(锁体与锁口片的间隙应保证在2-5.5mm之间。)

### Porte con profilo stretto

#### ÚZKÉ PROFILOVÉ DVEŘE

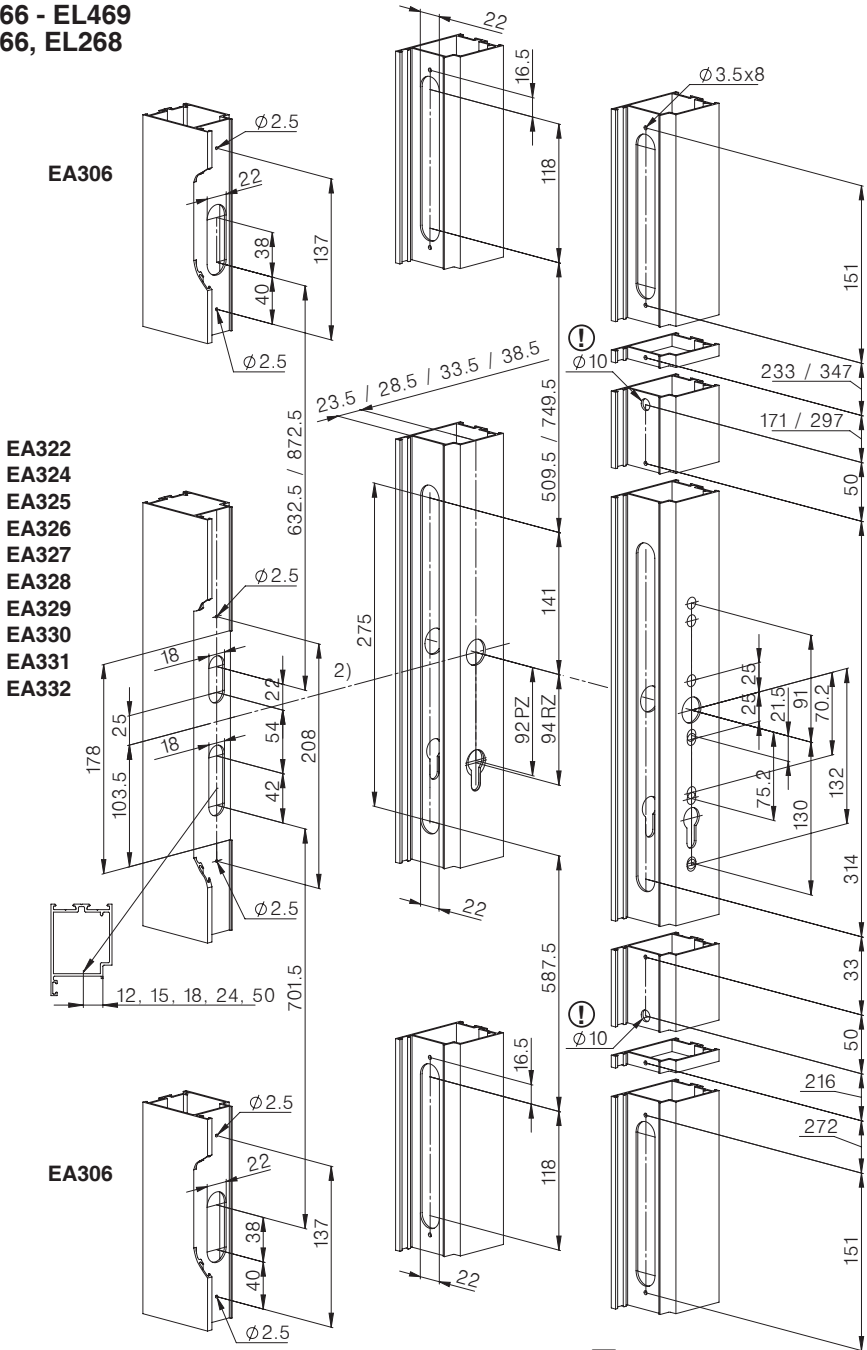
#### Drzwi profilowe


#### Узко-профильные двери

#### 型材门

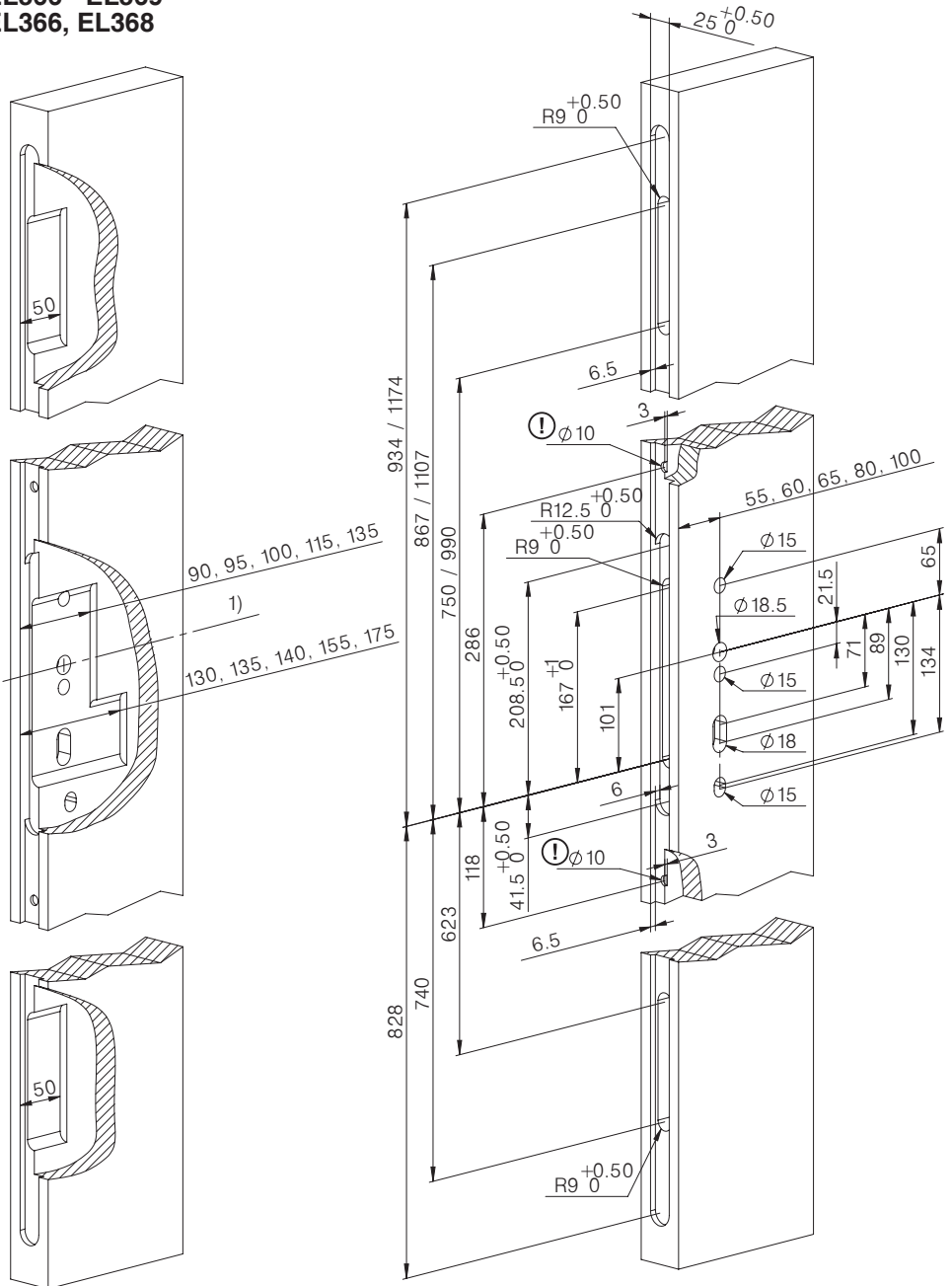
- Si prega di controllare la luce fra il telaio e la porta, se la serratura è montata in applicare. La luce dovrebbe essere fra un minimo di 8,5 mm ad un massimo di 15 mm. (La luce fra la contropiastra e la serratura dovrebbe essere fra 2 a 5,5 mm.)
- Pokud nebude zámek zapuštěný, ale montován na povrch drážky, je nutné dodržet technickou mezeru v rozmezí min. 8,5 až 15mm (tzn. mezera mezi protiplechem a tělem zámku by měla být 2 až 5,5mm.)
- Jeżeli zamek jest montowany nawierzchniowo, sprawdź szczelinę między drzwiami, a ościeżnicą. Szczelina drzwiowa powinna wynosić 11,5 mm do 15 mm. (Odstęp między blachą ościeżnicową, a zamkiem powinien wynosić 2 - 5,5 mm.)
- Пожалуйста проверьте дверной зазор, если корпус замка устанавливается на поверхности. Дверной зазор должен быть мин. 11,5мм и макс. 15мм. (Дверной зазор между запорной планкой и корпусом замка должен быть 2-5,5мм.)
- 如果锁体是表面突出安装, 请确认门的间隙。门间隙至少11mm, 最大15MM。(锁体与锁口片的间隙应保证在2-5.5mm之间。)

**EL466 - EL469**  
**EL266, EL268**



EL467: serrure compatible DAS, axes 30 à 45 mm en combinaison avec circuit CKELDAS 

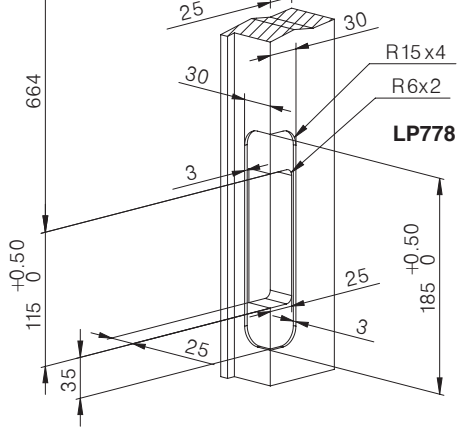
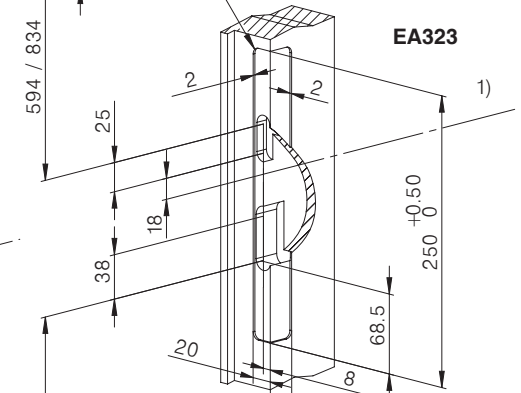
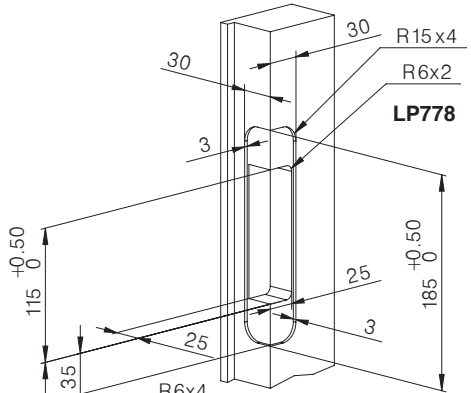
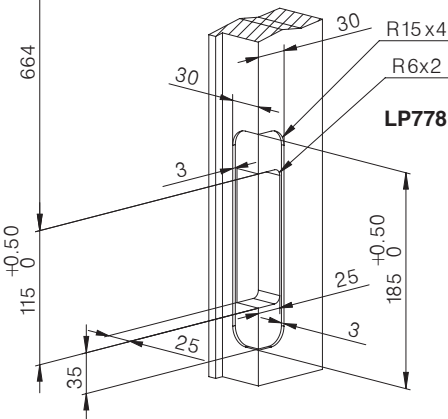
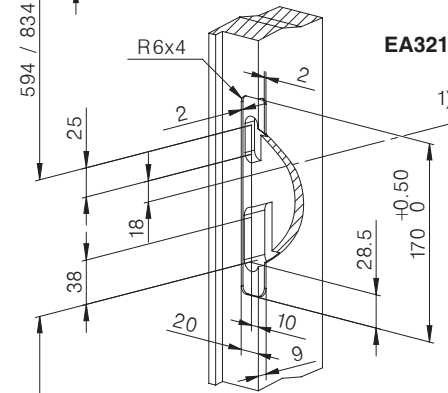
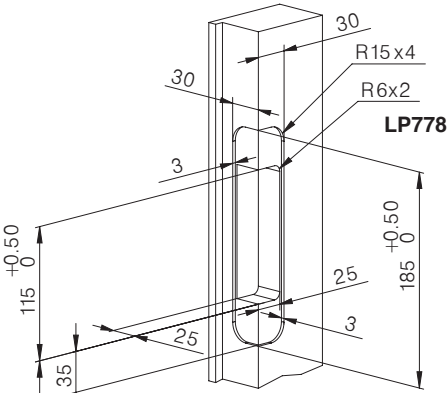
EL566 - EL569  
EL366, EL368



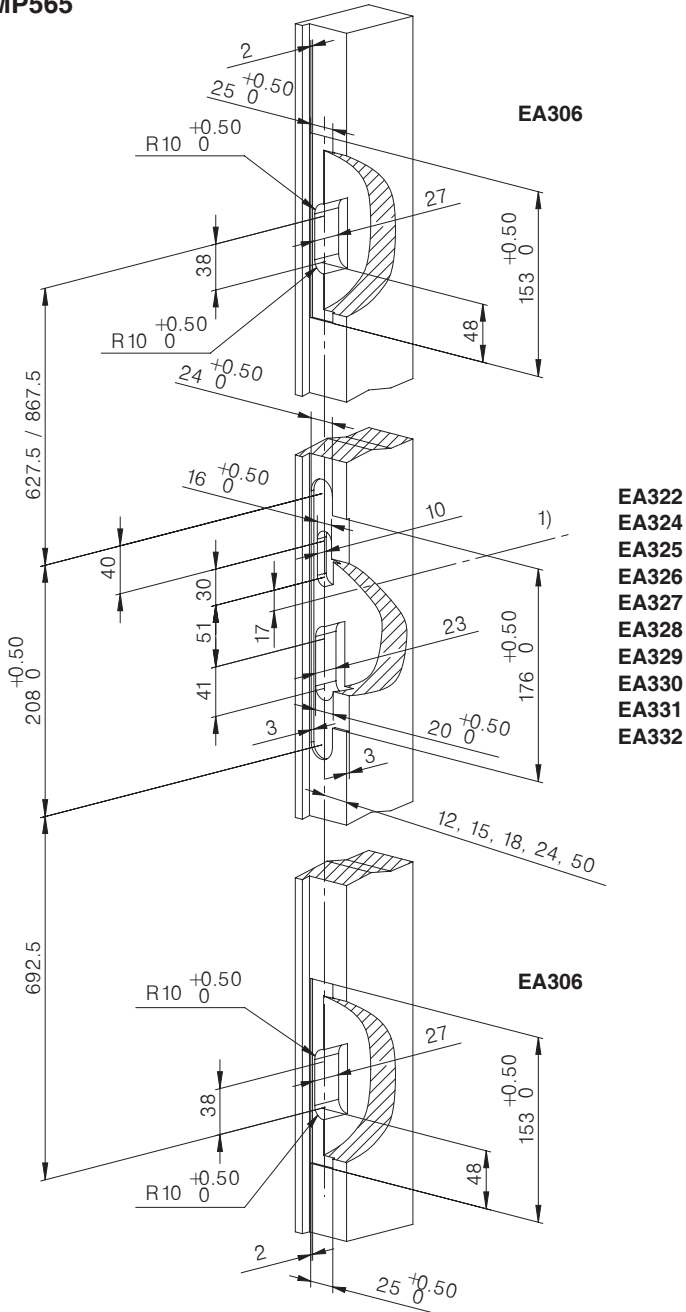
EL567: serrure compatible DAS, axes 55 à 100 mm en combinaison avec circuit CKELDAS



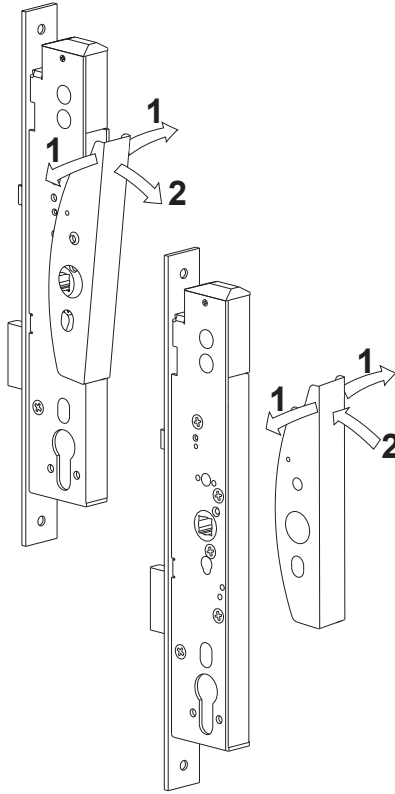
**EL566 - EL569  
EL366, EL368  
MP564, MP565**



EL566 - EL569  
 EL366, EL368  
 MP564, MP565



**A**

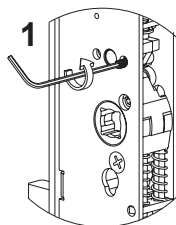
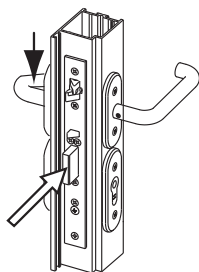


# B EL466 - EL469

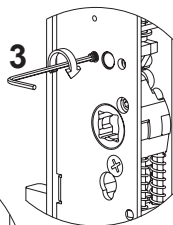
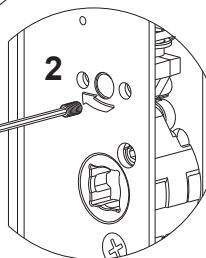
FAIL LOCKED  
ARBEITS FUNKTION  
EMISSION  
ARBEIDSTROOM FUNCTIE  
NORMALMENTE ABIERTA  
NORMALMENTE APERTA  
ZAMČENO PRI SELHĀNI  
ZAMKNIĘTY BEZ PRĄDU  
ЗАКРЫТ БЕЗ ПИТАНИЯ  
通电开



FAIL UNLOCKED  
RUHESTROM FUNKTION  
RUPTURE  
RUSTSTROOM FUNCTIE  
NORMALMENTE CERRADA  
NORMALMENTE CHIUSA  
ODEMČENO PRI SELHĀNI  
OTWARTY BEZ PRĄDU  
ОТКРЫТ БЕЗ ПИТАНИЯ  
通电关的转换



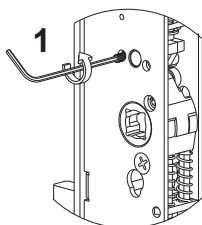
1.5 mm



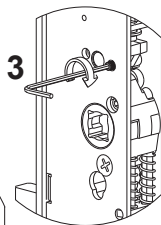
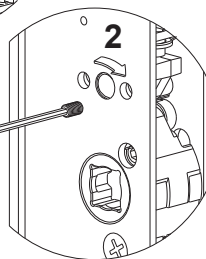
FAIL UNLOCKED  
RUHESTROM FUNKTION  
RUPTURE  
RUSTSTROOM FUNCTIE  
NORMALMENTE CERRADA  
NORMALMENTE CHIUSA  
ODEMČENO PRI SELHĀNI  
OTWARTY BEZ PRĄDU  
ОТКРЫТ БЕЗ ПИТАНИЯ  
通电关的转换



FAIL LOCKED  
ARBEITS FUNKTION  
EMISSION  
ARBEIDSTROOM FUNCTIE  
NORMALMENTE ABIERTA  
NORMALMENTE APERTA  
ZAMČENO PRI SELHĀNI  
ZAMKNIĘTY BEZ PRĄDU  
ЗАКРЫТ БЕЗ ПИТАНИЯ  
通电开

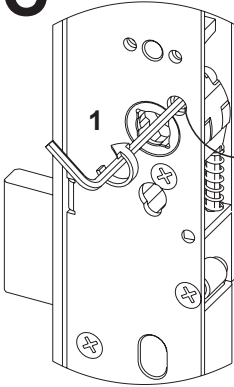


1.5 mm

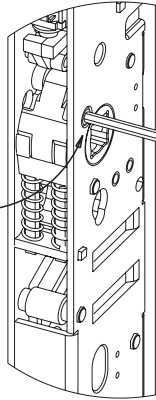




## C EL466, EL468



①



②

**UK** The handle, of the side where Allen screw is fixed, always opens the lock, while the handle of the other side is controlled electrically.

**DE** An der Seite, wo die Inbussschraube gesetzt ist, ist der Drücker immer eingekuppelt. (Panikseite) Die andere Seite, wo die Schraube nicht gesetzt ist, ist die kontrollierte Seite.



**FR** La béquille, sur le côté duquel est fixée la vis Allen, ouvre toujours la serrure, tandis que la béquille est contrôlée électriquement de l'autre côté.

**NL** De zijde waarin de inbusbout wordt geplaatst is de paniekzijde van het slot. De andere zijde is de elektronisch gecontroleerde zijde.

**ES** La manilla junto a la cual se sitúa el tornillo Allen siempre abre la puerta, siendo la opuesta la que resulta controlada eléctricamente.

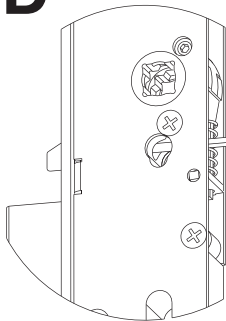
**IT** La maniglia dal lato della vite a brugola apre sempre la serratura mentre dall'altra parte la maniglia è controllata elettricamente.

**CZ** Klika, na jejíž straně je zašroubován inbusový šroub, vždy zámek otevírá, zatímco klika na druhé straně je ovládána elektricky.

**PL** Klamka po tej stronie gdzie wkręcony jest wkręt zawsze otwiera zamek i pełni funkcje klamki ewakuacyjnej, klamka po drugiej stronie sterowana jest elektrycznie.

**RU** Ручка, на чьей стороне ручка с другой стороны винт с внутренним шестигранником, всегда открывает замок, ручка с другой стороны управляется электрически.

## D EL466, EL468



①

2.5 mm

②

1

4

3

2

③

5

**UK** Please note not to unscrew the Allen screw.

**DE** Bitte beachten Sie, dass Sie die Inbussschraube nicht ganz herausdrehen.

**FR** Attention à ne pas dévisser complètement la vis Allen.

**NL** Het inbusboutje niet helemaal verwijderen.

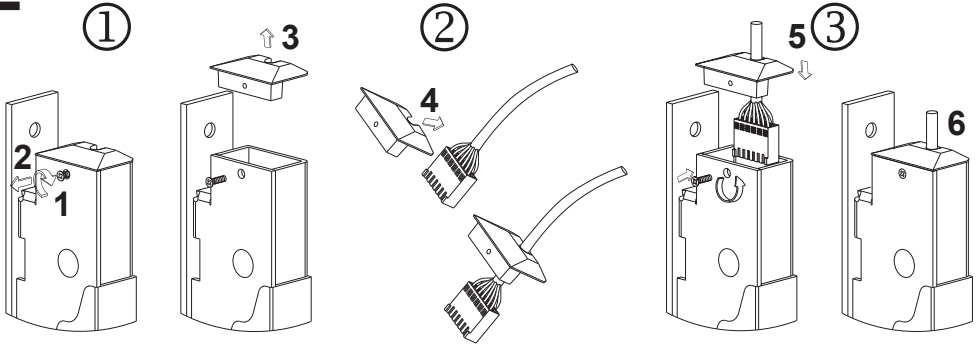
**ES** Asegúrese de no desenroscar el tornillo en su totalidad.

**IT** Attenzione: non allentare completamente la vite.

**CZ** Prosím dějte pozor, abyste šroub nevyšroubovali úplně.

**PL** Uwaga: nie wykręcać śruby do końca.

**E**

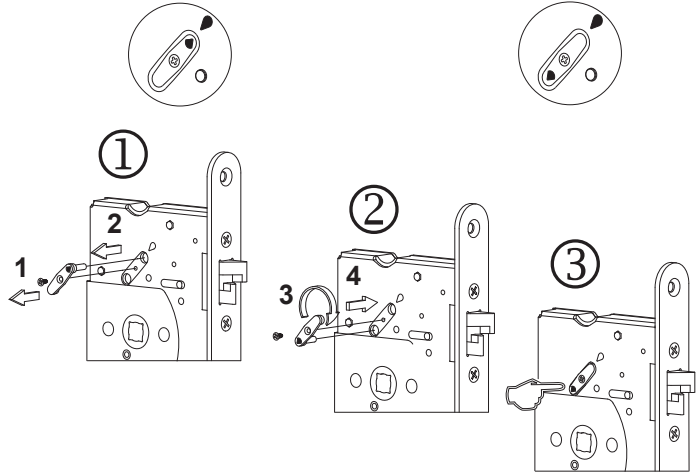
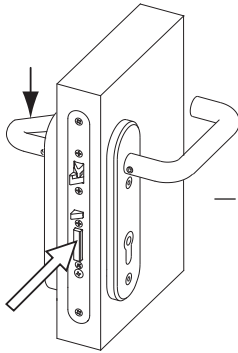


**F EL566 - EL569  
MP564, MP565**

FAIL LOCKED  
ARBEITS FUNKTION  
EMISSION  
ARBEIDSTROOM FUNCTIE  
NORMALMENTE ABIERTA  
NORMALMENTE APERTA  
ZAMČENO PRI SELHANI  
ZAMKNIETY BEZ PRADU  
ЗАКРЫТ БЕЗ ПИТАНИЯ  
通电开



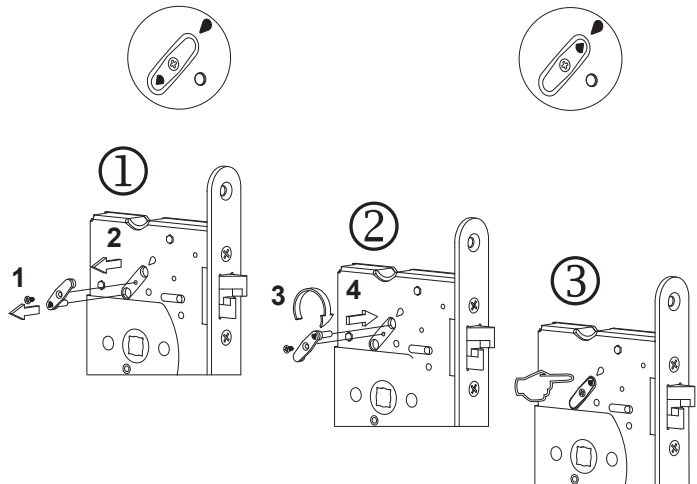
FAIL UNLOCKED  
RUHESTROM FUNKTION  
RUPTURE  
RUSTSTROOM FUNCTIE  
NORMALMENTE CERRADA  
NORMALMENTE CERRADA  
ODEMČENO PRI SELHANI  
OTKRYT BEZ PRADU  
ОТКРЫТ БЕЗ ПИТАНИЯ  
通电关的转换

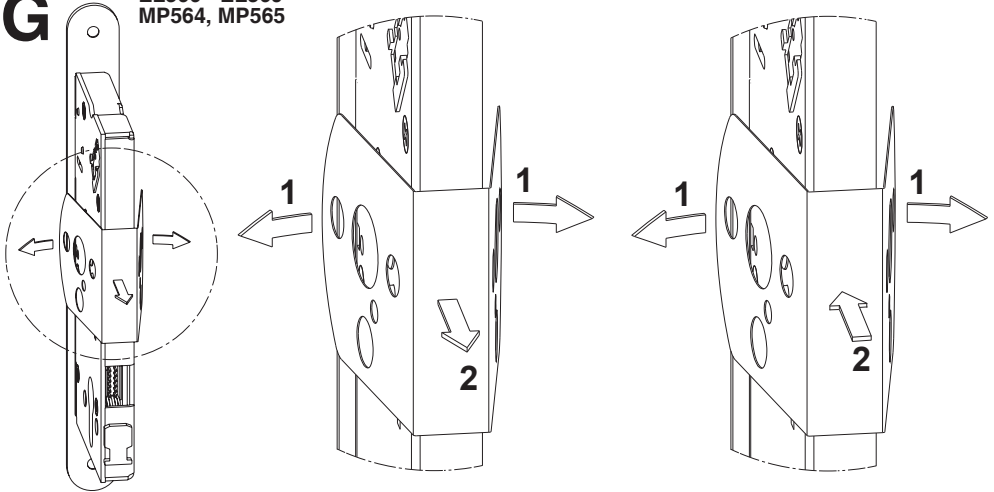
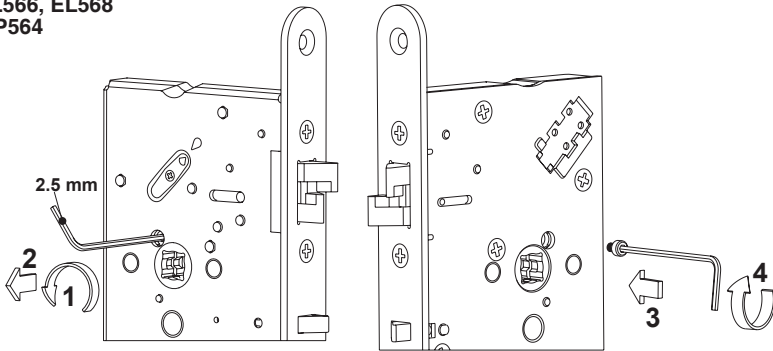


FAIL UNLOCKED  
RUHESTROM FUNKTION  
RUPTURE  
RUSTSTROOM FUNCTIE  
NORMALMENTE CERRADA  
NORMALMENTE CHIUSA  
ODEMČENO PRI SELHANI  
OTKRYT BEZ PRADU  
ОТКРЫТ БЕЗ ПИТАНИЯ  
通电关的转换



FAIL LOCKED  
ARBEITS FUNKTION  
EMISSION  
ARBEIDSTROOM FUNCTIE  
NORMALMENTE ABIERTA  
NORMALMENTE APERTA  
ZAMČENO PRI SELHANI  
ZAMKNIETY BEZ PRADU  
ЗАКРЫТ БЕЗ ПИТАНИЯ  
通电开



**G**
**EL566 - EL569  
MP564, MP565**

**H**
**EL566, EL568  
MP564**


**UK** The handle, of which side the Allen screw is fixed, always opens the lock, while the handle of the other side is controlled electrically.

**DE** An der Seite, wo die Inbusschraube gesetzt ist, ist der Drücker immer eingekuppelt. (Panikseite) Die andere Seite, wo die Schraube nicht gesetzt ist, ist die kontrollierte Seite.

**FR** La béquille, sur le côté duquel est fixée la vis Allen, ouvre toujours la serrure, tandis que la béquille est contrôlée électriquement de l'autre côté.

**NL** De zijde waarin de inbusbout wordt geplaatst is de paniekzijde van het slot. De andere zijde is de elektronisch gecontroleerde zijde.

**ES** La manilla junto a la cual se sitúa el tornillo Allen siempre abre la puerta, siendo la opuesta la que resulta controlada eléctricamente.

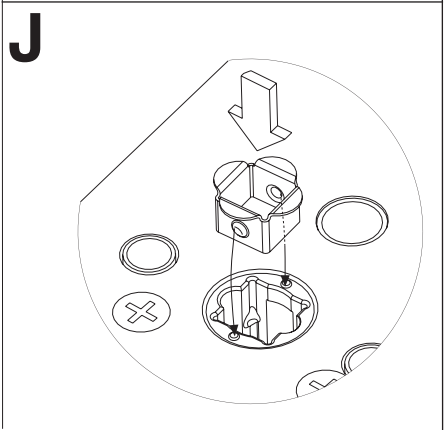
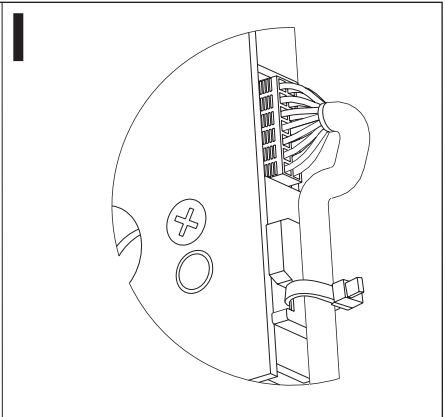
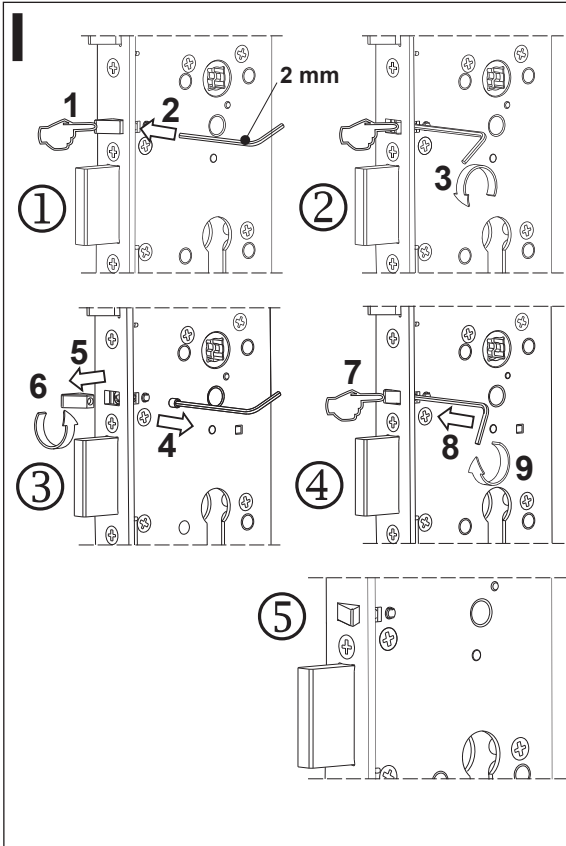
**IT** La maniglia dal lato della vite a brugola apre sempre la serratura mentre dall'altra parte la maniglia è controllata elettricamente.

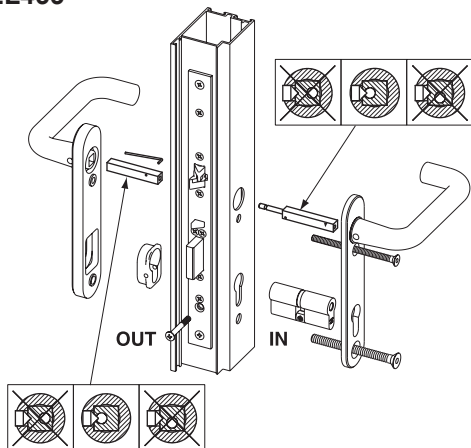
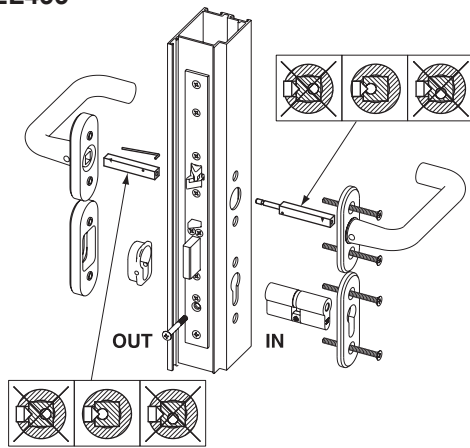
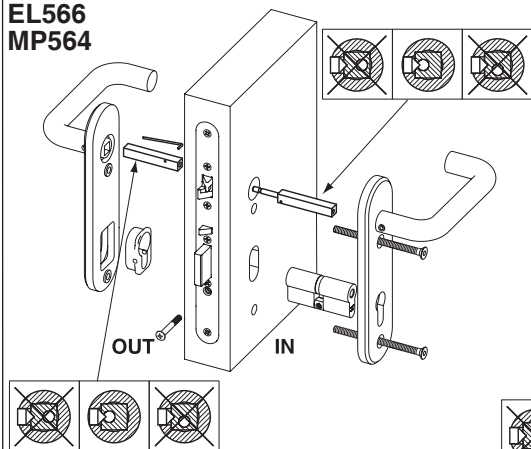
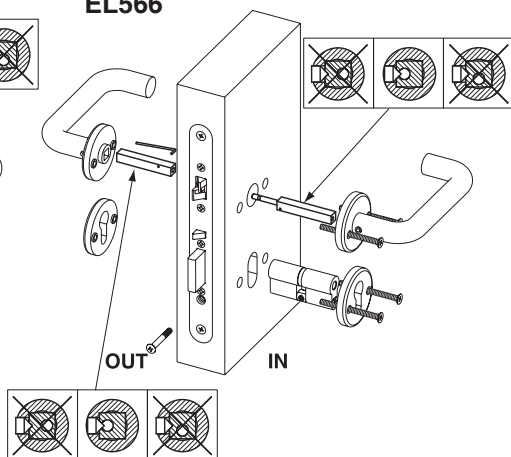
**CZ** Klika, na jejíž straně je zašroubován imbusový šroub, vždy zámek otevírá, zatímco klika na druhé straně je ovládána elektricky.

**PL** Klamka po tej stronie gdzie wkręcony jest wręket zawsze otwiera zamek i pełni funkcje klamki ewakuacyjnej, klamka po drugiej stronie sterowana jest elektrycznie.

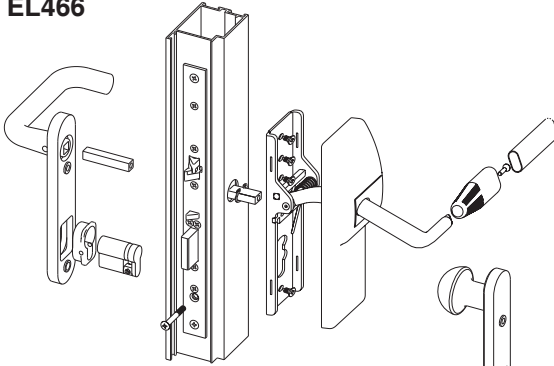
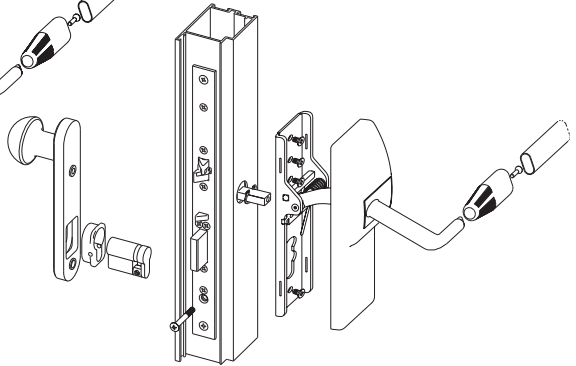
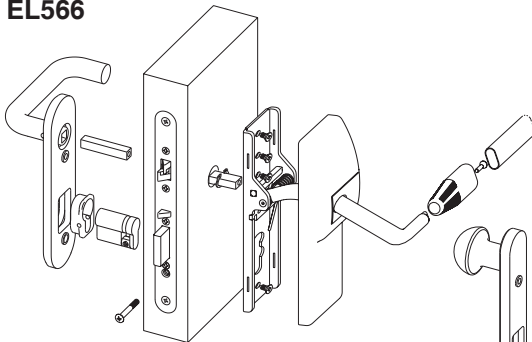
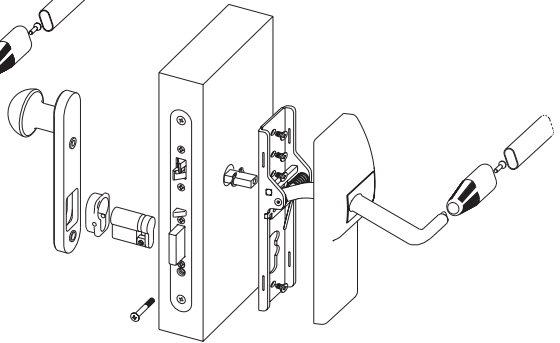
**RU** Ручка, на чьей стороне ручка с другой стороны винт с внутренним шестигранником, всегда открывает замок, ручка с другой стороны управляется электрически.

**CN** 设置由一颗内六角螺丝钉的位置决定。内六角螺丝钉安装在锁体的哪一侧。哪一侧的把手就可以开门。另外一侧的把手为电子控制



**EL466**

**EL466**

**EL566  
MP564**

**EL566**


- (UK)** Please use a handle set, where the handle is fixed either to the rose or to the long plate!
- (DE)** Bitte verwenden Sie Drückersets, bei dem der Drücker fix mit dem Beschlag oder der Rosette verbunden ist!
- (FR)** Prendre garde à choisir uniquement des ensembles rosaces et sur plaque où la béquille est solidaire de la rosace ou de la plaque.
- (ES)** Por favor usen la manilla establecida y coloquen en la parte fija de la misma bien roseta bien placa larga
- (CZ)** Použijte prosím takové dveřní kování, kde budou obě kliky pevně osazeny do šitu nebo rozety dveřního kování!
- (PL)** Zaleca się zestawy klamek o takiej konstrukcji, że klamka jest zamocowana do rozety albo szyldu.
- (RU)** Пожалуйста, используйте набор ручек, где ручка крепиться или к розетке или к длинному шитку!

**EL466**

**EL266**

**EL566**

**EL366**


- (UK)** Please use a handle set, where the handle is fixed either to the rose or to the long plate!
- (DE)** Bitte verwenden Sie Drückersets, bei dem der Drücker fix mit dem Beschlag oder der Rosette verbunden ist!
- (FR)** Prendre garde à choisir uniquement des ensembles rosaces et sur plaque où la béquille est solidaire de la rosace ou de la plaque.
- (ES)** Por favor usen la manilla establecida y coloquen en la parte fija de la misma bien roseta bien placa larga
- (CZ)** Použijte prosím takové dveřní kování, kde budou obě kliky pevně osazeny do šitu nebo rozety dveřního kování!
- (PL)** Zaleca się zestawy klamek o takiej konstrukcji, że klamka jest zamocowana do rozety albo szyldu.
- (RU)** Пожалуйста, используйте набор ручек, где ручка крепиться или к розетке или к длинному штыку!



This product contains materials, such as electronics, which require specialist recycling techniques. When the product is taken out of use, disassemble it and sort and recycle the different materials as per valid recycling instructions.

Dieses Produkt enthält Materialien, wie elektronische Bauelemente, die spezielle Recycling-Methoden erfordern. Wenn das Produkt nicht mehr im Gebrauch ist, bitte es ausbauen und die verschiedenen Materialien gemäss der gültigen Recycling-Methoden sortieren und recyceln.

Certains matériels, comme les composants électriques, demande des techniques spéciales de recyclage.

Sommige materialen in dit product waaronder de elektronische componenten vereisen een gescheiden afvalverwerking.

Algunos de los componentes de este producto, como los electrónicos, requieren técnicas de reciclado especiales.

Alcuni materiali presenti in questi prodotti come i componenti elettronici richiedono aziende specializzate nello smaltimento dei rifiuti speciali.

Některé materiály v tomto produktu, stejně jako elektronické součástky, vyžadují odborné recyklační techniky.

Ten produkt zawiera podzespoły elektroniczne. Po zakończeniu używania produktu zastosuj odpowiednie procedury recyklingu.

Часть материалов, такие как электронные компоненты, требуют специальной технологии переработки. Когда изделие снято с эксплуатации, разберите его, отсортируйте и перерабатывайте различные материалы в соответствии с действующими инструкциями по их переработке.

**We reserve the right to make alterations to the products described in this leaflet.**

**Von der Beschreibung abweichende Änderungen vorbehalten.**

**Nous nous réservons le droit de modifier les produits décrits dans cette brochure.**

**ABLOY OY se reserva el derecho a efectuar modificaciones en este documento.**

**Ci riserviamo il diritto di porre modifiche al contenuto di questo manuale d'installazione.**

**Vyhrazujeme si právo na změnu produktopsaných v tomto letáku.**

**Zastrzegamy sobie prawo do zmian w produktach opisanych w tym dokumencie.**

**Мы оставляем за собой право внесения изменений в изделие, описанное в данном буклете.**



[www.abloy.com](http://www.abloy.com)



Nimike  
Päiväys  
06/2010  
952463

STR/01.06.2010/InD

An ASSA ABLOY Group brand

**ASSA ABLOY**

Abloy Oy is one of the leading manufactures of locks, locking systems and architectural hardware and the world's leading developer of products in the field of electromechanical locking technology.

ASSA ABLOY is the global leader in door opening solutions, dedicated to satisfying end-user needs for security, safety and convenience.