



TRENOIS  
DECAMPS

## EL460 et EL560

SERRURES MONO ET MULTIPONTS  
À BÉQUILLES CONTRÔLÉES

Adéquation parfaite entre sécurité des personnes et sûreté des biens sur tous les types de portes contrôlées.



### Fonctionnalités

#### Simplicité pour une multitude d'applications

- Standard français disponible (EL564 : axe/entraxe 50/70 mm).
- 100 % paramétrable sur site pour une seule et même référence commandée, chaque serrure ABLOY à béquilles contrôlées peut être utilisée indifféremment : main gauche/main droite, tirant/poussant, à rupture/émission.
- Toutes les dimensions pour tous les types de portes : aluminium, bois, profils étroits...
- Réduction des accessoires périphériques (bouton poussoir de sortie, pas d'alimentation de secours...) : fonctions électroniques intégrées.
- Serrures à encastrer ou pose en applique grâce à un kit.
- S'installe en lieu et place d'une serrure mécanique.

#### Sécurité des biens : porte toujours verrouillée

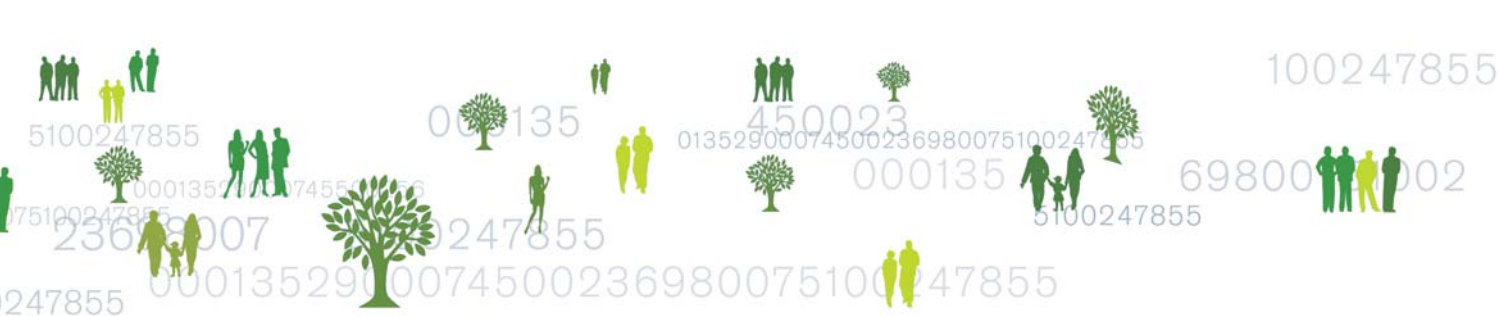
- À la fermeture de la porte tous les pènes sont recondamnés. Même en cas de panne d'alimentation, **la porte est maintenue verrouillée** (version à émission).

Pour encore plus de sécurité, les serrures à contrôle de béquille sont déclinées en versions multipoints : les modèles EL466, EL467, EL566, EL567 et MP564, MP565, MP166 (versions françaises) reposent sur un coffre central principal à solénoïde issu des modèles EL460/EL560 qui pilote deux coffres auxiliaires avec des pènes crochets.

#### MESURE CONSERVATOIRE

- La mesure conservatoire, consiste en l'installation d'un équipement "provisoire" pour son remplacement ultérieur par une solution offrant plus de fonctionnalités choisies par l'exploitant, à moindre travaux et sans remise en cause des performances de résistance au feu de l'ouvrant.

Ainsi le pré équipement 210ELX permet pour une porte neuve d'être préparée aux dimensions définitives des futures serrures électriques (EL564, EL565 ou EL524) + passage du câble et jarretière.



## Sécurité des personnes : sortie libre

- Grâce à la fonction **sortie toujours libre**, les serrures à contrôle de béquilles ABLOY peuvent être utilisées sur les portes de sortie d'urgence, anti-panique et sont aptes à équiper les portes coupe-feu et répondent aux exigences des normes européennes (CE) pour l'évacuation des portes d'issues de secours.

## Béquilles contrôlées

- L'impulsion donnée par le contrôle d'accès permet de rendre la "béquille contrôlée" opérante. La manœuvre de la béquille permet alors l'ouverture.
- Version béquille contrôlée 1 côté (Double fouillot): seule la béquille extérieure est contrôlée, **la sortie est toujours libre**.

### PARAMÉTRAGE SUR SITE

- Les aléas de chantier font que le sens ou la main des portes ne correspondent pas toujours au relevé initial. Pour pallier ces aléas, ABLOY a développé le concept du paramétrage sur site. Pour une seule et même référence en stock, le choix de configuration se fait sur le chantier : gauche/droite, tirant/poussant fonctionnement à émission/rupture.

- Version béquilles contrôlées des 2 côtés (fouillot traversant) : **l'entrée et la sortie sont soumises au contrôle d'accès ou versions DAS pour issue de secours**.
- Version mécanique : sortie toujours libre mécanique, entrée à la clé et reverrouillage automatique (EL165, EL060, EL166, EL066 et MP166)
- Version microswitch sortie toujours libre mécanique, entrée à la clé et informations d'état de la serrure par contact de surveillance (idem béquille contrôlée) : EL360, EL260, EL366, EL266.

### IMMEUBLE DE GRANDE HAUTEUR - IGH

- Serrures conformes à l'article GHW7 du règlement de sécurité incendie ERP/IGH des immeubles de bureaux :
- Par le contrôle électrique de l'entrée
- Leur sortie mécanique toujours libre par béquille (EN179) ou barreur (EN1125)
- Déverrouillage extérieur à rupture de tension (détection incendie) ou par cylindre européen
- Alimentation 24 VCC ou 48 VCC (associées au circuit DAS)

## Performances

### Fonctionnement électrique

- Alimentation en 12 ou 24 V.
- **Version à émission (sécurité négative)** : l'émission de courant rend la béquille opérante. En l'absence de courant (malveillance, coupure, incident technique...), la béquille n'est pas embrayée : accès impossible. Cette permanence du verrouillage en cas de coupure d'alimentation est requise pour **la protection des biens**.
- **Version à rupture (sécurité positive)** : après validation, le contrôle d'accès déclenche la rupture de courant, rendant la béquille fonctionnelle. En l'absence de courant (incendie), béquilles embrayées pour l'évacuation. Cette fonctionnalité **répond aux exigences de sécurité des personnes** en cas d'incendie, d'urgence ou de panique.

### Fonctionnement de secours (entrée/sortie)

- En cas de maintenance, SAV, anomalie... l'entrée ou la sortie reste possible à la clé.

### Verrouillage automatique garanti

- La conception mécanique garantit une porte toujours verrouillée dès sa refermeture, le contre-pêne de sécurité donnant l'ordre d'éjection automatique du pêne dormant et le blocage du pêne demi-tour double action.
- Pas de sortie de pêne (dormant ou crochet) porte ouverte (malveillance, fausse manœuvre, ...) grâce au Système A.S.S. (Automatisme Synchronisé Sécurisé).
- Verrouillage automatique assuré, même hors tension.

<sup>(1)</sup> Pour satisfaire aux obligations des normes EN 1125, 179 et au marquage, les produits doivent impérativement être installés avec les organes de manœuvre agréés et mentionnés dans le certificat de conformité (voir Accessoires).

## Conforme EN 1125

- Toutes les références ABLOY des serrures à béquille contrôlée en entrée et sortie libre sont des références ABLOY certifiées conformes à la norme EN1125 avec le barreur NORMA et bénéficient du marquage CE<sup>(1)</sup>.

## Conforme EN 179

- Par extension, ces mêmes références ABLOY à béquille contrôlée en entrée et sortie libre sont certifiées conformes à la norme EN 179 (évacuation aisée du local par une manœuvre simple et sans effort réduit) et bénéficiant du marquage CE<sup>(1)</sup>.

### SYSTÈME A.S.S.

#### ■ Automatisation Synchronisé Sécurisé

Le contre-pêne déclencheur est synchronisé avec le pêne 1/2 tour : c'est seulement au claquement de la porte que la bonne séquence de rétraction et introduction dans la gâche de ces deux composants assure le verrouillage automatique.

Porte ouverte, la sortie (accidentelle ou malveillante) du pêne dormant devient pratiquement impossible.

## Accessoires

Toutes les serrures à double fouillot sont fournies avec gâche, 6 m de câble et carré split.

### Ensemble de mise en applique

- Pour poser en applique la serrure EL564 à sortie libre (pas de perçage cylindre côté intérieur), comprenant boîtier, gâche, béquilles intérieures et extérieures, goulotte horizontale (2 x 500 mm recoupable).
- Pour serrure axe à 50 mm.

### Garnitures

- Standard : garnitures sur rosace ou sur plaque, laiton finition chromé mat.



## Résistance et sûreté

- Gamme dite "monopoint", 2 points de verrouillage dans un encombrement réduit :
  - 1 point pêne dormant.
  - 1 point pêne demi-tour (non rétractable porte fermée).
- Gamme multipoints, 4 points de verrouillage dans un encombrement réduit :
  - 1 point pêne dormant.
  - 2 points pênes crochets.
  - 1 point pêne demi-tour (non rétractable porte fermée).
- **Résistance des pênes :**
  - Pêne dormant : 1 tonne en poussée et 600 kg en axial.
  - Pêne crochet : 1 tonne en poussée et en axial.
  - Pêne demi-tour : 500 kg en poussée et 400 kg en axial.
- **Fiabilité garantie de 200 000 cycles d'ouverture/fermeture même si contrainte appliquée au pêne demi-tour de 50N lors de l'ouverture.**
- Les serrures à contrôle de béquille ABLOY sont recommandées pour une utilisation sur les portes intérieures à circulation moyenne dans des locaux d'entreprise, des bâtiments publics, des établissements scolaires, etc.

## Installation à la carte

- Kit en option pour pose en applique (voir Accessoires des serrures monopoint pour portes bois / métal série EL564).
- Nombreux accessoires, passe câble, alimentations, béquillage, gâche selon huisserie...

- Conformes aux normes : les serrures bénéficiant du marquage et conformes aux normes EN179 ou EN1125 doivent impérativement être installées avec les organes de manœuvre agréés et mentionnés dans le certificat de conformité (garnitures ou kits barreur).



## Autres accessoires

- Capteurs ILS déportés : détecteurs magnétiques de position de porte (ouverte/fermée).
- Alimentations, passe câble, ...

## Cahier technique

### CARACTÉRISTIQUES TECHNIQUES

	Monopoints EL060, EL260, EL460, EL461 EL165, EL360, EL560, EL561 EL165, EL564, EL565	Multipoints EL066, EL266, EL466, EL467 EL166, EL366, EL566, EL567 MP166, MP564, MP565
<b>RÉSISTANCE DES PÊNES</b>	500 kg sur pêne demi-tour et 1 tonne sur pênes dormants et crochets	
<b>SAILLIE DES PÊNES</b>	20 mm (pêne dormant), 10 mm (pêne 1/2 tour double action)	20 mm (pêne dormant), 10 mm (pêne 1/2 tour double action), 24 mm (pênes crochets)
<b>JEU DE VANTAIL HUISSERIE</b>	2 - 5,5 mm	
<b>AXE / ENTRAXE</b>	50 / 70 (EL564, EL565, EL165) 55, 60, 65, 80, 100 / 72 (EL560, EL561, EL360, EL165) 30, 35, 40, 45 / 92 (EL460, EL461, EL260, EL060)	50 / 70 (MP564, MP565, MP166) 55, 60, 65, 80, 100 / 72 (EL566, EL567, EL366, EL166) 30, 35, 40, 45 / 92 (EL466, EL467, EL266, EL066)
<b>TÊTIÈRE</b>	25 x 3 x 250 mm (EL564, EL565) 20/24 x 3 x 235 mm (EL560, EL561) 24/28 (plate) x 3 x 300 mm (EL460, EL461)	24 (U) x 6,5 x 1760/2000 mm
<b>FOUILLOT</b>	Fouillot de 9 mm avec réducteurs adaptateurs de 9/7 mm pour serrures axe 50 mm et 9/8 mm pour autres serrures	
<b>FONCTION RÉGLABLE SUR SITE</b>	Main du contre pêne (droite/gauche). Sens entrée/sortie pour côté béquille libre	

### CARACTÉRISTIQUES ÉLECTRIQUES

	Monopoints EL460, EL461 EL560, EL561 EL564, EL565	Multipoints EL466, EL467 EL566, EL567 MP564, MP565
<b>TENSION DE FONCTIONNEMENT</b>	12-24V CC (-10%/+15%)	
<b>CONSOMMATION MAXI</b>	0,4 A (12V), 0,17, 0,55 A (12V), 0,27 A (24V)	
<b>CONSOMMATION NORMAL</b>	0,13 A (12V), 0,065 A (24V), 0,24 A (12), 0,11 A (24V)	
<b>MICROSWITCH (CONTACTS DE SURVEILLANCE)</b>	Max 0,5 A 30 V CA/CC Resist - 10 W (également pour versions mécaniques avec microswitch)	
<b>CÂBLE DE CONNEXION</b>	18 x 0,14 mm	
<b>DÉVERROUILLAGE</b>	<0,5 s	
<b>VERROUILLAGE</b>	<0,5 s	
<b>TEMPÉRATURE DE FONCTIONNEMENT</b>	-20°C à +60°C	
<b>FONCTIONS RÉGLABLES</b>	Emission / Rupture / Côté contrôlé / Côté libre	

### ENTRÉES / SORTIES DES INFORMATIONS

ENTRÉES DE COMMANDE
- Demande d'ouverture
SORTIES PAR CONTACTS SECS
- Pêne dormant rentré ou sorti
- Porte ouverte ou fermée
- Contre-pêne rentré
- Béquille abaissée
- Cylindre utilisé
- Sabotage

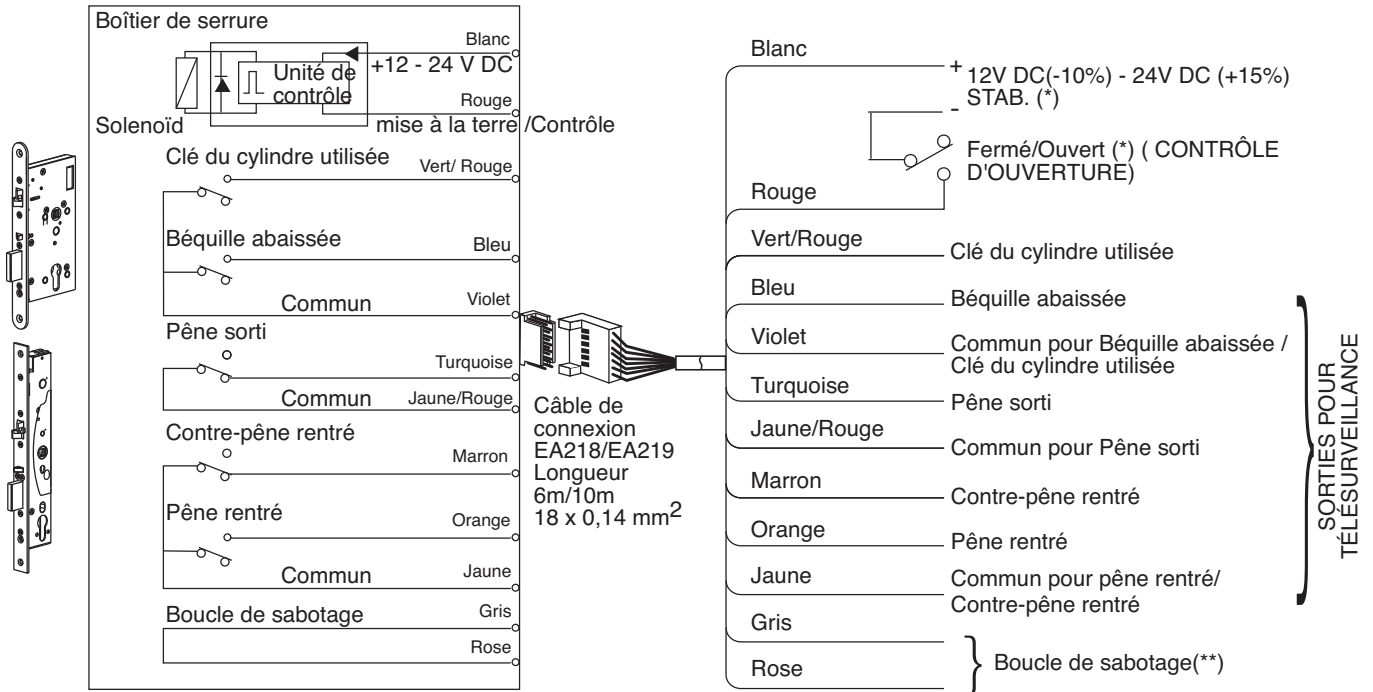
### TESTS SELON LES NORMES

<b>EN 179:2008</b>	Fermeture d'urgence
<b>EN 1125:2008</b>	Fermeture antipanique
<b>EN 1634-1</b>	Résistance au feu
<b>EN61000-6-1 &amp; 6-3 : 2001</b>	Compatibilité électromagnétique CEM
<b>EN 12209 : 2004</b>	Résistance mécanique

# SERRURES ÉLECTROMÉCANIQUES À MORTAISER



## SCHÉMA DE CÂBLAGE



(\*) Pas pour serrures microswitch.

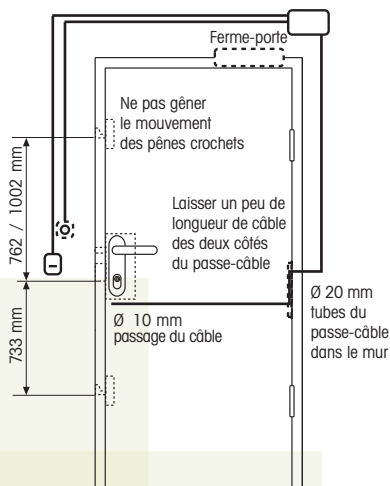
(\*\*) La boucle de sabotage est fermée quand le câble est connecté à la serrure.

### Avertissement

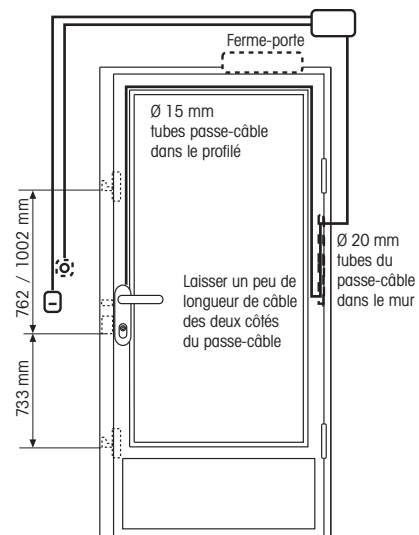
Ne pas utiliser l'information de l'abaissement de la poignée comme contact d'ouverture de la serrure. Elle est à utiliser pour désactiver l'alarme anti-intrusion.



## PORTES BOIS ET MÉTAL



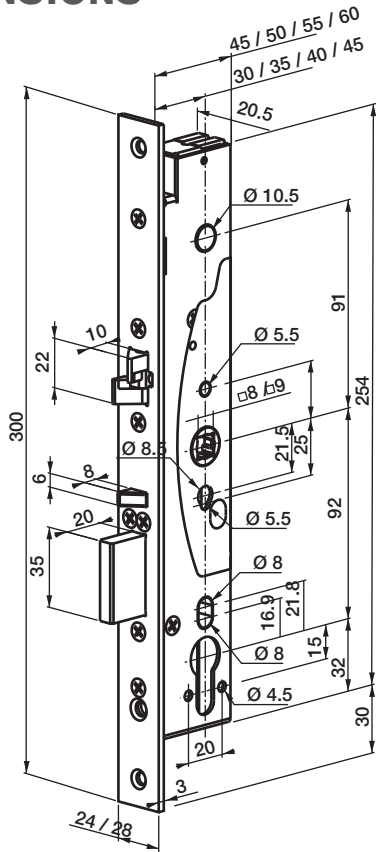
## PORTES À PROFILÉ ÉTROIT



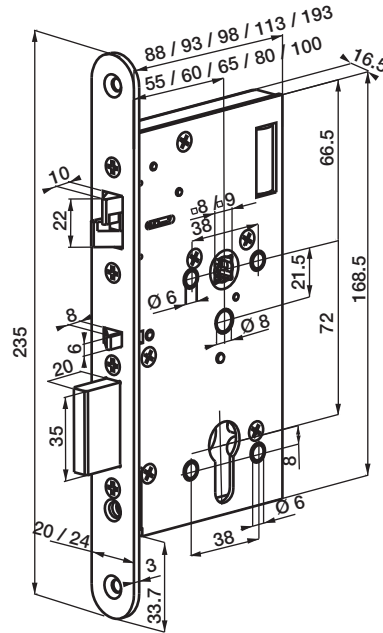




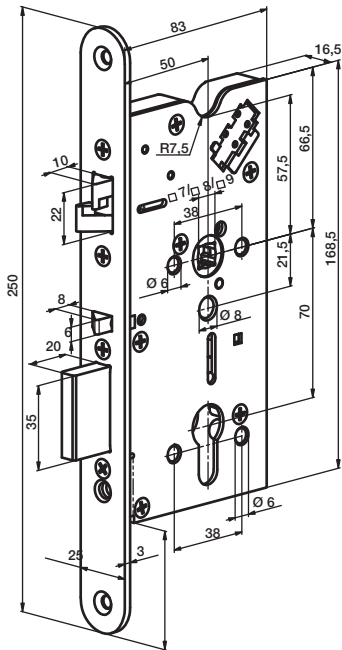
## DIMENSIONS



EL460/461/260/060

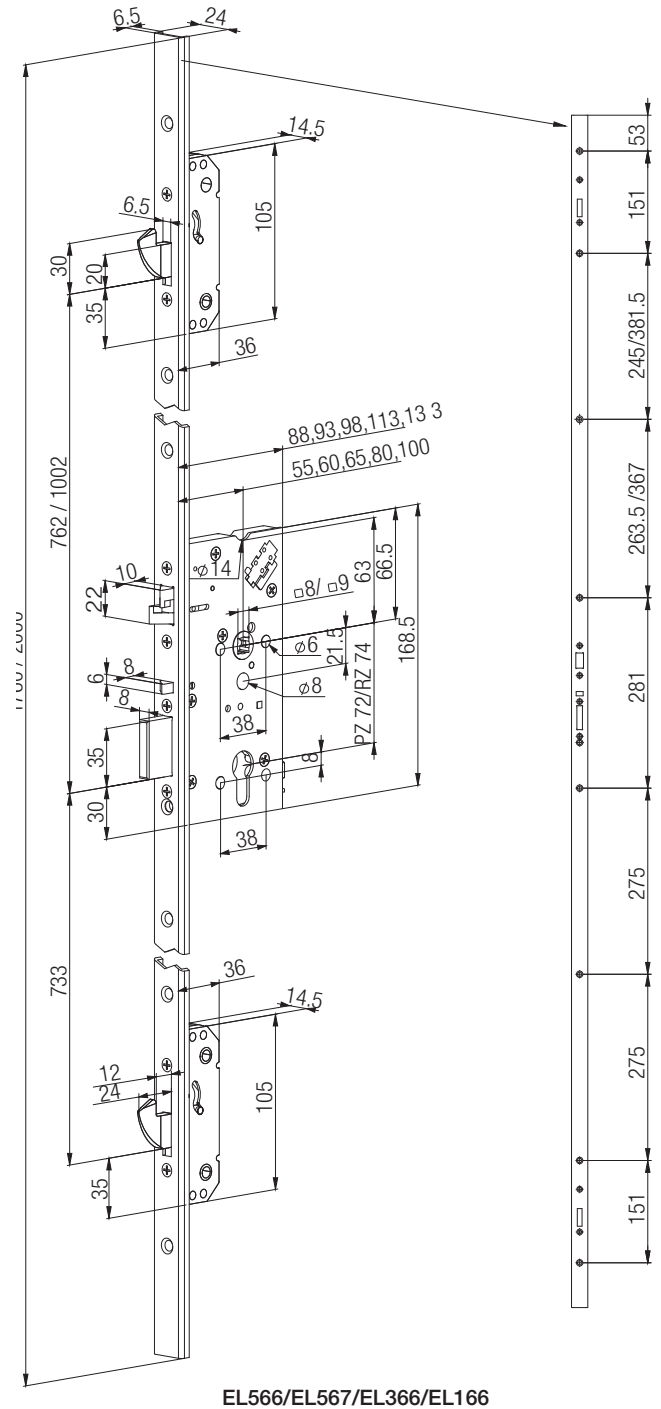
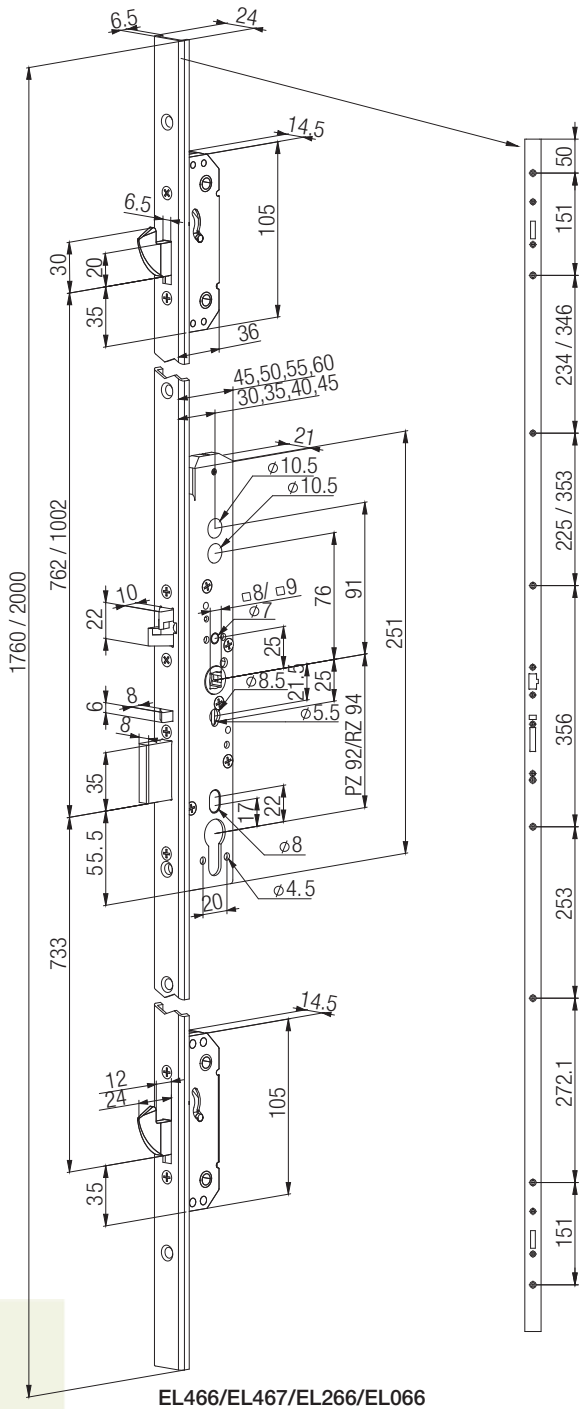


EL560/561/360/165

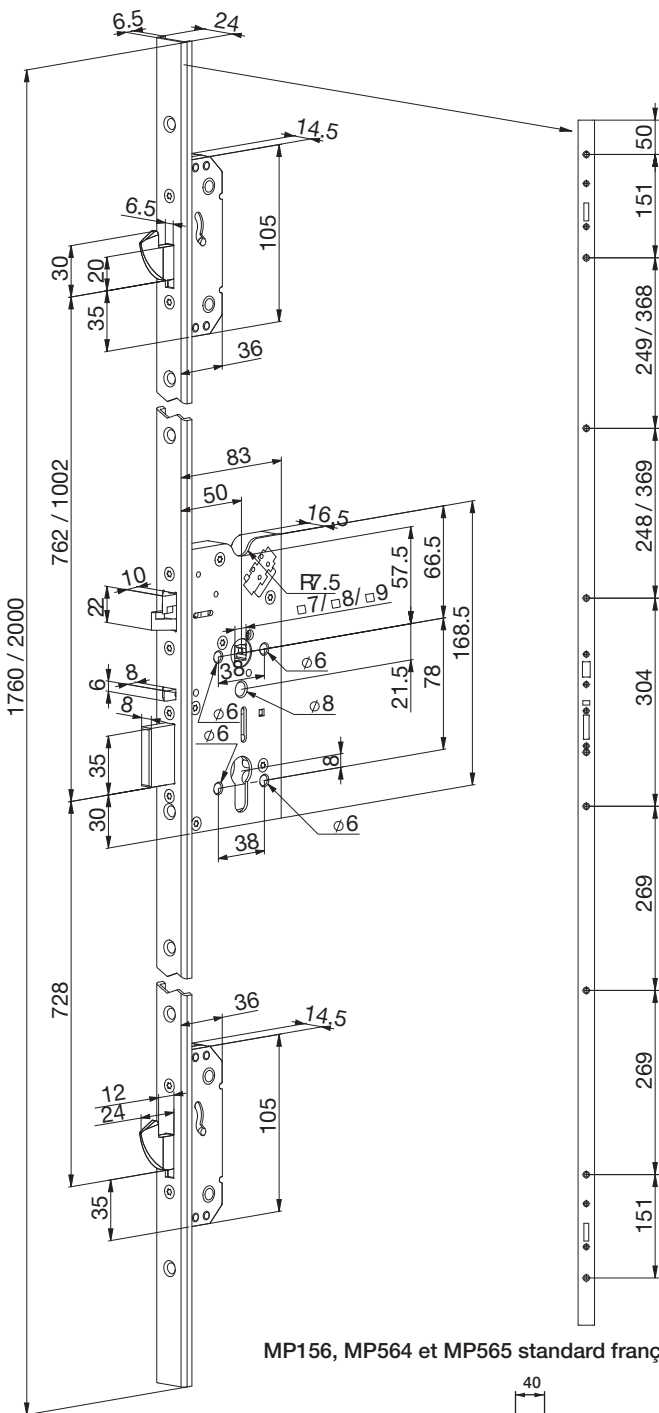


EL564/565/165 (standard français 50/70 mm)

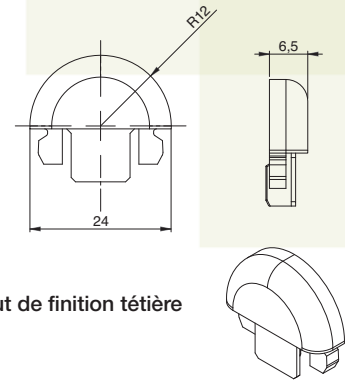
# SERRURES ÉLECTROMÉCANIQUES À MORTAISER



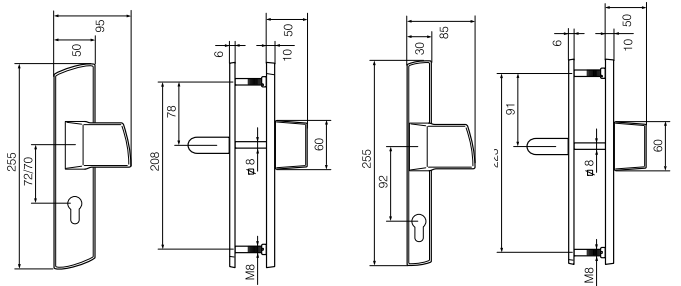
\*Pour dimensions des réservations se référer aux notices de pose



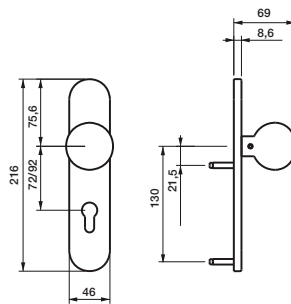
MP156, MP564 et MP565 standard français



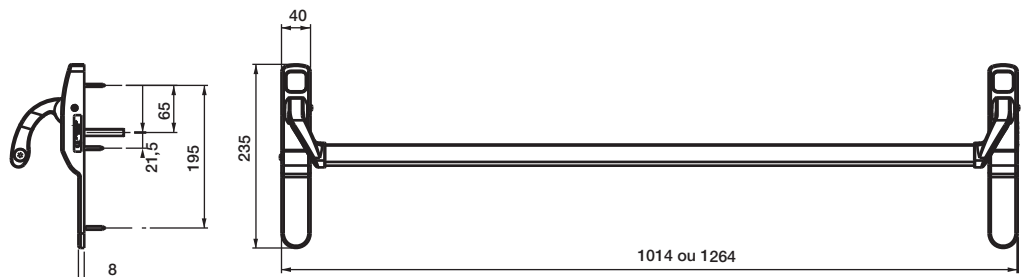
Embout de finition tête



Ensemble INOXI



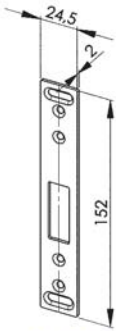
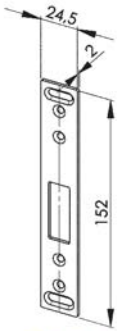
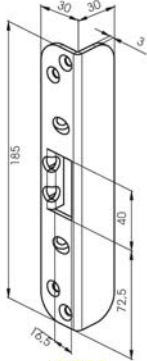
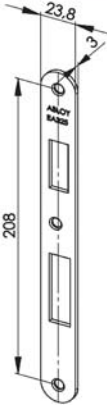
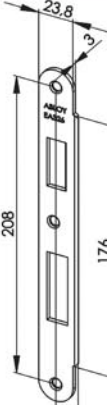
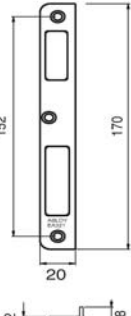
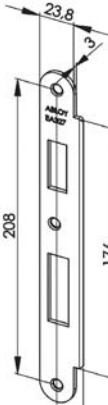
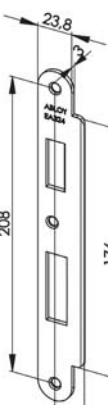
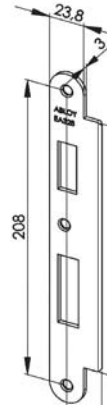
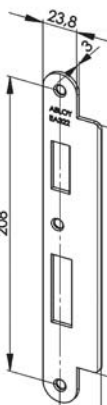
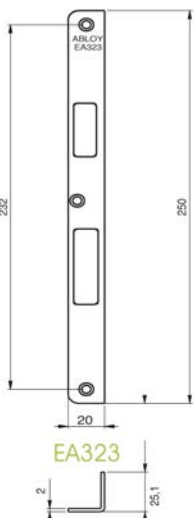
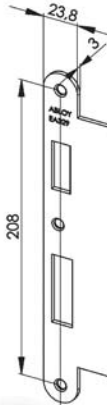
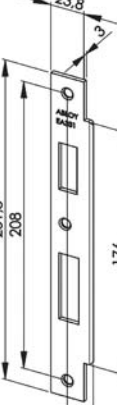
Demi-ensemble pour NORMA



Barreur NORMA



## CHOIX DES GÂCHES SELON HUISSERIES

Coffres	Gâches plates		Gâches en angle
Auxiliaires	 <p>EA306</p>	 <p>EA306</p>	 <p>LP778</p>
Principal	 <p>EA325</p>	 <p>EA326</p>	 <p>EA321</p>
	 <p>EA327</p>	 <p>EA324</p>	
Pour serrures	 <p>EA328</p>	 <p>EA322</p>	 <p>EA323</p>
	 <p>EA329</p>	 <p>EA331</p>	
	Menuiserie bois / métal ou profilés étroits acier / alu		Menuiserie bois / métal

## Références



### ABLOY MULTIPOINTS POUR MENUISERIE MÉTALLIQUE

Référence	Désignation produit	
<b>Serrures à béquille contrôlée à sortie libre</b>		
<b>KEL466100500</b>	Têteière 1760 mm	Axe/entraxe : 30/92 mm
<b>KEL466100510</b>		Axe/entraxe : 35/92 mm
<b>KEL466100520</b>		Axe/entraxe : 40/92 mm
<b>KEL466100530</b>		Axe/entraxe : 45/92 mm
<b>KEL466100600</b>	Têteière 2000 mm	Axe/entraxe : 30/92 mm
<b>KEL466100610</b>		Axe/entraxe : 35/92 mm
<b>KEL466100620</b>		Axe/entraxe : 40/92 mm
<b>KEL466100630</b>		Axe/entraxe : 45/92 mm
<b>Serrures à double béquilles contrôlées sans sortie libre</b>		
<b>KEL467100500</b>	Têteière 1760 mm	Axe/entraxe : 30/92 mm
<b>KEL467100510</b>		Axe/entraxe : 35/92 mm
<b>KEL467100520</b>		Axe/entraxe : 40/92 mm
<b>KEL467100530</b>		Axe/entraxe : 35/92 mm
<b>KEL466100600</b>	Têteière 2000 mm	Axe/entraxe : 30/92 mm
<b>KEL466100610</b>		Axe/entraxe : 35/92 mm
<b>KEL466100620</b>		Axe/entraxe : 40/92 mm
<b>KEL466100630</b>		Axe/entraxe : 45/92 mm
<b>Serrures mécaniques avec microswitchs à sortie libre</b>		
<b>KEL266100500</b>	Têteière 1760 mm	Axe/entraxe : 30/92 mm
<b>KEL266100510</b>		Axe/entraxe : 35/92 mm
<b>KEL266100520</b>		Axe/entraxe : 40/92 mm
<b>KEL266100530</b>		Axe/entraxe : 45/92 mm
<b>KEL266100600</b>	Têteière 2000 mm	Axe/entraxe : 30/92 mm
<b>KEL266100610</b>		Axe/entraxe : 35/92 mm
<b>KEL266100620</b>		Axe/entraxe : 40/92 mm
<b>KEL266100630</b>		Axe/entraxe : 45/92 mm
<b>Serrures mécaniques à sortie libre</b>		
<b>KEL066100500</b>	Têteière 1760 mm	Axe/entraxe : 30/92 mm
<b>KEL066100510</b>		Axe/entraxe : 35/92 mm
<b>KEL066100520</b>		Axe/entraxe : 40/92 mm
<b>KEL066100530</b>		Axe/entraxe : 35/92 mm
<b>KEL066100600</b>	Têteière 2000 mm	Axe/entraxe : 30/92 mm
<b>KEL066100610</b>		Axe/entraxe : 35/92 mm
<b>KEL066100620</b>		Axe/entraxe : 40/92 mm
<b>KEL066100630</b>		Axe/entraxe : 45/92 mm

# SERRURES ÉLECTROMÉCANIQUES À MORTAISER



## ABLOY MULTIPOINTS POUR MENUISERIE BOIS

Référence	Désignation produit	
<b>Serrures à béquille contrôlée à sortie libre</b>		
<b>MP564100540</b>	Têteière 1760 mm	Axe/entraxe : 50/70 mm - <b>Standard français</b>
<b>KEL566100550</b>		Axe/entraxe : 55/72 mm
<b>KEL566100560</b>		Axe/entraxe : 60/72 mm
<b>KEL566100570</b>		Axe/entraxe : 65/72 mm
<b>KEL566100580</b>		Axe/entraxe : 80/72 mm
<b>KEL566100590</b>		Axe/entraxe : 100/72 mm
<b>MP564100640</b>	Têteière 2000 mm	Axe/entraxe : 50/70 mm - <b>Standard français</b>
<b>KEL566100650</b>		Axe/entraxe : 55/72 mm
<b>KEL566100660</b>		Axe/entraxe : 60/72 mm
<b>KEL566100670</b>		Axe/entraxe : 65/72 mm
<b>KEL566100680</b>		Axe/entraxe : 80/72 mm
<b>KEL566100690</b>		Axe/entraxe : 100/72 mm
<b>Serrures à double béquilles contrôlées sans sortie libre</b>		
<b>MP565100540</b>	Têteière 1760 mm	Axe/entraxe : 50/70 mm - <b>Standard français</b>
<b>KEL567100550</b>		Axe/entraxe : 55/72 mm
<b>KEL567100560</b>		Axe/entraxe : 60/72 mm
<b>KEL567100570</b>		Axe/entraxe : 65/72 mm
<b>KEL567100580</b>		Axe/entraxe : 80/72 mm
<b>KEL567100590</b>		Axe/entraxe : 100/72 mm
<b>MP565100640</b>	Têteière 2000 mm	Axe/entraxe : 50/70 mm - <b>Standard français</b>
<b>KEL567100650</b>		Axe/entraxe : 55/72 mm
<b>KEL567100660</b>		Axe/entraxe : 60/72 mm
<b>KEL567100670</b>		Axe/entraxe : 65/72 mm
<b>KEL567100680</b>		Axe/entraxe : 80/72 mm
<b>KEL567100690</b>		Axe/entraxe : 100/72 mm
<b>Serrures mécaniques avec microswitchs à sortie libre</b>		
<b>KEL366100550</b>	Têteière 1760 mm	Axe/entraxe : 55/72 mm
<b>KEL366100560</b>		Axe/entraxe : 60/72 mm
<b>KEL366100570</b>		Axe/entraxe : 65/72 mm
<b>KEL366100580</b>		Axe/entraxe : 80/72 mm
<b>KEL366100590</b>		Axe/entraxe : 100/72 mm
<b>KEL366100650</b>		Têteière 2000 mm
<b>KEL366100660</b>	Axe/entraxe : 60/72 mm	
<b>KEL366100670</b>	Axe/entraxe : 65/72 mm	
<b>KEL366100680</b>	Axe/entraxe : 80/72 mm	
<b>KEL366100690</b>	Axe/entraxe : 100/72 mm	



Référence	Désignation produit	
<b>Serrures mécaniques à sortie libre</b>		
<b>MP165100540</b>	Tête 1760 mm	Axe/entraxe : 50/70 mm - <b>Standard français</b>
<b>KEL166100550</b>		Axe/entraxe : 55/72 mm
<b>KEL166100560</b>		Axe/entraxe : 60/72 mm
<b>KEL166100570</b>		Axe/entraxe : 65/72 mm
<b>KEL166100580</b>		Axe/entraxe : 80/72 mm
<b>KEL166100590</b>		Axe/entraxe : 100/72 mm
<b>MP165100640</b>	Tête 2000 mm	Axe/entraxe : 50/70 mm - <b>Standard français</b>
<b>KEL166100650</b>		Axe/entraxe : 55/72 mm
<b>KEL166100660</b>		Axe/entraxe : 60/72 mm
<b>KEL166100670</b>		Axe/entraxe : 65/72 mm
<b>KEL166100680</b>		Axe/entraxe : 80/72 mm
<b>KEL166100690</b>		Axe/entraxe : 100/72 mm

## ABLOY MONOPOINT POUR MENUISERIE METALLIQUE



Référence	Désignation produit	
<b>Serrures à béquille contrôlée à sortie libre</b>		
<b>KEL460100100</b>	Axe/entraxe : 30/92 mm	
<b>KEL460100110</b>	Axe/entraxe : 35/92 mm	
<b>KEL460100120</b>	Axe/entraxe : 40/92 mm	
<b>KEL460100130</b>	Axe/entraxe : 45/92 mm	
<b>Serrures à double béquilles contrôlées sans sortie libre</b>		
<b>KEL461100100</b>	Axe/entraxe : 30/92 mm	
<b>KEL461100110</b>	Axe/entraxe : 35/92 mm	
<b>KEL461100120</b>	Axe/entraxe : 40/92 mm	
<b>KEL461100130</b>	Axe/entraxe : 45/92 mm	
<b>Serrures mécaniques avec microswitchs à sortie libre</b>		
<b>KEL260100100</b>	Axe/entraxe : 30/92 mm	
<b>KEL260100110</b>	Axe/entraxe : 35/92 mm	
<b>KEL260100120</b>	Axe/entraxe : 40/92 mm	
<b>KEL260100130</b>	Axe/entraxe : 45/92 mm	
<b>Serrures mécaniques à sortie libre</b>		
<b>KEL060100100</b>	Axe/entraxe : 30/92 mm	
<b>KEL060100110</b>	Axe/entraxe : 35/92 mm	
<b>KEL060100120</b>	Axe/entraxe : 40/92 mm	
<b>KEL060100130</b>	Axe/entraxe : 45/92 mm	



## ■ ABLOY MONOPOINT POUR MENUISERIE BOIS

Référence	Désignation produit
	Serrures à béquille contrôlée à sortie libre
<b>KEL564100440</b>	Axe/entraxe : 50/70 mm - <b>Standard français</b>
<b>KEL560100150</b>	Axe/entraxe : 55/72 mm
<b>KEL560100160</b>	Axe/entraxe : 60/72 mm
<b>KEL560100170</b>	Axe/entraxe : 65/72 mm
<b>KEL560100180</b>	Axe/entraxe : 80/72 mm
<b>KEL560100190</b>	Axe/entraxe : 100/72 mm
<b>KITAPEL564</b>	Axe/entraxe : 50/70 mm serrure avec kit applique
	Serrures à double béquilles contrôlées sans sortie libre
<b>KEL565100440</b>	Axe/entraxe : 50/70 mm - <b>Standard français</b>
<b>KEL561100150</b>	Axe/entraxe : 55/72 mm
<b>KEL561100160</b>	Axe/entraxe : 60/72 mm
<b>KEL561100170</b>	Axe/entraxe : 65/72 mm
<b>KEL561100180</b>	Axe/entraxe : 80/72 mm
<b>KEL561100190</b>	Axe/entraxe : 100/72 mm
<b>KITAPEL565</b>	Axe/entraxe : 50/70 mm serrure avec kit applique
	Serrures mécaniques avec microswitchs à sortie libre
<b>KEL360100150</b>	Axe/entraxe : 55/72 mm
<b>KEL360100160</b>	Axe/entraxe : 60/72 mm
<b>KEL360100170</b>	Axe/entraxe : 65/72 mm
<b>KEL360100180</b>	Axe/entraxe : 80/72 mm
<b>KEL560100190</b>	Axe/entraxe : 100/72 mm
	Serrures à double béquilles contrôlées sans sortie libre
<b>KEL165100140</b>	Axe/entraxe : 50/70 mm - <b>Standard français</b>
<b>KEL160100140</b>	Axe/entraxe : 55/72 mm
<b>KEL160100150</b>	Axe/entraxe : 55/72 mm
<b>KEL160100160</b>	Axe/entraxe : 60/72 mm
<b>KEL160100170</b>	Axe/entraxe : 65/72 mm
<b>KEL160100180</b>	Axe/entraxe : 80/72 mm
<b>KEL160100190</b>	Axe/entraxe : 100/72 mm



## ■ GÂCHES OPTIONNELLES POUR SERRURES MULTIPONTS OU MONOPOINTS

Référence	Désignation produit
<b>EA306</b>	Jeu de deux gâches plates, pour coffres auxiliaires serrures KEL467/266-567/366-KMP564/565/166/524
<b>LP778</b>	Gâches d'angle, pour coffres auxiliaires serrures KEL467/266-567/366-KMP564/565/166/524
Gâche plate	
<b>EA325</b>	Sans traine, pour coffre principal (pour menuiserie bois)
<b>EA326</b>	Traine 3.1, pour coffre principal
<b>EA327</b>	Traine 6.1, pour coffre principal
<b>EA324</b>	Traine 8.1, pour coffre principal
<b>EA328</b>	Traine 12.1, pour coffre principal
<b>EA322</b>	Traine 16.1, pour coffre principal
<b>EA329</b>	Traine 38.1, pour coffre principal
<b>EA330</b>	Sans traine, pour coffre principal (pour menuiserie métallique)
<b>EA331</b>	Traine 6.1, pour coffre principal
Gâche d'angle	
<b>EA321</b>	Traine 8, pour coffre principal
<b>EA323</b>	Traine 25.1, pour coffre principal

## ■ GARNITURE SUR PLAQUE INOXI 319 POUR SERRURES MULTIPONTS ET MONOPOINTS EN179



Référence	Désignation produit
Pour entraxe 92 mm	
<b>DH59026954</b>	Palière*/béquille, cylindre PE traversant
<b>DH59026955</b>	Palière*/béquille, 1/2 cylindre PE
Pour entraxe 72 mm	
<b>DH59026950</b>	Palière*/béquille, cylindre PE traversant
<b>DH59026952</b>	Palière*/béquille, 1/2 cylindre PE
Pour entraxe 70 mm	
<b>DH69026941</b>	Béquille/béquille, cylindre PE traversant
<b>DH69026943</b>	Béquille/béquille, 1/2 cylindre PE

\*Béquilles palières nécessaires aux versions microswitch et mécanique



## BARREUR INOX POUR MENUISERIE MÉTALLIQUE

Référence	Désignation produit
	de 900 mm
<b>KN0111-19-0A</b>	Kit pour serrures motorisées EL426 / EL420 et serrures microswitchs EL266 ou mécaniques EL066, axes 30 à 45 mm / entraxe 92 mm avec 1/2 ensemble inox sur plaque, bouton fixe, passage cylindre PE
<b>KN0101-19-0A</b>	Kit pour serrures à contrôle de béquille EL466/467 / EL460/461, axes 30 à 45 mm / entraxe 92 mm avec 1/2 ensemble inox sur plaque, béquille, passage cylindre PE
	de 1200 mm
<b>KN1111-19-0A</b>	Kit pour serrures motorisées EL426 / EL420 et serrures microswitchs EL266 ou mécaniques EL066, axes 30 à 45 mm / entraxe 92 mm avec 1/2 ensemble inox sur plaque, bouton fixe, passage cylindre PE
<b>KN1101-19-0A</b>	Kit pour serrures à contrôle de béquille EL466/467 / EL460/461, axes 30 à 45 mm / entraxe 92 mm avec 1/2 ensemble inox sur plaque, béquille, passage cylindre PE



## BARREUR INOX POUR MENUISERIE BOIS/ACIER

Référence	Désignation produit
	de 900 mm
<b>KN0110-19-0A</b>	Kit pour serrures motorisées EL526 / EL520 et serrures microswitchs EL366 ou mécaniques EL166, axes 55 à 100mm / entraxe 72mm avec 1/2 ensemble inox sur plaque, bouton fixe, passage cylindre PE
<b>KN0100-19-0A</b>	Kit pour serrures à contrôle de béquille EL566/567 / EL560/561, axes 55 à 100mm / entraxe 72mm avec 1/2 ensemble inox sur plaque, béquille, passage cylindre PE
	de 1200 mm
<b>KN1110-19-0A</b>	Kit pour serrures motorisées EL526 / EL520 et serrures microswitchs EL366 ou mécaniques EL166, axes 55 à 100mm / entraxe 72mm avec 1/2 ensemble inox sur plaque, bouton fixe, passage cylindre PE
<b>KN1100-19-0A</b>	Kit pour serrures à contrôle de béquille EL566/567 / EL560/561, axes 55 à 100mm / entraxe 72mm avec 1/2 ensemble inox sur plaque, béquille, passage cylindre PE

## GARNITURES STANDARD POUR SERRURES ABLOY MONOPOINTS

Référence	Désignation produit
	Garniture sur plaques
<b>27115-92</b>	Avec carré, percée pour cylindre double, béquille/béquille pour serrure contrôlée en entrée et sortie, axes 30-45 mm/92 mm
<b>27115-92SPLIT</b>	Avec carré split, percée pour 1/2 cylindre, pour serrure sortie libre, axes 30-45 mm/92mm
<b>27115-70SPLIT</b>	Avec carré split, percée pour 1/2 cylindre, pour serrure type axe 50 mm/entraxe 70 mm, sortie libre
<b>27115-70SPLIT/PZ</b>	Avec carré split, percée pour cylindre double, pour serrure type axe 50 mm/entraxe 70 mm, sortie libre
<b>27115/70</b>	Avec carré, percées pour cylindre double, pour serrure contrôlée en entrée et sortie, axe 50 mm/entraxe 70 mm
	Garniture sur rosaces
<b>27025SOLID</b>	Avec carré, percée pour cylindre double entrée, béquille/béquille pour serrure contrôlée en entrée et sortie
<b>27025SLIT</b>	Avec carré split, percée pour 1/2 cylindre, pour serrure sortie libre
<b>27025SLIT/PZ</b>	Avec carré split, percée pour cylindre double, pour serrure sortie libre



## ACCESSOIRES STANDARD POUR SERRURES ABLOY

Référence	Désignation produit
<b>CARRE_45</b>	Carré split 7 mm, longueur 45+45
<b>CARRE_40+85</b>	Carré split 7 mm, longueur 40+85
<b>CARRE_65</b>	Carré split 7 mm, longueur 65+65
<b>CARRE_54</b>	Carré split 8 mm, longueur 54+54
<b>CARRE_64</b>	Carré split 8 mm, longueur 64+64
<b>9540.50.1</b>	Kit applique : ensemble (comprenant béquilles+carré/passe câble à ajouter) pour pose en applique. Serrure axe 50 mm <b>main droite</b> . Finition RAL Blanc
<b>9540.50.2</b>	Kit applique : ensemble (comprenant béquilles+carré/passe câble à ajouter) pour pose en applique. Serrure axe 50 mm <b>main gauche</b> . Finition RAL Blanc
<b>EA218</b>	Câble de 6 m et connecteur bleu soudé
<b>EA219</b>	Câble de 10 m et connecteur bleu soudé
<b>EA280100000</b>	Passe câble invisible pour ouverture de porte jusqu'à 120°. Pour câble Ø 7,5 mm maxi
<b>EA280110000</b>	Passe câble invisible pour ouverture de porte jusqu'à 180°. Pour câble Ø 7,5 mm maxi
<b>89510</b>	Contact magnétique de porte encastrée en feuillure <b>pour porte bois</b>
<b>89520</b>	Contact magnétique de porte encastré en feuillure <b>pour porte métallique</b>
<b>3627A57.0</b>	Alimentation 220 Vac 12 Vdc 5 A
<b>3963.07.0</b>	Batterie 12 Vdc 7 Ah pour alimentation 3627A57.0
<b>SA00025/K</b>	Supplément têtère et gâche de 20 mm centrée pour serrures Axe 50 mm (EL564/65/24/568).



## PRÉ ÉQUIPEMENTS POUR MESURES CONSERVATOIRES

Référence	Désignation produit
<b>210ELX-02-1A</b>	Kit serrure mécanique à encastrer axe 50/70 mm à <b>droite</b> , gâche, câble 6m, passe câble à encastrer inclus, compatible KEL 564/565/524
<b>210ELX-02-2A</b>	Kit serrure mécanique à encastrer axe 50/70 mm à <b>gauche</b> , gâche, câble 6m, passe câble à encastrer inclus, compatible KEL 564/565/524