



■ EL460 et EL560

SERRURES MONO ET MULTIPONTS À BÉQUILLES CONTRÔLÉES

Adéquation parfaite entre sécurité des personnes et sûreté des biens sur tous les types de portes contrôlées.



Fonctionnalités

Simplicité pour une multitude d'applications

- Standard français disponible (EL564 : axe/entraxe 50/70 mm).
- 100 % paramétrable sur site pour une seule et même référence commandée, chaque serrure ABLOY à béquilles contrôlées peut être utilisée indifféremment : main gauche/main droite, tirant/poussant, à rupture/émission.
- Toutes les dimensions pour tous les types de portes : aluminium, bois, profils étroits...
- Réduction des accessoires périphériques (bouton poussoir de sortie, pas d'alimentation de secours...) : fonctions électroniques intégrées.
- Serrures à encastrer ou pose en applique grâce à un kit.
- S'installe en lieu et place d'une serrure mécanique.

Sécurité des biens : porte toujours verrouillée

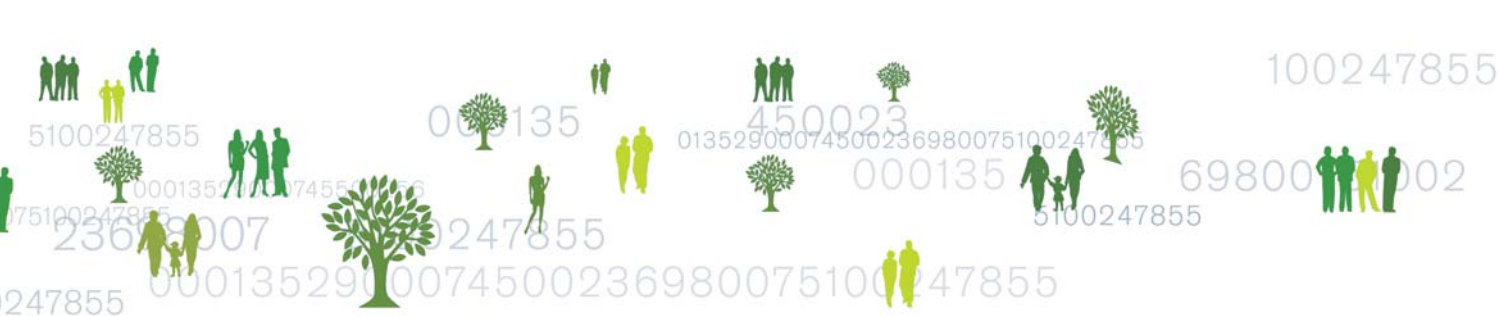
- À la fermeture de la porte tous les pènes sont recondamnés. Même en cas de panne d'alimentation, **la porte est maintenue verrouillée** (version à émission).

Pour encore plus de sécurité, les serrures à contrôle de béquille sont déclinées en versions multipoints : les modèles EL466, EL467, EL566, EL567 et MP564, MP565, MP166 (versions françaises) reposent sur un coffre central principal à solénoïde issu des modèles EL460/EL560 qui pilote deux coffres auxiliaires avec des pènes crochets.

MESURE CONSERVATOIRE

- La mesure conservatoire, consiste en l'installation d'un équipement "provisoire" pour son remplacement ultérieur par une solution offrant plus de fonctionnalités choisies par l'exploitant, à moindre travaux et sans remise en cause des performances de résistance au feu de l'ouvrant.

Ainsi le pré équipement 210ELX permet pour une porte neuve d'être préparée aux dimensions définitives des futures serrures électriques (EL564, EL565 ou EL524) + passage du câble et jarretière.



Sécurité des personnes : sortie libre

- Grâce à la fonction **sortie toujours libre**, les serrures à contrôle de béquilles ABLOY peuvent être utilisées sur les portes de sortie d'urgence, anti-panique et sont aptes à équiper les portes coupe-feu et répondent aux exigences des normes européennes (CE) pour l'évacuation des portes d'issues de secours.

Béquilles contrôlées

- L'impulsion donnée par le contrôle d'accès permet de rendre la "béquille contrôlée" opérante. La manœuvre de la béquille permet alors l'ouverture.
- Version béquille contrôlée 1 côté (Double fouillot): seule la béquille extérieure est contrôlée, **la sortie est toujours libre**.

PARAMÉTRAGE SUR SITE

- Les aléas de chantier font que le sens ou la main des portes ne correspondent pas toujours au relevé initial. Pour pallier ces aléas, ABLOY a développé le concept du paramétrage sur site. Pour une seule et même référence en stock, le choix de configuration se fait sur le chantier : gauche/droite, tirant/poussant fonctionnement à émission/rupture.

- Version béquilles contrôlées des 2 côtés (fouillot traversant) : **l'entrée et la sortie sont soumises au contrôle d'accès ou versions DAS pour issue de secours**.
- Version mécanique : sortie toujours libre mécanique, entrée à la clé et reverrouillage automatique (EL165, EL060, EL166, EL066 et MP166)
- Version microswitch sortie toujours libre mécanique, entrée à la clé et informations d'état de la serrure par contact de surveillance (idem béquille contrôlée) : EL360, EL260, EL366, EL266.

IMMEUBLE DE GRANDE HAUTEUR - IGH

- Serrures conformes à l'article GHW7 du règlement de sécurité incendie ERP/IGH des immeubles de bureaux :
- Par le contrôle électrique de l'entrée
- Leur sortie mécanique toujours libre par béquille (EN179) ou barreur (EN1125)
- Déverrouillage extérieur à rupture de tension (détection incendie) ou par cylindre européen
- Alimentation 24 VCC ou 48 VCC (associées au circuit DAS)

Performances

Fonctionnement électrique

- Alimentation en 12 ou 24 V.
- **Version à émission (sécurité négative)** : l'émission de courant rend la béquille opérante. En l'absence de courant (malveillance, coupure, incident technique...), la béquille n'est pas embrayée : accès impossible. Cette permanence du verrouillage en cas de coupure d'alimentation est requise pour **la protection des biens**.
- **Version à rupture (sécurité positive)** : après validation, le contrôle d'accès déclenche la rupture de courant, rendant la béquille fonctionnelle. En l'absence de courant (incendie), béquilles embrayées pour l'évacuation. Cette fonctionnalité **répond aux exigences de sécurité des personnes** en cas d'incendie, d'urgence ou de panique.

Fonctionnement de secours (entrée/sortie)

- En cas de maintenance, SAV, anomalie... l'entrée ou la sortie reste possible à la clé.

Verrouillage automatique garanti

- La conception mécanique garantit une porte toujours verrouillée dès sa refermeture, le contre-pêne de sécurité donnant l'ordre d'éjection automatique du pêne dormant et le blocage du pêne demi-tour double action.
- Pas de sortie de pêne (dormant ou crochet) porte ouverte (malveillance, fausse manœuvre, ...) grâce au Système A.S.S. (Automatisme Synchronisé Sécurisé).
- Verrouillage automatique assuré, même hors tension.

⁽¹⁾ Pour satisfaire aux obligations des normes EN 1125, 179 et au marquage, les produits doivent impérativement être installés avec les organes de manœuvre agréés et mentionnés dans le certificat de conformité (voir Accessoires).

Conforme EN 1125

- Toutes les références ABLOY des serrures à béquille contrôlée en entrée et sortie libre sont des références ABLOY certifiées conformes à la norme EN1125 avec le barreur NORMA et bénéficient du marquage CE⁽¹⁾.

Conforme EN 179

- Par extension, ces mêmes références ABLOY à béquille contrôlée en entrée et sortie libre sont certifiées conformes à la norme EN 179 (évacuation aisée du local par une manœuvre simple et sans effort réduit) et bénéficiant du marquage CE⁽¹⁾.

SYSTÈME A.S.S.

■ Automatismes Synchronisés Sécurisés

Le contre-pêne déclencheur est synchronisé avec le pêne 1/2 tour : c'est seulement au claquement de la porte que la bonne séquence de rétraction et introduction dans la gâche de ces deux composants assure le verrouillage automatique.

Porte ouverte, la sortie (accidentelle ou malveillante) du pêne dormant devient pratiquement impossible.

Accessoires

Toutes les serrures à double fouillot sont fournies avec gâche, 6 m de câble et carré split.

Ensemble de mise en applique

- Pour poser en applique la serrure EL564 à sortie libre (pas de perçage cylindre côté intérieur), comprenant boîtier, gâche, béquilles intérieures et extérieures, goulotte horizontale (2 x 500 mm recoupable).
- Pour serrure axe à 50 mm.

Garnitures

- Standard : garnitures sur rosace ou sur plaque, laiton finition chromé mat.



Résistance et sûreté

- Gamme dite "monopoint", 2 points de verrouillage dans un encombrement réduit :
 - 1 point pêne dormant.
 - 1 point pêne demi-tour (non rétractable porte fermée).
- Gamme multipoints, 4 points de verrouillage dans un encombrement réduit :
 - 1 point pêne dormant.
 - 2 points pênes crochets.
 - 1 point pêne demi-tour (non rétractable porte fermée).
- **Résistance des pênes :**
 - Pêne dormant : 1 tonne en poussée et 600 kg en axial.
 - Pêne crochet : 1 tonne en poussée et en axial.
 - Pêne demi-tour : 500 kg en poussée et 400 kg en axial.
- **Fiabilité garantie de 200 000 cycles d'ouverture/fermeture même si contrainte appliquée au pêne demi-tour de 50N lors de l'ouverture.**
- Les serrures à contrôle de béquille ABLOY sont recommandées pour une utilisation sur les portes intérieures à circulation moyenne dans des locaux d'entreprise, des bâtiments publics, des établissements scolaires, etc.

Installation à la carte

- Kit en option pour pose en applique (voir Accessoires des serrures monopoint pour portes bois / métal série EL564).
- Nombreux accessoires, passe câble, alimentations, béquillage, gâche selon huisserie...

- Conformes aux normes : les serrures bénéficiant du marquage et conformes aux normes EN179 ou EN1125 doivent impérativement être installées avec les organes de manœuvre agréés et mentionnés dans le certificat de conformité (garnitures ou kits barreur).



Autres accessoires

- Capteurs ILS déportés : détecteurs magnétiques de position de porte (ouverte/fermée).
- Alimentations, passe câble, ...

Cahier technique

CARACTÉRISTIQUES TECHNIQUES

	Monopoints EL060, EL260, EL460, EL461 EL165, EL360, EL560, EL561 EL165, EL564, EL565	Multipoints EL066, EL266, EL466, EL467 EL166, EL366, EL566, EL567 MP166, MP564, MP565
RÉSISTANCE DES PÊNES	500 kg sur pêne demi-tour et 1 tonne sur pênes dormants et crochets	
SAILLIE DES PÊNES	20 mm (pêne dormant), 10 mm (pêne 1/2 tour double action)	20 mm (pêne dormant), 10 mm (pêne 1/2 tour double action), 24 mm (pênes crochets)
JEU DE VANTAIL HUISSERIE	2 - 5,5 mm	
AXE / ENTRAXE	50 / 70 (EL564, EL565, EL165) 55, 60, 65, 80, 100 / 72 (EL560, EL561, EL360, EL165) 30, 35, 40, 45 / 92 (EL460, EL461, EL260, EL060)	50 / 70 (MP564, MP565, MP166) 55, 60, 65, 80, 100 / 72 (EL566, EL567, EL366, EL166) 30, 35, 40, 45 / 92 (EL466, EL467, EL266, EL066)
TÊTIÈRE	25 x 3 x 250 mm (EL564, EL565) 20/24 x 3 x 235 mm (EL560, EL561) 24/28 (plate) x 3 x 300 mm (EL460, EL461)	24 (U) x 6,5 x 1760/2000 mm
FOUILLOT	Fouillot de 9 mm avec réducteurs adaptateurs de 9/7 mm pour serrures axe 50 mm et 9/8 mm pour autres serrures	
FONCTION RÉGLABLE SUR SITE	Main du contre pêne (droite/gauche). Sens entrée/sortie pour côté béquille libre	

CARACTÉRISTIQUES ÉLECTRIQUES

	Monopoints EL460, EL461 EL560, EL561 EL564, EL565	Multipoints EL466, EL467 EL566, EL567 MP564, MP565
TENSION DE FONCTIONNEMENT	12-24V CC (-10%/+15%)	
CONSOMMATION MAXI	0,4 A (12V), 0,17, 0,55 A (12V), 0,27 A (24V)	
CONSOMMATION NORMAL	0,13 A (12V), 0,065 A (24V), 0,24 A (12), 0,11 A (24V)	
MICROSWITCH (CONTACTS DE SURVEILLANCE)	Max 0,5 A 30 V CA/CC Resist - 10 W (également pour versions mécaniques avec microswitch)	
CÂBLE DE CONNEXION	18 x 0,14 mm	
DÉVERROUILLAGE	<0,5 s	
VERROUILLAGE	<0,5 s	
TEMPÉRATURE DE FONCTIONNEMENT	-20°C à +60°C	
FONCTIONS RÉGLABLES	Emission / Rupture / Côté contrôlé / Côté libre	

ENTRÉES / SORTIES DES INFORMATIONS

ENTRÉES DE COMMANDE
- Demande d'ouverture
SORTIES PAR CONTACTS SECS
- Pêne dormant rentré ou sorti
- Porte ouverte ou fermée
- Contre-pêne rentré
- Béquille abaissée
- Cylindre utilisé
- Sabotage

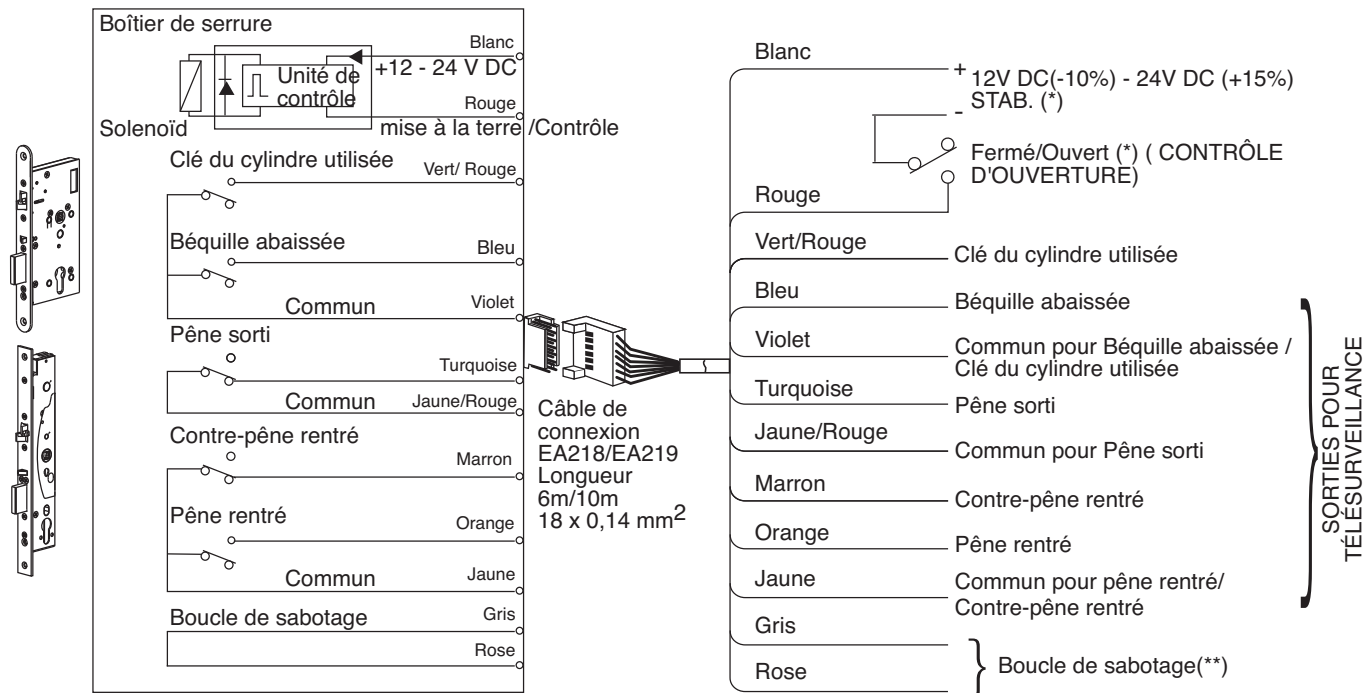
TESTS SELON LES NORMES

EN 179:2008	Fermeture d'urgence
EN 1125:2008	Fermeture antipanique
EN 1634-1	Résistance au feu
EN61000-6-1 & 6-3 : 2001	Compatibilité électromagnétique CEM
EN 12209 : 2004	Résistance mécanique

SERRURES ÉLECTROMÉCANIQUES À MORTAISER



SCHEMA DE CÂBLAGE



(*) Pas pour serrures microswitch.

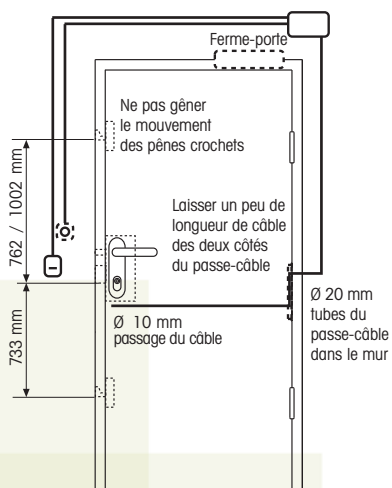
(**) La boucle de sabotage est fermée quand le câble est connecté à la serrure.

Avertissement

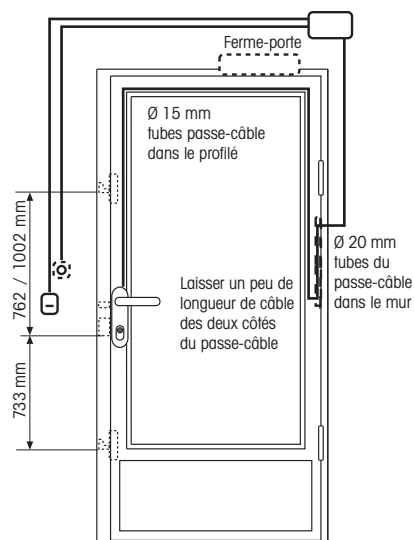
Ne pas utiliser l'information de l'abaissement de la poignée comme contact d'ouverture de la serrure. Elle est à utiliser pour désactiver l'alarme anti-intrusion.

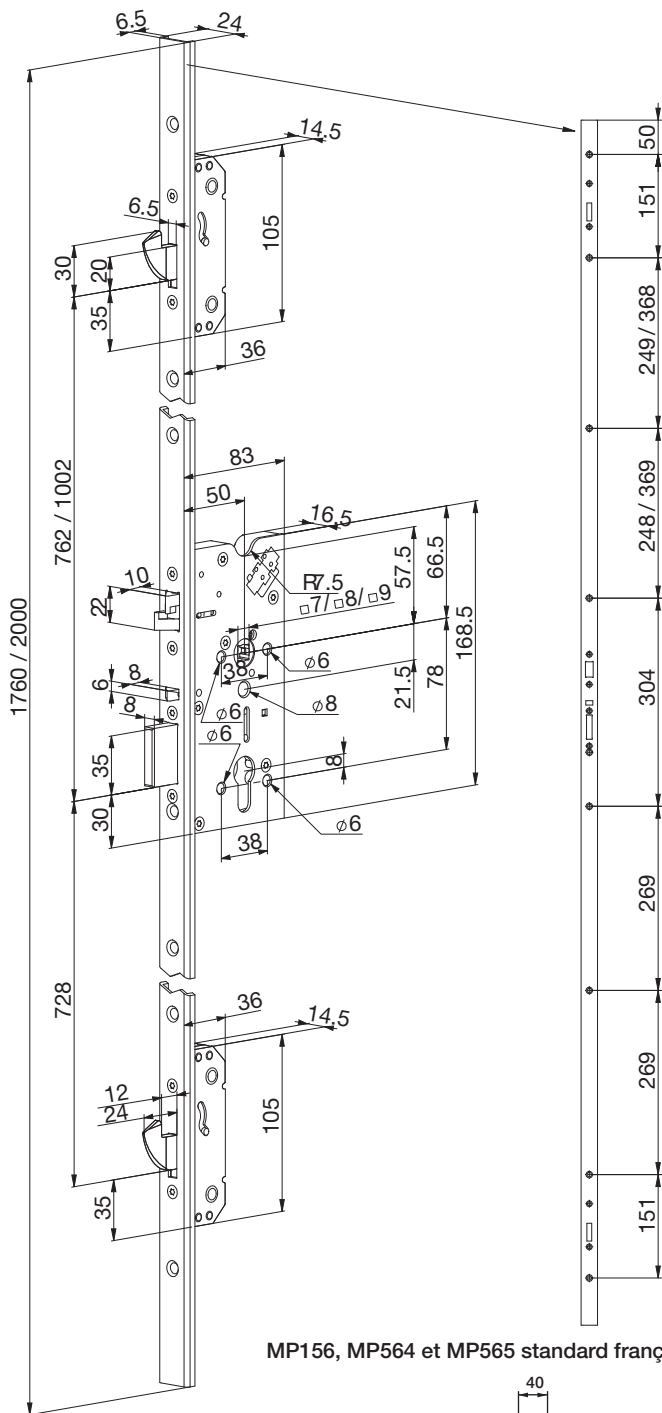


PORTES BOIS ET MÉTAL

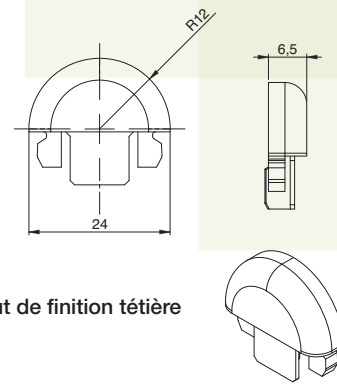


PORTES À PROFILÉ ÉTROIT

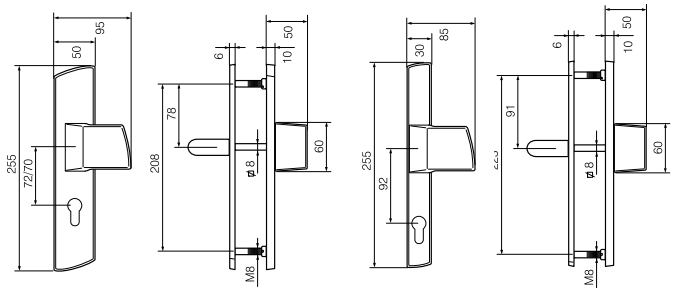




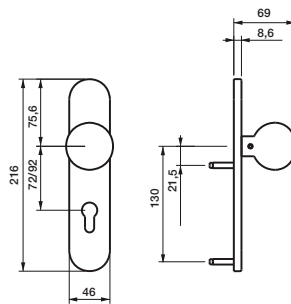
MP156, MP564 et MP565 standard français



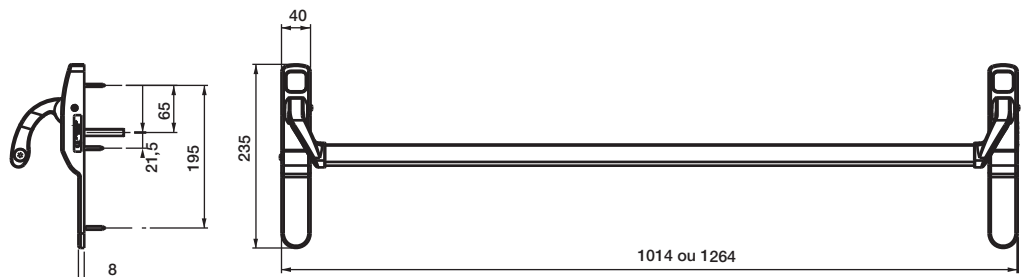
Embout de finition tête



Ensemble INOXI

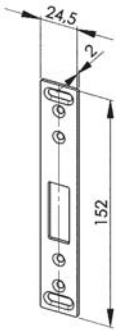
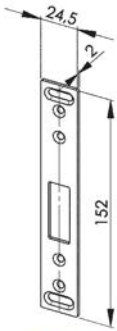
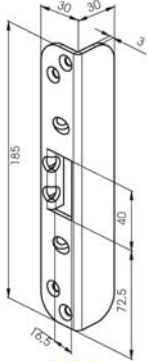
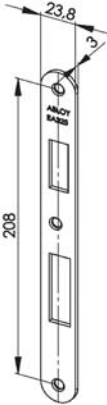
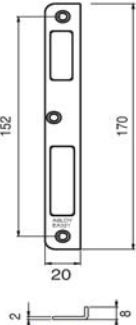
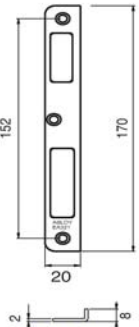
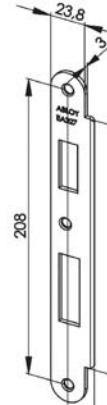
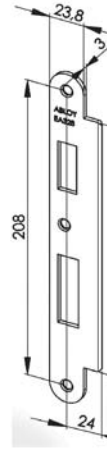
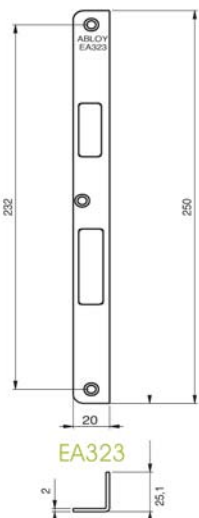

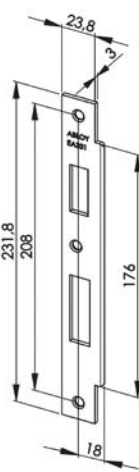
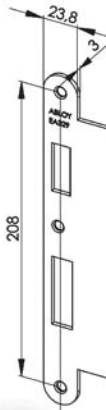
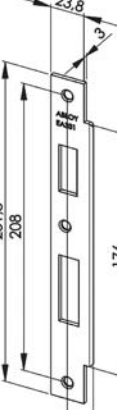


Demi-ensemble pour NORMA



Barreur NORMA

CHOIX DES GÂCHES SELON HUISSERIES

Coffres	Gâches plates		Gâches en angle
Auxiliaires	 <p>EA306</p>	 <p>EA306</p>	 <p>LP778</p>
Principal	 <p>EA325</p>	 <p>EA326</p>	 <p>EA321</p>
	 <p>EA327</p>	 <p>EA324</p>	
Pour serrures	 <p>EA328</p>	 <p>EA322</p>	 <p>EA323</p>
	 <p>EA329</p>	 <p>EA331</p>	
	Menuiserie bois / métal ou profilés étroits acier / alu		Menuiserie bois / métal

Références



ABLOY MULTIPOINTS POUR MENUISERIE MÉTALLIQUE

Référence	Désignation produit	
Serrures à béquille contrôlée à sortie libre		
KEL466100500	Têteière 1760 mm	Axe/entraxe : 30/92 mm
KEL466100510		Axe/entraxe : 35/92 mm
KEL466100520		Axe/entraxe : 40/92 mm
KEL466100530		Axe/entraxe : 45/92 mm
KEL466100600	Têteière 2000 mm	Axe/entraxe : 30/92 mm
KEL466100610		Axe/entraxe : 35/92 mm
KEL466100620		Axe/entraxe : 40/92 mm
KEL466100630		Axe/entraxe : 45/92 mm
Serrures à double béquilles contrôlées sans sortie libre		
KEL467100500	Têteière 1760 mm	Axe/entraxe : 30/92 mm
KEL467100510		Axe/entraxe : 35/92 mm
KEL467100520		Axe/entraxe : 40/92 mm
KEL467100530		Axe/entraxe : 35/92 mm
KEL466100600	Têteière 2000 mm	Axe/entraxe : 30/92 mm
KEL466100610		Axe/entraxe : 35/92 mm
KEL466100620		Axe/entraxe : 40/92 mm
KEL466100630		Axe/entraxe : 45/92 mm
Serrures mécaniques avec microswitchs à sortie libre		
KEL266100500	Têteière 1760 mm	Axe/entraxe : 30/92 mm
KEL266100510		Axe/entraxe : 35/92 mm
KEL266100520		Axe/entraxe : 40/92 mm
KEL266100530		Axe/entraxe : 45/92 mm
KEL266100600	Têteière 2000 mm	Axe/entraxe : 30/92 mm
KEL266100610		Axe/entraxe : 35/92 mm
KEL266100620		Axe/entraxe : 40/92 mm
KEL266100630		Axe/entraxe : 45/92 mm
Serrures mécaniques à sortie libre		
KEL066100500	Têteière 1760 mm	Axe/entraxe : 30/92 mm
KEL066100510		Axe/entraxe : 35/92 mm
KEL066100520		Axe/entraxe : 40/92 mm
KEL066100530		Axe/entraxe : 35/92 mm
KEL066100600	Têteière 2000 mm	Axe/entraxe : 30/92 mm
KEL066100610		Axe/entraxe : 35/92 mm
KEL066100620		Axe/entraxe : 40/92 mm
KEL066100630		Axe/entraxe : 45/92 mm

SERRURES ÉLECTROMÉCANIQUES À MORTAISER



ABLOY MULTIPOINTS POUR MENUISERIE BOIS

Référence	Désignation produit	
Serrures à béquille contrôlée à sortie libre		
MP564100540	Tête à 1760 mm	Axe/entraxe : 50/70 mm - Standard français
KEL566100550		Axe/entraxe : 55/72 mm
KEL566100560		Axe/entraxe : 60/72 mm
KEL566100570		Axe/entraxe : 65/72 mm
KEL566100580		Axe/entraxe : 80/72 mm
KEL566100590		Axe/entraxe : 100/72 mm
MP564100640	Tête à 2000 mm	Axe/entraxe : 50/70 mm - Standard français
KEL566100650		Axe/entraxe : 55/72 mm
KEL566100660		Axe/entraxe : 60/72 mm
KEL566100670		Axe/entraxe : 65/72 mm
KEL566100680		Axe/entraxe : 80/72 mm
KEL566100690		Axe/entraxe : 100/72 mm
Serrures à double béquilles contrôlées sans sortie libre		
MP565100540	Tête à 1760 mm	Axe/entraxe : 50/70 mm - Standard français
KEL567100550		Axe/entraxe : 55/72 mm
KEL567100560		Axe/entraxe : 60/72 mm
KEL567100570		Axe/entraxe : 65/72 mm
KEL567100580		Axe/entraxe : 80/72 mm
KEL567100590		Axe/entraxe : 100/72 mm
MP565100640	Tête à 2000 mm	Axe/entraxe : 50/70 mm - Standard français
KEL567100650		Axe/entraxe : 55/72 mm
KEL567100660		Axe/entraxe : 60/72 mm
KEL567100670		Axe/entraxe : 65/72 mm
KEL567100680		Axe/entraxe : 80/72 mm
KEL567100690		Axe/entraxe : 100/72 mm
Serrures mécaniques avec microswitchs à sortie libre		
KEL366100550	Tête à 1760 mm	Axe/entraxe : 55/72 mm
KEL366100560		Axe/entraxe : 60/72 mm
KEL366100570		Axe/entraxe : 65/72 mm
KEL366100580		Axe/entraxe : 80/72 mm
KEL366100590		Axe/entraxe : 100/72 mm
KEL366100650	Tête à 2000 mm	Axe/entraxe : 55/72 mm
KEL366100660		Axe/entraxe : 60/72 mm
KEL366100670		Axe/entraxe : 65/72 mm
KEL366100680		Axe/entraxe : 80/72 mm
KEL366100690		Axe/entraxe : 100/72 mm



Référence	Désignation produit	
Serrures mécaniques à sortie libre		
MP165100540	Tête 1760 mm	Axe/entraxe : 50/70 mm - Standard français
KEL166100550		Axe/entraxe : 55/72 mm
KEL166100560		Axe/entraxe : 60/72 mm
KEL166100570		Axe/entraxe : 65/72 mm
KEL166100580		Axe/entraxe : 80/72 mm
KEL166100590		Axe/entraxe : 100/72 mm
MP165100640	Tête 2000 mm	Axe/entraxe : 50/70 mm - Standard français
KEL166100650		Axe/entraxe : 55/72 mm
KEL166100660		Axe/entraxe : 60/72 mm
KEL166100670		Axe/entraxe : 65/72 mm
KEL166100680		Axe/entraxe : 80/72 mm
KEL166100690		Axe/entraxe : 100/72 mm

ABLOY MONOPOINT POUR MENUISERIE METALLIQUE



Référence	Désignation produit	
Serrures à béquille contrôlée à sortie libre		
KEL460100100	Axe/entraxe : 30/92 mm	
KEL460100110	Axe/entraxe : 35/92 mm	
KEL460100120	Axe/entraxe : 40/92 mm	
KEL460100130	Axe/entraxe : 45/92 mm	
Serrures à double béquilles contrôlées sans sortie libre		
KEL461100100	Axe/entraxe : 30/92 mm	
KEL461100110	Axe/entraxe : 35/92 mm	
KEL461100120	Axe/entraxe : 40/92 mm	
KEL461100130	Axe/entraxe : 45/92 mm	
Serrures mécaniques avec microswitchs à sortie libre		
KEL260100100	Axe/entraxe : 30/92 mm	
KEL260100110	Axe/entraxe : 35/92 mm	
KEL260100120	Axe/entraxe : 40/92 mm	
KEL260100130	Axe/entraxe : 45/92 mm	
Serrures mécaniques à sortie libre		
KEL060100100	Axe/entraxe : 30/92 mm	
KEL060100110	Axe/entraxe : 35/92 mm	
KEL060100120	Axe/entraxe : 40/92 mm	
KEL060100130	Axe/entraxe : 45/92 mm	



■ ABLOY MONOPOINT POUR MENUISERIE BOIS

Référence	Désignation produit
Serrures à béquille contrôlée à sortie libre	
KEL564100440	Axe/entraxe : 50/70 mm - Standard français
KEL560100150	Axe/entraxe : 55/72 mm
KEL560100160	Axe/entraxe : 60/72 mm
KEL560100170	Axe/entraxe : 65/72 mm
KEL560100180	Axe/entraxe : 80/72 mm
KEL560100190	Axe/entraxe : 100/72 mm
KITAPEL564	Axe/entraxe : 50/70 mm serrure avec kit applique
Serrures à double béquilles contrôlées sans sortie libre	
KEL565100440	Axe/entraxe : 50/70 mm - Standard français
KEL561100150	Axe/entraxe : 55/72 mm
KEL561100160	Axe/entraxe : 60/72 mm
KEL561100170	Axe/entraxe : 65/72 mm
KEL561100180	Axe/entraxe : 80/72 mm
KEL561100190	Axe/entraxe : 100/72 mm
KITAPEL565	Axe/entraxe : 50/70 mm serrure avec kit applique
Serrures mécaniques avec microswitchs à sortie libre	
KEL360100150	Axe/entraxe : 55/72 mm
KEL360100160	Axe/entraxe : 60/72 mm
KEL360100170	Axe/entraxe : 65/72 mm
KEL360100180	Axe/entraxe : 80/72 mm
KEL560100190	Axe/entraxe : 100/72 mm
Serrures à double béquilles contrôlées sans sortie libre	
KEL165100140	Axe/entraxe : 50/70 mm - Standard français
KEL160100140	Axe/entraxe : 55/72 mm
KEL160100150	Axe/entraxe : 55/72 mm
KEL160100160	Axe/entraxe : 60/72 mm
KEL160100170	Axe/entraxe : 65/72 mm
KEL160100180	Axe/entraxe : 80/72 mm
KEL160100190	Axe/entraxe : 100/72 mm



■ GÂCHES OPTIONNELLES POUR SERRURES MULTIPONTS OU MONOPOINTS

Référence	Désignation produit
EA306	Jeu de deux gâches plates, pour coffres auxiliaires serrures KEL467/266-567/366-KMP564/565/166/524
LP778	Gâches d'angle, pour coffres auxiliaires serrures KEL467/266-567/366-KMP564/565/166/524
Gâche plate	
EA325	Sans traine, pour coffre principal (pour menuiserie bois)
EA326	Traine 3.1, pour coffre principal
EA327	Traine 6.1, pour coffre principal
EA324	Traine 8.1, pour coffre principal
EA328	Traine 12.1, pour coffre principal
EA322	Traine 16.1, pour coffre principal
EA329	Traine 38.1, pour coffre principal
EA330	Sans traine, pour coffre principal (pour menuiserie métallique)
EA331	Traine 6.1, pour coffre principal
Gâche d'angle	
EA321	Traine 8, pour coffre principal
EA323	Traine 25.1, pour coffre principal

■ GARNITURE SUR PLAQUE INOXI 319 POUR SERRURES MULTIPONTS ET MONOPOINTS EN179



Référence	Désignation produit
Pour entraxe 92 mm	
DH59026954	Palière*/béquille, cylindre PE traversant
DH59026955	Palière*/béquille, 1/2 cylindre PE
Pour entraxe 72 mm	
DH59026950	Palière*/béquille, cylindre PE traversant
DH59026952	Palière*/béquille, 1/2 cylindre PE
Pour entraxe 70 mm	
DH69026941	Béquille/béquille, cylindre PE traversant
DH69026943	Béquille/béquille, 1/2 cylindre PE

*Béquilles palières nécessaires aux versions microswitch et mécanique



■ BARREUR INOX POUR MENUISERIE MÉTALLIQUE

Référence	Désignation produit
	de 900 mm
KN0111-19-0A	Kit pour serrures motorisées EL426 / EL420 et serrures microswitchs EL266 ou mécaniques EL066, axes 30 à 45 mm / entraxe 92 mm avec 1/2 ensemble inox sur plaque, bouton fixe, passage cylindre PE
KN0101-19-0A	Kit pour serrures à contrôle de béquille EL466/467 / EL460/461, axes 30 à 45 mm / entraxe 92 mm avec 1/2 ensemble inox sur plaque, béquille, passage cylindre PE
	de 1200 mm
KN1111-19-0A	Kit pour serrures motorisées EL426 / EL420 et serrures microswitchs EL266 ou mécaniques EL066, axes 30 à 45 mm / entraxe 92 mm avec 1/2 ensemble inox sur plaque, bouton fixe, passage cylindre PE
KN1101-19-0A	Kit pour serrures à contrôle de béquille EL466/467 / EL460/461, axes 30 à 45 mm / entraxe 92 mm avec 1/2 ensemble inox sur plaque, béquille, passage cylindre PE



■ BARREUR INOX POUR MENUISERIE BOIS/ACIER

Référence	Désignation produit
	de 900 mm
KN0110-19-0A	Kit pour serrures motorisées EL526 / EL520 et serrures microswitchs EL366 ou mécaniques EL166, axes 55 à 100mm / entraxe 72mm avec 1/2 ensemble inox sur plaque, bouton fixe, passage cylindre PE
KN0100-19-0A	Kit pour serrures à contrôle de béquille EL566/567 / EL560/561, axes 55 à 100mm / entraxe 72mm avec 1/2 ensemble inox sur plaque, béquille, passage cylindre PE
	de 1200 mm
KN1110-19-0A	Kit pour serrures motorisées EL526 / EL520 et serrures microswitchs EL366 ou mécaniques EL166, axes 55 à 100mm / entraxe 72mm avec 1/2 ensemble inox sur plaque, bouton fixe, passage cylindre PE
KN1100-19-0A	Kit pour serrures à contrôle de béquille EL566/567 / EL560/561, axes 55 à 100mm / entraxe 72mm avec 1/2 ensemble inox sur plaque, béquille, passage cylindre PE

■ GARNITURES STANDARD POUR SERRURES ABLOY MONOPOINTS

Référence	Désignation produit
	Garniture sur plaques
27115-92	Avec carré, percée pour cylindre double, béquille/béquille pour serrure contrôlée en entrée et sortie, axes 30-45 mm/92 mm
27115-92SPLIT	Avec carré split, percée pour 1/2 cylindre, pour serrure sortie libre, axes 30-45 mm/92mm
27115-70SPLIT	Avec carré split, percée pour 1/2 cylindre, pour serrure type axe 50 mm/entraxe 70 mm, sortie libre
27115-70SPLIT/PZ	Avec carré split, percée pour cylindre double, pour serrure type axe 50 mm/entraxe 70 mm, sortie libre
27115/70	Avec carré, percées pour cylindre double, pour serrure contrôlée en entrée et sortie, axe 50 mm/entraxe 70 mm
	Garniture sur rosaces
27025SOLID	Avec carré, percée pour cylindre double entrée, béquille/béquille pour serrure contrôlée en entrée et sortie
27025SLIT	Avec carré split, percée pour 1/2 cylindre, pour serrure sortie libre
27025SLIT/PZ	Avec carré split, percée pour cylindre double, pour serrure sortie libre



■ ACCESSOIRES STANDARD POUR SERRURES ABLOY

Référence	Désignation produit
CARRE_45	Carré split 7 mm, longueur 45+45
CARRE_40+85	Carré split 7 mm, longueur 40+85
CARRE_65	Carré split 7 mm, longueur 65+65
CARRE_54	Carré split 8 mm, longueur 54+54
CARRE_64	Carré split 8 mm, longueur 64+64
9540.50.1	Kit applique : ensemble (comprenant béquilles+carré/passe câble à ajouter) pour pose en applique. Serrure axe 50 mm main droite . Finition RAL Blanc
9540.50.2	Kit applique : ensemble (comprenant béquilles+carré/passe câble à ajouter) pour pose en applique. Serrure axe 50 mm main gauche . Finition RAL Blanc
EA218	Câble de 6 m et connecteur bleu soudé
EA219	Câble de 10 m et connecteur bleu soudé
EA280100000	Passe câble invisible pour ouverture de porte jusqu'à 120°. Pour câble Ø 7,5 mm maxi
EA280110000	Passe câble invisible pour ouverture de porte jusqu'à 180°. Pour câble Ø 7,5 mm maxi
89510	Contact magnétique de porte encastrée en feuillure pour porte bois
89520	Contact magnétique de porte encastré en feuillure pour porte métallique
3627A57.0	Alimentation 220 Vac 12 Vdc 5 A
3963.07.0	Batterie 12 Vdc 7 Ah pour alimentation 3627A57.0
SA00025/K	Supplément têtère et gâche de 20 mm centrée pour serrures Axe 50 mm (EL564/65/24/568).



■ PRÉ ÉQUIPEMENTS POUR MESURES CONSERVATOIRES

Référence	Désignation produit
210ELX-02-1A	Kit serrure mécanique à encastrer axe 50/70 mm à droite , gâche, câble 6m, passe câble à encastrer inclus, compatible KEL 564/565/524
210ELX-02-2A	Kit serrure mécanique à encastrer axe 50/70 mm à gauche , gâche, câble 6m, passe câble à encastrer inclus, compatible KEL 564/565/524