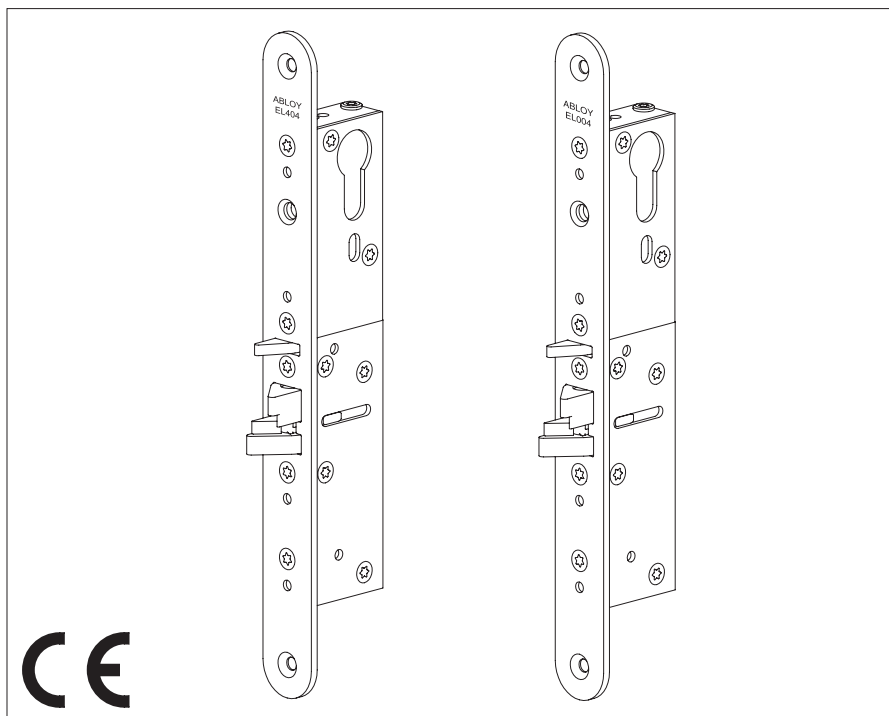


ABLOY® EL404

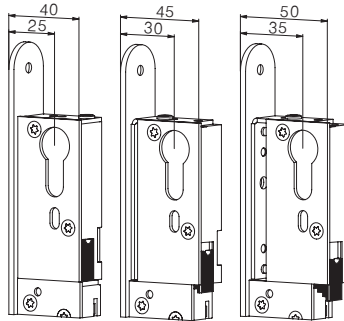
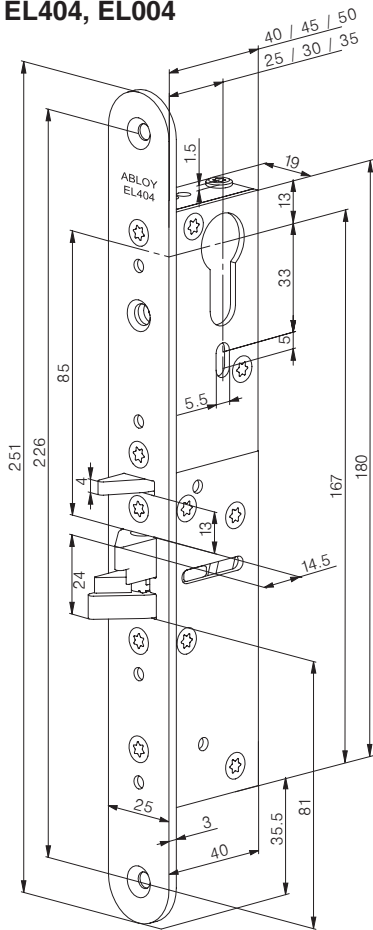
- *Solenoid lock, Serrure à solénoïde,
Cerradura de solenoide, Serratura a solenoide,
Соленоидный замок*

ABLOY® EL004

- *Mechanical lock, Serrure Mécanique,
Cerradura Mecánica, Serrature meccaniche,
Механический замок*



EL404, EL004



Contents	ENGLISH
TECHNICAL DATA	3
STANDARDS	3
WIRING DIAGRAM	4
SETTING ELECTRICAL FUNCTION EL404	4
ADJUSTING BACKSET IN EL404, EL004	5
INSTALLATION SCHEMATIC	5
DRILLING SCHEME	6
DRILLING SCHEME EL414/4613 -> EL404/4613	7
Contenu	FRANCAIS
DONNEES TECHNIQUES	3
NORMES	3
SCHEMA DE CABLAGE	4
CONFIGURATION DU FONCTIONNEMENT ELECTRIQUE EL404	4
REGLAGE DE L'ENTRAXE D'UNE EL404, EL004	5
SCHEMA D'INSTALLATION	5
PLAN DE MORTAISE	6
PLAN DE MORTAISE EL414/4613 -> EL404/4613	7

Contenidos	ESPAÑOL
DATOS TECNICOS	3
NORMAS	3
DIAGRAMA DE CONEXIONES	4
ESTABLECER LA FUNCION ELECTRICA EL404	4
AJUSTAR LA DISTANCIA DE ENTRADA EL404, EL004	5
ESQUEMA DE INSTALACION	5
MECANIZADO DE LAS PUERTAS MECANIZADO DE LAS PUERTAS EL414/4613 -> EL404/4613	7

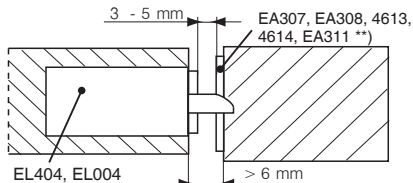
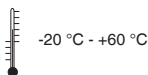
Contenuti	ITALIANO
DATI TECNICI	3
STANDARDS	3
SCHEMA DI COLLEGAMENTO	4
DEFINIZIONI DELLE FUNZIONI ELETTRICHE EL404	4
REGOLAZIONE DELLE ENTRATE PER EL404, EL004	5
SCHEMA DI COLLEGAMENTO	5
SCHEMA DI FORATURA	6
SCHEMA DI FORATURA EL414/4613 -> EL404/4613	7

Содержание	ПО-РУССКИ
ТЕХНИЧЕСКИЕ ДАННЫЕ	3
СТАНДАРТЫ	3
СХЕМА ПОДКЛЮЧЕНИЯ	4
УСТАНОВКА ЭЛЕКТРИЧЕСКИХ ФУНКЦИЙ EL404	4
НАСТРОЙКА БЭКСЭТА EL404, EL004	5
ПОРЯДОК МОНТАЖА	5
СХЕМА ВРЕЗКИ	6
СХЕМА ВРЕЗКИ EL414/4613 -> EL404/4613	7

U *):	12 - 24 V DC -10% / +15% STAB	
I *):	Max.	UK Norma
	Max.	FR Normal
	Max.	ES Normal
	Max.	IT Normale
	Макс.	RU Норм
12 V	550 mA	240 mA
24 V	270 mA	110 mA

Micro switches *)	UK	Max. 0.4 A 30 V AC / V DC resist. max. 10 W
Microswitch *)	FR	
Microswitch *)	ES	
Microswitch *)	IT	
Микропереключатель *)	RU	

- *) Not mechanical locks
 *) Sauf serrures mécaniques
 *) No valido para cerraduras mecanicas
 *) No serrature meccaniche
 *) Кроме механических замков



- **) for swinging doors
 **) pour porte double action va-et-vien
 **) para puertas batientes
 **) per porte a doppia anta
 **) для маятниковых дверей

Functions selected on the lock case *):

- UK** Electrical function
 - fail locked
 - fail unlocked

Indications *): Deadlocking status of double action bolt

Trigger bolt: Symmetrical

Not to be installed in doors with seal force.
 Bolt and trigger bolt have to be lubricated during installation and when necessary.

! Not suitable for use in fire door.

Fonctions réglables sur la serrure *):

- FR** Fonction électrique
 - à émission
 - à rupture

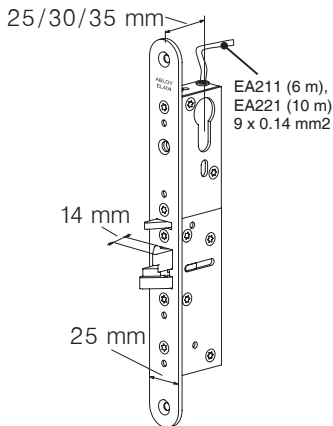
Sorties contacts pour télésurveillance *):

Etat verrouillé du pêne double action

Contre pêne: Symétrique

Ne pas installer dans une porte avec joint de compression.
 Pêne et contre pêne doivent être graissés après installation puis lorsque nécessaire.

! Ne convient pas à une porte coupe feu.



Funciones seleccionadas en la cerradura *):

- ES** Funcion electrica
 - Normalmente cerrada
 - Normalmente abierta

Indicaciones *): Estado del pestillo de doble accion

Pestillo antipalanca: Simetrico

No instalar en puertas acorazadas
 El cerrojo y el pestillo antipalanca tienen que lubricarse durante la instalacion y cuando sea necesario

! No aptas para puertas corta fuego

Funzioni selezionabili sulla serratura *):

- IT** Funzioni elettriche
 - normalmente chiusa
 - normalmente aperta

Indicazioni *): Stato del doppio catenaccio

Trigger: Simmetrico

Non installare su porte con guarnizioni.
 Lo scrocco a doppio azione ed il trigger devono essere lubrificati durante l'installazione oppure in fase di manutenzione preventiva.

! Non utilizzare il prodotto su porte tagliafuoco.

Функции, выбираемые на корпусе замка *):

- RU** Электрические функции
 - закрыт без питания
 - открыт без питания

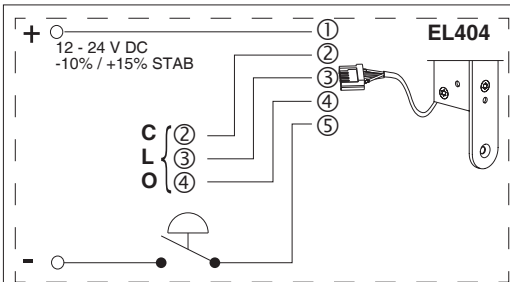
Индикации *): Фиксированное положение двойного ригеля

Языкком: Симметричный

Нельзя ставить на двери с уплотнителем.
 Ригель и язычок следует смазывать во время монтажа и при необходимости.

! Нельзя ставить на противопожарные двери.

EN12209	Mechanical strength
	Résistance mécanique
	Fuerza mecanica
	Resistenza meccanica
	Механическая прочность



Lock case includes protection diodes. **(UK)**
 Maximum values for micro switches:
 max. 0.4 A 30 V AC / V DC resist. max. 10 W.
 No values to be exceeded.

La serrure intègre des diodes de protection. **(FR)**
 Valeurs maximales pour les microswitch:
 max. 0.4 A 30 VCA / VCC résistance. max. 10 W.
 Aucunes valeurs à dépasser.

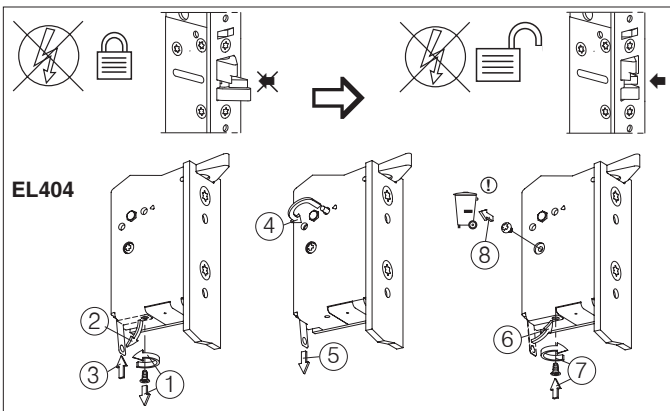
Las cerraduras incluyen diodos de protección. **(ES)**
 Valores máximos para microinterruptores:
 max. 0.4 A 30 V AC / V DC resist. max. 10 W.
 Los valores no deben ser excedidos.

	(UK)	(FR)	(ES)	(IT)	(RU)
①	red	Rouge	Rojo	rosso	красный
②	black	Noir	Negro	nero	чёрный
③	yellow	Jaune	Amarillo	giallo	жёлтый
④	blue	Bleu	Azul	blu	синий
⑤	green	Vert	Verde	verde	зелёный

	(UK)	(FR)	(ES)	(IT)	(RU)
C	Common	Commun	Normal	Comune	Общий
L	Locked	Verrouillé	Cerrada	Chiuso	Закрыто
O	Open	Ouvert	Abierta	Aperto	Открыто

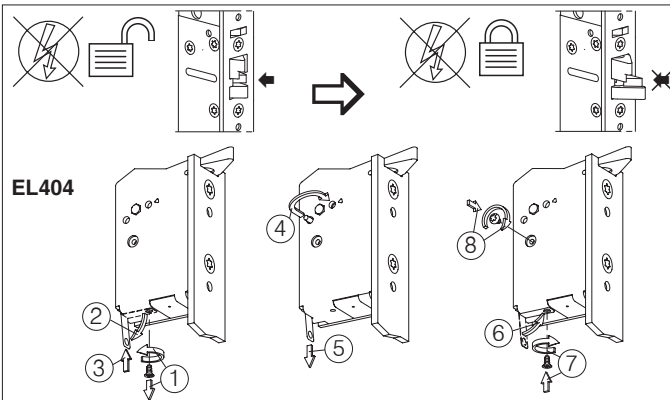
La serratura e' equipaggiata con diodi di protezione. **(IT)**
 Valori massimi per microswitch:
 max. 0.4 A 30 V AC / V DC resist. max. 10 W.
 Non eccedere i valori.

Корпус замка включает защитные диоды.
 Максимальные значения для микропереключателя:
 макс. 0.4 А 30 В перем. / В пост. резист. Макс.10 Ватт.
 НельзЯ превышать никакое значение. **(RU)**



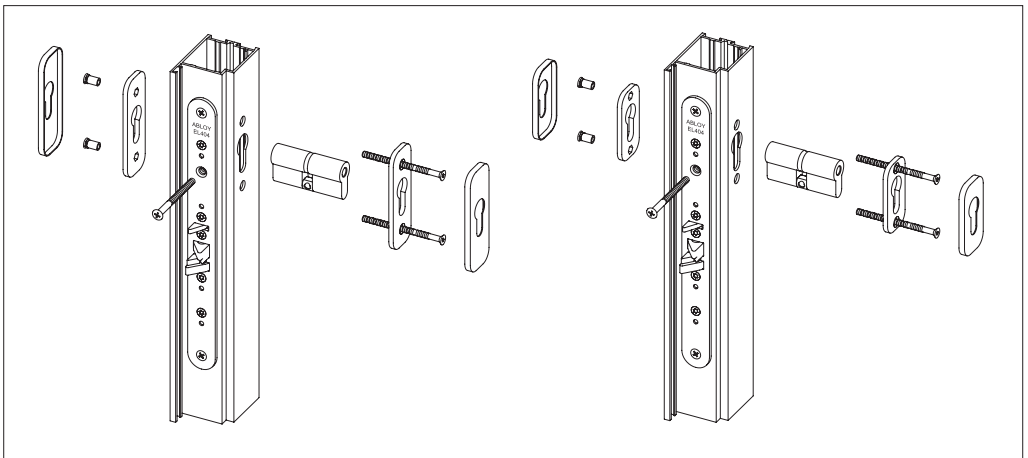
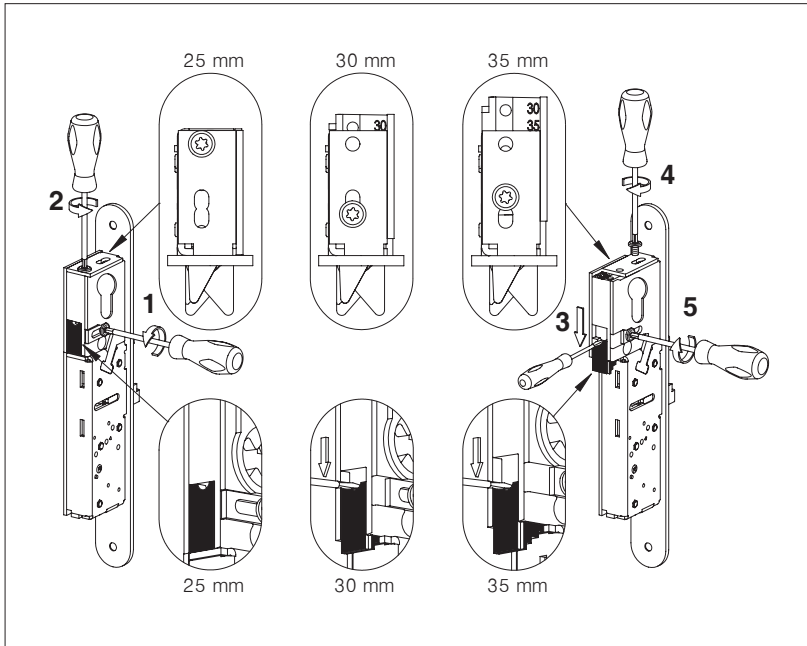
Extranet: www.abloy.biz

- (UK)** After the change please check both the electrical function of the lock and the trigger bolt function.
- (FR)** Après changement, veuillez vérifier le bon fonctionnement électrique ainsi que le contre pêne.
- (ES)** Después de cambiar esta función por favor revisad tanto la función eléctrica de la cerradura como el pestillo de doble acción.
- (IT)** Dopo il settaggio si prega di controllare le funzioni elettriche del doppio scrocco e del trigger.
- (RU)** После изменения, пожалуйста, проверьте электрическую функцию замка и работу язычка.



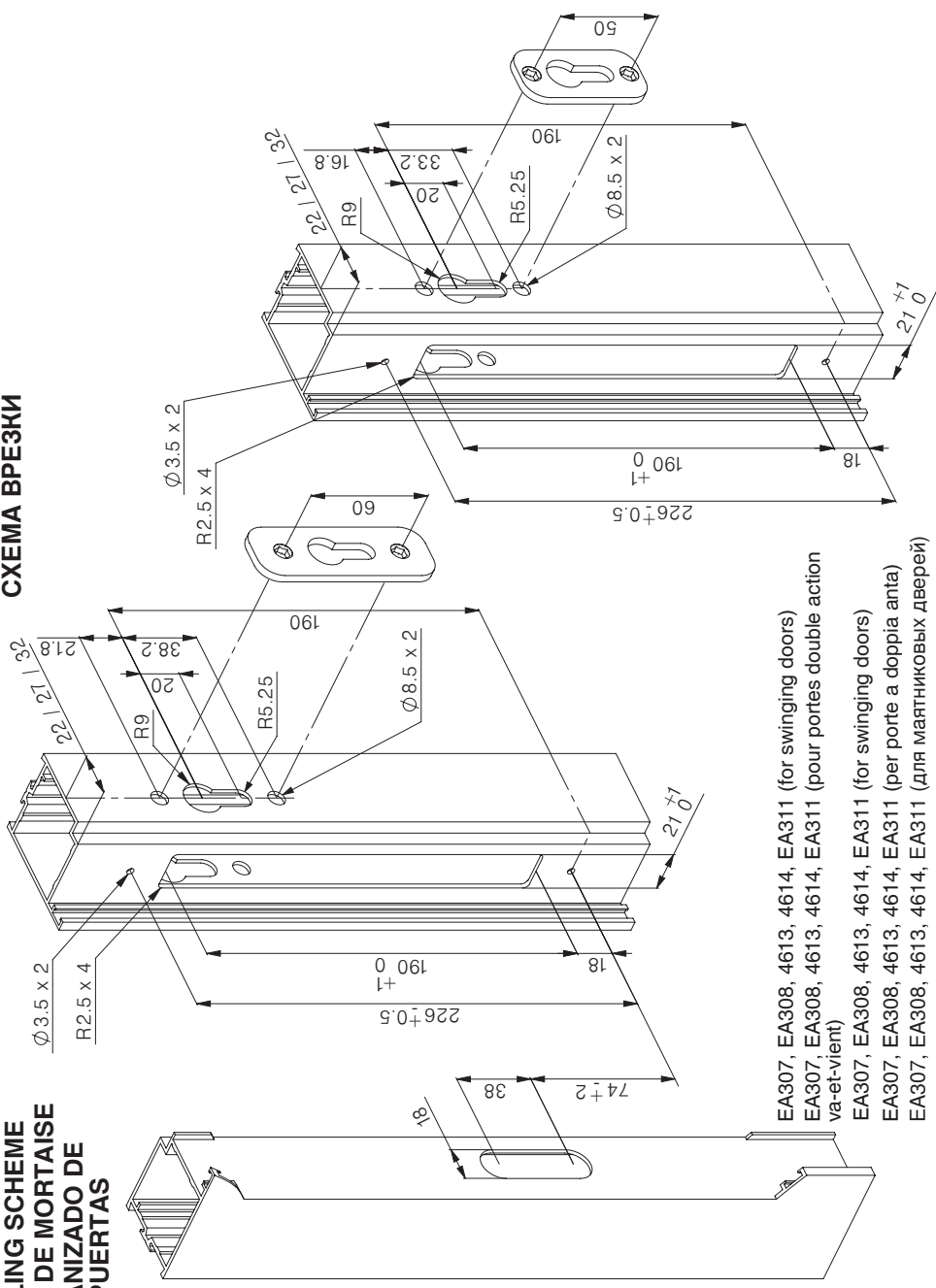
- (UK)** Change from fail unlocked to fail locked must be made energized.
- (FR)** Le changement de rupture vers émission doit s'opérer sous tension.
- (ES)** Cambiar de normalmente abierta a normalmente cerrada debe hacerse con alimentación.
- (IT)** Il cambio da normalmente aperta a normalmente chiusa deve essere fatto alimentando la serratura.
- (RU)** Изменение с "открыт без питания" на "закрыт без питания" следует выполнять при подаче питания.

ADJUSTING BACKSET IN EL404, EL004
REGLAGE DE L'ENTRAXE D'UNE EL404, EL004
DISTANCIA DE ENTRADA AJUSTABLE EL404, EL004
REGOLAZIONE DELLE ENTRATE PER EL404, EL004
НАСТРОЙКА БЭКСЭТА В EL404, EL004



**SCHEMA DI FORATURA
CXHEMA BPEЗKИ**

**ABLOY®
DRILLING SCHEME
PLAN DE MORTAISE
MECANIZADO DE
LAS PUERTAS**

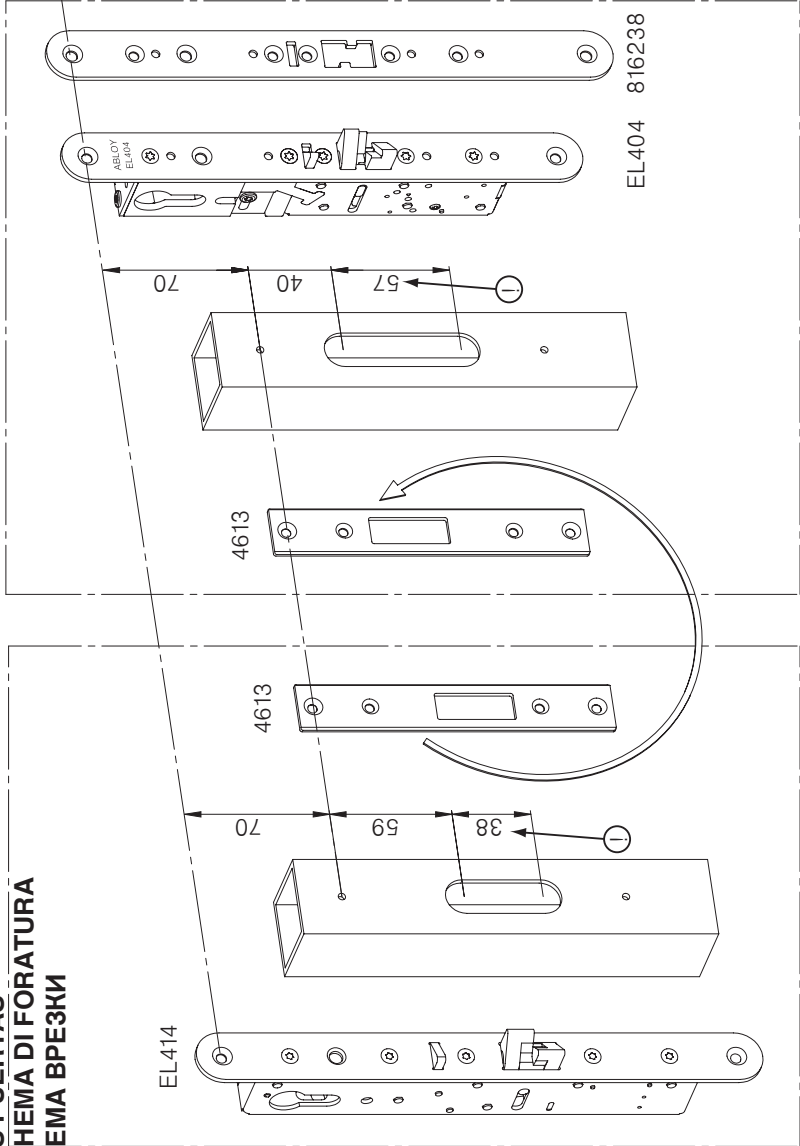
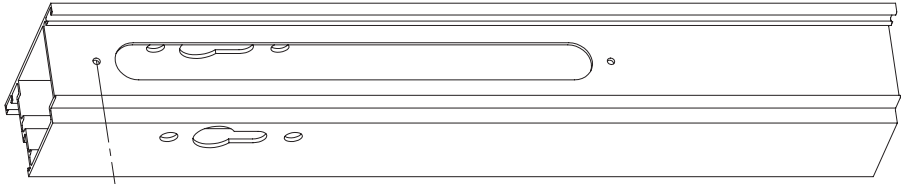


- EA307, EA308, 4613, 4614, EA311 (for swinging doors)
- EA307, EA308, 4613, 4614, EA311 (pour portes double action va-et-vient)
- EA307, EA308, 4613, 4614, EA311 (for swinging doors)
- EA307, EA308, 4613, 4614, EA311 (per porte a doppia anta)
- EA307, EA308, 4613, 4614, EA311 (для маятниковых дверей)



**DRILLING SCHEME
PLAN DE MORTAISE
MECANIZADO DE
LAS PUERTAS
SCHEMA DI FORATURA
CXEMA BPE3KH**

EL414/4613 -> EL404/4613





This product contains materials, such as electronics, which require specialist recycling techniques. When the product is taken out of use, disassemble it and sort and recycle the different materials as per valid recycling instructions.

Certains matériels, comme les composants électriques, demande des techniques spéciales de recyclage.

Algunos de los componentes de este producto, como los electrónicos, requieren técnicas de reciclado especiales.

Alcuni materiali presenti in questi prodotti come i componenti elettronici richiedono aziende specializzate nello smaltimento dei rifiuti speciali.

Часть материалов, такие как электронные компоненты, требуют специальной технологии переработки. Когда изделие снято с эксплуатации, разберите его, отсортируйте и перерабатывайте различные материалы в соответствии с действующими инструкциями по их переработке.

We reserve the right to make alterations to the products described in this leaflet.

Nous nous réservons le droit de modifier les produits décrits dans cette brochure.

ABLOY OY se reserva el derecho a efectuar modificaciones en este documento.

Ci riserviamo il diritto di porre modifiche al contenuto di questo manuale d'installazione.

Мы оставляем за собой право внесения изменений в изделие, описанное в данном буклете.

Nimike
952443
Päiväys
06/2010



www.abloy.com

Abloy Oy
Wahlforsinkatu 20
P.O. Box 108
FI-80101 JOENSUU
FINLAND
Tel. +358 20 599 2501
Fax +358 20 599 2209

