



Serrure électrique Série 52N

“BEC-DE-CANE” POUR PORTAIL

UNIVERSELLE, RÉVERSIBLE, RÉGLABLE, MULTIFONCTION...



Caractéristiques techniques

Généralités :

- **3** clés plates en laiton nickelé
- Cylindre en laiton Ø 26 mm
- 5 goupilles laiton
- Longueur du cylindre 50 mm
- Livrée prémontée en axe 70 mm, modulable en 50-60-70-80 mm
- Fabriquée en Italie

Coffre et gâche :

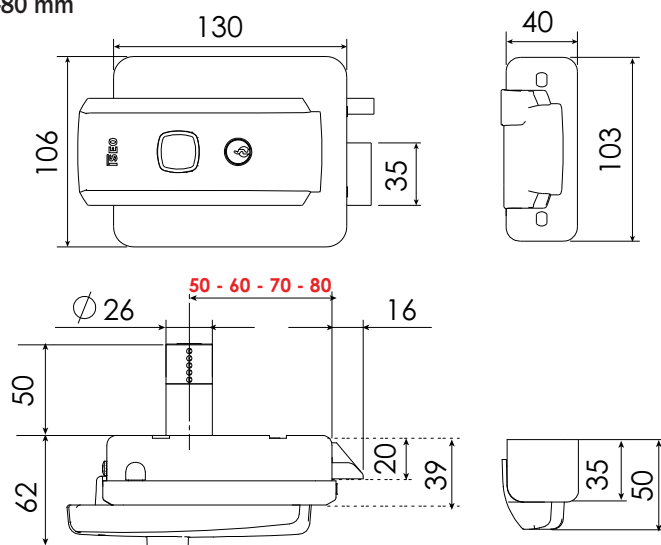
- Acier embouti traité anti-corrosion 20/10^{ème}
- Mécanisme traité anti-corrosion
- Gâche unique pour porte fer ou en bois
- Version avec 2 pènes dormants de course 10+10 et déplacement de 23 mm
- Finition : laquée-marbré gris

Fonctionnement 12V AC 15 W 1,25 A à émission :

- De l'intérieur par clé
- De l'extérieur par la clé et/ou le bouton
- Par commande à distance

Services sur demande :

- S'ouvrant
- Organigramme
- Sur numéro donné



Désignation

CYLINDRE SEULE, CYLINDRE + BOUTON, BOUTON SEUL LIVRÉE EN AXE À 70 MM

Serrure électrique série N52N, réversible

Référence

52N015

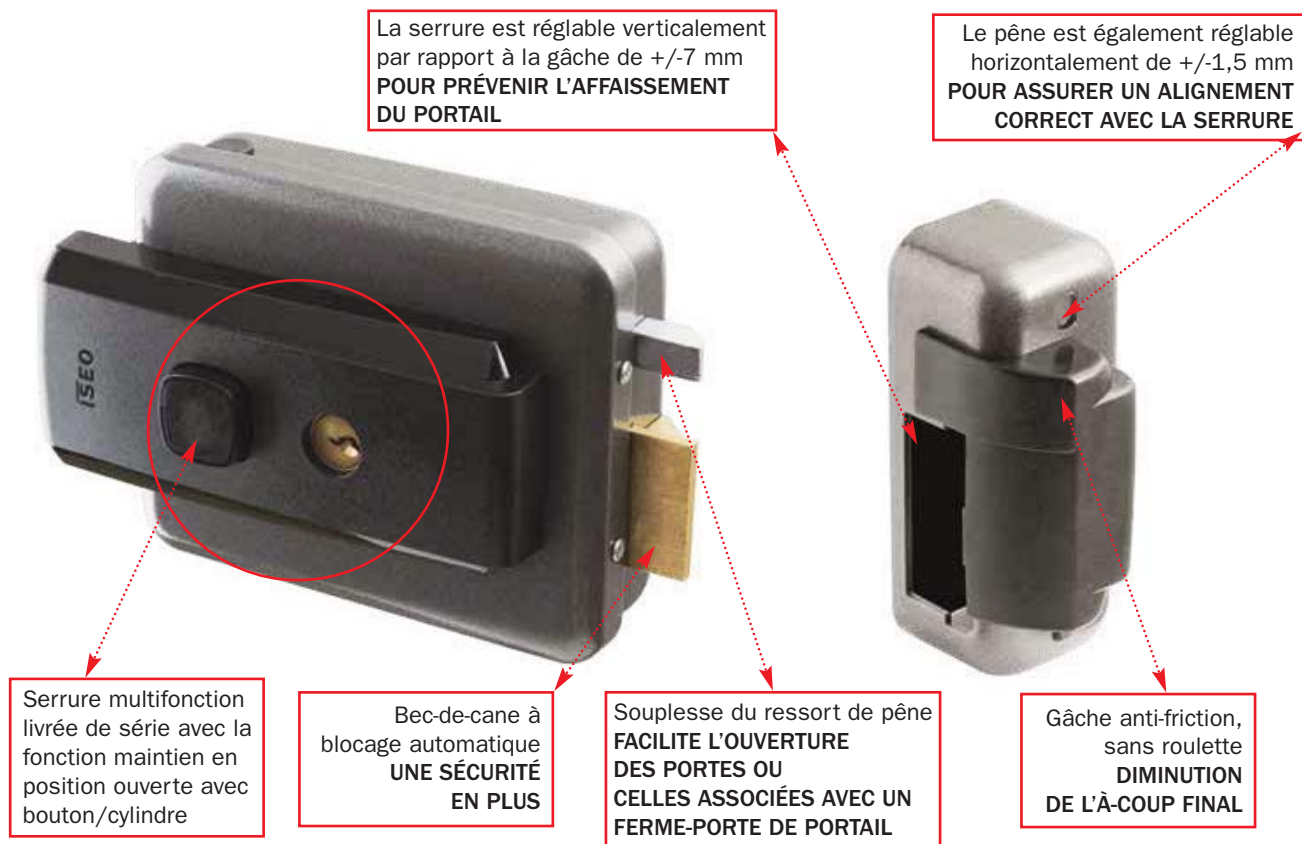
En remplacement de la serrure électrique ISEO 2001 : SÉRIE 520



Serrure électrique Série 52N

“BEC-DE-CANE” POUR PORTAIL

UNIVERSELLE, RÉVERSIBLE, RÉGLABLE, MULTIFONCTION...



+ produits

UNIVERSELLE :

Fixation interchangeable avec tous les produits modèles présents sur le marché.

RÉVERSIBLE :

La serrure peut-être inversée par un simple réglage.

RÉGLABLE :

Tous les réglages se font avec la serrure en main, même au dernier moment avant la fixation.

MULTIFONCTION :

Réf. : 52N015
• cylindre seul
• cylindre et bouton
• bouton seule