

KEL SERIE DAS

**SERRURES MONO ET MULTIPONTS DAS
POUR LE CONTRÔLE DES ISSUES
DE SECOURS EN ERP ET ERT**

La gamme idéale pour une protection sans compromis des issues de secours entre sécurité, sûreté et intégration architecturale.

Fonctionnalités

La simplicité

- La nouvelle offre DAS ABLOY repose sur le principe de l'association d'une serrure standard à béquilles contrôlées en sortie / entrée et d'un circuit électronique spécifique CKELDAS.
- Pour obtenir un produit conforme DAS de verrouillage pour issue de secours.
- La serrure est configurée en fonctionnement à rupture et raccordée au circuit.
- Le circuit CKELDAS est lui raccordé selon l'installation au :
 - Déclencheur manuel ou Terminal TIS pour une gestion locale de l'issue.
 - Boîtier CLIC 1000 de l'UGCIS pour une gestion centralisée du bâtiment.
 - Système de détection incendie pour le déverrouillage automatique.
 - Contrôle d'accès pour une sortie ou entrée autorisée.
- À l'état d'attente la béquille intérieure (et extérieure lorsque présente) est débrayée laissant la serrure verrouillée, la commande électrique ou une rupture de tension permet alors sa manœuvre.

NOTA : Attention, seul le binôme circuit CKELDAS et serrure est conforme à la norme DAS de verrouillage d'issue de secours NFS 61.937 Fiche XIV en remplacement des anciennes références KEL568DAS et KEL468DAS.



Une gamme

- Modèles monopoints ou multipoints, pour porte bois/ métal coffres larges :
 - aux standards français axe béquille 50 mm et entraxe cylindre 70 mm.
 - aux standards européens axe béquille de 55 à 100 mm / entraxe 72 mm.

ou pour porte menuiserie aluminium/acier coffres étroits :

- aux standards européens axe béquille de 30 à 45 mm / entraxe 92 mm.



SERRURES COMPATIBLES DAS (mono fouillot, sortie + entrée contrôlées)			
Monopoints bois/métal	Monopoints alu/acier	Multipoints bois/métal	Multipoints alu/acier
EL565 / EL561 pose applique KITAPEL565	EL461	MP565 / EL567	EL467

- S'installe en lieu et place d'une serrure mécanique.
- A paramétrer sur site : main gauche/droite - tirant/poussant et à régler en fonctionnement à rupture (pas en émission).
- Kit applique pour rétrofit d'une monopoint bois / acier modèle EL565.

Sécurité des biens : porte toujours verrouillée

- A la fermeture de la porte tous les pènes sont recondamnés même en cas de rupture d'alimentation permettant également de garantir la tenue au feu de l'ouvrant, tout en laissant la possibilité de sortie par manœuvre de la béquille intérieure et/ou extérieure.

- Pour encore plus de sécurité, les serrures à contrôle de béquilles sont déclinées en versions multipoints EL467, EL567 et MP565 équipées de deux coffres auxiliaires avec des pènes crochets.

SYSTÈME A.S.S.

- Automatisation Synchronisée Sécurisée.
- Le contre-pêne déclencheur est synchronisé avec le pêne 1/2 tour : c'est seulement au claquement de la porte que la bonne séquence de rétraction et introduction dans la gâche de ces deux composants assure le verrouillage automatique.
- Porte ouverte, la sortie (accidentelle ou malveillante) du pêne dormant devient pratiquement impossible.

Performances

Fonctionnement électrique

- Alimentation en 24 V et 48 VCC.
- **Réglée à rupture (sécurité positive)** : après validation, le contrôle d'accès déclenche la rupture de courant, rendant la béquille fonctionnelle. En l'absence de courant ou sur signal incendie par déclencheur manuel, les béquilles sont embrayées pour l'évacuation. Cette fonctionnalité **répond aux exigences de sécurité des personnes** pour les établissements recevant du public (ERP-IGH) ou les établissements recevant des travailleurs (ERT).

Sûreté

- Gamme "monopoint", 2 points de fermeture :
 - pêne dormant.
 - pêne demi-tour (verrouillé porte fermée).
- Gamme multipoints, 4 points de fermeture :
 - pêne dormant.
 - 2 pènes crochets.
 - pêne demi-tour (verrouillé porte fermée).

Résistance

- Pêne dormant : 1 tonne en poussée et 600 kg en axial.
- Pêne crochet : 1 tonne en poussée et axial par pêne.
- Pêne demi-tour : 500 kg en poussée et 400 kg en axial.

Compatibilité

- Les serrures DAS ABLOY sont aptes à équiper une porte coupe-feu ou pare-fumées et sont recommandées pour une utilisation sur les cheminements d'issues de secours intérieurs ou pour les portes donnant sur l'extérieur, dans des bâtiments publics ou locaux d'entreprises.

Fiabilité

- **Garantie 200 000 cycles d'ouvertures/fermetures.**
- Porte jusqu'à 200 kg et force de refermeture inférieure à 50N.

Ouverture sous charge

- Capable de soutenir une charge jusqu'à une tonne et de résister à une tentative de sortie par des chocs exercés sur l'ouvrant, les serrures DAS ABLOY garantissent une ouverture immédiate dès réception de l'ordre par un effort de manœuvre inférieur à 7 kg même sous la contrainte d'une charge exercée sur l'ouvrant de 100 kg.

Fonctionnement de secours

- L'entrée ou la sortie est assurée en parallèle des commandes électriques par le cylindre à profil européen.
- Pour la manœuvre d'évacuation, les garnitures pourront répondre aux dimensions définies par la norme EN179 disponibles sur les ensembles ABLOY INOXI.



ARTICLE C046

- Selon l'article C046, le DAS doit être obligatoirement piloté selon deux modes :
 - par déclencheur manuel de type bris de glace ou Terminal d'Issues de Secours (série TIS).
 - par Unité de Gestion Centralisée des Issues de Secours (UGCIS) et raccordé à la détection incendie du bâtiment.

Accessoires

- Les serrures sont fournies avec gâche et 6 m de câble.
- Le circuit CKELDAS est fourni avec l'outil de connexion des bornes à pincement.

Commandes

- Déclencheur manuel BBG.



BBG

- Terminal d'issue de secours TIS.



TIS

Autres accessoires

- Capteurs ILS déportés : détecteurs magnétiques de position de porte (ouverte/fermée).
- Alimentations, passe câble...

Kit de mise en applique

- Pour poser en applique la serrure EL565, comprenant boîtier applique (sans passage de cylindre intérieur-unique pour 1/2 cylindre extérieur) et gâche + béquilles intérieures / extérieures, goulotte horizontale (2 x 500 mm recoupable). Uniquement pour serrure A50 mm.



Garnitures

- Garnitures standards sur rosace ou sur plaque, laiton finition chromé mat.



Cahier technique

CARACTÉRISTIQUES TECHNIQUES

	DAS Monopoints EL461, EL561, EL565	DAS Multipoints EL467, EL567, MP565
RÉSISTANCE DES PÊNES	- Pêne dormant : 1 tonne en poussée et 600 kg en axial. - Pêne demi-tour : 500 kg en poussée et 400 kg en axial.	- Pêne dormant : 1 tonne en poussée et 600 kg en axial. - Pêne crochet : 1 tonne en poussée et axial. - Pêne demi-tour : 500 kg en poussée et 400 kg en axial.
SAILLIE DES PÊNES	20 mm (pêne dormant), 10 mm (pêne 1/2 tour double action)	20 mm (pêne dormant), 10 mm (pêne 1/2 tour double action), 24 mm (pênes crochets)
AXE / ENTRAXE	A50 / EA70 (axe Français EL565) A55, 60, 65, 80, 100 / EA72 (EL561) A30, 35, 40, 45/ EA92 (EL461)	A50 / EA70 (axe Français MP565) A55, 60, 65, 80, 100 / EA72 (EL567) A30, 35, 40, 45/ EA92 (EL467)
TÊTIÈRE	25 x 3 x 250 mm (EL565) - option 20 mm 24 x 3 x 235 mm (EL561) - option 20 mm 24 x 3 x 300 mm (EL461) - option 28 mm	24 x 6,5 x 1 760 ou 2 000 mm : têtère U (EL467, EL567, MP565)
FOUILLOT	9 mm (8 et 7 mm avec réducteurs adaptateur) pour axe 50 mm 9 mm (8 mm avec réducteur adaptateur) pour autres axes	
JEU DE VANTAIL HUISSERIE	2 - 5,5 mm	
FONCTION RÉGLABLE SUR SITE	Main du contre pêne (droite/gauche) - Réglage d'émission vers rupture	

CARACTÉRISTIQUES ÉLECTRIQUES

	DAS Monopoints EL461, EL561, EL565	DAS Multipoints EL467, EL567, MP565
TENSION DE FONCTIONNEMENT	24 - 48 VCC (-15% / +20%)	
CONSOMMATION SERRURE + CIRCUIT	0,23 A (24VCC) 0,15 A (48VCC)	
MICROSWITCHS SERRURES	Max 0.5 A 30 V CA/CC résistif 10 W	
RELAIS CIRCUIT	Information d'état du DAS sécurité : 10A / 30VCC Information porte fermée ILS (optionnel) : 2A / 30VCC	
CÂBLE DE CONNEXION	18 x 0,14 mm longueur 6 M en option 10 M	
TEMPS VERROUILLAGE	<0,5 seconde	
INDICE DE PROTECTION	Température -20°C à +60°C - IP42 pour usage intérieur ou sous abri	

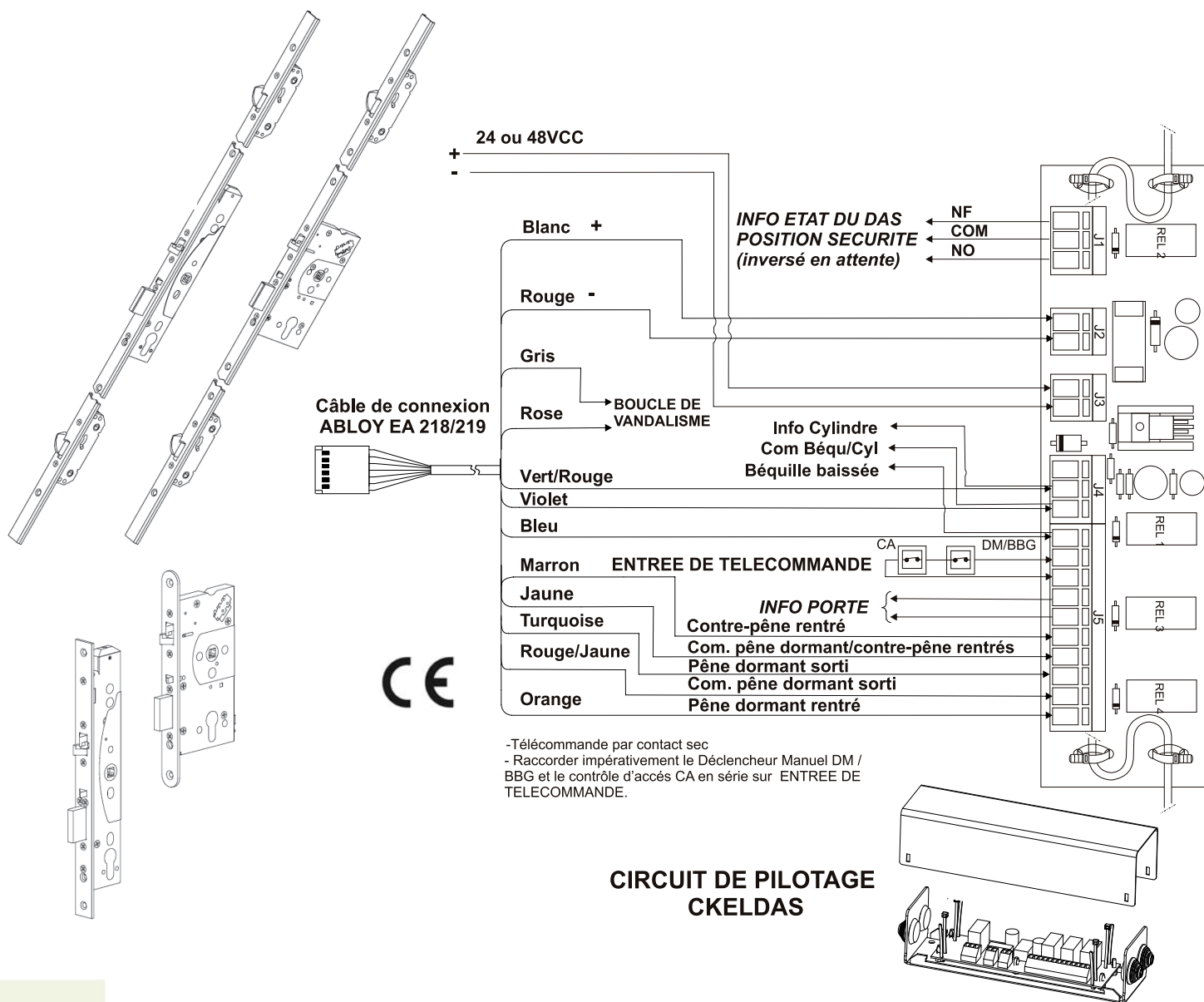
ENTRÉES / SORTIES DES INFORMATIONS

ENTRÉES DE COMMANDE
- Demande d'ouverture contrôle d'accès et déclencheur manuel
SORTIES PAR CONTACTS SECS SUR CIRCUIT
- Etat du DAS en sécurité - Béquille abaissée - Cylindre utilisé - Porte fermée (vontre-pêne rentré) - Sabotage (boucle)
SORTIES PAR CONTACTS SECS SUR SERRURE
- Sabotage (boucle)

TESTS SELON LES NORMES

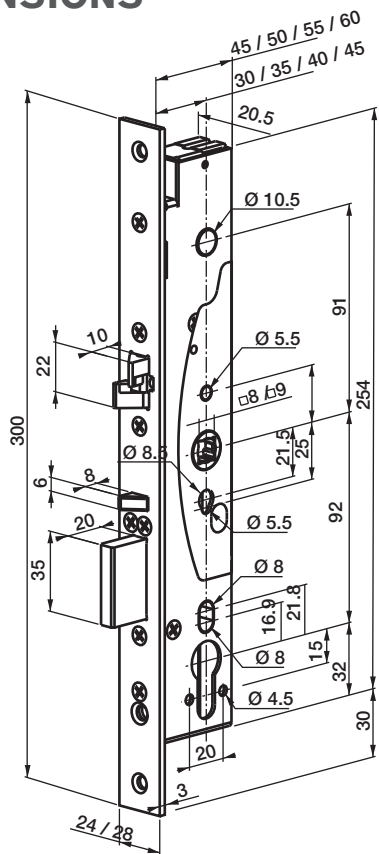
EN 1634-1	Résistance au feu
EN61000-6-1 & 6-3 : 2001	CEM
EN 12209	Résistance mécanique
NFS 61.937 FICHE XIV	DAS pour issue de secours

SCHÉMA DE CÂBLAGE

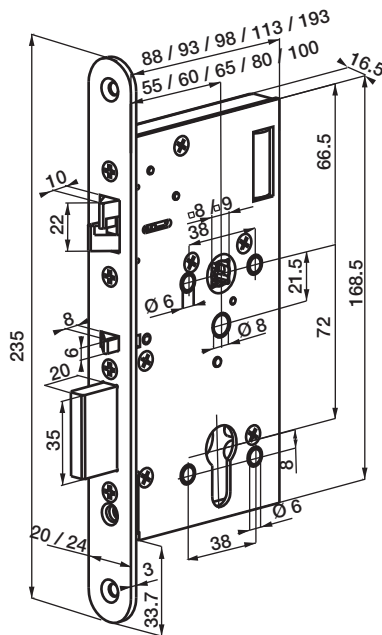




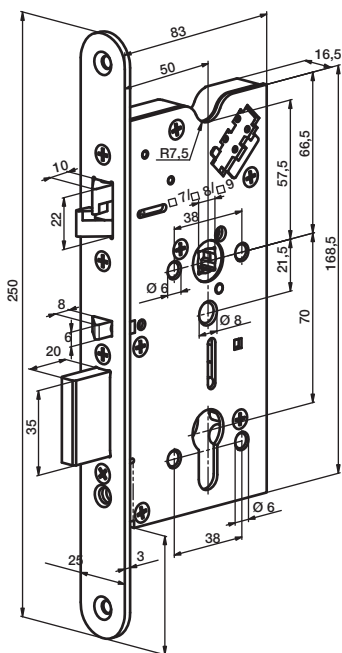
DIMENSIONS



EL461



EL561



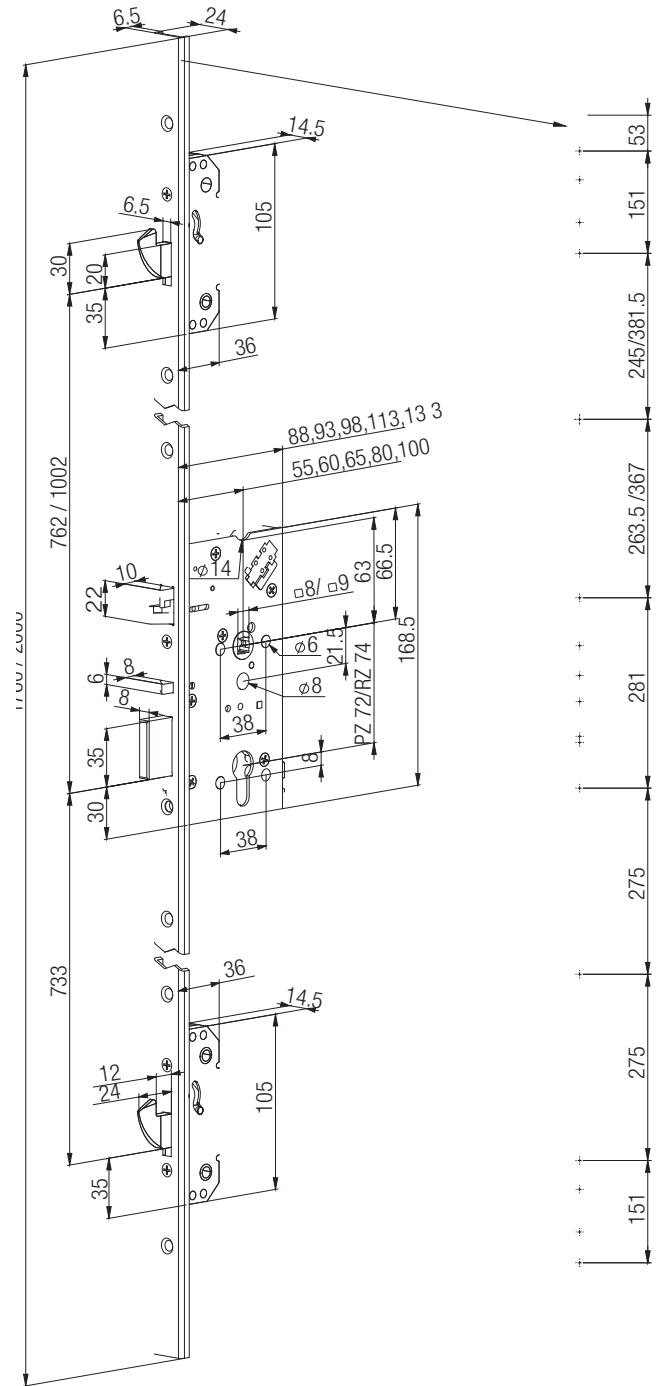
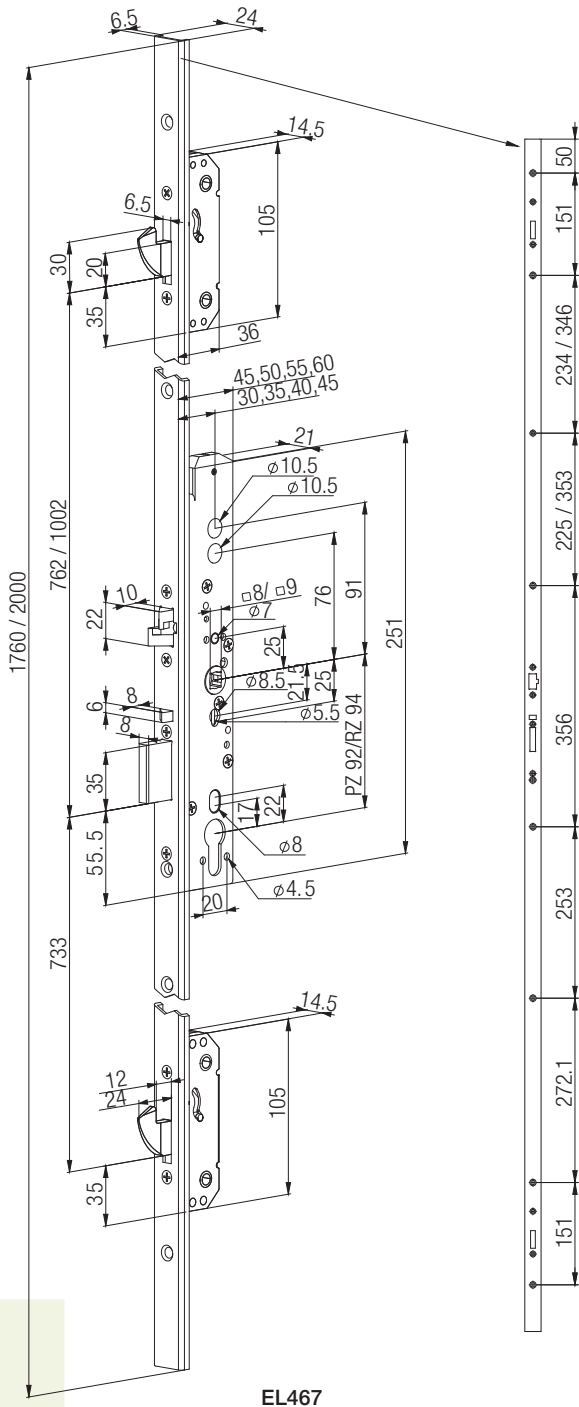
EL565

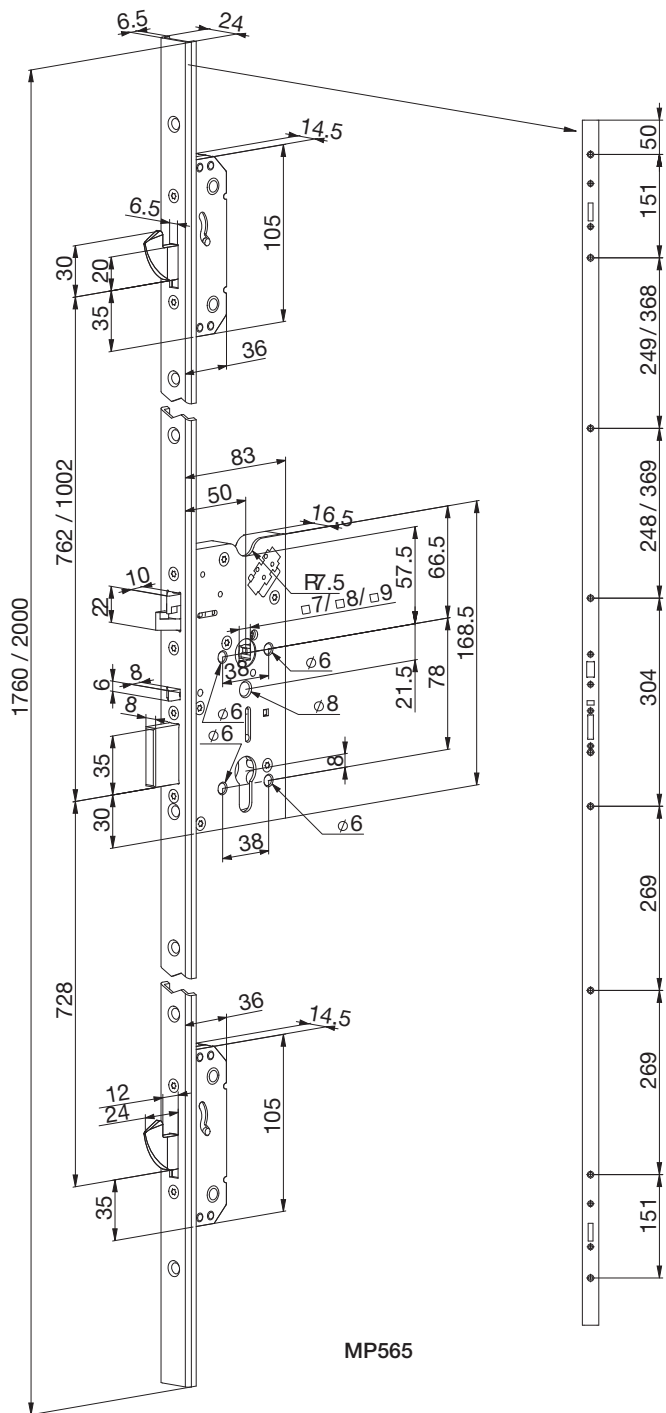
SERRURES ÉLECTROMÉCANIQUES À MORTAISER



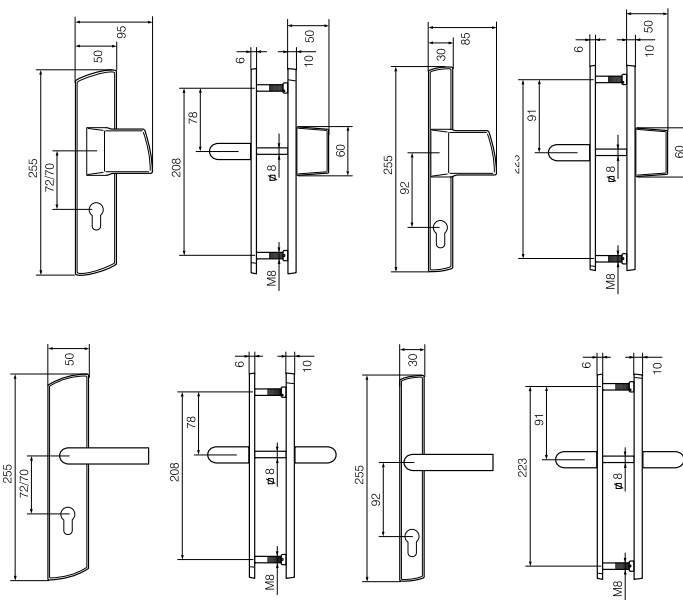
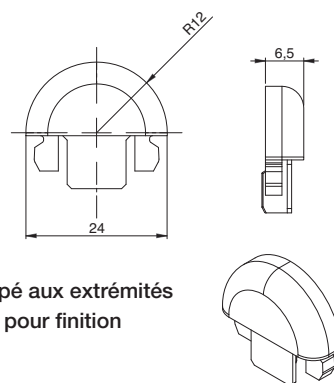
000135
0001352900745002369800

900074500236980075100





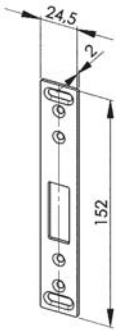
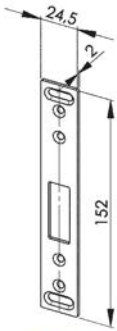
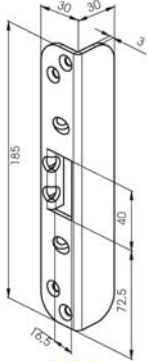
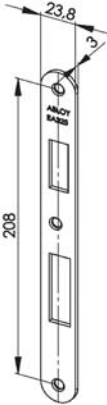
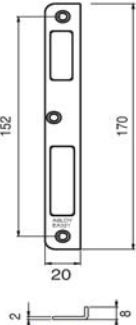
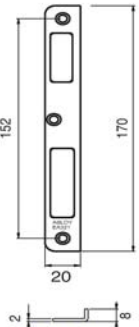
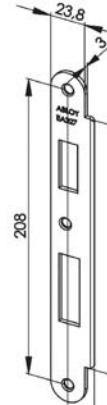
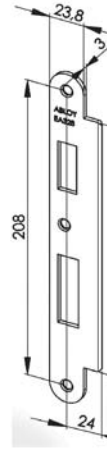
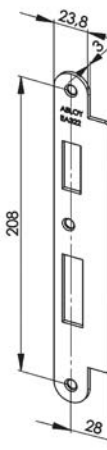
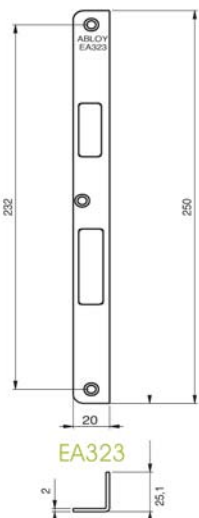

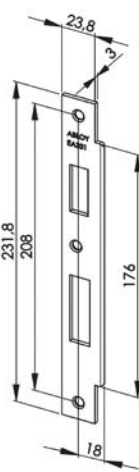
Embout ABS clippé aux extrémités de la tête pour finition



Ensemble INOXI

*Pour dimensions des réservations, mortaises, se référer aux notices de pose

CHOIX DES GÂCHES SELON HUISSERIES

Coffres	Gâches plates		Gâches en angle
Auxiliaires	 <p>EA306</p>		 <p>LP778</p>
Principal	 <p>EA325</p>	 <p>EA326</p>	 <p>EA321</p>
	 <p>EA327</p>	 <p>EA324</p>	
Pour serrures	 <p>EA328</p>	 <p>EA322</p>	 <p>EA323</p>
	 <p>EA329</p>	 <p>EA331</p>	
	Menuiserie bois / métal ou profilés étroits acier / alu		Menuiserie bois / métal

Nota : Gâches livrées en standard avec les serrures, pour monopoints EA324, et pour coffres auxiliaires à crochets des multipoints EA306, autres gâches à commander séparément.

Références

Deux lignes suffisent pour commander un produit conforme DAS NFS61.937 Fiche XIV :
le circuit et une serrure parmi la gamme ci dessous



CIRCUIT ÉLECTRONIQUE

Référence	Désignation produit
CKELDAS	Circuit électronique externe DAS 24-48VCC pour serrure EM et MP ABLOY à béquilles contrôlées en sortie / entrée

SERRURES POUR CONFIGURATION DAS VERROUILLAGE D'ISSUE DE SECOURS

Serrures à double béquilles contrôlées sans sortie libre

KEL467100500		Axe/entraxe : 30/92 mm
KEL467100510	Tête 1760 mm	Axe/entraxe : 35/92 mm
KEL467100520		Axe/entraxe : 40/92 mm
KEL467100530		kAxe/entraxe : 35/92 mm
KEL467100600	Tête 2000 mm	Axe/entraxe : 30/92 mm
KEL467100610		Axe/entraxe : 35/92 mm
KEL467100620		Axe/entraxe : 40/92 mm
KEL467100630		Axe/entraxe : 45/92 mm

Serrures à double béquilles contrôlées sans sortie libre

KEL461100100	Axe/entraxe : 30/92 mm
KEL461100110	Axe/entraxe : 35/92 mm
KEL461100120	Axe/entraxe : 40/92 mm
KEL461100130	Axe/entraxe : 45/92 mm

Serrures à double béquilles contrôlées sans sortie libre

KMP565100540		Axe/entraxe : 50/70 mm - Standard français
KEL567100550	Tête 1760 mm	Axe/entraxe : 55/72 mm
KEL567100560		Axe/entraxe : 60/72 mm
KEL567100570		Axe/entraxe : 65/72 mm
KEL567100580		Axe/entraxe : 80/72 mm
KEL567100590		Axe/entraxe : 100/72 mm
KMP565100640		Axe/entraxe : 50/70 mm - Standard français
KEL567100650	Tête 2000 mm	Axe/entraxe : 55/72 mm
KEL567100660		Axe/entraxe : 60/72 mm
KEL567100670		Axe/entraxe : 65/72 mm
KEL567100680		Axe/entraxe : 80/72 mm
KEL567100690		Axe/entraxe : 100/72 mm

Référence	Désignation produit
	Serrures à double béquilles contrôlées sans sortie libre
KEL565100440	Axe/entraxe : 50/70 mm - Standard français
KEL561100150	Axe/entraxe : 55/72 mm
KEL561100160	Axe/entraxe : 60/72 mm
KEL561100170	Axe/entraxe : 65/72 mm
KEL561100180	Axe/entraxe : 80/72 mm
KEL561100190	Axe/entraxe : 100/72 mm
KITAPEL565	Axe/entraxe : 50/70 mm serrure avec kit applique

■ GÂCHES OPTIONNELLES POUR SERRURES MULTIPPOINTS OU MONOPOINTS

Référence	Désignation produit
EA306	Jeu de deux gâches plates, pour coffres auxiliaires serrures KEL467/266-567/366-KMP564/565/166/524
LP778	Gâches d'angle, pour coffres auxiliaires serrures KEL467/266-567/366-KMP564/565/166/524
	Gâche plate
EA325	Sans traine, pour coffre principal (pour menuiserie bois)
EA326	Traine 3.1, pour coffre principal
EA327	Traine 6.1, pour coffre principal
EA324	Traine 8.1, pour coffre principal
EA328	Traine 12.1, pour coffre principal
EA322	Traine 16.1, pour coffre principal
EA329	Traine 38.1, pour coffre principal
EA330	Sans traine, pour coffre principal (pour menuiserie métallique)
EA331	Traine 6.1, pour coffre principal
	Gâche d'angle
EA321	Traine 8, pour coffre principal
EA323	Traine 25.1, pour coffre principal

■ GARNITURE SUR PLAQUE INOXI 319 POUR SERRURES MULTIPPOINTS ET MONOPOINTS

Référence	Désignation produit
	Pour entraxe 92 mm
DH59026954	Palière/béquille, cylindre PE traversant
DH69026944	Béquille/béquille, cylindre PE traversant
	Pour entraxe 72 mm
DH59026950	Palière/béquille, cylindre PE traversant
DH69026940	Béquille/béquille, cylindre PE traversant
	Pour entraxe 70 mm
DH59026951	Palière/béquille, cylindre PE traversant
DH69026941	Béquille/béquille, cylindre PE traversant





TIS

Référence	Désignation produit
TIS100-03-0A	Terminal autonome pour porte d'issues de secours équipée d'un ou deux DAS NFS61.937 Demi-Cylindre PE fourni - Bouton carter réarmable.



BOÎTIER BRIS DE GLACE

Référence	Désignation produit
F80420-02-0A	Boîtier bris glace vert pour issue de secours - vitre déformable à double contact + clé de réarmement
BBG-3720	Volet de protection pour boîtier bris de glace

ACCESSOIRES STANDARD POUR SERRURES ABLOY

Référence	Désignation produit
CARRE_45	Carré split 7 mm, longueur 45+45
CARRE_40+85	Carré split 7 mm, longueur 40+85
CARRE_65	Carré split 7 mm, longueur 65+65
CARRE_54	Carré split 8 mm, longueur 54+54
CARRE_64	Carré split 8 mm, longueur 64+64
9540.50.1	Kit applique : ensemble (comprenant béquilles+carré/passe câble à ajouter) pour pose en applique. Serrure axe 50 mm main droite. Finition RAL Blanc
9540.50.2	Kit applique : ensemble (comprenant béquilles+carré/passe câble à ajouter) pour pose en applique. Serrure axe 50 mm main gauche. Finition RAL Blanc
EA218	Câble de 6 m et connecteur bleu soudé
EA219	Câble de 10 m et connecteur bleu soudé
EA280100000	Passe câble invisible pour ouverture de porte jusqu'à 120°. Pour câble Ø 7,5 mm maxi
EA280110000	Passe câble invisible pour ouverture de porte jusqu'à 180°. Pour câble Ø 7,5 mm maxi
89510	Contact magnétique de porte encastrée en feuillure pour porte bois
89520	Contact magnétique de porte encastré en feuillure pour porte métallique
SA00025/K	Supplément têtère et gâche de 20 mm centrée pour serrures Axe 50 mm (EL564/65/24).



PRÉ ÉQUIPEMENTS POUR MESURES CONSERVATOIRES

Référence	Désignation produit
210ELX-02-1A	Kit serrure mécanique à encastrer axe 50/70 mm à droite, gâche, câble 6m, passe câble à encastrer inclus, compatible KEL 564/565/524
210ELX-02-2A	Kit serrure mécanique à encastrer axe 50/70 mm à gauche, gâche, câble 6m, passe câble à encastrer inclus, compatible KEL 564/565/524