



SVP/SVZ

—










Serrures à verrouillage automatique

Un verrouillage automatique par éjection du pêne dormant après chaque fermeture de porte, tel est l'avantage décisif qu'offrent les serrures à verrouillage automatique DORMA SVP/SVZ.

Dans le même temps, le pêne demi-tour en croix se bloque, assurant un verrouillage en deux points.

La fonction d'urgence de la serrure DORMA SVP garantit que la porte puisse à tout moment s'ouvrir de l'intérieur, par une simple action sur la béquille.

## SOMMAIRE

<b>SVP/SVZ</b>	
Caractéristiques et fonctions	3
<b>SVP/SVZ pour portes à âme pleine</b>	
Dimensions / montage	4
<b>SVP/SVZ pour portes à profilés alu, acier, PVC, etc.</b>	
Dimensions / montage	6
<b>SVP 5000</b>   	
Serrure d'urgence mécanique à verrouillage automatique	7
<b>SVP 6000</b>   	
Serrure d'urgence électrique à béquille embrayable et verrouillage automatique	9
<b>SVZ 6000</b> 	
Serrure à verrouillage automatique et commande électrique des 2 béquilles embrayables pour contrôle d'accès	11
<b>SVP-S2x DCW®</b>	
Platines de commande pour serrure motorisée	13
<b>SVP/SVZ</b>	
Accessoires	20

DCW® = DORMA CONNECT AND WORK

### Certifications

Les serrures à verrouillage automatique DORMA SVP/SVZ sont testées et leur qualité contrôlée par le bureau de vérification des matériaux de Dortmund.

Une homologation peut être nécessaire en relation avec les différentes portes coupe-feu et pare-fumée.



combinées aux béquilles ou barres d'urgence de divers fabricants sont conformes aux normes **EN 179** - Fermetures d'urgence pour issues de secours utilisées sur des voies d'évacuation et **EN 1125** - Fermetures d'urgence pour issues de secours utilisées sur des voies d'évacuation, et peuvent donc être munies du sigle de conformité **CE**

Le programme comprend 5 séries de modèles :

#### SVP 5000

Serrure purement mécanique avec fonction d'urgence.

#### SVP 6000

Serrure contrôlée électriquement avec fouillot en deux parties pour l'embrayage/ le débrayage électrique de la béquille extérieure et détecteurs anti-manipulation.

#### SVZ 6000

Serrure pour contrôle d'accès, comme SVP 6000, mais sans fonction d'urgence.

#### Avantages point par point

- Verrouillage automatique des portes immédiatement après chaque fermeture.
- Verrouillage techniquement assuré par sortie automatique du pêne dormant de 20 mm.
- Verrouillage en deux points par le pêne dormant et le blocage du demi-tour en croix.
- Fonction d'urgence permettant à chaque instant l'ouverture dans le sens de l'évacuation, par un simple mouvement sur la béquille intérieure (sauf pour SVZ).
- Pour portes pleines ou portes à profilés alu, acier, PVC, etc., pour cylindre profilé ou cylindre rond.
- Trous de fixation pour rosace à partir d'un axe de 50 mm.
- Têtières de 25 mm DIN L/R réversible.
- Coffre traité anticorrosion. Têtière et tôle de fermeture en inox.

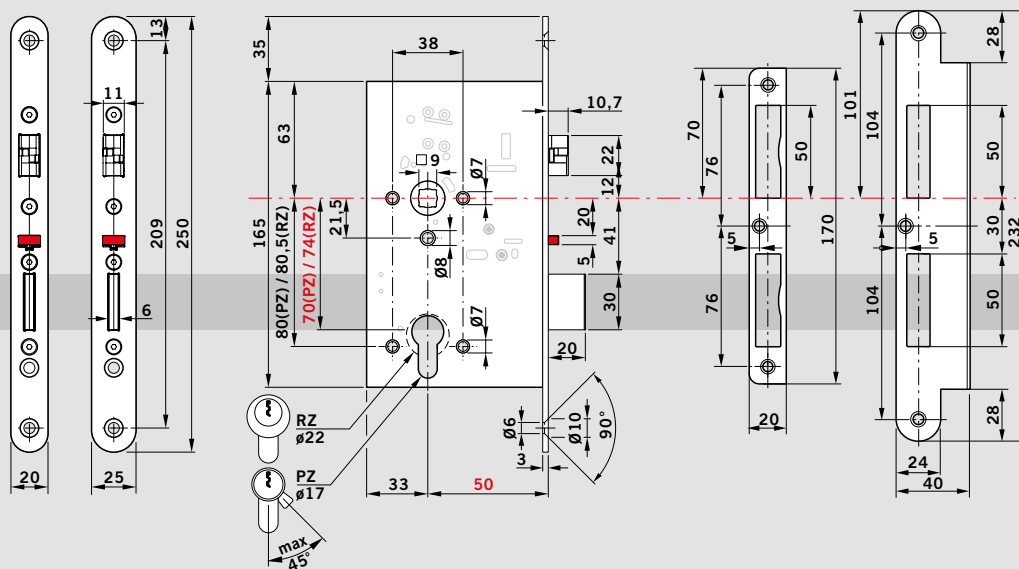
Données et caractéristiques	SVP	SVP	SVZ
	5xxx	6xxx	6xxx
Serrure d'urgence	●	–	–
Serrure d'urgence à contacts	–	●	–
Serrure d'urgence motorisée	–	–	–
Serrure pour contrôle d'accès	–	●	●
Fonction d'urgence	●	●	–
Auto-verrouillage mécanique	●	●	●
Sécurité mécanique de fonctionnement	●	●	●
Verrouillage en deux points	●	●	●
Ligne anti-sabotage	–	●	●
Contrôle du verrou (course du pêne dormant) Points de commande : > 90 % verrouillé < 10 % déverrouillé	–	●	●
Signalisation d'actionnement de la béquille et de déverrouillage d'urgence	–	●	●
Contrôle de l'ouverture de porte par pêne de commande	–	●	●
Possibilité d'accoupler et de désaccoupler électriquement la béquille extérieure	–	●	●
Déverrouillage par moteur électrique	–	–	–
Durée de déverrouillage réglable	–	–	–
Accès permanent par l'extérieur possible (ouverture permanente) <sup>1)</sup>	–	●	●
Verrouillage automatique électrique déconnectable (ouverture permanente)	–	–	–
Déconnexion automatique de la fonction d'ouverture permanente en cas de coupure de courant	–	●	●
Sécurité électrique de fonctionnement (protection contre les manipulations)	–	–	–
Réinitialisation automatique du verrouillage en cas d'ouverture de porte non effectuée	–	●	●

● oui – non ○ option

<sup>1)</sup> Fonction ouverture permanente pour portes résistantes au feu autorisée du fait que le maintien de la fermeture est assurée en cas d'incendie.

<sup>2)</sup> En relation avec le module PR.

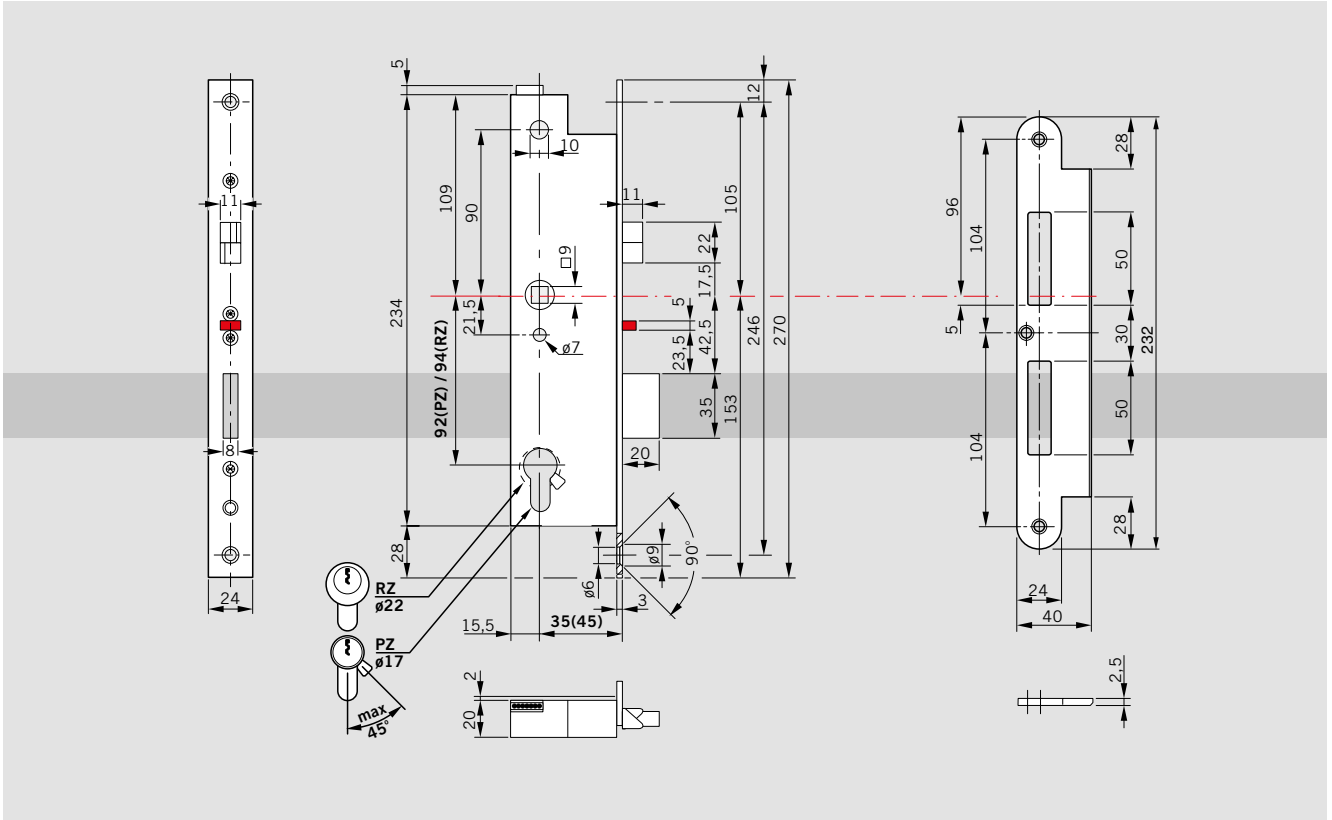
# SVP 524X/624X POUR PORTES PLEINES



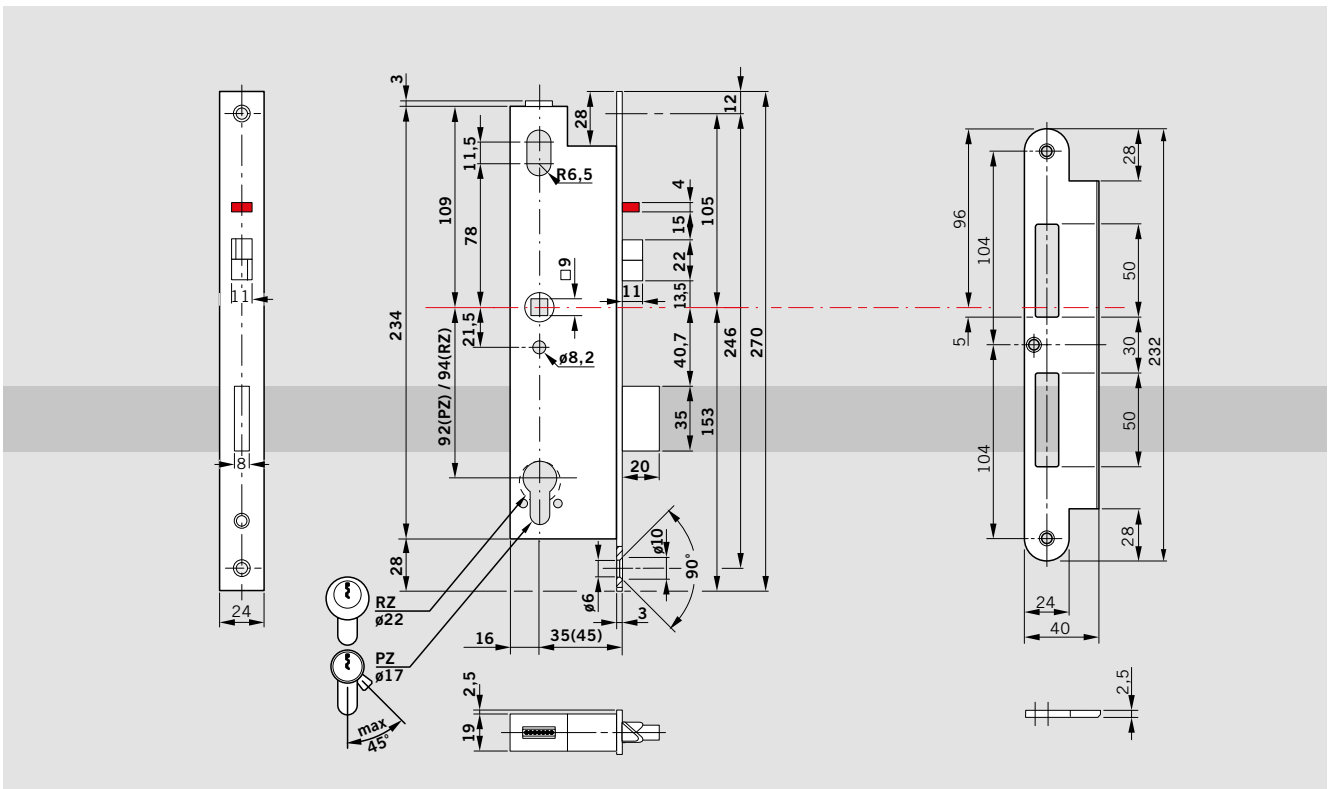
Série SVP x24x



## SVP 5000 POUR PORTES A PROFILS METALLIQUES



## SVP 6000 POUR PORTES A PROFILS METALLIQUES



PZ = Cylindre profil européen RZ = Cylindre rond

# SVP 5000 – SERRURE D'URGENCE A VERROUILLAGE AUTOMATIQUE

## SVP 5xxx

Serrure d'urgence à verrouillage automatique avec sécurité mécanique de fonctionnement. Verrouillage mécanique à la fermeture assuré en deux points par ressort précontraint.

Sécurité de verrouillage à trois niveaux.

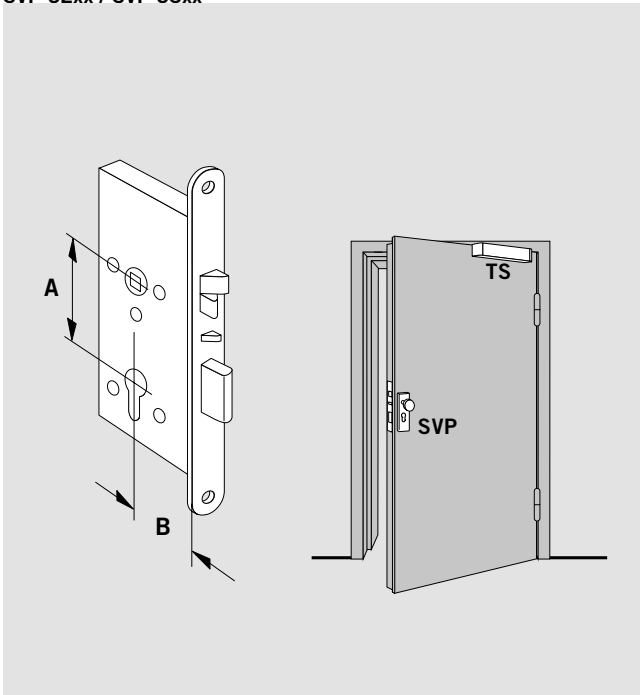
Pêne de commande universel (variantes avec tête de 25 mm DIN L/R utilisables), déverrouillage d'urgence par béquille intérieure, accès de l'extérieur par déverrouillage à l'aide d'une clé.

Pêne dormant en acier inoxydable de 20 mm. Fouillot de 9 mm. Coffre traité anticorrosion dans les dimensions DIN, tête et tôle de fermeture en acier inoxydable.

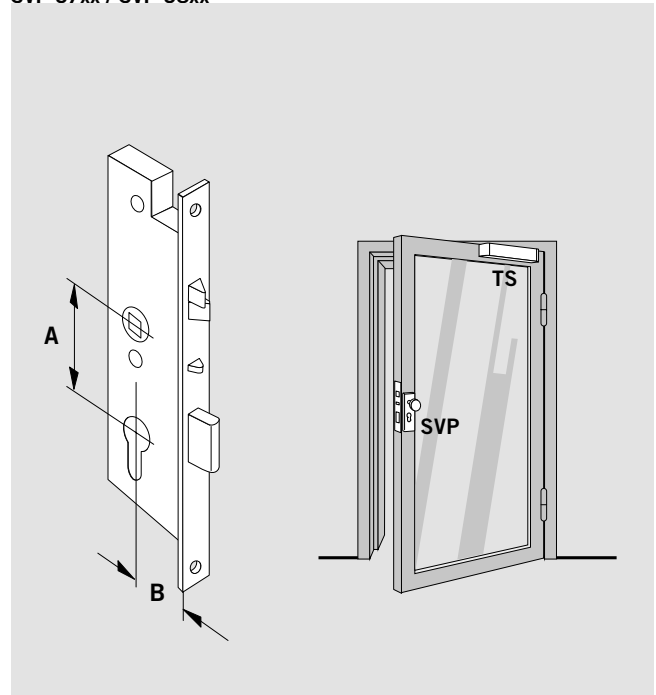
## Ausführung

- Cylindre profil européen
  - Cylindre rond
  - Porte à recouvrement (tête 250 x 20 mm, gâche équerre)
  - Porte à fleur (tête 250 x 25 mm, gâche plate)
  - Porte à profilés alu, acier, PVC, etc. (tête 270 x 24 mm, gâche plate)
- Distance \_\_\_\_\_ mm  
Axe \_\_\_\_\_ mm  
DIN \_\_\_\_\_

## SVP 52xx / SVP 53xx



## SVP 57xx / SVP 58xx



**SVP 5000 pour portes pleines**

Cylindre	Type de porte	Entraxe A	Axe B	Sens DIN	Type de serrure	Référence
Cylindre profil européen	Porte à recouvrement Têtière 250 x 20	70	50	L	SVP 5241	70524100
				R	SVP 5242	70524200
		72	55	L	SVP 5251	70525100
				R	SVP 5252	70525200
			60	L	SVP 5261	70526100
				R	SVP 5262	70526200
		65	L	SVP 5271	70527100	
			R	SVP 5272	70527200	
	Porte à fleur Têtière 250 x 25	70	50	L/R	SVP 5247/5248	70524700
		72	55	L/R	SVP 5257/5258	70525700
				L/R	SVP 5267/5268	70526700
			60	L/R	SVP 5277/5278	70527700
				L/R	SVP 5277/5278	70527700
		Cylindre rond	Porte à recouvrement Têtière 235 x 20	74	60	L
R	SVP 5362					70536200
65	L				SVP 5371	70537100
	R				SVP 5372	70537200
Porte à fleur Têtière 235 x 24	74		60	L/R	SVP 5367/5368	70536700
				L/R	SVP 5377/5378	70537700
			65	L/R	SVP 5377/5378	70537700
				L/R	SVP 5377/5378	70537700

**SVP 5000 pour portes à profilés alu, acier, PVC, etc**

Cylindre	Type de porte	Entraxe A	Axe B	Sens DIN	Type de serrure	Référence
Cylindre profil européen	Porte à profilés alu, acier, PVC... Têtière 270 x 24	92	35	L/R	SVP 5719	15571920
			45	L/R	SVP 5739	15573920
Cylindre rond	Têtière 270 x 24	94	35	L/R	SVP 5819	15581920
			45	L/R	SVP 5839	15583920

Toutes les dimensions sont en mm

**L** = DIN-gauche**R** = DIN-droite



# SVP 6000 - SERRURE D'URGENCE A VERROUILLAGE AUTOMATIQUE CONTROLEE ELECTRIQUEMENT

## SVP 6xxx

Serrure d'urgence à verrouillage automatique contrôlée électriquement, avec fouillot en deux parties, béquille extérieure pouvant être embrayée par commande électrique selon qu'il s'agit d'une Modèles à rupture ou à émission de courant, et sécurité mécanique de fonctionnement. Equipée de mini-rupteurs pour la détection des états « verrouillé » (> 90 %), « déverrouillé » (< 10 % de la course du pêne dormant), « porte ouverte/fermée » par pêne de commande et « actionnement béquille/déverrouillage d'urgence ».

La béquille extérieure, en cas de coupure de courant, est débrayée (rupture de courant) ou embrayée (émission de courant).

Lorsque la serrure est alimentée électriquement (par ex. par le système de contrôle d'accès) la bobine électromagnétique embraye ou débraye la béquille extérieure. La béquille intérieure située dans le sens de l'évacuation est toujours active. La commande de la béquille extérieure est pilotée via un contact libre potentiel au moyen d'un commutateur de fermeture (rupture de courant, NO) ou d'ouverture (émission de courant, NF). L'ouverture permanente est possible (par accouplement permanent de la béquille extérieure, p. ex. pour l'activité diurne). Tension d'utilisation : 12 V DC ou 24 V DC stabilisé ; courant max. 0,4 A ou 0,2 A ; capacité de charge des contacts : max. 30 V DC, 1,5 W.

Verrouillage mécanique à la fermeture assuré en deux points par ressort précontraint. Sécurité de verrouillage à trois niveaux. Pêne de commande universel (variantes DIN L/R sur tête de 25 mm utilisables). Déverrouillage de l'extérieur par clé ou béquille extérieure embrayable. Pêne dormant en acier inoxydable de 20 mm. Fouillot en deux parties de 9 mm. Coffre traité anticorrosion dans les dimensions DIN, tête et tôle de fermeture en acier inoxydable.

### Modèles :

- Cylindre profil européen
- Cylindre rond
- Porte à recouvrement (tête 250 x 20 mm, gâche équerre)
- Porte à fleur (tête 250 x 25 mm, gâche plate)

- Porte à profilés alu, acier, PVC, etc. (tête 270 x 24 mm, gâche plate)  
Distance \_\_\_\_\_ mm  
Axe \_\_\_\_\_ mm  
Sens d'ouverture \_\_\_\_\_  
DIN \_\_\_\_\_

### Courant de repos

- 12 V
- 24 V

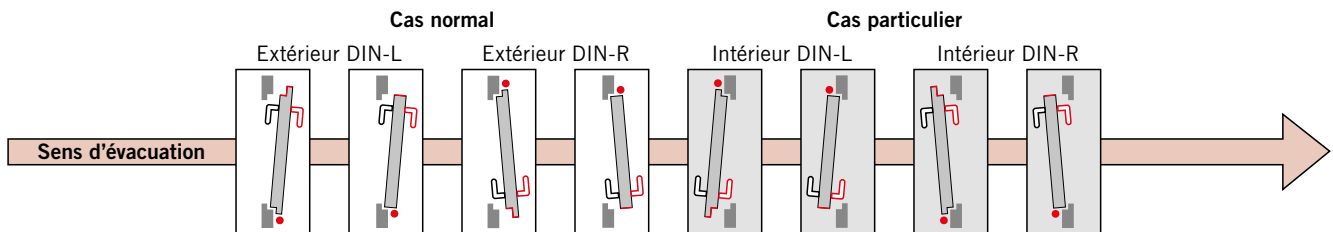
### Rupture de courant


- 12 V
- 24 V


### Accessoires nécessaires

(à commander séparément) :

- DORMA SVP-A  
Câble de connexion
- DORMA KÜ/KS  
Passage de câble/Gaine spirale flexible pour câble

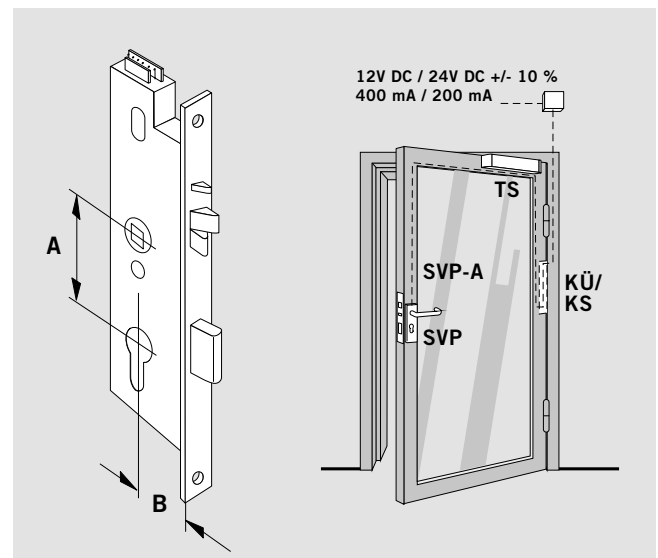
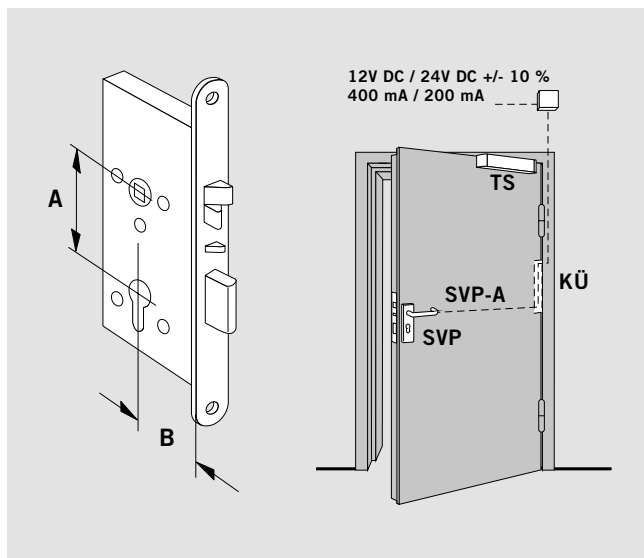


 Béquille couplée en permanence dans le sens de l'évacuation.

 Béquille à l'inverse du sens de l'évacuation avec possibilité d'accouplement électrique

## SVP 62xx / SVP 63xx

## SVP 67xx / SVP 68xx



**SVP 6000 pour portes pleines**

Cylindre	Type de porte	Entraxe A	Axe B	Ouverture	Sens DIN	Type de serrure	Référence			
Cylindre profil européen	Porte à recouvrement Têteière 250 x 20	70	50	Vers l'extérieur	L	SVP6241	70624100			
				Vers l'intérieur	R	SVP6242	70624200			
			72	55	Vers l'extérieur	L	SVP6243	70624300		
					Vers l'intérieur	R	SVP6244	70624400		
		60	55	Vers l'extérieur	L	SVP6251	70625100			
				Vers l'intérieur	R	SVP6252	70625200			
			60	60	Vers l'extérieur	L	SVP6253	70625300		
					Vers l'intérieur	R	SVP6254	70625400		
		65	60	Vers l'extérieur	L	SVP6261	70626100			
				Vers l'intérieur	R	SVP6262	70626200			
			65	65	Vers l'extérieur	L	SVP6263	70626300		
					Vers l'intérieur	R	SVP6264	70626400		
	Porte à fleur Têteière 250 x 25	70	50	Vers l'extérieur/Vers l'intérieur	L/R	SVP6271	70627100			
				Vers l'intérieur/Vers l'extérieur	L/R	SVP6272	70627200			
			72	55	Vers l'extérieur/Vers l'intérieur	L/R	SVP6273	70627300		
					Vers l'intérieur/Vers l'extérieur	L/R	SVP6274	70627400		
		60	55	Vers l'extérieur/Vers l'intérieur	L/R	SVP6275	70627500			
				Vers l'intérieur/Vers l'extérieur	L/R	SVP6276	70627600			
			65	60	Vers l'extérieur/Vers l'intérieur	L/R	SVP6277	70627700		
					Vers l'intérieur/Vers l'extérieur	L/R	SVP6278	70627800		
		Cylindre rond	Porte à recouvrement Têteière 235 x 20	74	60	Vers l'extérieur	L	SVP6361	70636100	
						Vers l'intérieur	R	SVP6362	70636200	
					65	65	Vers l'extérieur	L	SVP6363	70636300
							Vers l'intérieur	R	SVP6364	70636400
Porte à fleur Têteière 235 x 24	74		60	Vers l'extérieur/Vers l'intérieur	L/R	SVP6371	70637100			
				Vers l'intérieur/Vers l'extérieur	L/R	SVP6372	70637200			
			65	65	Vers l'extérieur/Vers l'intérieur	L/R	SVP6373	70637300		
					Vers l'intérieur/Vers l'extérieur	L/R	SVP6374	70637400		

Tous les modèles pour 12V/24 V DC  
rupture de courant / émission**SVP 6000 pour portes à profilés alu, acier, PVC, etc.**

Cylindre	Type de porte	Entraxe A	Axe B	Ouverture	Sens DIN	Type de serrure	Référence			
Cylindre profil européen	Porte à profilés alu, acier, PVC, etc. Têteière 270 x 24	92	35	Vers l'intérieur	L	SVP6710	156710xx			
				Vers l'extérieur	R	SVP6710				
				Vers l'intérieur	R	SVP6719	156719xx			
				Vers l'extérieur	L	SVP6719				
			45	35	Vers l'intérieur	L	SVP6730	156730xx		
					Vers l'extérieur	R	SVP6730			
				45	45	Vers l'intérieur	R	SVP6739	156739xx	
						Vers l'extérieur	L	SVP6739		
		Cylindre rond	94	35	35	Vers l'intérieur	L	SVP6810	156810xx	
						Vers l'extérieur	R	SVP6810		
					45	45	Vers l'intérieur	R	SVP6819	156819xx
							Vers l'extérieur	L	SVP6819	
45	45			45	Vers l'intérieur	L	SVP6830	156830xx		
					Vers l'extérieur	R	SVP6830			
	45			45	45	Vers l'intérieur	R	SVP6939	156839xx	
						Vers l'extérieur	L	SVP6939		

**Remarque :**

S'agissant des modèles avec têteière de 25 mm, les serrures sont identiques pour DIN-L vers l'intérieur/DIN-R vers l'extérieur ou DIN-R vers l'intérieur/DIN-L vers l'extérieur.

**Câble de connexion SVP-A avec SVP 6xxx, voir page 19.**

Toutes les dimensions sont en mm

**L** DIN-gauche**R** DIN-droit**xx**

10 = version à rupture de courant 12 V DC

11 = version à rupture de courant 24 V DC

60 = version à courant de repos 12 V DC

61 = version à courant de repos 24 V DC

# SVZ 6000 – SERRURE A VERROUILLAGE AUTOMATIQUE POUR CONTROLE D'ACCES

## SVZ 6xxx F

Serrure à verrouillage automatique pour le contrôle d'accès commandée électriquement, avec fouillot en une partie, béquilles intérieure et extérieure pouvant être embrayées par commande électrique selon que l'installation est à rupture ou émission de courant, et sécurité mécanique de fonctionnement. Equipée de mini-rupteurs pour la détection des états « verrouillé » (> 90 %), « déverrouillé » (< 10 % de la course du pêne dormant), « porte ouverte/fermée » par pêne de commande et « actionnement béquille ». Les béquilles, en cas de rupture du courant, sont débrayées (rupture de courant) ou embrayées (émission de courant).

Lorsque la serrure est alimentée électriquement (par ex. par le système de contrôle d'accès), la bobine électromagnétique embraye ou débraye les béquilles. La commande de la béquille extérieure est pilotée via un contact libre potentiel au moyen d'un commutateur de fermeture (rupture de courant, NO) ou d'ouverture (émission de courant, NF). L'ouverture permanente est possible (par accouplement permanent des béquilles, p. ex. pour l'activité diurne). Tension d'utilisation : 12 V DC ou 24 V DC stabilisé ; courant max. 0,4 A ou 0,2 A ; capacité de charge des contacts : max. 30 V DC, 1,5 W. Verrouillage mécanique à la fermeture assuré en deux points par ressort précontraint. Sécurité de verrouillage à trois niveaux.

Pêne de commande universel (variantes DIN L/R sur tête de 25 mm utilisables). Déverrouillage de l'extérieur par clé ou béquille extérieure embrayable. Pêne dormant en acier inoxydable de 20 mm. Fouillot en deux parties de 9 mm. Coffre traité anticorrosion dans les dimensions DIN, tête et tôle de fermeture en acier inoxydable.

### Modèles :

- DAS certifié NF S 61937
- Cylindre profil européen
- Cylindre rond
- Porte à recouvrement (tête 250 x 20 mm, gâche équerre)
- Porte à fleur (tête 250 x 25 mm, gâche plate)

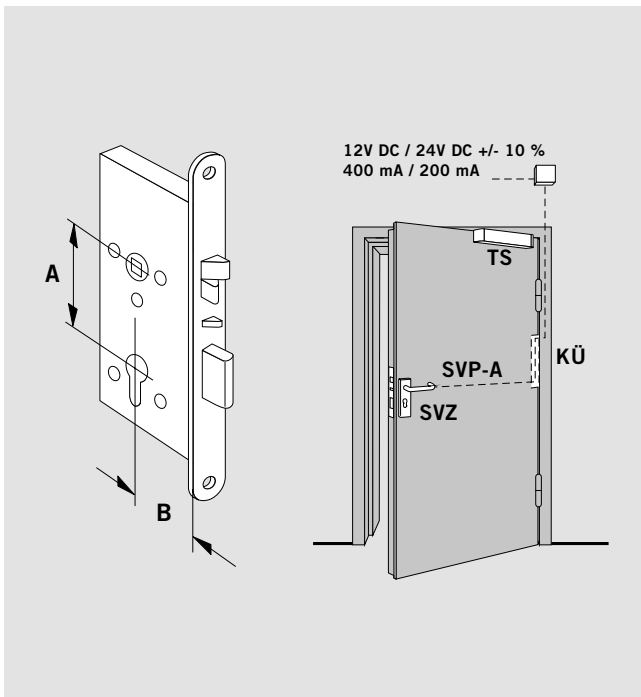
- Porte à profilés alu, acier, PVC, etc. (tête 250 x 25 mm, gâche plate)
  - Distance \_\_\_\_\_ mm
  - Axe \_\_\_\_\_ mm
  - Sens d'ouverture \_\_\_\_\_
  - DIN \_\_\_\_\_

- Emission de courant
  - 12 V
  - 24 V
- Rupture de courant
  - 12 V
  - 24 V

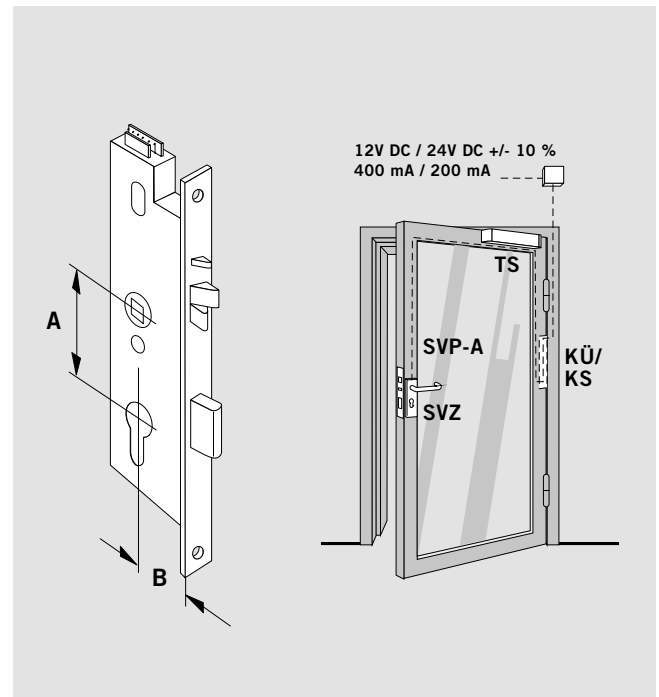
### Accessoires nécessaires

- (à commander séparément) :
- DORMA SVP-A
    - Câble de connexion
  - DORMA KÜ/KS
    - Passage de câble/Gaine spirale flexible pour câble
  - Platine de commande SVZ-DAS pour application DAS

## SVZ 62xx / SVZ 63xx



## SVZ 67xx / SVZ 68xx



**SVZ 6000 pour portes pleines**

Cylindre	Type de porte	Entraxe A	Axe B	Sens DIN	Type de serrure	Référence		
Cylindre profil européen	Porte à recouvrement Têtière 250 x 20	70	50	L	SVZ6241	70624110		
				R	SVZ6242	70624210		
	72	55	L	SVZ6251	70625110			
			R	SVZ6252	70625210			
			60	L	SVZ6261	70626110		
				R	SVZ6262	70626210		
			65	L	SVZ6271	70627110		
				R	SVZ6272	70627210		
	Pore à fleur Têtière 250 x 25	70	50	L/R	SVZ6247/6248	70624810		
				72	L/R	SVZ6257/6258	70625810	
					60	L/R	SVZ6267/6268	70626810
					65	L/R	SVZ6277/6278	70627810
	Cylindre rond	Porte à recouvrement Têtière 235 x 20	74	60	L	SVZ6361	70636110	
					R	SVZ6362	70636210	
Porte à fleur Têtière 235 x 24		74	60	65	L	SVZ6371	70637110	
				R	SVZ6372	70637210		
				60	L/R	SVZ6367/6368	70636810	
				65	L/R	SVZ6377/6378	70637810	

Tous les modèles pour 12V/24 V DC rupture / émission de courant

**SVZ 6000 pour portes à profilés alu, acier, PVC, etc.**

Cylindre	Type de porte	Entraxe A	Axe B	Sens DIN	Type de serrure	Référence
Cylindre profil européen	Porte à profilés alu, acier, PVC, etc. Têtière 270 x 24	94	35	L/R	SVZ6719	156719xx
				45	L/R	SVZ6739
Cylindre rond		94	35	L/R	SVZ6819	156819xx
				45	L/R	SVZ6839

Toutes les dimensions sont en mm

L DIN-gauche  
R DIN-droit**xx**

10 = version à rupture de courant 12 V DC

11 = version à rupture de courant 24 V DC

60 = version à émission de courant 12 V DC

61 = version à émission de courant 24 V DC

**Câble de connexion**

SVP-A	SVP/SVZ 6xxx
Couleurs	Fonction
sw = noir	terre
br = brun	« Pêne de commande actionné » NF
rs/gr = rose/gris	« SVP/SVZ déverrouillé », NO
rt = rouge	embrayage de la béquille par contact de mise à la terre Rupture de courant = NO / courant de repos = NF
ws = blanc	+12 V DC ou + 24 V DC (stabilisé)
ge = jaune	« SVP/SVZ déverrouillé » et « pêne de commande actionné », C
gn = vert	non utilisé
gr = gris	ligne anti-sabotage
rs = rose	ligne anti-sabotage
rt/bl = rouge/bleu	« SVP/SVZ verrouillé », NF
bl = bleu	« Béquille actionnée », NO
vi = violet	« SVP/SVZ verrouillé » et « béquille actionnée », C

# SVP-S4X DCW® – PLATINE DE COMMANDE ELECTRONIQUE POUR SERRURE MOTORISEE

Pour le fonctionnement des serrures d'urgence à verrouillage automatique SVP 2000, 4000 et 6000. Déverrouillage par impulsion au moyen d'un commutateur de fermeture libre de potentiel, « ouverture permanente » (déconnexion du verrouillage automatique, p. ex. pour l'activité diurne), paramétrage de la durée de déverrouillage de même que programmation des entrées et sorties par PC ou Palm PDA avec logiciel TMS-Soft (option). Très haute protection anti-manipulation par

verrouillage automatique en cas de coupure de courant avec le module de réserve de courant SVP-PR12 (option).

Sécurité électrique de fonctionnement par intégration d'un contact externe de surveillance de porte dans la fonction du pêne de commande. Signalisation des états « déverrouillé/verrouillé », « porte ouverte/porte fermée » et « actionnement béquille/ déverrouillage d'urgence ».

## Données techniques

Données techniques	24 V DC, ± 10% stabilisée
--------------------	---------------------------

Courant :

	max.	40 mA
avec courant moteur max.		500 mA

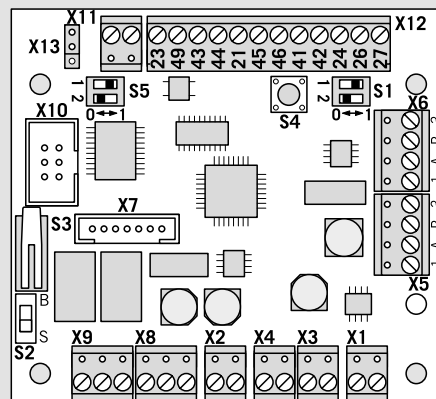
Données techniques	12 V DC, ± 10% stabilisée
--------------------	---------------------------

Courant :

	max.	70 mA
avec courant moteur max..		700 mA

Capacité de charge des contacts

24 V DC
0,5 A inductif
1,0 A ohmique



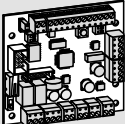
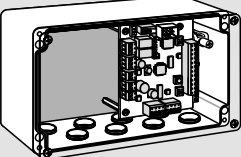
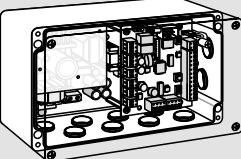
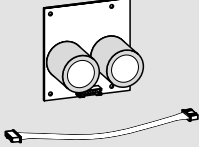
Assignation des broches/Fonctions, voir page 19

## F Remarque :

Sur les serrures motorisées, la fonction « ouverture permanente » ne doit pas être utilisée sur les portes résistantes au feu, car le maintien en fermeture de la porte ne peut être assuré en cas d'incendie.


En cas de mise en œuvre de serrures motorisées SVP 2000 sur des portes résistantes au feu, la commande doit être activée côté client par un détecteur d'incendie/de fumée sans courant homologué !

En cas de mise en œuvre sur des portes résistantes au feu, l'utilisation du module SVP-PR 12 est impérative.

	Descriptif	Référence
	<p><b>SVP-S 4x DCW® LON</b></p> <p>Commande motorisée pour le fonctionnement des serrures d'urgence motorisées SVP 2000, 4000 et 6000. Programmation libre de la temporisation de reverrouillage via le logiciel TMS-Soft par port série RS 232. Deux entrées optiques et deux sorties par contact inverseur de potentiel paramétrables. Déverrouillage temporaire ou permanent (débranchement de la fonction d'auto-verrouillage) par les entrées optiques. Deux sorties sont librement disponibles pour signaler l'état « verrouillé », « déverrouillé », « porte ouverte/fermée », « activation de la béquille/déverrouillage d'urgence » via des sorties relais sans potentiel.</p> <p>Tension d'utilisation : 12/24 V DC  Intensité de démarrage : 1 A  Intensité de démarrage : env. 65 mA  Capacité de charge des contacts : 24 V DC  0,5 A, inductif  1,0 A ohmsch</p> <p>Dimensions platine (L x H x P) : env. 75 x 79 x 15 mm</p>	
	<p><b>SVP-S 42 DCW®</b></p> <p>Platine de commande à installer dans des armoires électriques ou dans le cadre d'un échange ou d'une extension.</p>	15922202
	<p><b>SVP-S 43 DCW®</b></p> <p>Platine montée dans un boîtier en plastique fermé, IP 40.</p> <p>Dimensions boîtier (L x H x P) : env. 200 x 120 x 90 mm</p>	15922302
	<p><b>SVP-S 44 DCW®</b></p> <p>Platine montée dans un boîtier en plastique fermé, IP 54 avec alimentation DORMA NT 24-1.5 S.</p> <p>Alimentation : 230 V CA +/-10 %</p> <p>Dimensions boîtier (L x H x P) : env. 200 x 120 x 90 mm</p>	15922402
	<p><b>SVP-PR 12</b></p> <p>Réserve de marche</p> <p>Module optionnel pour garantir un reverrouillage en cas de coupure de courant (impératif en cas de mise en œuvre des serrures SVP sur des portes coupe-feu et pare-fumée).</p>	15922601

# SVP-S4X DCW® – AFFECTATION DES BROCHES/ FONCTION

## S1 Micro-rupteur

Interrupteur	Adresse	Fonction de déverrouillage
1 	2	Mode DCW® / Mode LON
0	0 1	Impulsion
1	0 2	Impulsion
0	1 3*	Impulsion
1	1 4*	Commande statique


\*avec TMS, n'utiliser que les adresses 1 + 2 !

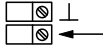
**S2** Interrupteur de désactivation du contact anti-sabotage  
 B = Opérationnel (contact de sabotage du boîtier activé)  
 S = Service (contact de sabotage du boîtier désactivé)

**S3** Interrupteur sabotage

**S4** Touche de réinitialisation :  
 <8 sec. → quitter par «Time-out»  
 (Blocage par pêne dormant ou entrée libre)  
 >8 sec. → Paramétrage initial

**S5** Micro-interrupteur pour paramétrage  
 du type de fonctionnement (DCW® / LON)

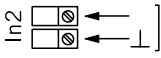
Interrupteur	Fonctionnement
1 	2
0	0 DCW® avec SVP 2xxx
1	0 LON avec SVP 2xxx
0	1 DCW® avec SVP 4xxx/6xxx
1	1 LON avec SVP 4xxx/6xxx

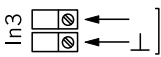
**X1**  Alimentation stabilisée  
 12V DC, +/- 10%; 1A


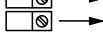
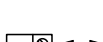
**X3**  DCW®: Adr.1 : Entrée radar/ED ;  
 Adr.2 : non utilisé

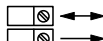
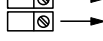
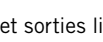
LON: Commande de déverrouillage

- Impulsion T > 100 ms / < 6 s = déverrouillage court
- Impulsion T > 6 s = déverrouillage permanent
- Autre impulsion T > 6 s = suspendre le déverrouillage permanent
- Commande statique :
  - Le pêne dormant reste rétracté tant que le signal de commande est activé.
  - Durée minimale de déverrouillage = 2 secondes.

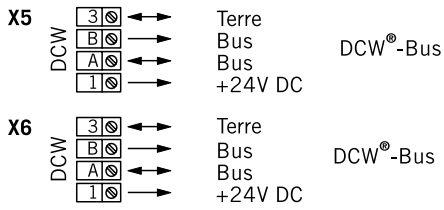
**X4**  DCW®: Adr.1 : Déverrouillage temporaire ;  
 Adr.2 : non utilisé  
 LON: Contact de porte TK

**X2**  DORMA détecteur de fumée RM  
 (uniquement pour LON)  
 ou pont ]

**X8** NO  DCW®: Adr.1 : Sortie d'impulsions ED ;  
 C  Adr.2 : non utilisé  
 NC  LON: verrouillé / déverrouillé



**X9** NO  DCW®: Adr.1 : Sortie radar ED ;  
 C  Adr.2 : non utilisé  
 NC  LON : Porte « OUVERTE »

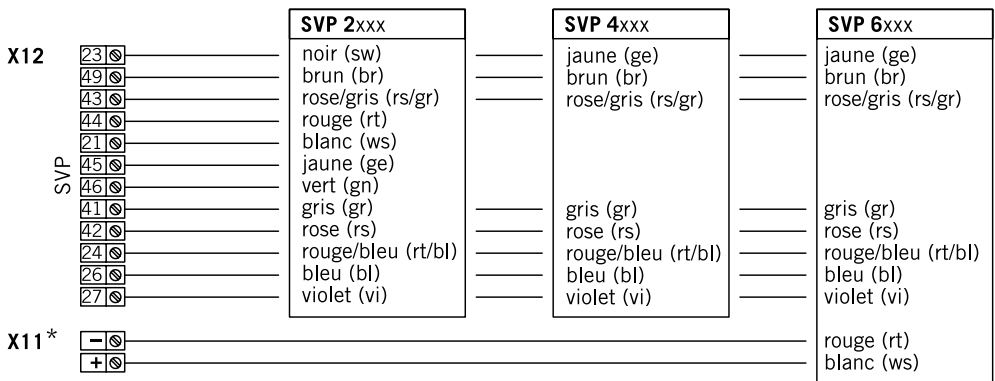
Entrées et sorties librement paramétrables



**X7** Connecteur pour programmation Firmware ou connecteur pour SVP-PR 12 module de réserve de marche

**X10** PC / LON connecteur série RS 232

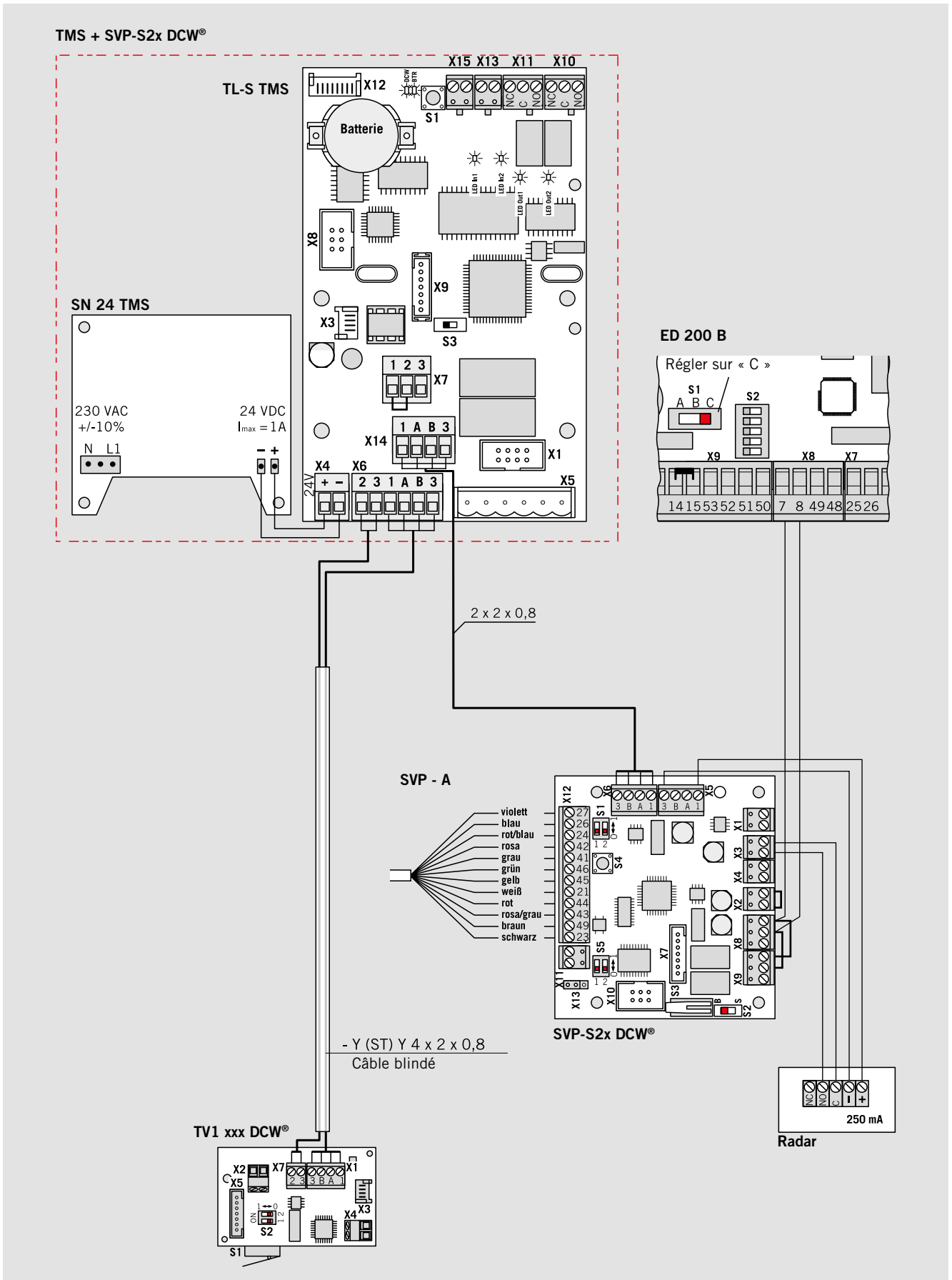
**X13**  12 V DC -  24 V DC - SVP 6xxx- Alimentation



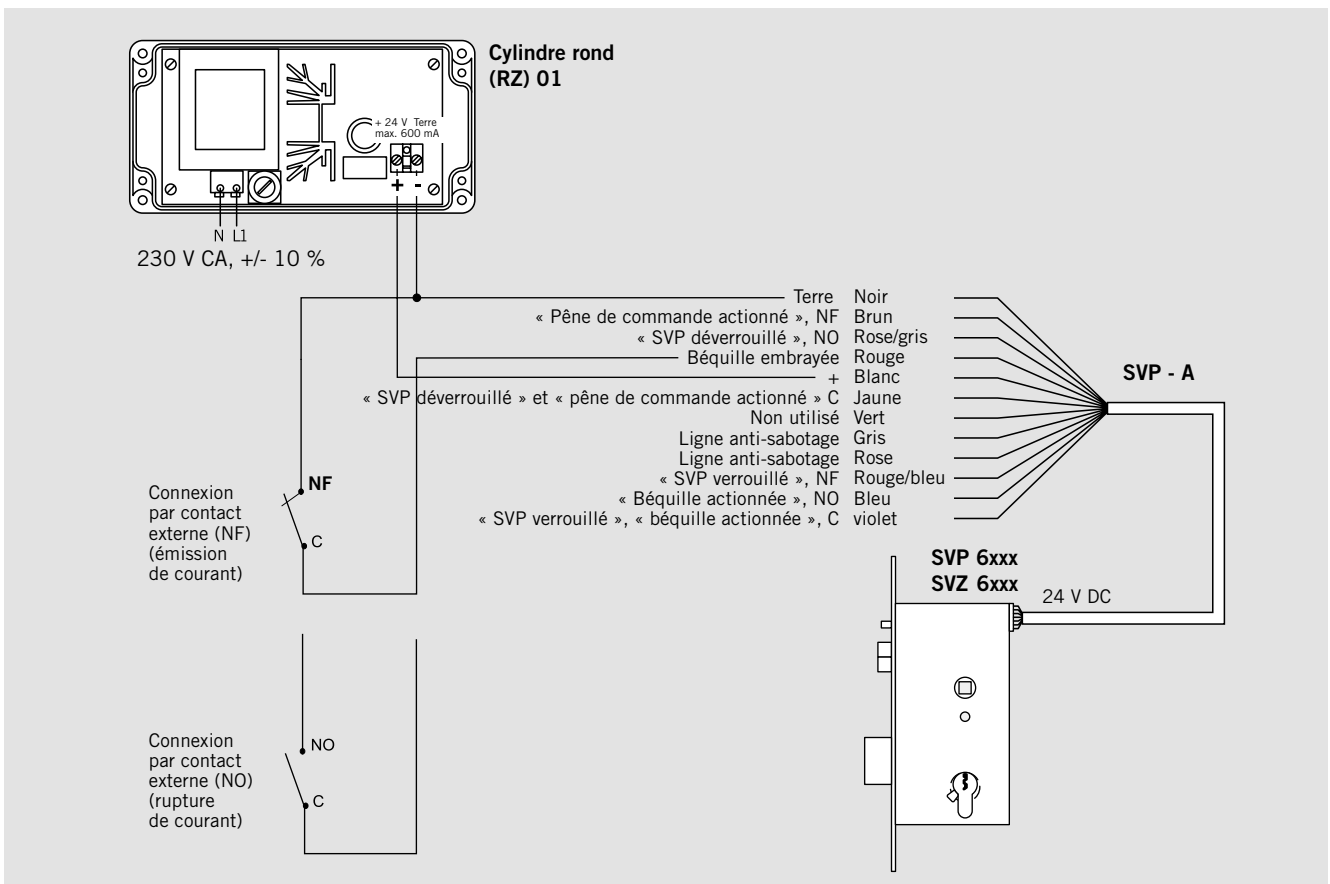
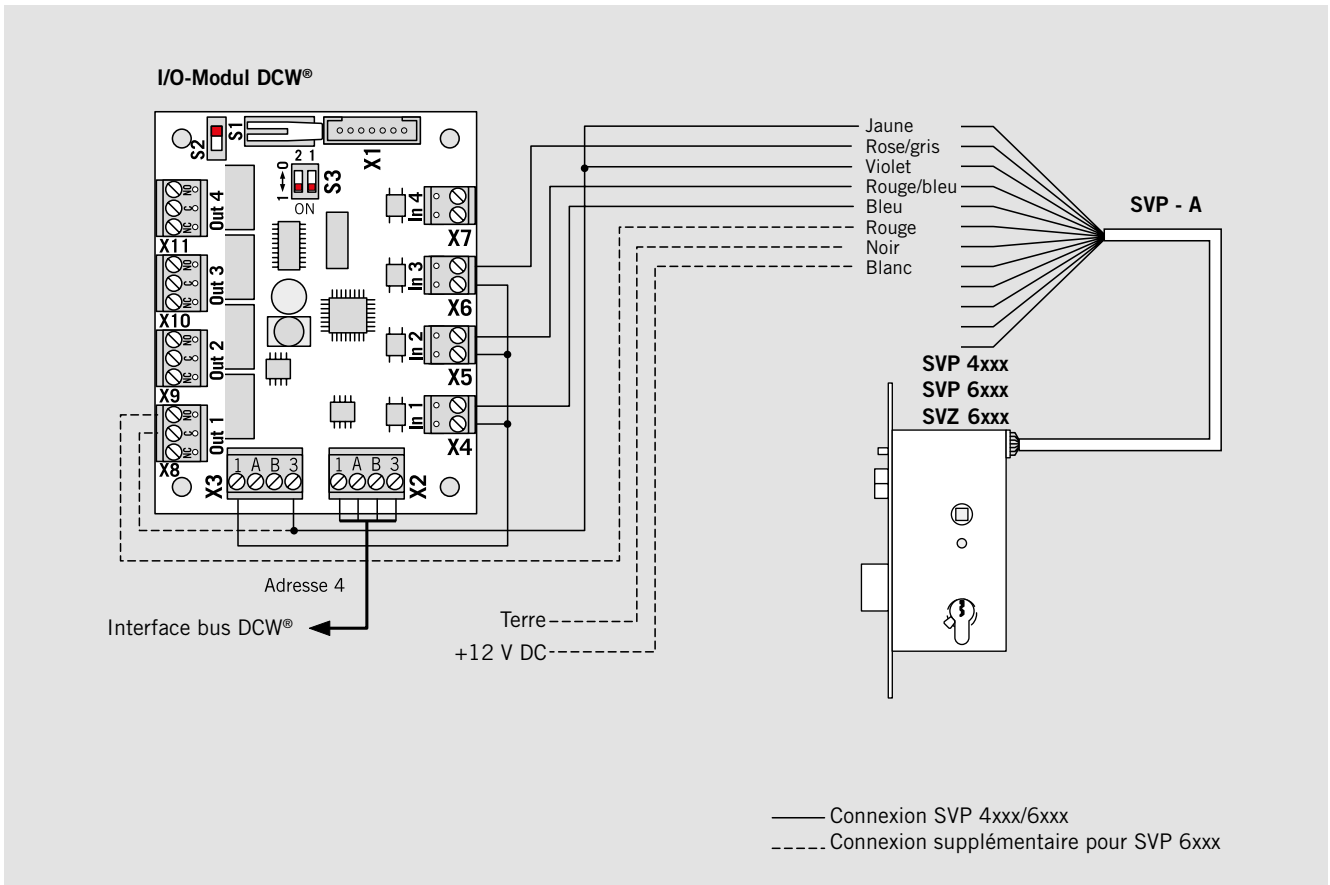
\* Paramétrage par défaut DCW/LON : principe de la rupture de courant

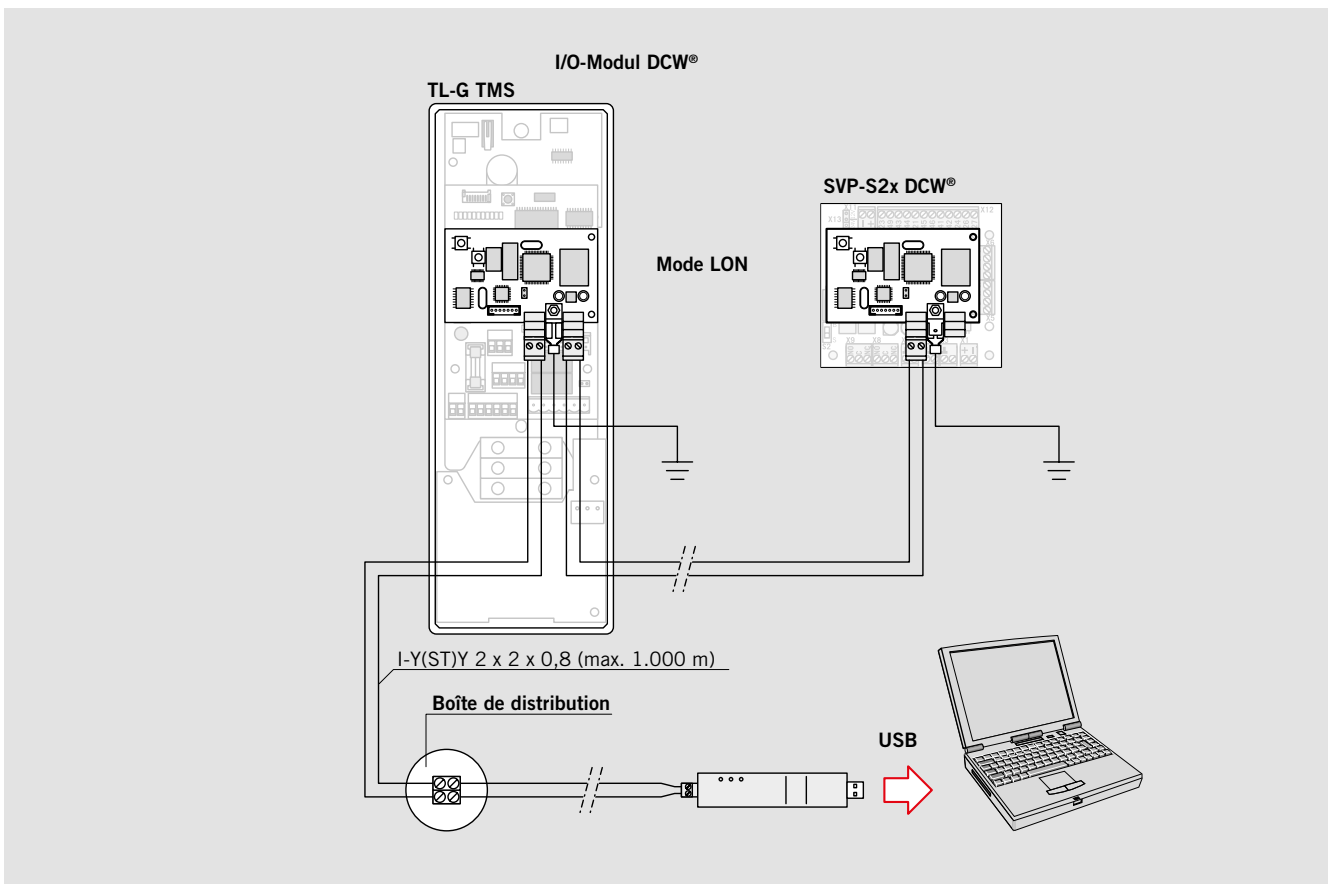
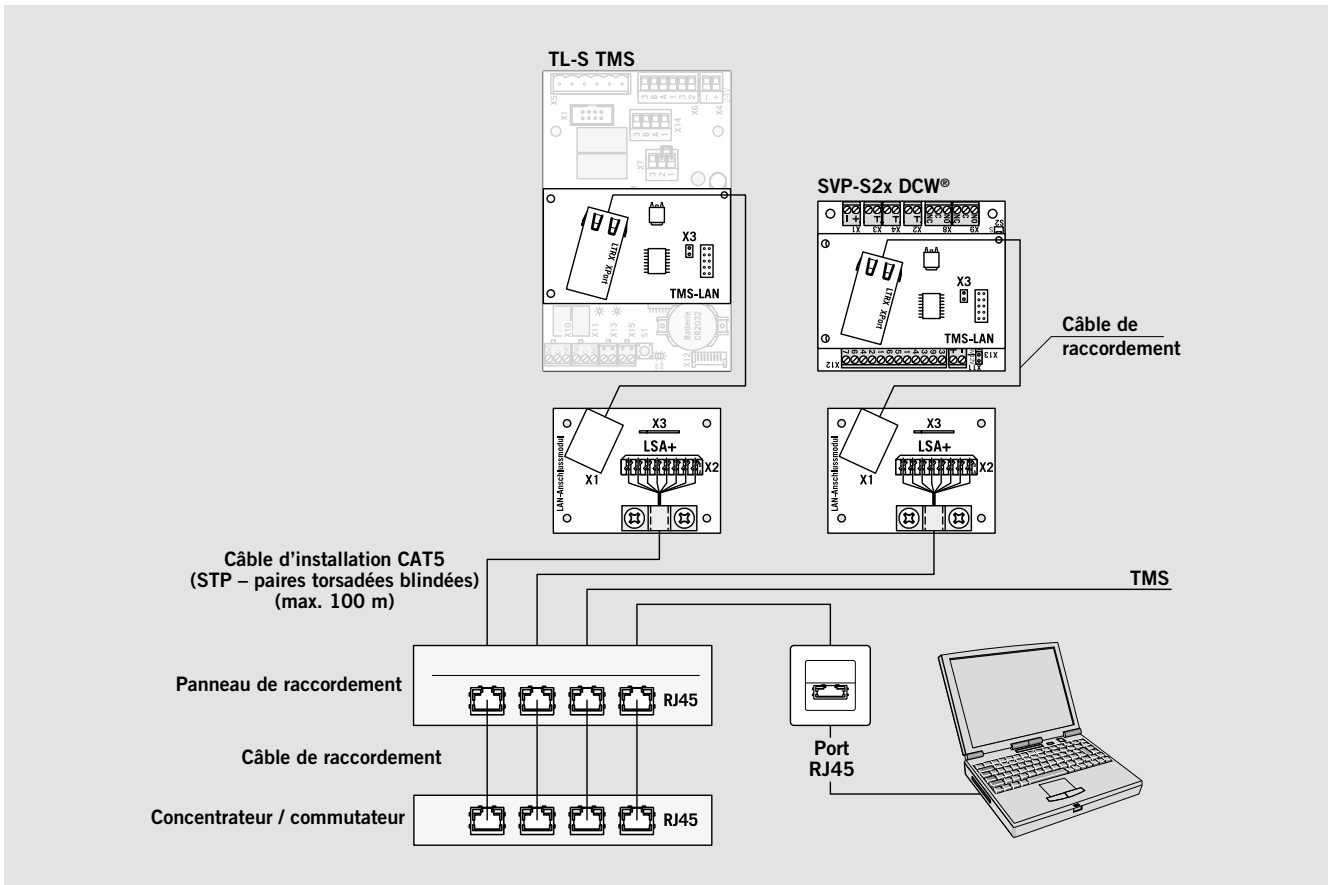


# SVP-S4X DCW® – SCHEMAS DE RACCORDEMENT

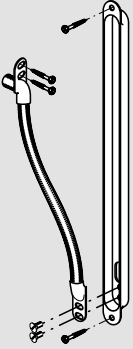


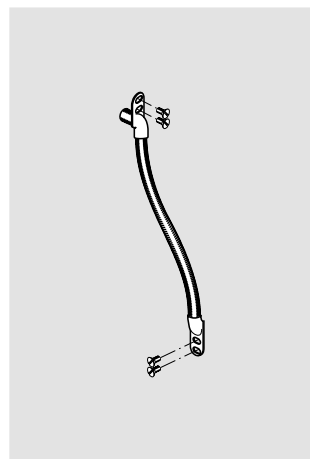
# SVP-S2X DCW® – SCHÉMAS DE RACCORDEMENT





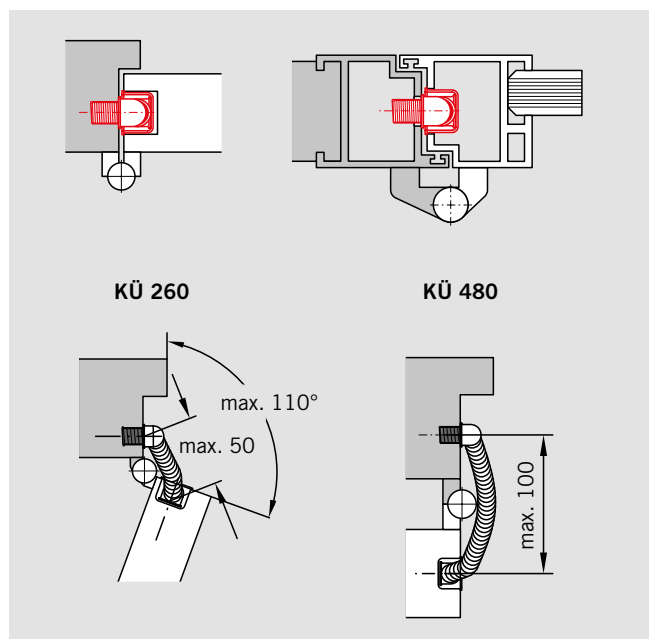
# ACCESSOIRES SVP/SVZ

Descriptif	Référence
	<p><b>DORMA KÜ – Passage de câble</b> Gaine spirale robuste en acier inoxydable pour le passage de câbles de connexion flexibles jusqu'à 8 mm de diamètre. Garantit une liaison protégée contre l'écrasement et le sabotage entre le vantail et le dormant des portes et fenêtres.</p> <ul style="list-style-type: none"> <li> <p>▪ <b>KÜ 260</b> Pour paumelles avec un axe de rotation jusqu'à 18 mm et pour une ouverture jusqu'à 110°, longueur de la gaine spirale flexible : 155 mm. Dimensions d'encastrement du boîtier/logement de câbles : (L x H x P) : env. 24 x 260 x 17 mm</p> </li> <li> <p>▪ <b>KÜ 480</b> Pour paumelles avec un axe de rotation jusqu'à 36 mm et pour une ouverture jusqu'à 180°, longueur de la gaine spirale flexible : 370 mm. Dimensions d'encastrement du boîtier/logement de câbles : (L x H x P) : env. 24 x 480 x 17 mm.</p> </li> </ul>

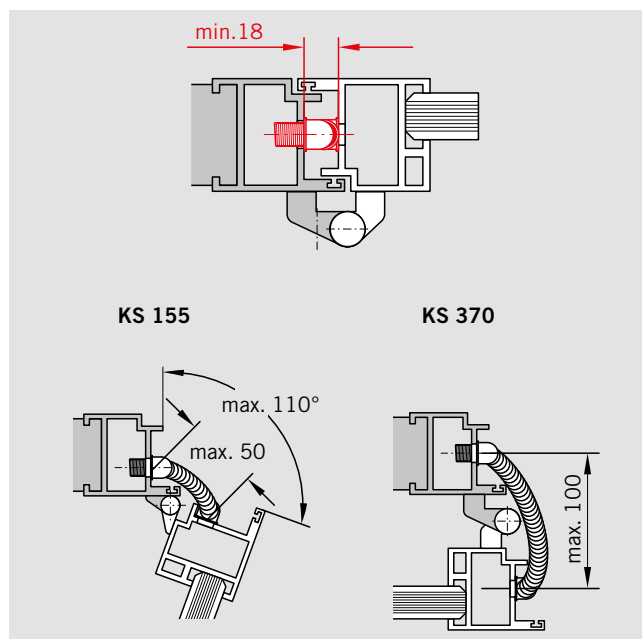




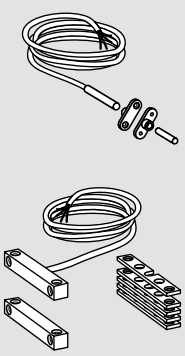
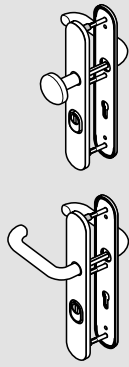






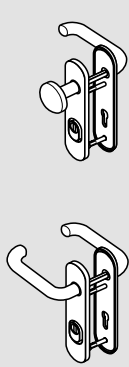


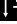



<p><b>KS – Kabelspirale</b> Gaine spirale flexible robuste en acier inoxydable, pour le passage de câbles de connexion flexible jusqu'à 8 mm de diamètre, entre le vantail et le dormant. Également utilisable comme passage de câble extérieur.</p> <ul style="list-style-type: none"> <li> <p>▪ <b>KS 155</b> Pour paumelles avec un axe de rotation jusqu'à 18 mm et pour une ouverture jusqu'à 110°, longueur de la gaine spirale flexible : 155 mm. Dimensions d'encastrement (L x H x P) : env. 17 x 245 x 15 mm.</p> </li> <li> <p>▪ <b>KS 370</b> Pour paumelles avec un axe de rotation jusqu'à 36 mm et pour une ouverture jusqu'à 180°, longueur de la gaine spirale flexible : 370 mm. Dimensions d'encastrement (L x H x P) : env. 17 x 460 x 15 mm.</p> </li> </ul>	<p>15811000</p> <p>15813000</p> <p>15817000</p> <p>15819000</p>
---	---

## Traversée de câbles KÜ 260/480



## Spirale pour câbles KS 155/370



	Descriptif	Référence
	<p><b>SVP-A 1000</b> Câble de connexion avec connecteur et détrompeur pour sécuriser la polarité et assurer la qualité de jonction avec les serrures SVP 6xxx, (version porte pleine). Longueur = 10 m, Ø = 6,5 mm. Pour SVP, SVZ profilés métalliques</p>	49932990
	<p><b>SVP-A 1100</b> Câble de connexion avec connecteur et détrompeur pour sécuriser la polarité et assurer la qualité de jonction avec les serrures SVP 6xxx, (version porte pleine). Longueur = 10 m, Ø = 6,5 mm. Pour SVP, SVZ portes bois</p>	70932992
	<p><b>TK</b> Contact magnétique de surveillance de l'ouverture des portes, avec câble de connexion de 4 m et ligne anti-sabotage intégrée. Contact émission de courant NF, capacité de charge des contacts : 10 W max. Aimant intégré dans le boîtier.</p> <p><input type="checkbox"/> Pour montage encastré dans des portes pleines uniquement (VdS-n° G 191518, classe B ou équivalent), dimensions (diam. x P) : env. 6 x 30 mm</p> <p><input type="checkbox"/> <b>TK 103</b> brun 49930103</p> <p><input type="checkbox"/> <b>TK 110</b> blanc 49930110</p> <p><input type="checkbox"/> Pour le montage en applique sur des portes en pleines et alu, acier, PVC, etc., fixation en applique par vis (VdS n° G 191523 ou équivalent) Dimensions (L x H x P) : env. 55 x 10 x 10 mm</p> <p><input type="checkbox"/> <b>TK 203</b> brun 49931203</p> <p><input type="checkbox"/> <b>TK 210</b> blanc 49931210</p>	
	<p><b>SVP-SB 210</b>    Garniture de sécurité selon EN 179 et DIN 18257 ES 1 avec protection anti-arrachement pour serrures SVP sur portes pleines. Testée pour les portes résistantes au feu et les portes d'issues de secours. Cylindre profil européen, entraxe de serrure 72 mm, épaisseur de porte 45–54 mm, dépassement du cylindre 9–15 mm, finition F1. Plaque de propreté longue, bouton, béquille intérieure et axe de 9 mm.</p> <p><b>SVP-SB 211</b>    Garniture de sécurité selon EN 179 et DIN 18257 ES 1 avec protection anti-arrachement pour serrures SVP/SVZ 6000 sur portes pleines. Testée pour les portes résistantes au feu et les portes d'issues de secours. Cylindre profil européen, entraxe de serrure 72 mm, épaisseur de porte 45–54 mm, dépassement du cylindre 9–15 mm, finition F1. Plaque de propreté longue, béquilles des deux côtés et axe en deux parties.</p>	49951001
	<p><b>SVP-SB 710</b>    Garniture de sécurité selon EN 179 et DIN 18257 ES 1 avec protection anti-arrachement pour serrures SVP sur portes à profilés alu, acier, PVC, etc. Testée pour les portes résistantes au feu et les portes d'issues de secours. Cylindre profil européen, entraxe de serrure 92 mm, épaisseur de porte 55–64 mm, dépassement du cylindre 9–15 mm, finition F1. Plaque de propreté courte, bouton, béquille intérieure et axe de 9 mm.</p> <p><b>SVP-SB 711</b>    Garniture de sécurité selon EN 179 et DIN 18257 ES 1 avec protection anti-arrachement pour serrures SVP/SVZ 6000 sur portes à profilés alu, acier, PVC, etc. Testée pour les portes résistantes au feu et les portes d'issues de secours. Cylindre profil européen, entraxe de serrure 92 mm, épaisseur de porte 55–64 mm, dépassement du cylindre 9–15 mm, finition F1. Plaque de propreté courte, béquilles des deux côtés et axe en deux parties.</p>	49961001
		49961101







DORMA France  
2-4 rue des Sarrazins  
94046 CRETEIL CEDEX  
FRANCE  
Tél. +33 1 41 94 24 00  
Fax +33 1 41 94 24 01  
[www.dorma.com](http://www.dorma.com)