

Gamme D45 URGENCE

Serrures à larder monopoint à sortie toujours libre
Pour la sécurité des personnes et la sûreté des biens



Systemes
de sécurité

Quincailleries
architecturales

Gamme D45 URGENCE

Garantie
10ans



CE EN179
version 2008

Pour assurer la sécurité des personnes et la sûreté des biens, en respectant les normes applicables aux locaux à risque d'enfermement*.

Pour répondre efficacement aux normes en vigueur, aux besoins du marché et à l'attente de ses clients, Vachette innove.

Avec sa nouvelle gamme de serrures D45 Urgence, Vachette couvre de nombreux champs d'applications répondant aux exigences de la nouvelle norme EN179 version 2008*.



D4522
Night Latch
Page 6



D456
Storeroom
Page 6



D457
Classroom-Office
Page 7



D458
Entrance-Emergency
Page 8



D459
Entrance-Emergency
SAF
Page 8



ENSEMBLES DE PORTE
Homologués EN 179
complément obligatoire
Page 9

* INFORMATIONS SUR LA NORME

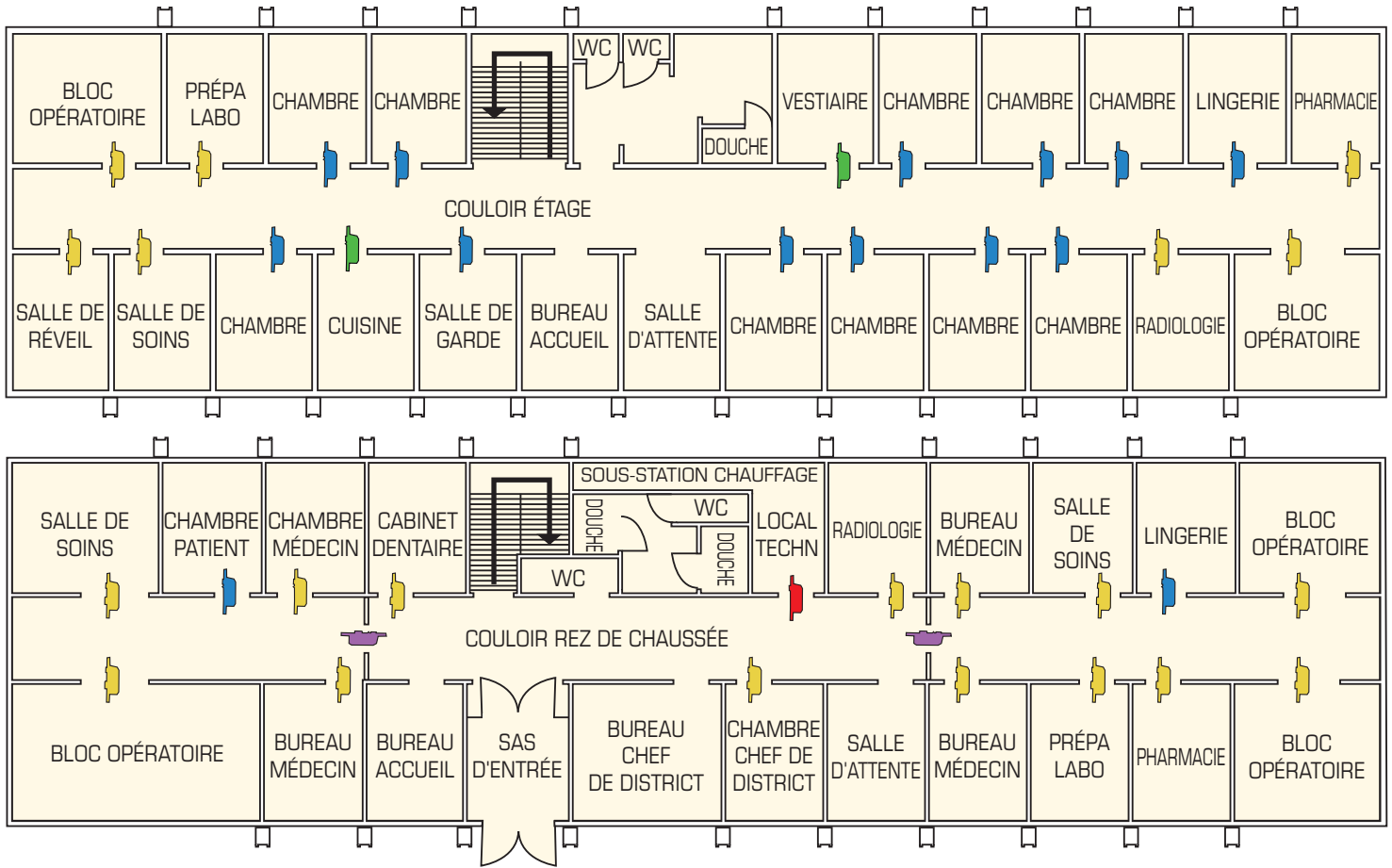
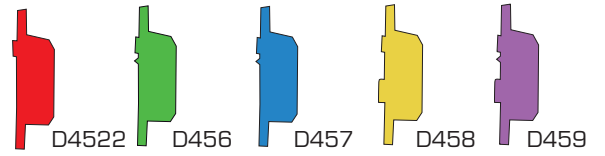
Les hôpitaux, bureaux, établissements scolaires, centres de vacances, maisons de retraite, etc. régis par le Code du Travail doivent répondre à une nouvelle règle de normalisation européenne : **EN179 version 2008**.

Pour tous les locaux concernés (locaux de vie : détente, soin, repos, enseignement, travail) : **où le risque d'enfermement est possible, cette norme stipule qu'une porte verrouillée ou condamnée, doit pouvoir s'ouvrir de l'intérieur, par une seule manœuvre de la main et sans utilisation de clé ou d'outil**. Une simple action sur la béquille permet l'ouverture de la porte en moins d'une seconde, **via une serrure d'urgence à sortie toujours libre**.

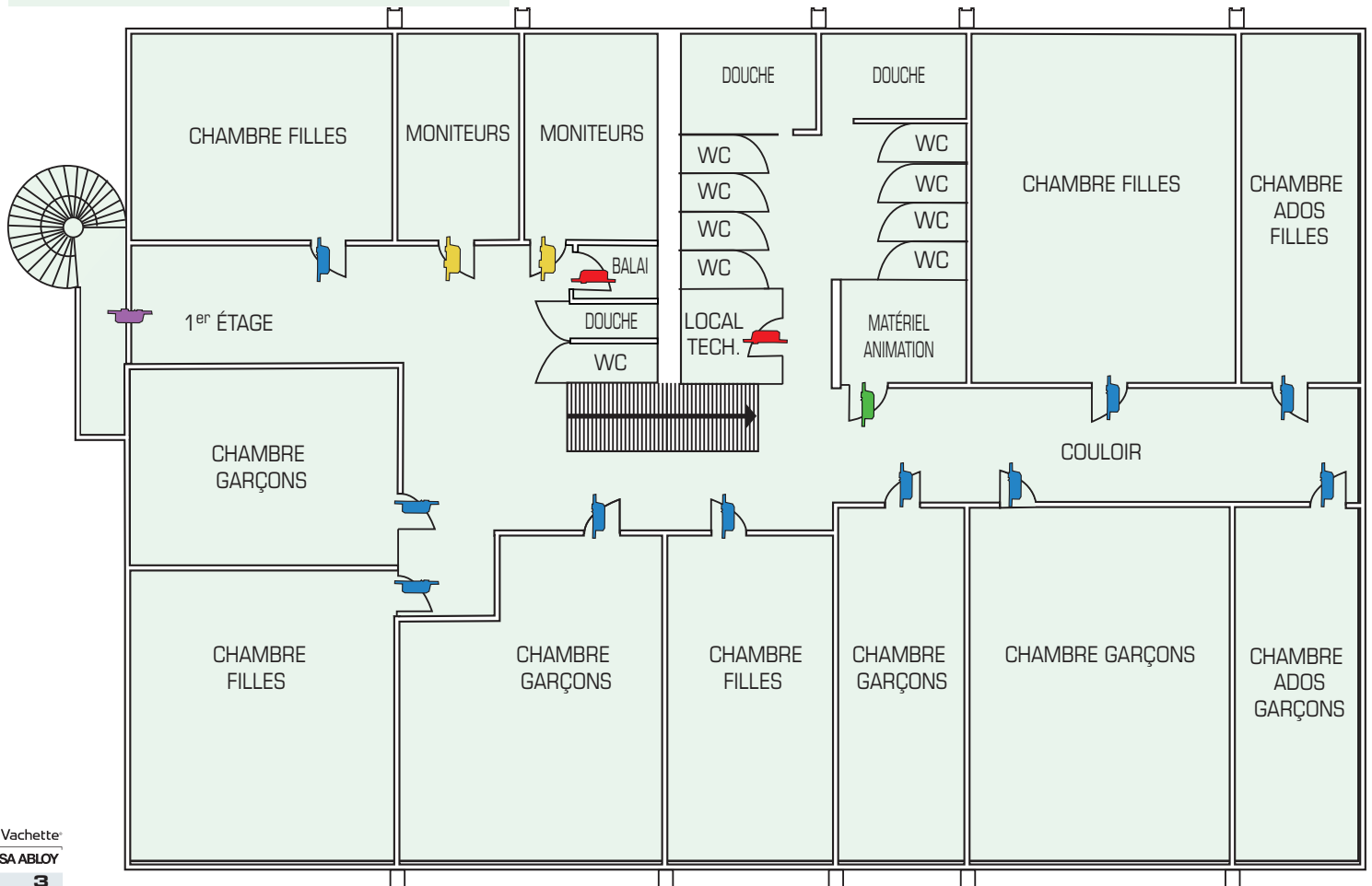
Les serrures de la Gamme D45 Urgence sont particulièrement destinées pour équiper les portes des locaux à risque d'enfermement, où : les risques de panique sont peu probables, l'environnement des lieux est connu des occupants, les locaux concernés sont inférieurs à 100 m² et habituellement destinés à recevoir moins de 50 personnes.

SUGGESTIONS DE POSE DE SERRURES D45 URGENCE

SECTEUR : HOSPITAL- SANTÉ

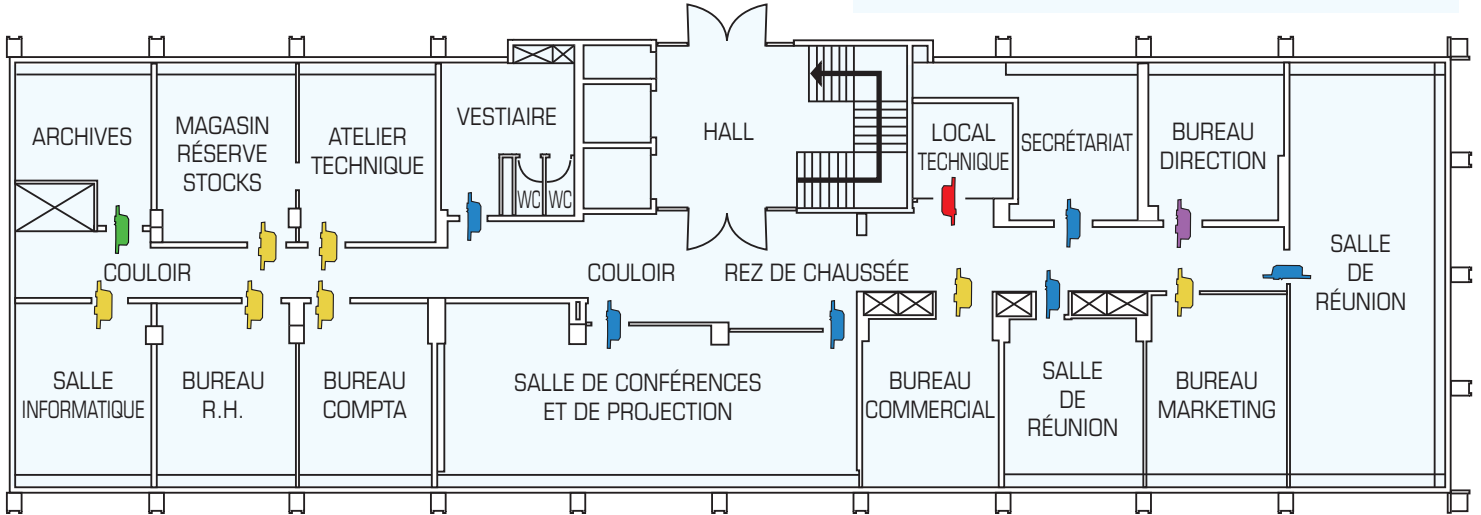


SECTEUR : CENTRE DE VACANCES

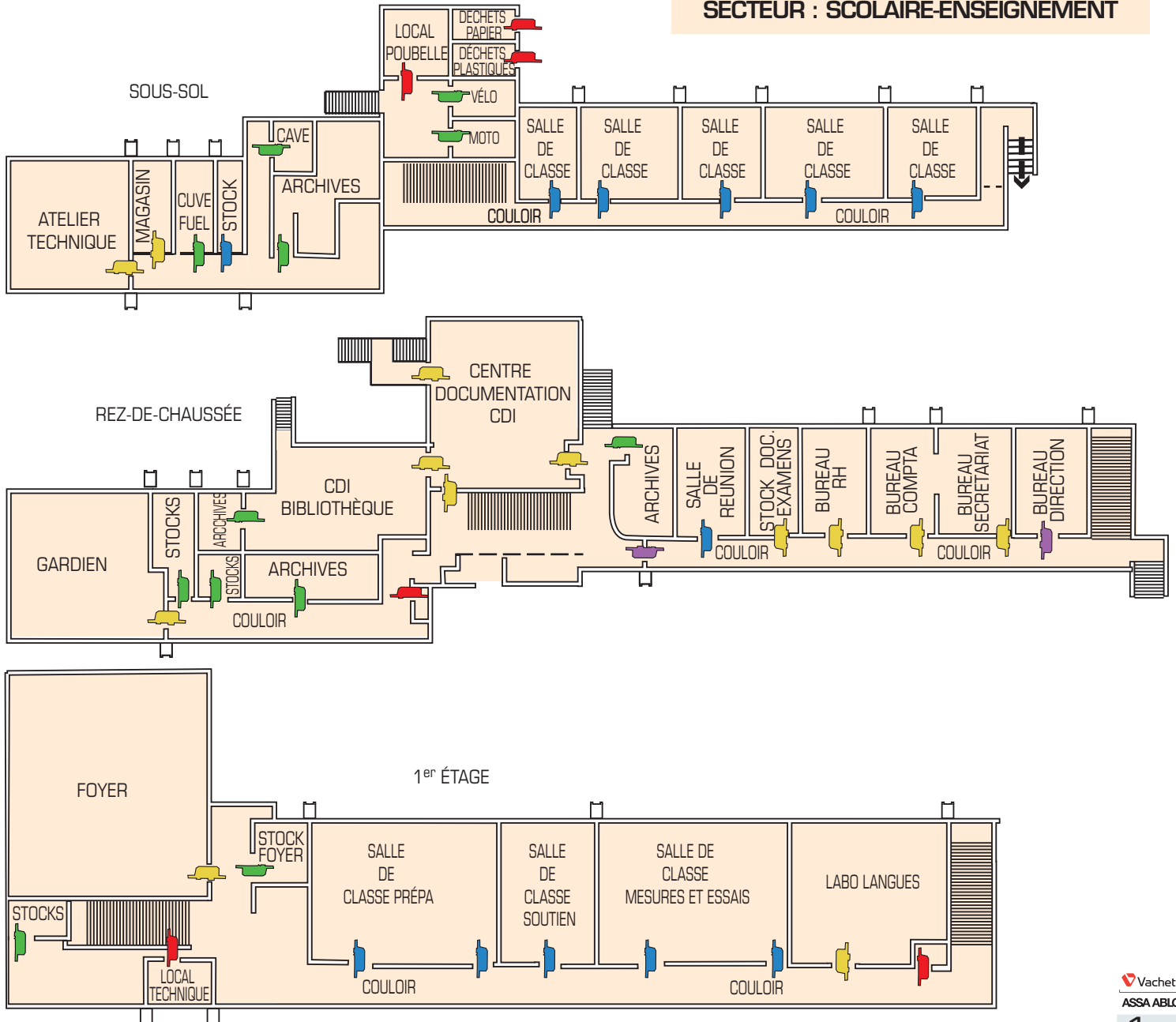


SUGGESTIONS DE POSE DE SERRURES D45 URGENCE

SECTEUR : BUREAUX - ADMINISTRATION



SECTEUR : SCOLAIRE-ENSEIGNEMENT



CAS D'APPLICATIONS

		D4522 Night Lacht	D456 Storeroom	D457 Classroom Office	D458 Entrance Emergency	D459 Entrance Emergency SAF
• Enseignement	classes standard			•		
	classes spécialisées (labo...)			•	•	
	stockage (entretien...)	•	•			
	administratif, stockage sensible			•	•	•
	salles collectives			•	•	
	couloirs, dortoirs			•	•	•
• Santé	chambres			•	•	
	salles collectives			•		
	salles spécialisées (pharmacie, labo...)				•	
	administratif				•	
	stockage	•	•			
	couloirs					•
• ERT	bureaux				•	•
	stockage	•	•			
	locaux sensibles			•	•	•
	salle de réunion, salles collectives			•		
• Sport et culture	salles archives		•			
	administratif				•	•
	stockage (entretien...)	•	•			
	stockage sensible			•	•	•
	vestiaires			•	•	
	salles collectives			•		
• CHR	salles collectives			•	•	
	chambres			•	•	
	stockage (réserve)	•	•			
	administratif			•	•	•
• Commerce	administratif			•	•	•
	stockage	•	•	•		
	réserve		•	•	•	

AIDE AU CHOIX

• Supprimer le risque d'enfermement		•	•	•	•	•
• La sécurité des personnes	évacuation aisée si problème	•	•	•	•	•
	empêche l'entrée d'indésirables		•	•	•	•
• La sûreté des biens	impossibilité d'entrer sans clé	sécu niv 1	•			
		sécu niv 2		•		
		sécu niv 3			•	
	avec pêne dormant (locaux sensibles)	sécu niv 4				•
• Adaptation aux différentes configurations de portes : tirant et poussant		•	•	•	•	•
• Respect du compartimentage feu (impossibilité de laisser la porte ouverte)						•
• Contre l'effraction frauduleuse : contre pêne de sécurité			•	•		•

PRÉSENTATION DE LA GAMME

DÉSIGNATION	D4522 Night Lacht	D456 Storeroom	D457 Classroom-Office	D458 Entrance-Emergency	D459 Entrance-Emergency SAF
Fouillot carré de 7 mm	Simple Fouillot pour carré traversant	Simple Fouillot pour carré traversant	Double Fouillot livré avec 2 demi-carrés	Double Fouillot livré avec 2 demi-carrés	Double Fouillot livré avec 2 demi-carrés
Pêne 1/2 tour	•	•	•	•	•
Contre pêne de sécurité		•	•		•
Pêne dormant				•	•
Sécurité Anti-feu					•
Manœuvre homologuée à l'intérieur, par	Béquille	Béquille	Béquille	Béquille	Béquille
Manœuvre homologuée à l'extérieur, par	Poignée fixe, bouton fixe, poignée de tirage	Poignée fixe, bouton fixe, poignée de tirage	Béquille uniquement	Béquille, ou poignée fixe, bouton fixe, poignée de tirage	Béquille, ou poignée fixe, bouton fixe, poignée de tirage
Choix du côté de la sortie d'urgence	En fonction du côté ou l'on positionne la béquille	En fonction du côté ou l'on positionne la béquille	Par simple clips	Par simple clips	Par simple clips

En standard : têtiers bouts ronds, peint époxy noir, inox finement brossé
Sur demande : têtiers bouts carrés, autres coloris

Projet de rénovation de Classes :

- **Entrée contrôlée**
par les seuls détenteurs de clés
(professeurs)
- **Sortie toujours libre pour les écoliers**
Une fonction très pratique
au quotidien et indispensable
dans les cas d'urgence.

D4522 NIGHT LATCH

Pêne 1/2 tour

Sécurité des biens

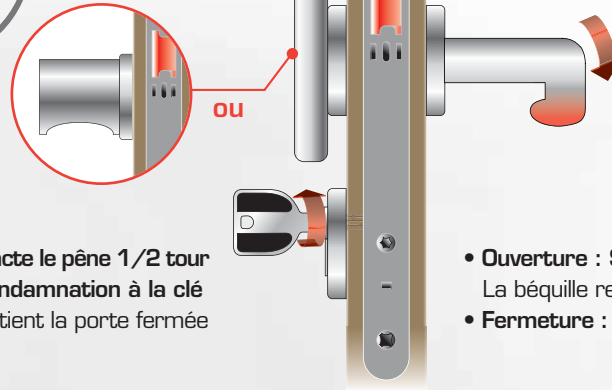


Sécurité des personnes



CÔTÉ
EXTÉRIEUR

CÔTÉ
INTÉRIEUR



- **Ouverture** : La clé rétracte le pêne 1/2 tour
- **Fermeture** : Pas de condamnation à la clé
Le pêne 1/2 tour maintient la porte fermée

- **Ouverture** : **Sortie toujours libre**
La béquille rétracte le pêne 1/2 tour
- **Fermeture** : Pas de condamnation

D456 STOREROOM

Pêne 1/2 tour + contre-pêne

Sécurité des biens

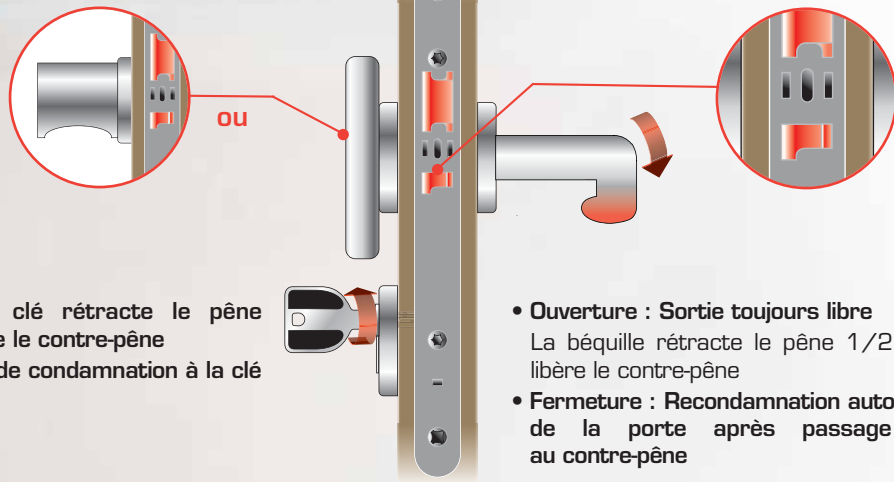


Sécurité des personnes



CÔTÉ
EXTÉRIEUR

CÔTÉ
INTÉRIEUR



- **Ouverture** : La clé rétracte le pêne 1/2 tour et libère le contre-pêne
- **Fermeture** : Pas de condamnation à la clé

- **Ouverture** : **Sortie toujours libre**
La béquille rétracte le pêne 1/2 tour et libère le contre-pêne
- **Fermeture** : **Recondamnation automatique** de la porte après passage grâce au contre-pêne

Plus Produit :

- Le **contre-pêne** empêche les tentatives frauduleuses de rétractation du pêne 1/2 tour (luttant ainsi contre les intrusions)



Vachette
ASSA ABLOY

6



ACCÈS
À LA CLÉ + poignée fixe
Sortie toujours libre



Projet de locaux sensibles à fort trafic
(pharmacie d'un hôpital) :

- A chaque sortie, la serrure se recondamne automatiquement.
Une fonction supplémentaire qui pallie à l'erreur humaine.

Projet de chambre de soins :

- Possibilité de condamner la porte de l'intérieur.
Chambre d'hôtel, salle de soins sensibles
où les occupants souhaitent ou doivent ne pas être dérangés.

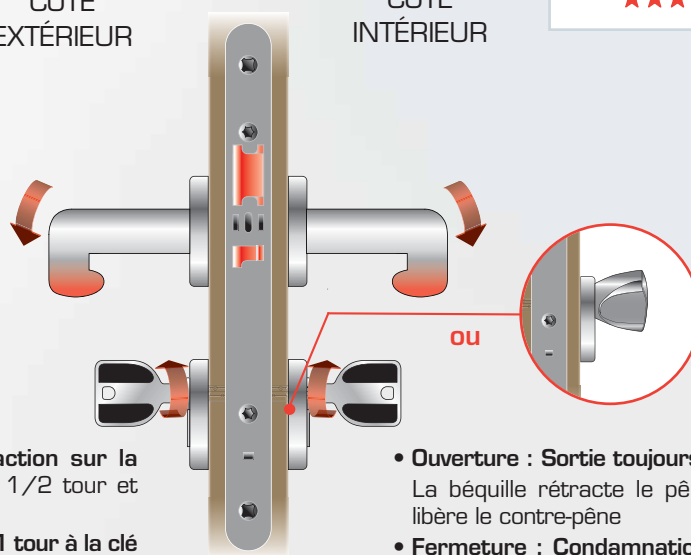


D457 CLASSROOM-OFFICE

Pêne 1/2 tour + contre-pêne

CÔTÉ
EXTÉRIEUR

CÔTÉ
INTÉRIEUR



Sécurité des biens
★★★★☆☆
Sécurité des personnes
★★★★★

- Ouverture : À la clé avec action sur la béquille qui rétracte le pêne 1/2 tour et libère le contre pêne
- Fermeture : condamnation à 1 tour à la clé avec blocage de la béquille

- Ouverture : Sortie toujours libre
La béquille rétracte le pêne 1/2 tour et libère le contre-pêne
- Fermeture : Condamnation à 1 tour à la clé (ou au bouton) avec blocage de la béquille extérieure automatique

Plus Produit :

- Le contre-pêne empêche les tentatives frauduleuses de rétractation du pêne 1/2 tour
- Blocage automatique de la béquille extérieure par le côté intérieur ou extérieur



**ACCÈS
À LA CLÉ + béquille**
Sortie toujours libre



Projet de locaux sensibles, ou stockant des objets de valeur :

- Besoin de sécurité très élevé
- Pêne dormant offrant un solide rempart à l'intrusion forcée. Cette serrure est le compromis idéal entre sécurité renforcée et sortie toujours libre.

D458 ENTRANCE-EMERGENCY

Pêne 1/2 tour + pêne dormant

Sécurité des biens

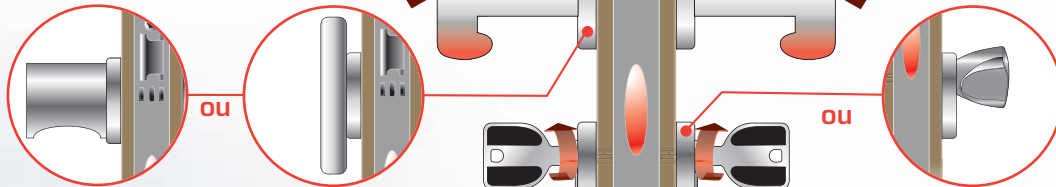


Sécurité des personnes



CÔTÉ
EXTÉRIEUR

CÔTÉ
INTÉRIEUR



• Ouverture :

A la clé : décondamnation du pêne dormant, et rétractation du pêne 1/2 tour

A la béquille : si le pêne dormant est rentré

- Fermeture : Condamnation à 2 tours à la clé avec blocage de la béquille

• Ouverture : Sortie toujours libre

La béquille rétracte en même temps le pêne 1/2 tour et le pêne dormant

- Fermeture : Condamnation à 2 tours à la clé (ou au cylindre à bouton) avec blocage de la béquille extérieure automatique

Plus Produit :

- Pêne dormant pour plus de sécurité des biens
- Blocage automatique de la béquille extérieure par le côté intérieur ou extérieur
- Choix des organes de manœuvres côté extérieur : béquille, poignée de tirage, bouton fixe

D459 ENTRANCE-EMERGENCY SAF

Pêne 1/2 tour + contre-pêne + pêne dormant

Sécurité des biens

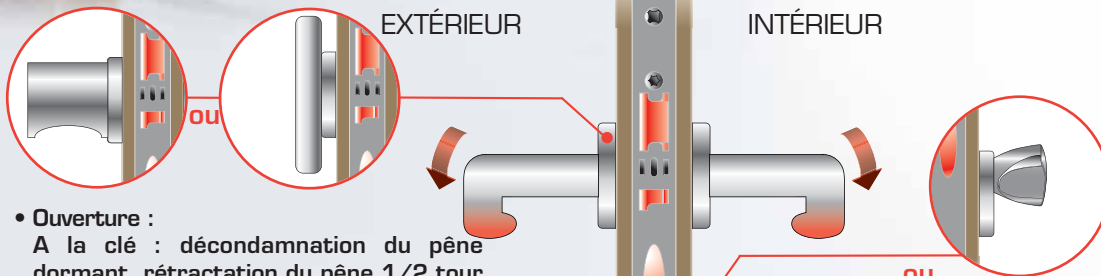


Sécurité des personnes



CÔTÉ
EXTÉRIEUR

CÔTÉ
INTÉRIEUR



• Ouverture :

A la clé : décondamnation du pêne dormant, rétractation du pêne 1/2 tour et libération du contre-pêne

A la béquille : si le pêne dormant est rentré

- Fermeture : Condamnation à 2 tours à la clé avec blocage de la béquille
- Si choix d'une poignée palière (ou un bouton fixe) côté extérieur, le contre-pêne de sécurité empêche les tentatives frauduleuses de rétractation du pêne 1/2 tour

• Fonction SAF

• Ouverture : Sortie toujours libre

La béquille rétracte en même temps le pêne 1/2 tour, le pêne dormant et libère le contre-pêne

- Fermeture : Condamnation à 2 tours à la clé (ou au cylindre à bouton)
- Fonction SAF

Plus Produit :

- Pêne dormant pour plus de sécurité des biens
- Blocage automatique de la béquille extérieure par le côté intérieur ou extérieur
- Fonction SAF : Si la porte est ouverte la fonction SAF empêche la sortie du pêne dormant garantissant ainsi le respect du compartimentage pour les portes coupe-feu
- Choix des organes de manœuvres côté extérieur : béquille, poignée de tirage, bouton fixe



Vachette
ASSA ABLOY



ACCÈS
À LA CLÉ + béquille
Sortie toujours libre









On lui demande avant tout d'être
esthétique et fidèle au lieu.
 Mais pour nous, architectes, il faut aussi qu'elle
réponde à des normes parfois très exigeantes.
 Quand on a plusieurs gammes étendues à disposition
 chez un même fournisseur,
 c'est plus simple de faire des propositions.
 Nos clients ont vraiment le choix...

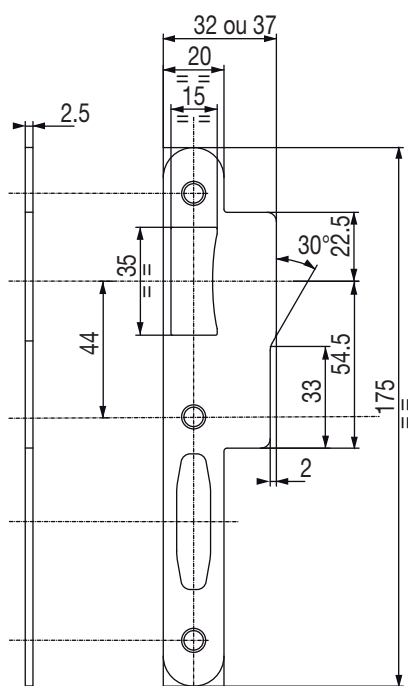


ENSEMBLES DE PORTE HOMOLOGUÉS COMPLÉMENT OBLIGATOIRE POUR SERRURES D45 URGENCE

Pour conserver leur certification, les serrures D45 Urgence doivent être impérativement installées avec leurs gâches attribuées et des ensembles de béquillages homologués (béquilles, poignées, boutons, garnitures, rosaces, carrés, demi-carrés)

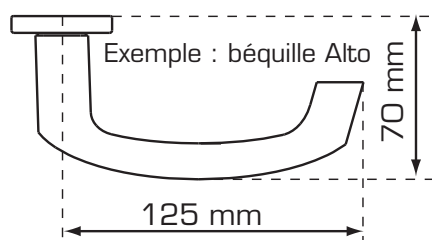
	Désignation	Référence	Finition
 <p>ALTO (ZAMAK)</p>	Ensemble béquilles sur plaque solidarisé	4068/6311 Clé i	} Chrome velours
	Ensemble palière sur plaque solidarisé	533/4068/6311 Clé i	
	Ensemble béquilles sur rosace solidarisé	4068/6371BDC/6420 Clé i	
	Ensemble palière sur rosace solidarisé	533/4068/6371BDC/6420 Clé i	
 <p>ALTO (ALUMINIUM)</p>	Ensemble béquilles sur plaque solidarisé	4068A/6341 Clé i	} Anodisé argent
	Ensemble palière sur plaque solidarisé	534/4068A/6341 Clé i	
	Ensemble béquilles sur rosace solidarisé	4068A/6420BDC/6420 Clé i	
	Ensemble palière sur rosace solidarisé	Actural/4068A/6420BDC/6420 Clé i	
 <p>BERCY</p>	Ensemble béquilles sur plaque solidarisé	1325/6331 Clé i	} Anodisé argent
	Ensemble palière sur plaque solidarisé	536/1325/6331 Clé i	
	Ensemble béquilles sur rosace solidarisé	1325/6420BDC/6420 Clé i	
	Ensemble palière sur rosace solidarisé	Actural/1325/6420BDC/6420 Clé i	
 <p>EQUINOX</p>	Ensemble béquilles sur plaque solidarisé	132/6900 Clé i	} Inox brossé
	Ensemble palière sur plaque solidarisé	50/132/6900 Clé i	
	Ensemble béquilles sur rosace solidarisé	132/6700BDC/6700 Clé i	
	Ensemble palière sur rosace solidarisé	50/132/6700BDC/6700 Clé i	
 <p>LINOX</p>	Ensemble béquilles sur rosace solidarisé	492/6450BDC/6420 Clé i	Inox brossé
 <p>ARCOLOR</p>	Ensemble béquilles sur plaque solidarisé	232HR Clé i	} Coloris teintés masse à choisir dans le nuancier Arcolor
	Ensemble palière sur plaque solidarisé	PAL-232HR Clé i	

- Carré de 7 mm, entraxe à 70 mm
- Si la béquille (ou poignée de tirage) est solidarisée sur la rosace, alors celle-ci est obligatoirement en Ø 52 mm (impossible en Ø 48 mm)
- Pour connaître les autres ensembles de porte également homologués, nous consulter
- Les serrures sont à commander auprès de l'ADV Vachette. Les ensembles de porte sont à commander auprès le l'ADV Bezault



D459

Entrance-emergency SAF



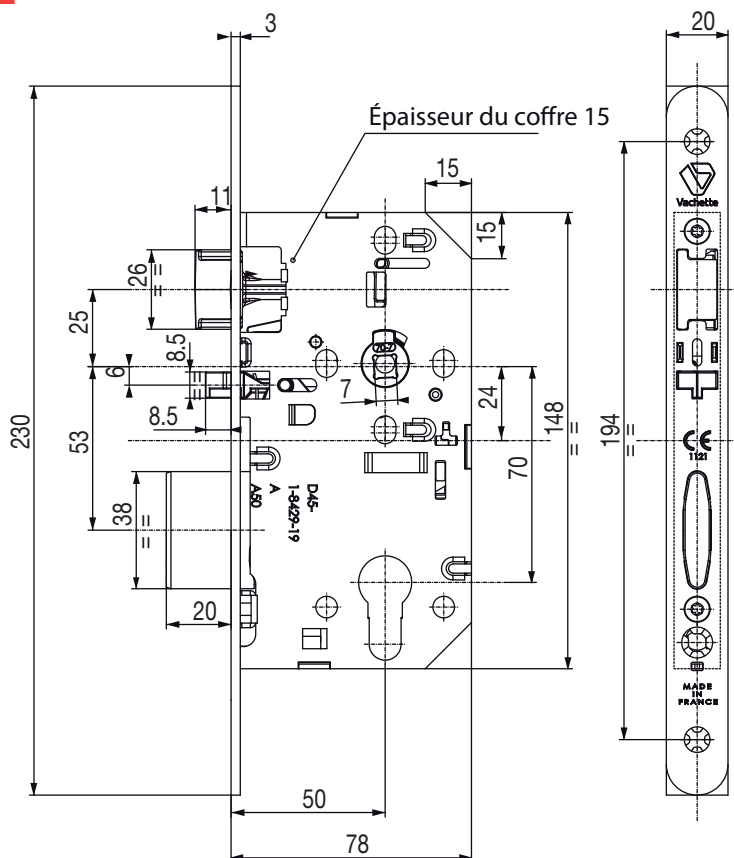
Exemple : béquille Alto

Information pratique : compatibilité

Les serrures D45, D450 et toutes les serrures de la gamme D45 Urgence présentent des caractéristiques dimensionnelles similaires : mêmes coffres, entraxes et entrées identiques, trous de fixations et les visseries étant identiques, il est donc possible de remplacer très facilement des serrures D45 ou D450 existantes, sans intervention sur huisserie bois ou métallique. Ainsi, la simple mise aux normes de certains locaux peut se faire facilement.

Zoom technique :

- Serrures à larder monopoint à coffre de 148 mm, entrée à 50 mm, entraxe à 70 mm
- Gâche avec traîne de 32 mm en standard (traîne de 37 mm sur demande)
- **En standard :**
 - Bouts ronds, bouts carrés sur demande
 - Finition noire époxy, autres couleurs sur demande
- Disponible également en inox brossé
- Pêne 1/2 tour, contre-pêne de sécurité, pêne dormant en inox brossé pour tous les modèles
- Pour demi-cylindre PE, cylindre PE à bouton, ou cylindre PE double selon les modèles et les fonctions



Zoom/Détail [NOUVEAU]

Demi-carré de 7 mm, avec ressort.



ASSA ABLOY

Vachette S.A.
Systèmes de sécurité

Administration des ventes
50, rue de la Paix - B.P. 524
10081 TROYES CEDEX - FRANCE
Téléphone : +33 (0)3 25 42 30 30
Fax : +33 (0)3 25 42 31 29

BEZAULT S.A.S.
Quincailleries architecturales

Administration des ventes
25, rue Michel Couet - B.P. 47
49160 LONGUÉ - FRANCE
Téléphone : +33 (0)2 41 53 21 00
Fax : +33 (0)2 41 38 81 45

www.vachette.fr

ASSA ABLOY is the global leader in door opening solutions, dedicated to satisfying end-user needs for security, safety and convenience*

*ASSA ABLOY est le leader mondial des solutions d'accès destinées à répondre aux exigences de sécurité, de protection et de confort de l'utilisateur final